

Вентиляторы осевые ROF-C

200

250

300

350

400

450

500

550

630

Назначение

Системы вентиляции административных, общественных и промышленных помещений — режим работы «0».

Преимущества

- Корпус изготовлен из стали с полимерным порошковым покрытием
- Производительность до 13,5 тыс. м³/час
- Низкий уровень шума и высокий КПД
- Уменьшенный вес

Исполнение

Общепромышленное — «0» — температура перемещаемой среды до 40 °С (постоянная работа).

Маркировка

Пример:

- вентилятор осевой ROF;
- типоразмер 630;
- общепромышленный;
- двигатель с частотным регулированием скорости вращения с номинальной мощностью 0,86 кВт и числом оборотов 1500;
- 380 В.

Конструкция

Вентиляторы ROF комплектуются высококачественными асинхронными односкоростными двигателями отечественного и зарубежного производства. Все двигатели проходят входной контроль качества. Возможно применение частотного регулирования скорости вращения.

Условия эксплуатации

Вентиляторы ROF используются в системах промышленной вентиляции, холодильниках, вентиляции магазинов, ресторанов, спортивных залов, складов, подсобных помещений. Вентилятор может эксплуатироваться в условиях умеренного климата при температуре окружающей среды от -25 до +40 °С. В воздухе недопустимо наличие включений, агрессивных к сталям обыкновенного качества, а также липких, абразивных и волокнистых материалов.

ГАРАНТИЙНЫЙ СРОК ЭКСПЛУАТАЦИИ — 18 МЕСЯЦЕВ

Маркировка:

ROF-C-1-630-4E | _____



Параметры двигателя¹: E — 220 В; D — 380 В; 4 — количество полюсов.

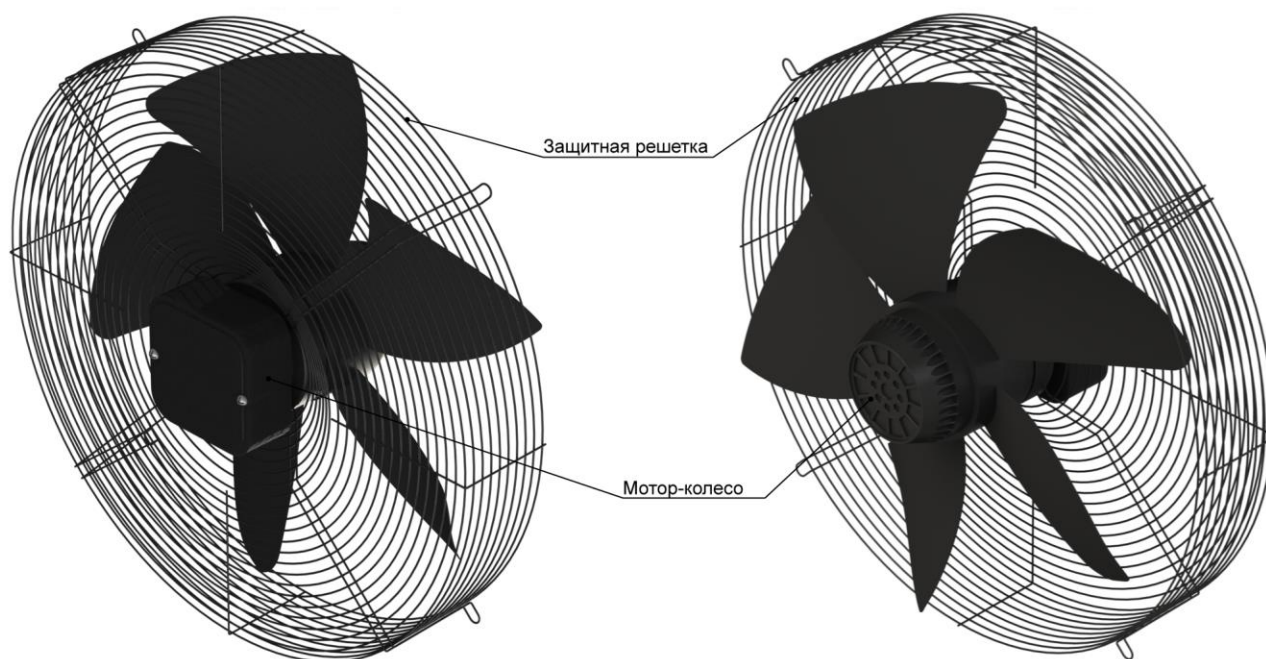
Типоразмер вентилятора: 200 / 250 / 300 / 350 / 400 / 450 / 500 / 550 / 630.

Направление потока перемещаемого воздуха: 1 — приточный; 2 — вытяжной.

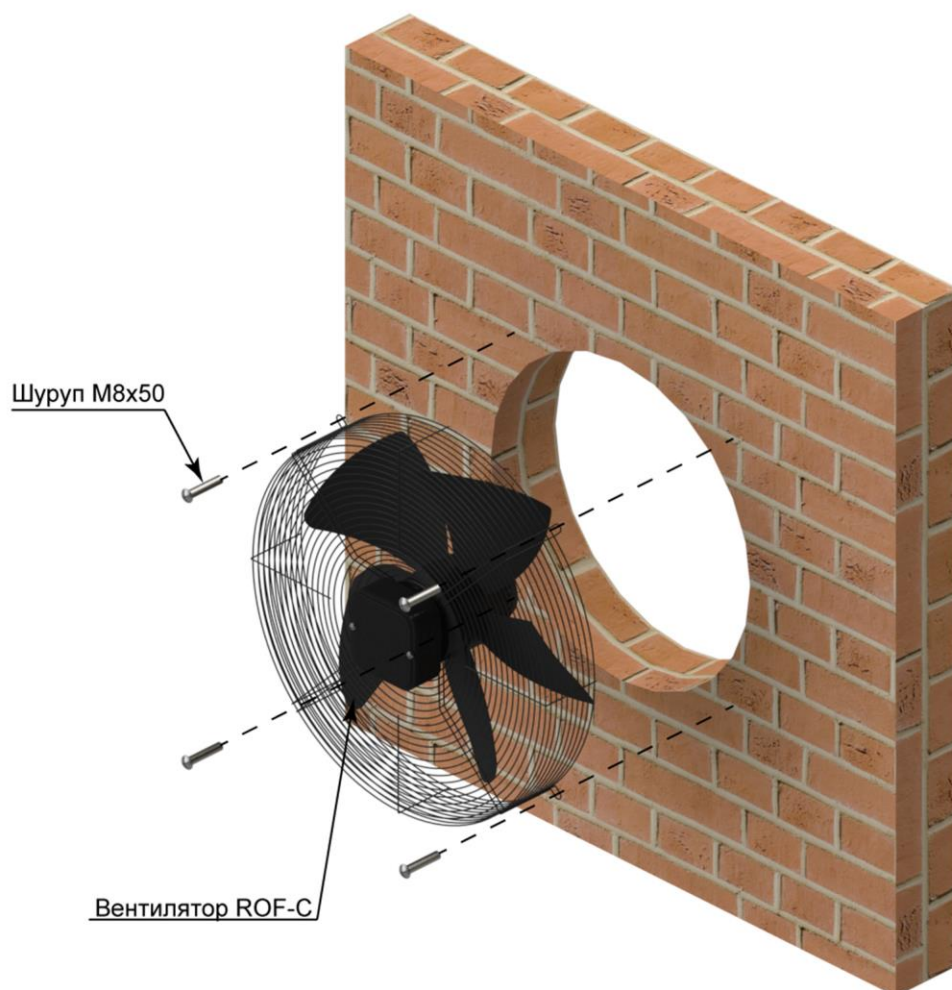
Маркировка: ROF-A / ROF-F / ROF-C / ROF-K.

1. Все двигатели по умолчанию поставляются по ГОСТ Р 51689-2000 с напряжением питания 380 В (220 В), 50 Гц, прямой пуск, исполнение на другие напряжения и способы подключения по специальному согласованию.

Внешний вид



Монтаж



ROF-C

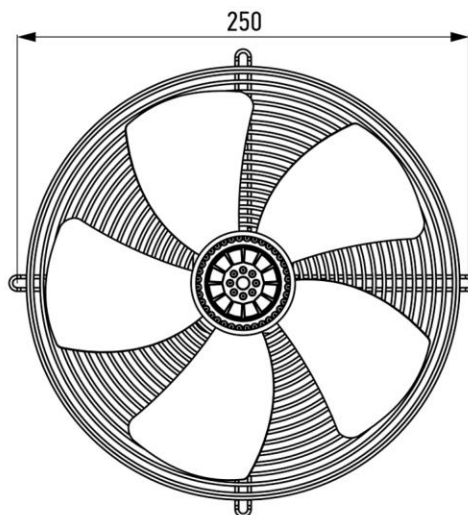
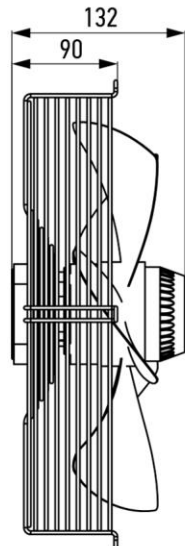
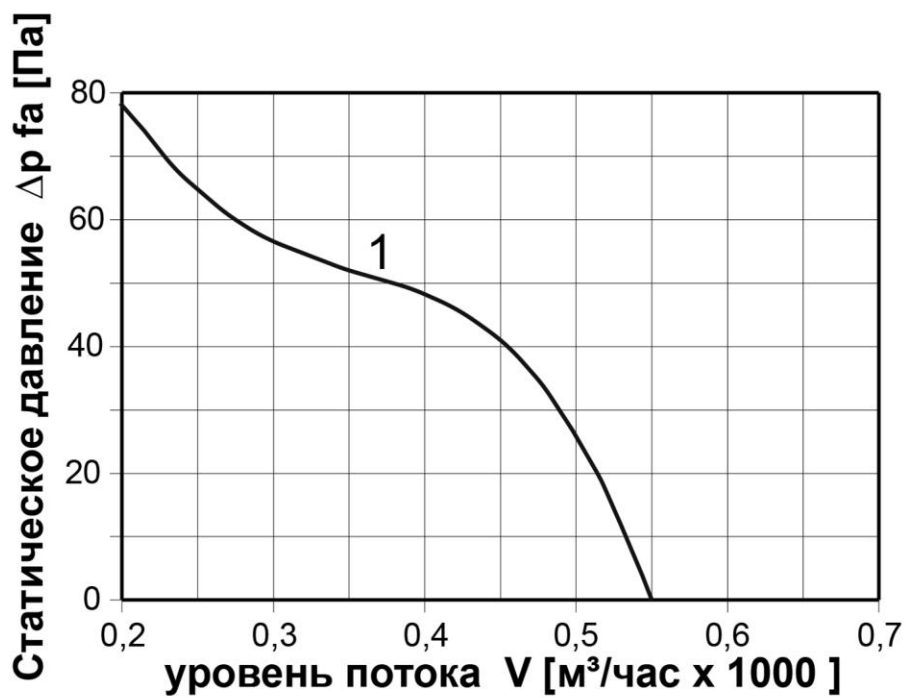
200

Вентилятор осевой

Технические характеристики

Номер кривой	Модель вентилятора	Мощность электродвигателя (N _{ном}), кВт	Напряжение, В	Частота вращения, об/мин	Ток, А	Производительность max, м ³ /час	Статическое давление max, Па	Уровень шума, дБ(А)	Степень защиты, IP	Масса, кг
1	ROF-C-200-4E	0,04	220	1420	0,18	550	78	45	44	1,9

Аэродинамика



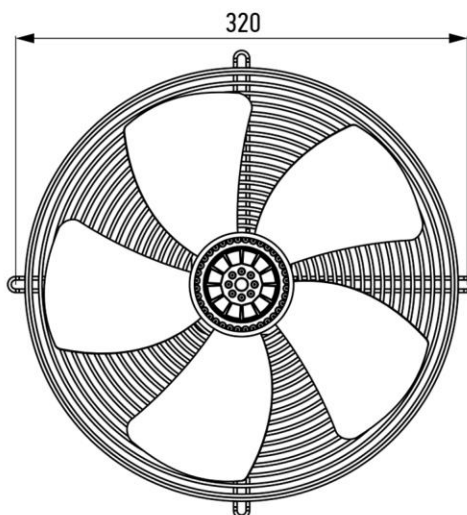
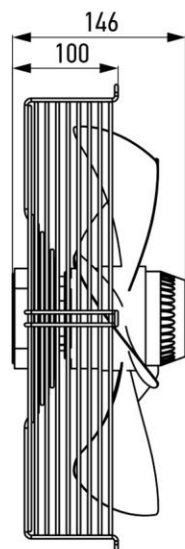
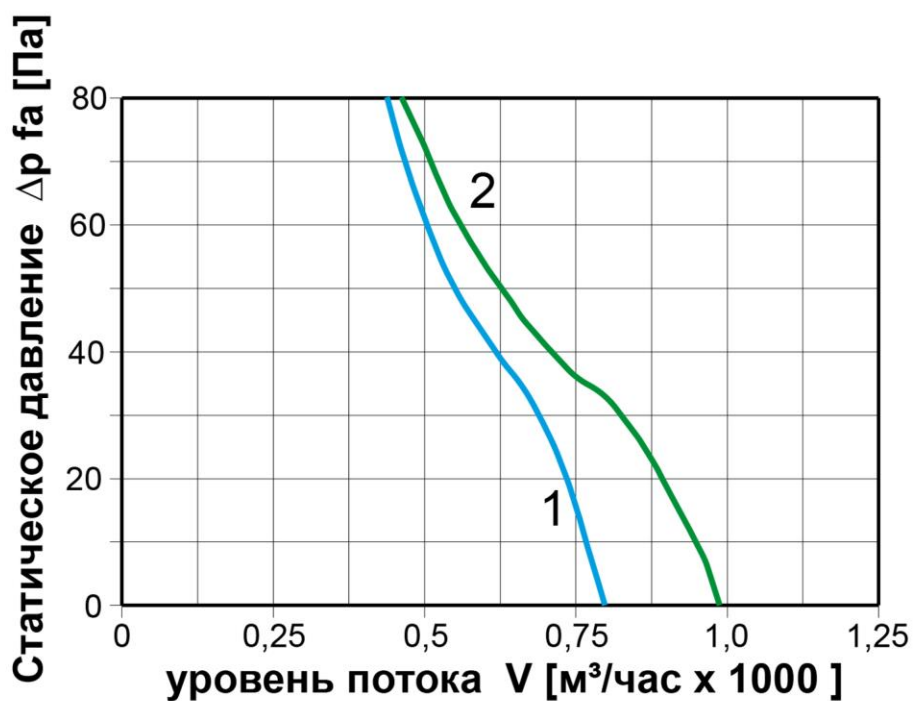
Вентилятор осевой

ROF-C
250

Технические характеристики

Номер кривой	Модель вентилятора	Мощность электродвигателя (N _{ном}), кВт	Напряжение, В	Частота вращения, об/мин	Ток, А	Производительность max, м ³ /час	Статическое давление max, Па	Уровень шума, дБ(А)	Степень защиты, IP	Масса, кг
1	ROF-C-250-4E	0,18	220	1380	0,78	800	80	68	44	3,0
2	ROF-C-250-4D	0,06	380	1350	0,13	980	80	50	44	2,7

Аэродинамика



ROF-C

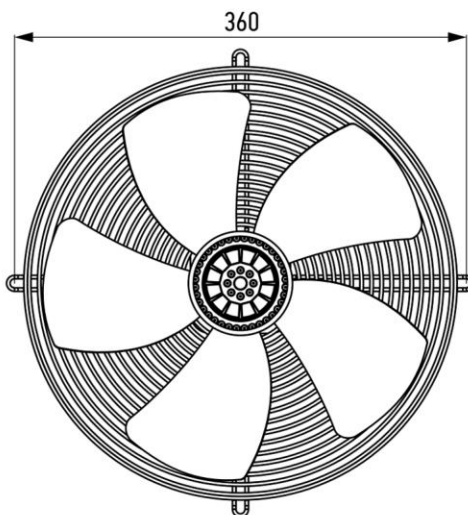
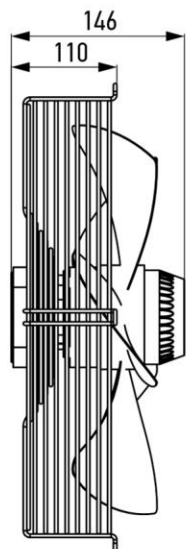
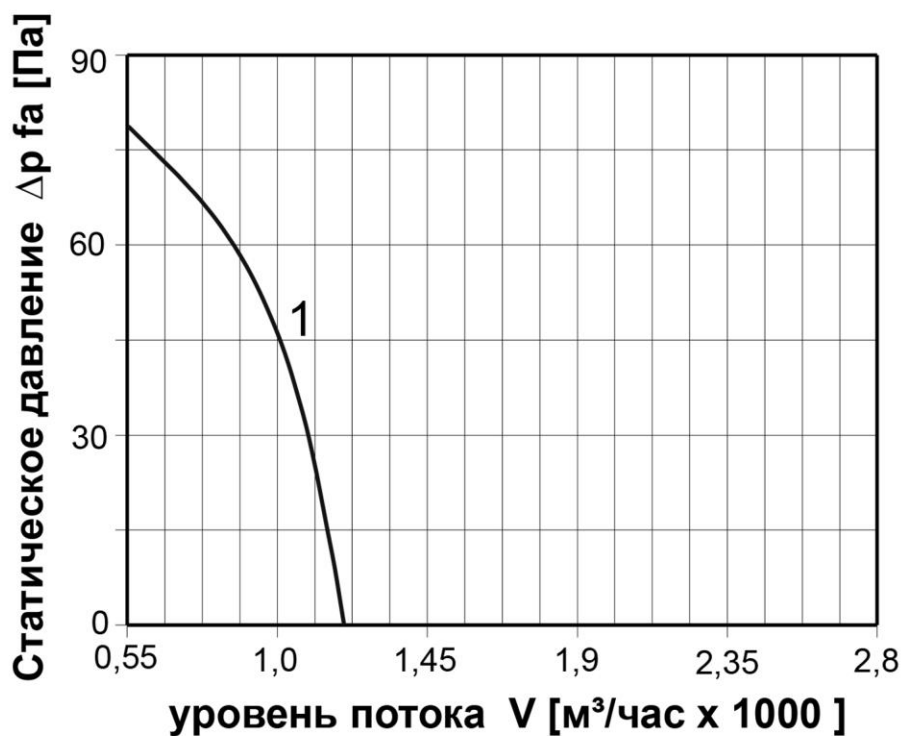
300

Вентилятор осевой

Технические характеристики

Номер кривой	Модель вентилятора	Мощность электродвигателя (N _{ном}), кВт	Напряжение, В	Частота вращения, об/мин	Ток, А	Производительность max, м ³ /час	Статическое давление max, Па	Уровень шума, дБ(А)	Степень защиты, IP	Масса, кг
1	ROF-C-300-4E	0,09	220	1200	0,4	1600	80	58	44	3,2
1	ROF-C-300-4D	0,09	380	1200	0,28	1600	80	58	44	4

Аэродинамика



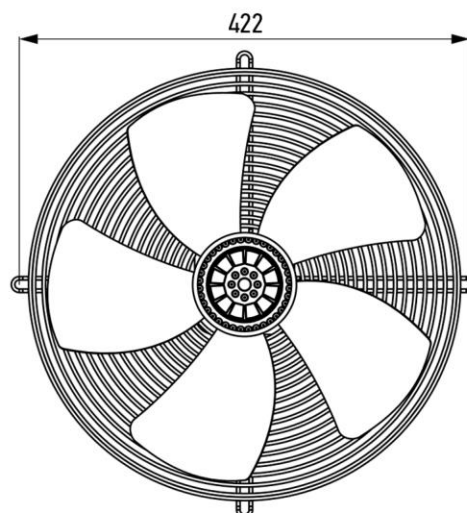
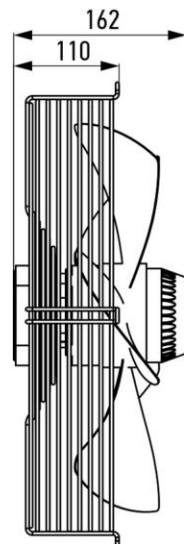
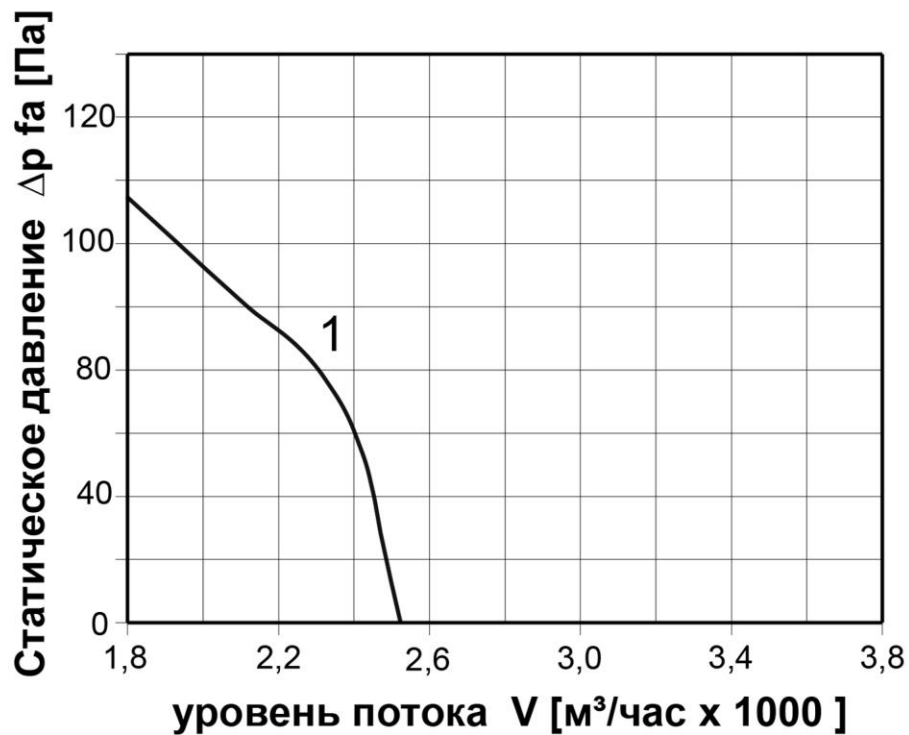
Вентилятор осевой

ROF-C
355

Технические характеристики

Номер кривой	Модель вентилятора	Мощность электродвигателя (N _{ном}), кВт	Напряжение, В	Частота вращения, об/мин	Ток, А	Производительность max, м ³ /час	Статическое давление max, Па	Уровень шума, дБ(А)	Степень защиты, IP	Масса, кг
1	ROF-C-355-4E	0,145	220	1380	0,73	2 500	108	62	44	4,7
1	ROF-C-355-4D	0,145	380	1380	0,4	2 500	108	62	44	4,7

Аэродинамика



ROF-C

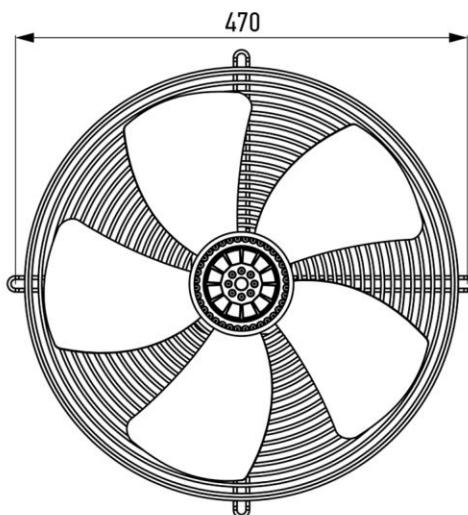
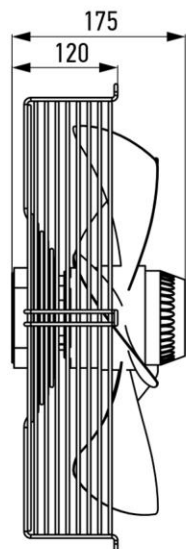
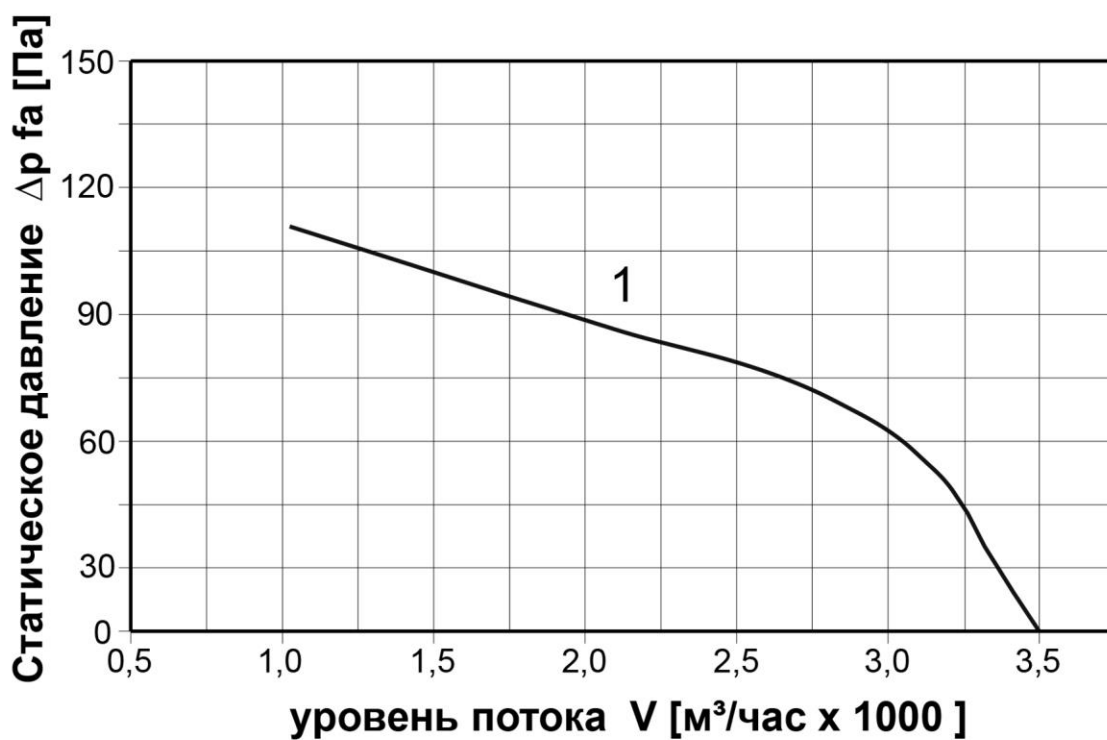
400

Вентилятор осевой

Технические характеристики

Номер кривой	Модель вентилятора	Мощность электродвигателя (N _{ном}), кВт	Напряжение, В	Частота вращения, об/мин	Ток, А	Производительность max, м ³ /час	Статическое давление max, Па	Уровень шума, дБ(А)	Степень защиты, IP	Масса, кг
1	ROF-C-400-4E	0,19	220	1380	0,85	3 500	115	67	44	6,1
1	ROF-C-400-4D	0,19	380	1380	0,53	3 500	115	67	44	6,1

Аэродинамика



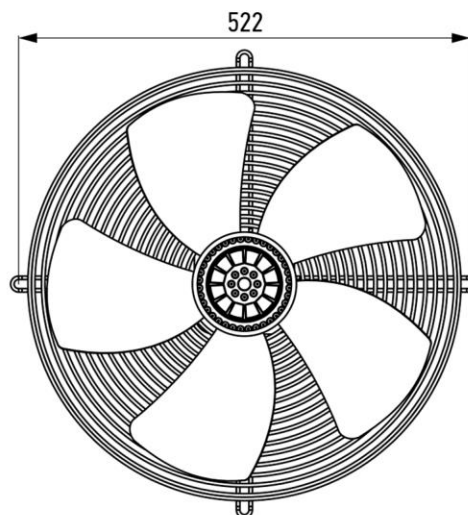
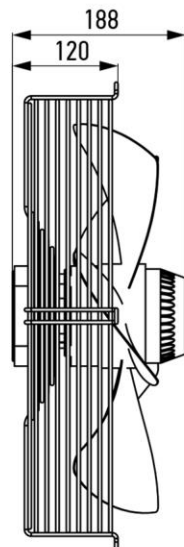
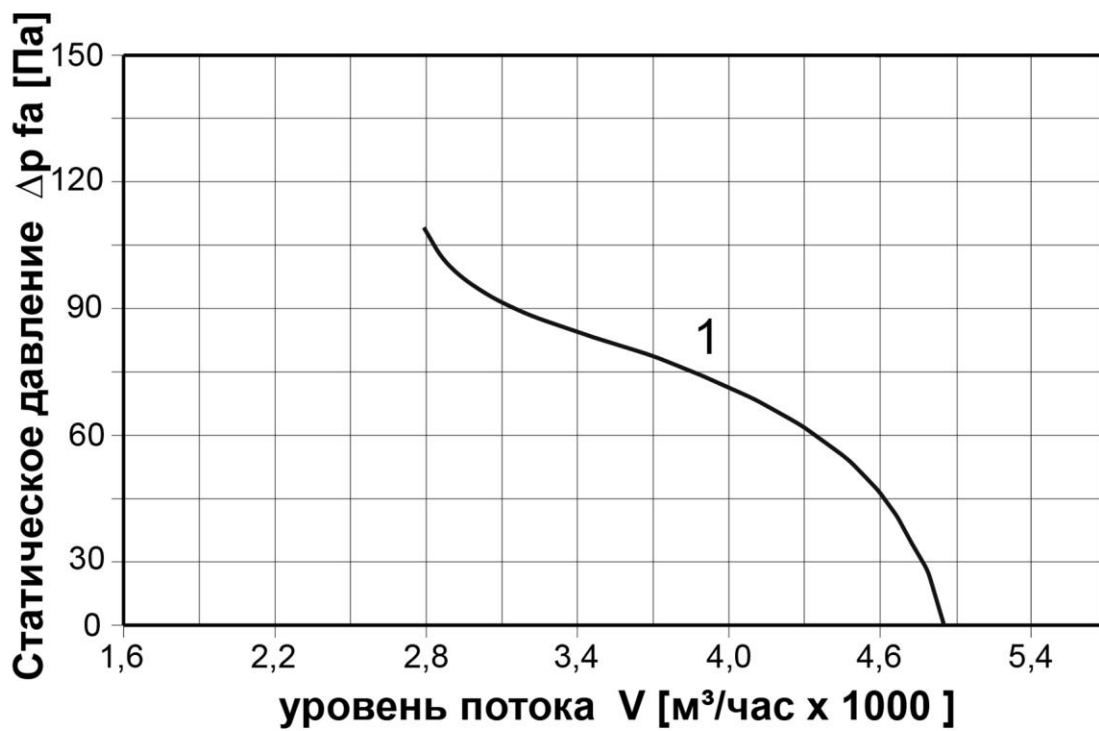
Вентилятор осевой

ROF-C
450

Технические характеристики

Номер кривой	Модель вентилятора	Мощность электродвигателя (N _{ном}), кВт	Напряжение, В	Частота вращения, об/мин	Ток, А	Производительность max, м ³ /час	Статическое давление max, Па	Уровень шума, дБ(А)	Степень защиты, IP	Масса, кг
1	ROF-C-450-4E	0,25	220	1350	1,2	4 800	115	68	44	6,9
1	ROF-C-450-4D	0,25	380	1350	0,62	4 800	115	68	44	6,9

Аэродинамика



ROF-C

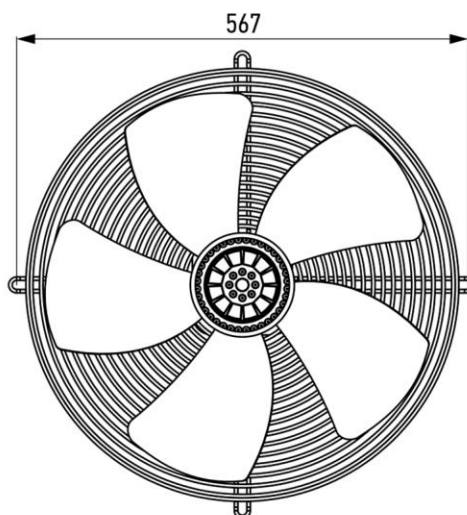
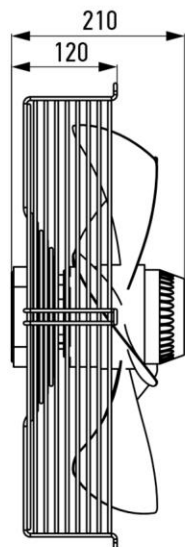
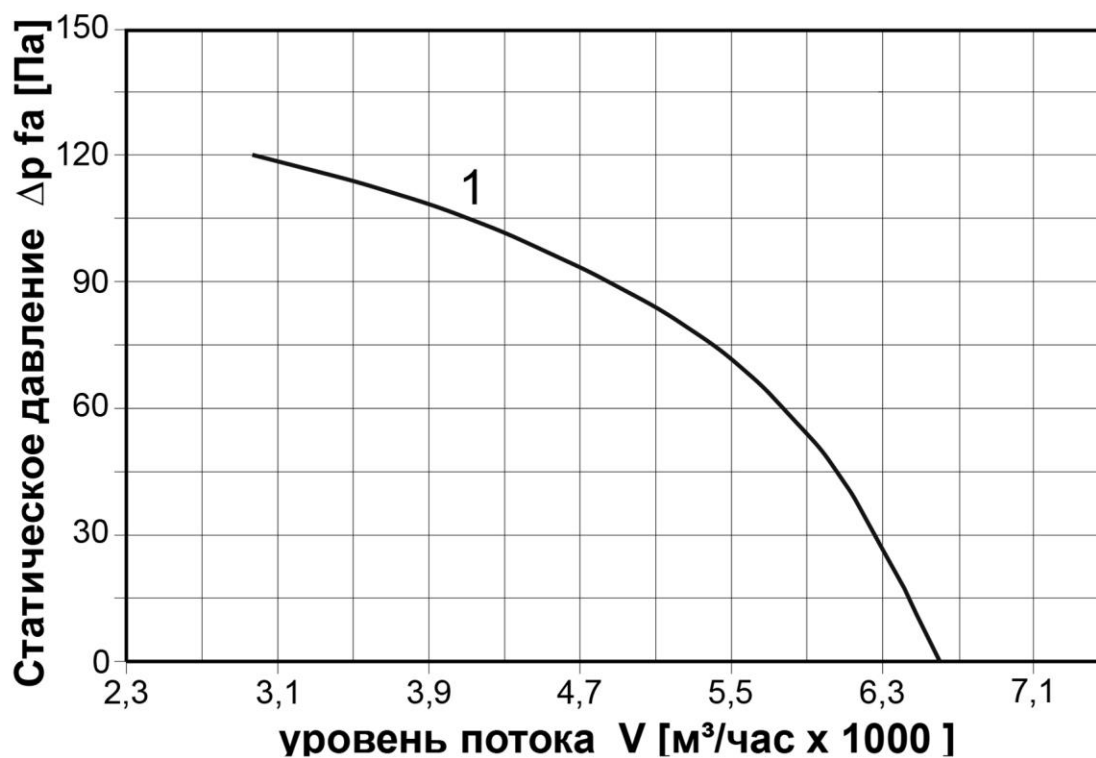
500

Вентилятор осевой

Технические характеристики

Номер кривой	Модель вентилятора	Мощность электродвигателя (N _{ном}), кВт	Напряжение, В	Частота вращения, об/мин	Ток, А	Производительность max, м ³ /час	Статическое давление max, Па	Уровень шума, дБ(А)	Степень защиты, IP	Масса, кг
1	ROF-C-500-4E	0,35	220	1350	1,6	6 570	120	72	44	9,5
1	ROF-C-500-4D	0,39	380	1350	1	6 570	120	72	44	9,5

Аэродинамика



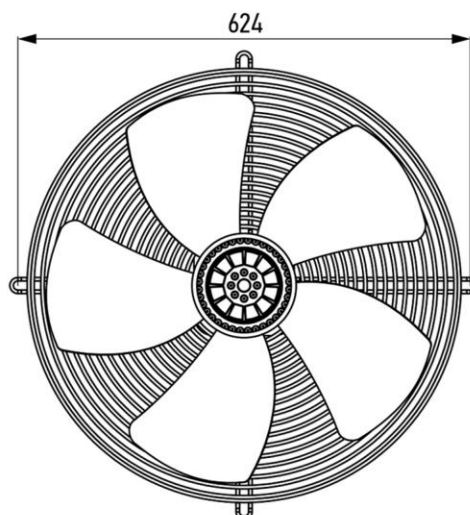
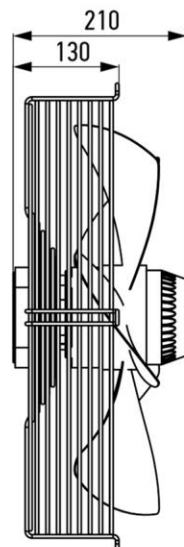
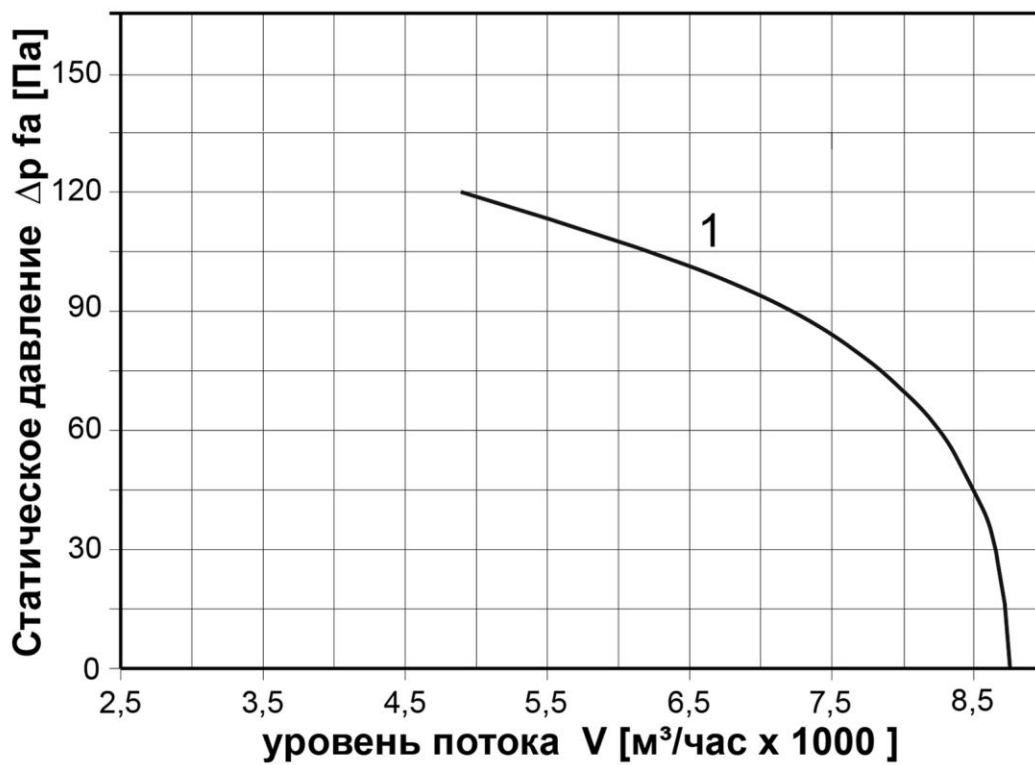
Вентилятор осевой

ROF-C
550

Технические характеристики

Номер кривой	Модель вентилятора	Мощность электродвигателя (N _{ном}), кВт	Напряжение, В	Частота вращения, об/мин	Ток, А	Производительность max, м ³ /час	Статическое давление max, Па	Уровень шума, дБ(А)	Степень защиты, IP	Масса, кг
1	ROF-C-550-4E	0,5	220	1300	2,4	8 700	120	75	44	10,5
1	ROF-C-550-4D	0,5	380	1300	1,25	8 700	120	75	44	10,5

Аэродинамика



ROF-C

630

Вентилятор осевой

Технические характеристики

Номер кривой	Модель вентилятора	Мощность электродвигателя (N _{ном}), кВт	Напряжение, В	Частота вращения, об/мин	Ток, А	Производительность max, м ³ /час	Статическое давление max, Па	Уровень шума, дБ(А)	Степень защиты, IP	Масса, кг
1	ROF-C-630-4E	0,75	220	1310	3,55	11 000	120	78	44	15
2	ROF-C-630-4D	0,75	380	1310	1,6	12 000	118	78	44	15

Аэродинамика

