

# Вентиляторы осевые **ВО**

**2,0**
**2,3**
**2,5**
**3,0**
**3,15**
**3,55**
**4,0**
**4,5**
**5,6**
**7,1**
**8,0**

## Назначение

Помещения общественного питания, небольшие производственные (промышленные и пищевые), административные, общеобразовательные учреждения (детские сады, школы, колледжи, университеты и др.), в строительстве (для вентиляции бытовок для рабочих), а также для охлаждения оборудования.

## Преимущества

- Малогабаритные, с низким уровнем шума
- Изготавливаются из качественной стали с полимерным покрытием
- Защита электродвигателя с помощью термореле
- Плавное регулирование с помощью устройств регулирования скорости
- Немецкие или итальянские электродвигатели
- Надежность, не требует обслуживания

## Исполнения

- Общепромышленное «0» — температура перемещаемой среды до 40 °С (постоянная работа)
- Коррозионностойкое «К1» — температура перемещаемой среды до 40 °С (постоянная работа)
- Взрывозащищенное «В» — температура перемещаемой среды до 40 °С (постоянная работа)
- Взрывозащищенное коррозионностойкое «ВК1» — температура перемещаемой среды до 40 °С (постоянная работа)

**ГАРАНТИЙНЫЙ СРОК ЭКСПЛУАТАЦИИ — 18 МЕСЯЦЕВ**

## Конструкция

Осевой вентилятор состоит из монтажной сетки, на которую закреплено алюминиевое рабочее колесо и электродвигатель, а также из рамки с жалюзи, которая закрывает вентилятор с внешней стороны помещения. На стальной корпус осевого вентилятора наносится порошковое полимерное покрытие RAL 7035. Алюминиевое рабочее колесо надежно защищено хромированное сеткой.

Утечку теплого воздуха из помещения в выключенном состоянии предотвращают входящие в комплект поставки гравитационные жалюзи. Электродвигатель вентилятора имеет встроенное термореле, с классом защиты электродвигателя IP42, 54, 55.

## Условия эксплуатации

Вентилятор может эксплуатироваться в условиях умеренного климата при температуре окружающей среды: для ВО-4Е от -25 до +40 °С, для ВО-4D от -40 до +40 °С.

## Маркировка

### Пример:

- вентилятор осевой ВО;
- типоразмер 2,5;
- двигатель четырехполюсной, напряжением 220 В;
- общепромышленный.

### Маркировка:

**ВО-2,5-4Е-0**

Исполнение: 0 / К1 / В / ВК1.

Параметры двигателя: Е — 220 В; D — 380 В; 4 — количество полюсов.

Типоразмер вентилятора: 2,0 / 2,3 / 2,5 / 3,0 / 3,15 / 3,55 / 4,0 / 4,5 / 5,6 / 6,3 / 7,1 / 8,0.

Маркировка: ВО.



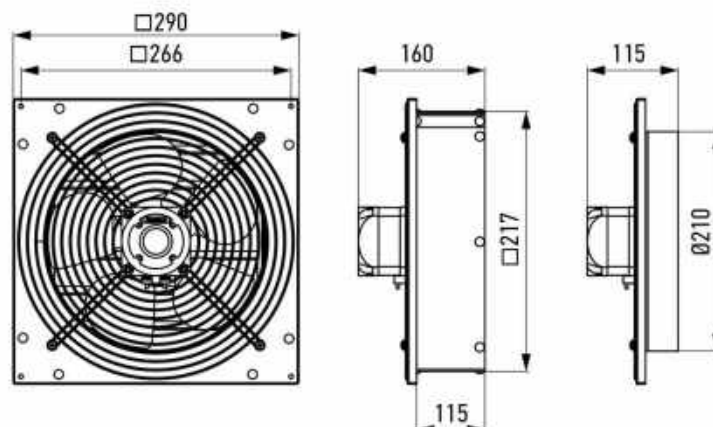
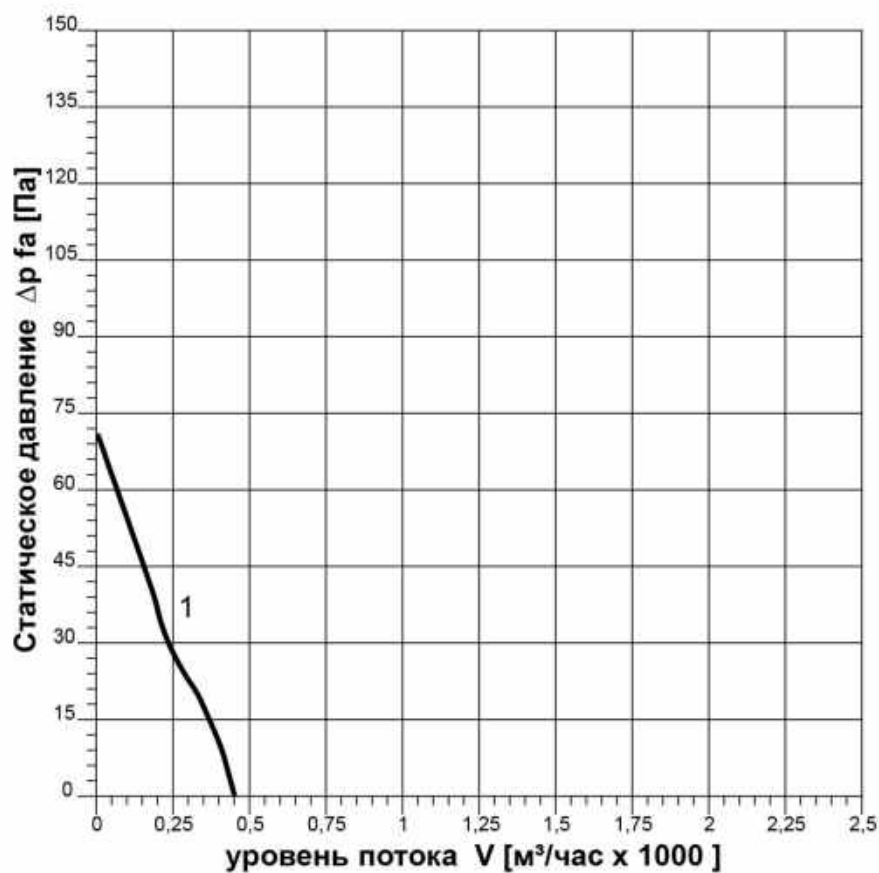
## Вентилятор осевой

**ВО**
**2,0**

### Технические характеристики

Номер кривой	Модель вентилятора	Мощность электродвигателя (N <sub>max</sub> ), кВт	Напряжение, В	Частота вращения, об/мин	Ток, А	Производительность max, м <sup>3</sup> /час	Статическое давление max, Па	Уровень шума, дБ(А)	Степень защиты, IP	Масса, кг
1	ВО-2,0-4E	0,01	220	1500	0,23	450	70	55	42	3,5

### Аэродинамика



ВО

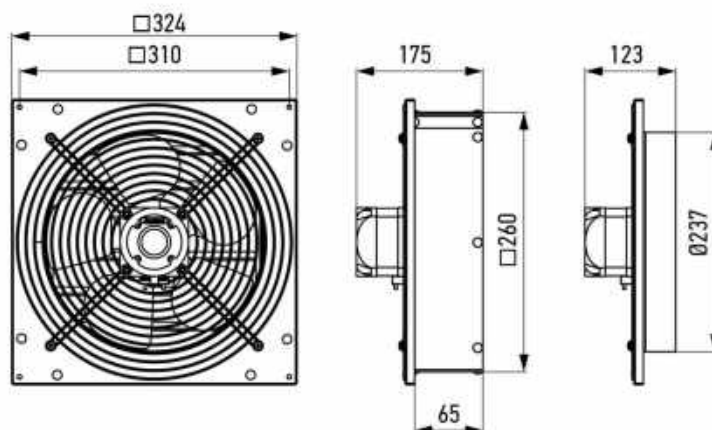
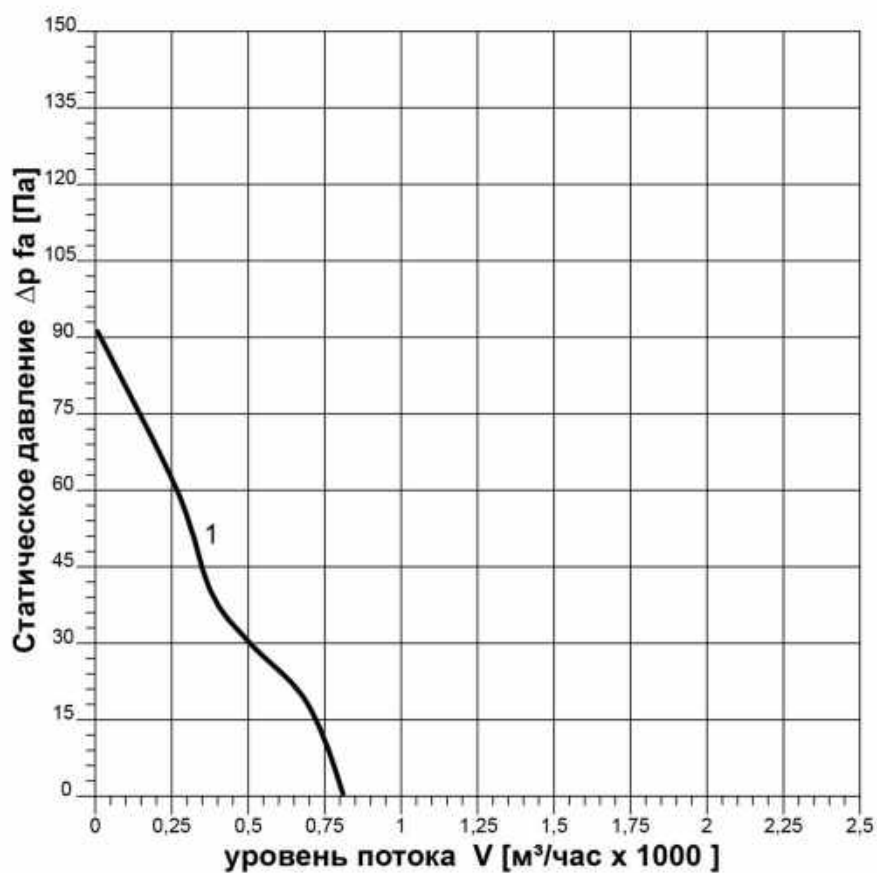
2,3

## Вентилятор осевой

### Технические характеристики

Номер кривой	Модель вентилятора	Мощность электродвигателя (N <sub>ном</sub> ), кВт	Напряжение, В	Частота вращения, об/мин	Ток, А	Производительность max, м <sup>3</sup> /час	Статическое давление max, Па	Уровень шума, дБ(А)	Степень защиты, IP	Масса, кг
1	ВО-2,3-4Е	0,01	220	1500	0,23	810	90	60	42	3,5

### Аэродинамика



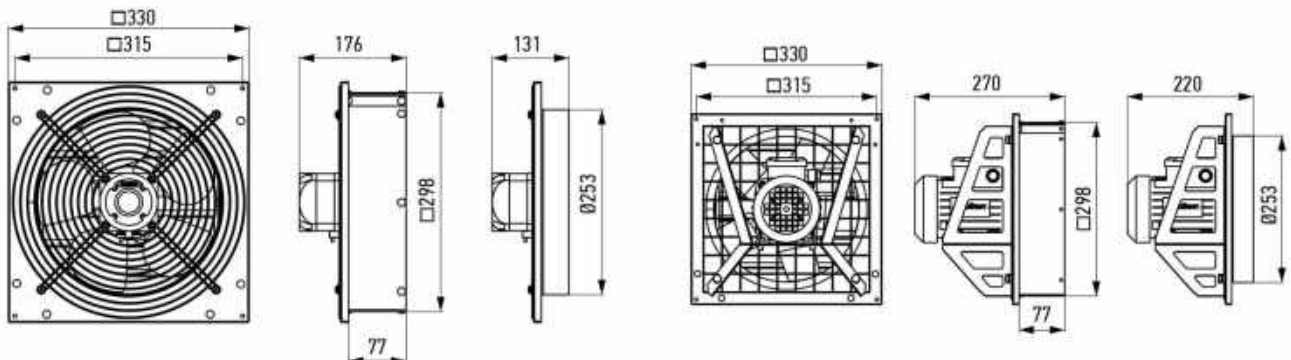
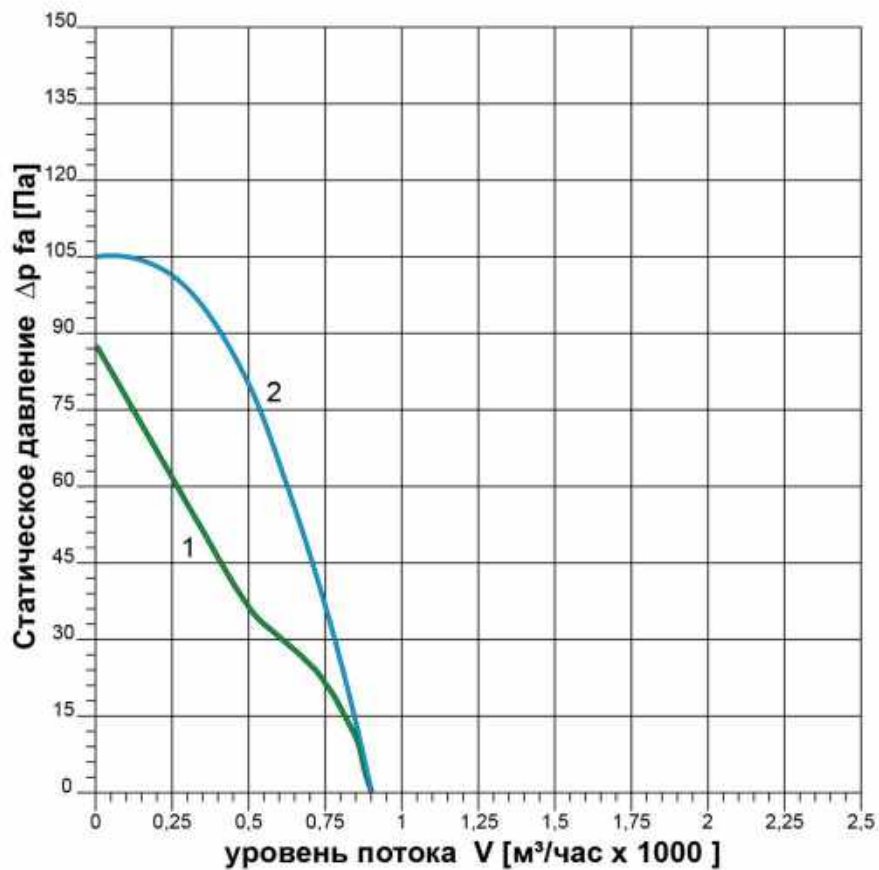
# Вентилятор осевой

**ВО**
**2,5**

## Технические характеристики

Номер кривой	Модель вентилятора	Мощность электродвигателя (N <sub>ном</sub> ), кВт	Напряжение, В	Частота вращения, об/мин	Ток, А	Производительность max, м <sup>3</sup> /час	Статическое давление max, Па	Уровень шума, дБ(А)	Степень защиты, IP	Масса, кг
1	ВО-2,5-4E	0,016	220	1500	0,45	900	85	60	42	4
2	ВО-2,5-4D	0,12	380	0,5	900	105	60	54	6	

## Аэродинамика



ВО

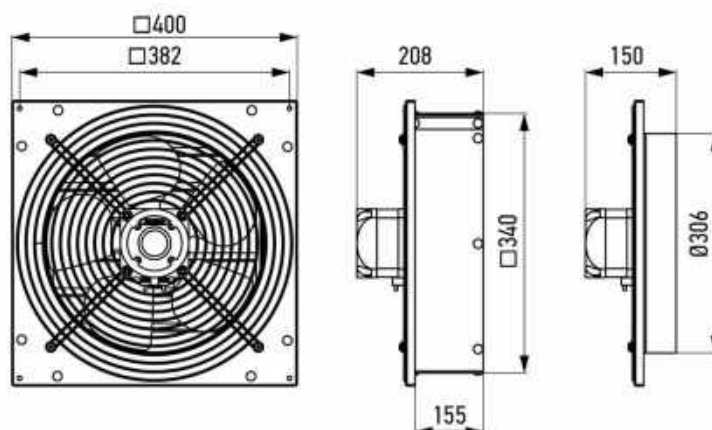
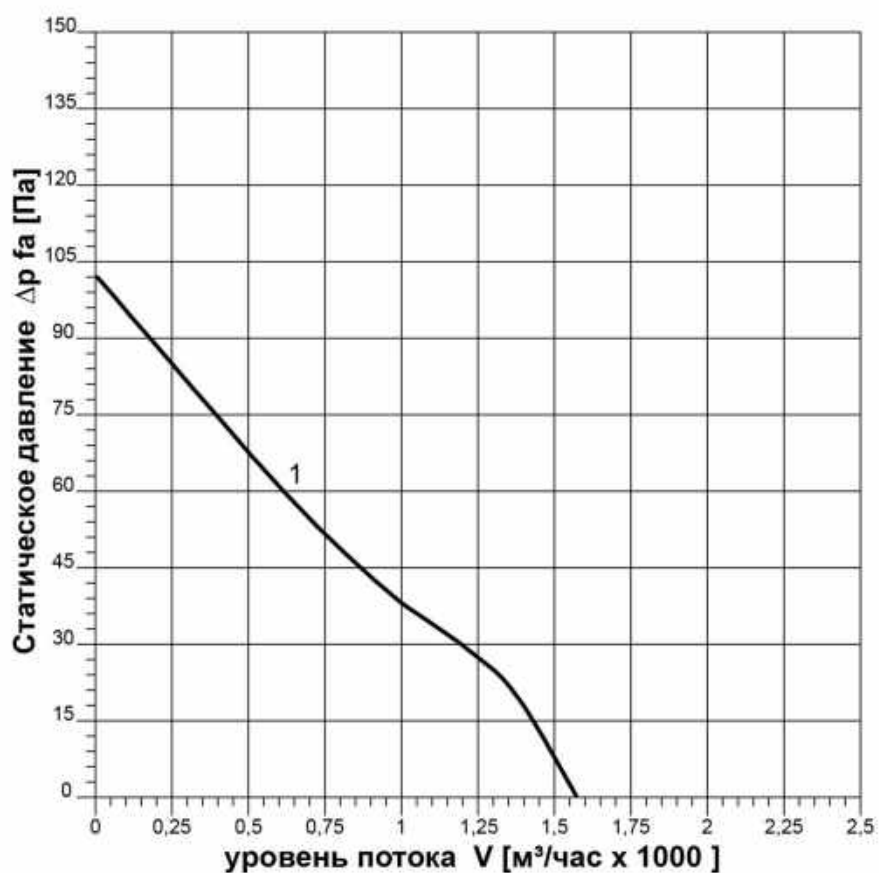
3,0

Вентилятор осевой

### Технические характеристики

Номер кривой	Модель вентилятора	Мощность электродвигателя (N <sub>ном</sub> ), кВт	Напряжение, В	Частота вращения, об/мин	Ток, А	Производительность max, м <sup>3</sup> /час	Статическое давление max, Па	Уровень шума, дБ(А)	Степень защиты, IP	Масса, кг
1	ВО-3,0-4E	0,034	220	1500	0,87	1500	100	68	42	7

### Аэродинамика



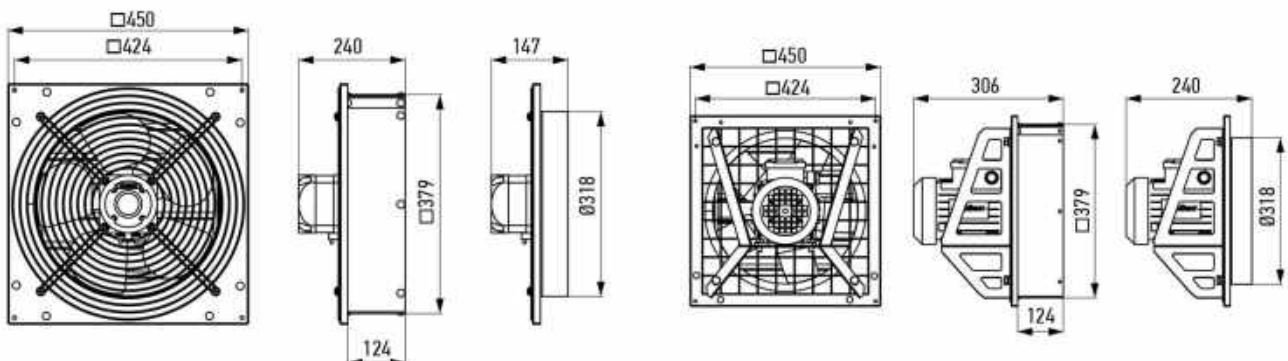
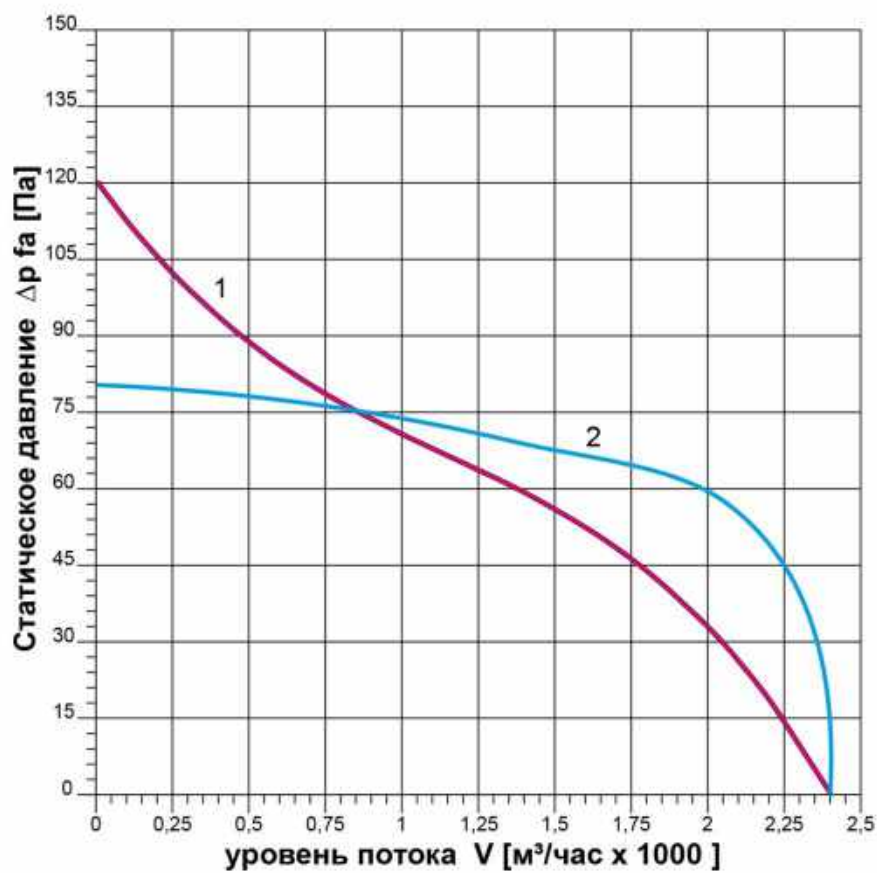
# Вентилятор осевой

**ВО 3,15**

## Технические характеристики

Номер кривой	Модель вентилятора	Мощность электродвигателя (P <sub>эл</sub> ), кВт	Напряжение, В	Частота вращения, об/мин	Ток, А	Производительность max, м <sup>3</sup> /час	Статическое давление max, Па	Уровень шума, дБ(А)	Степень защиты, IP	Масса, кг
1	ВО-3,15-4E	0,34	220	1500	2	2 400	120	68	42	7,5
2	ВО-3,15-4D	0,12	380	1350	0,5	2 400	80	68	54	9

## Аэродинамика

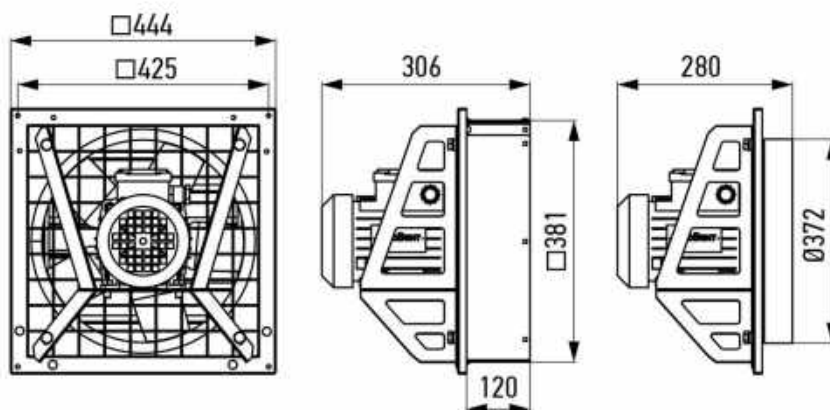
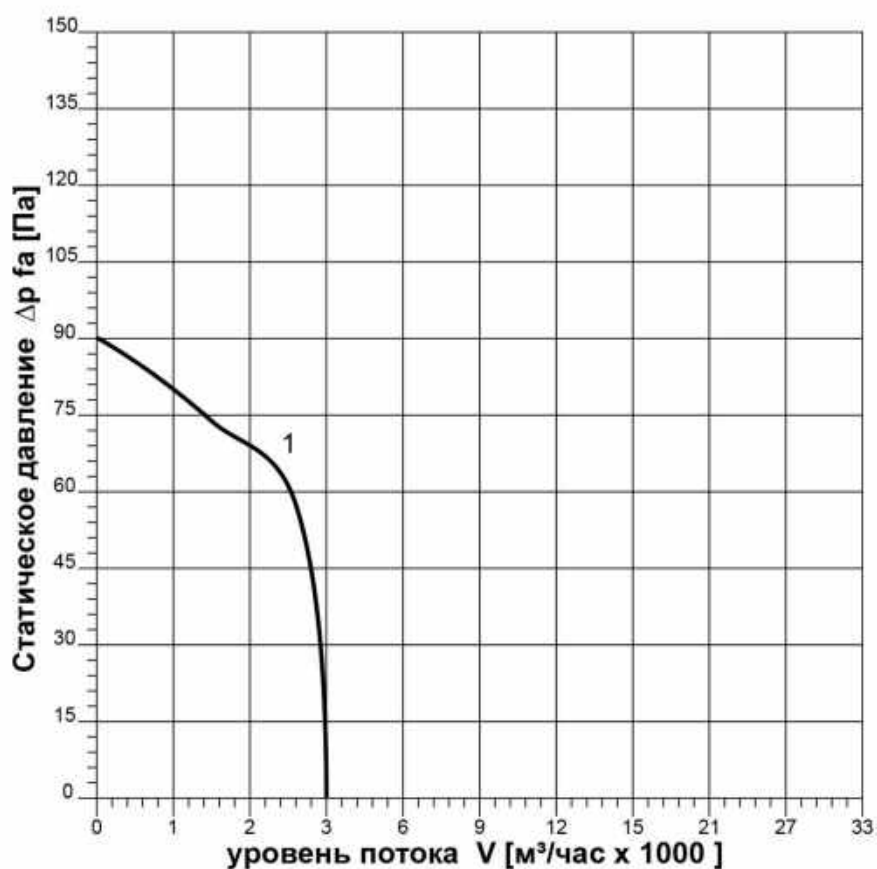


**ВО 3,55** Вентилятор осевой

**Технические характеристики**

Номер кривой	Модель вентилятора	Мощность электродвигателя (N <sub>ном</sub> ), кВт	Напряжение, В	Частота вращения, об/мин	Ток, А	Производительность max, м <sup>3</sup> /час	Статическое давление max, Па	Уровень шума, дБ(А)	Степень защиты, IP	Масса, кг
1	ВО-3,55-40	0,18	380	1500	0,7	3000	90	64	54	10

**Аэродинамика**





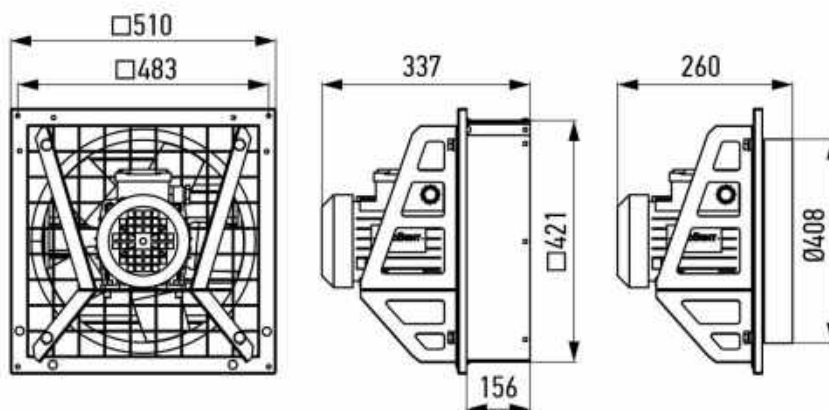
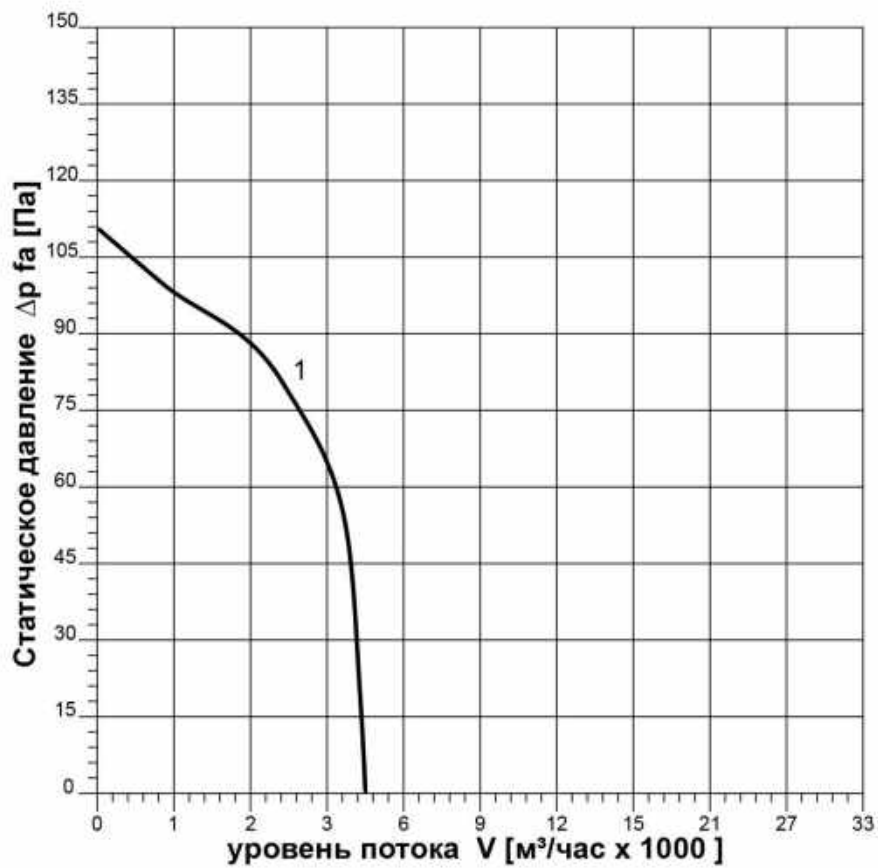
## Вентилятор осевой

**ВО**
**4,0**

### Технические характеристики

Номер кривой	Модель вентилятора	Мощность электродвигателя (N <sub>max</sub> ), кВт	Напряжение, В	Частота вращения, об/мин	Ток, А	Производительность max, м <sup>3</sup> /час	Статическое давление max, Па	Уровень шума, дБ(А)	Степень защиты, IP	Масса, кг
1	ВО-4,0-4D	0,18	380	1500	0,7	4 500	100	74	54	12

### Аэродинамика



ВО

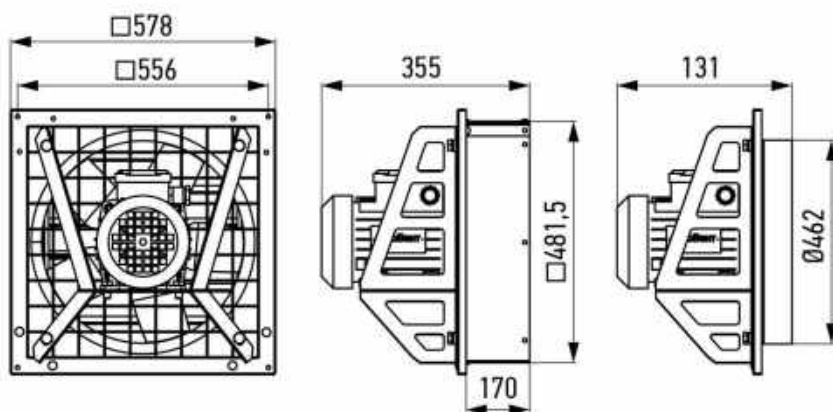
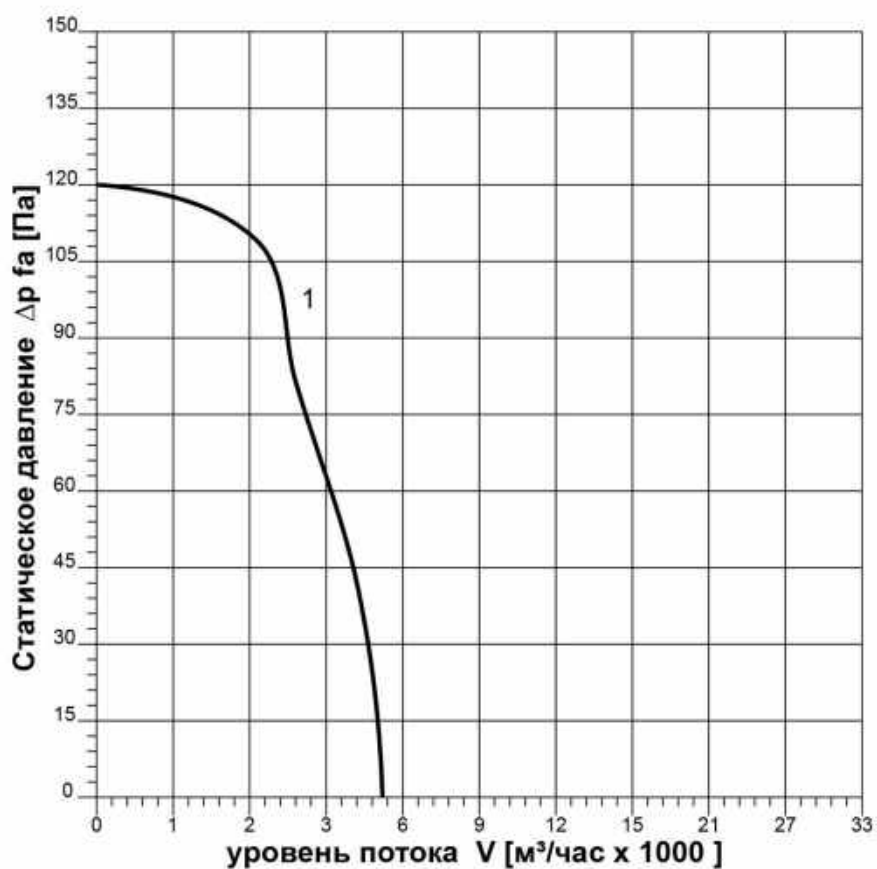
4,5

Вентилятор осевой

### Технические характеристики

Номер кривой	Модель вентилятора	Мощность электродвигателя (N <sub>max</sub> ), кВт	Напряжение, В	Частота вращения, об/мин	Ток, А	Производительность max, м <sup>3</sup> /час	Статическое давление max, Па	Уровень шума, дБ(А)	Степень защиты, IP	Масса, кг
1	ВО-4,5-40	0,25	380	1500	0,8	5200	120	45	54	17

### Аэродинамика



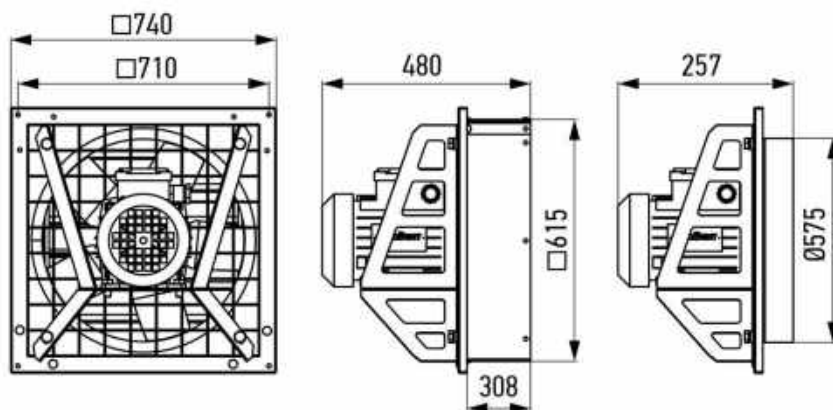
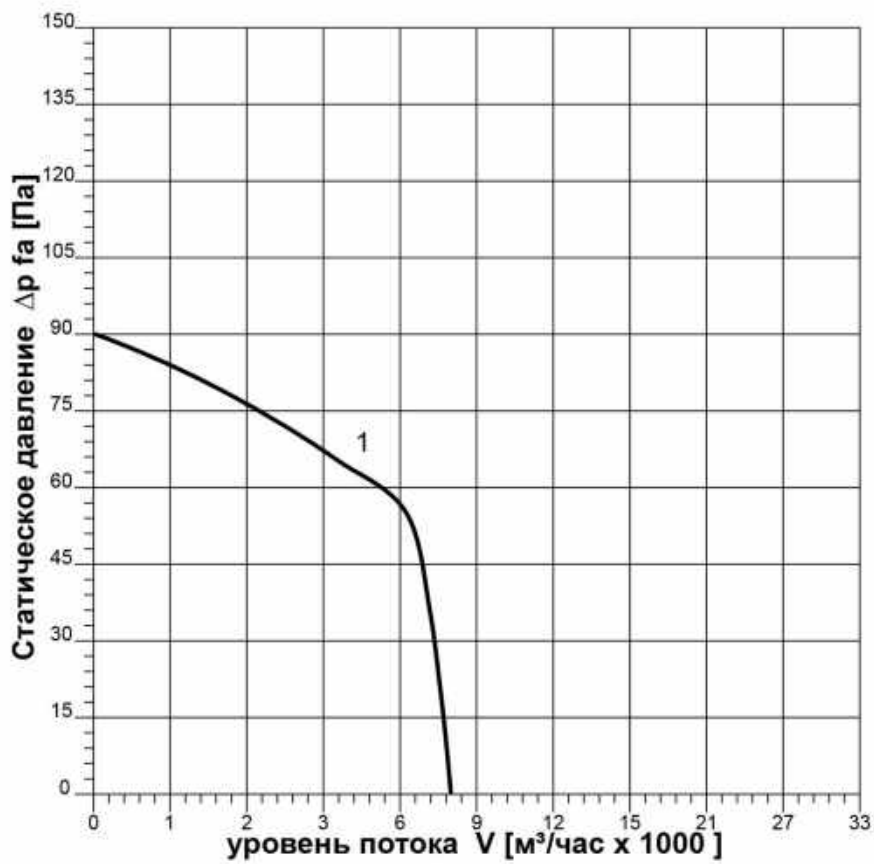
# Вентилятор осевой

**ВО**
**5,6**

## Технические характеристики

Номер кривой	Модель вентилятора	Мощность электродвигателя (N <sub>max</sub> ), кВт	Напряжение, В	Частота вращения, об/мин	Ток, А	Производительность max, м <sup>3</sup> /час	Статическое давление max, Па	Уровень шума, дБ(А)	Степень защиты, IP	Масса, кг
1	ВО-5,6-60	0,37	380	1000	1,4	8 000	90	45	55	26

## Аэродинамика



ВО

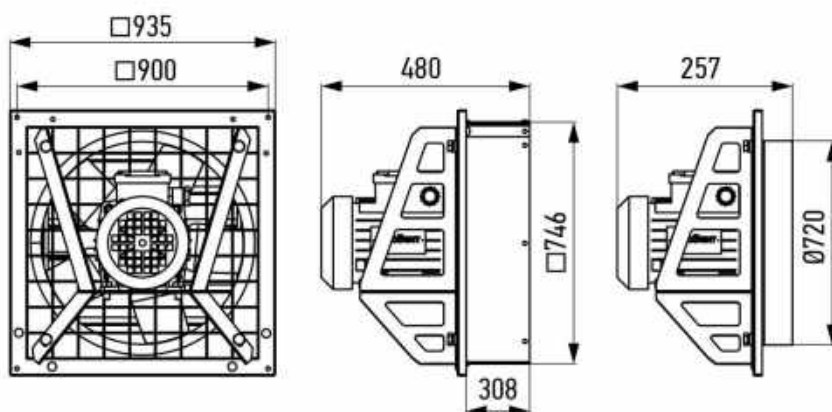
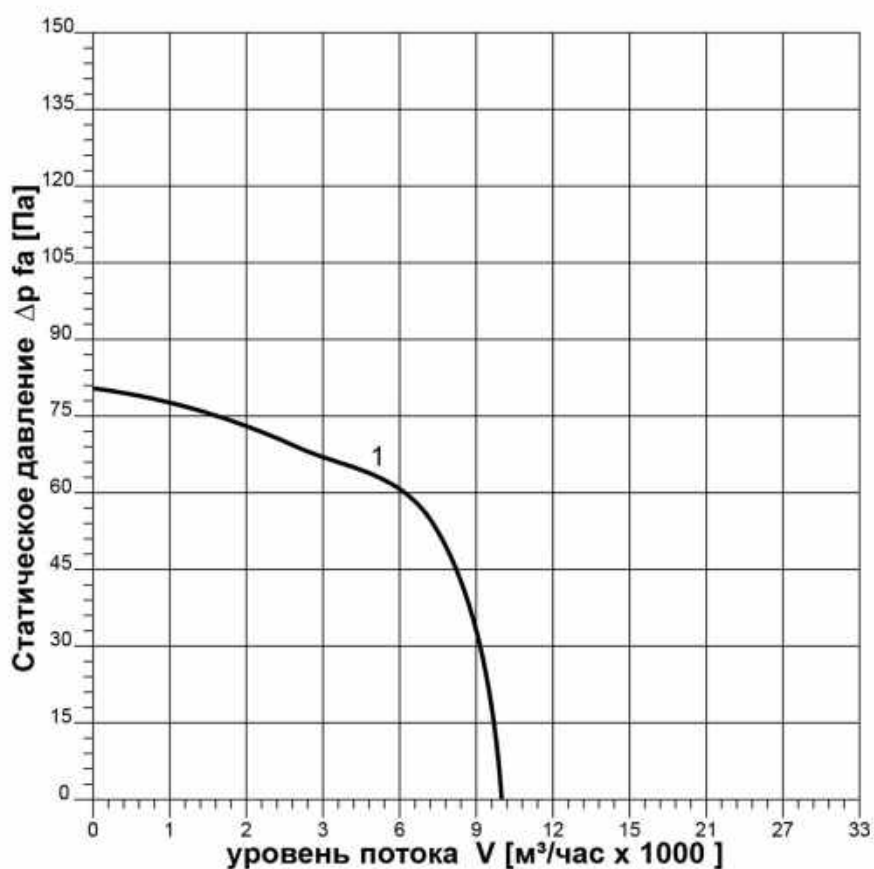
7,1

Вентилятор осевой

### Технические характеристики

Номер кривой	Модель вентилятора	Мощность электродвигателя (N <sub>ном</sub> ), кВт	Напряжение, В	Частота вращения, об/мин	Ток, А	Производительность max, м <sup>3</sup> /час	Статическое давление max, Па	Уровень шума, дБ(А)	Степень защиты, IP	Масса, кг
1	ВО-7,1-60	0,37	380	1000	1,7	10 500	80	77	55	36

### Аэродинамика



## Вентилятор осевой

**ВО**
**8,0**

### Технические характеристики

Номер кривой	Модель вентилятора	Мощность электродвигателя (N <sub>max</sub> ), кВт	Напряжение, В	Частота вращения, об/мин	Ток, А	Производительность max, м <sup>3</sup> /час	Статическое давление max, Па	Уровень шума, дБ(А)	Степень защиты, IP	Масса, кг
1	ВО-8,0-60	0,75	380	1000	2,3	20 000	130	80	54	40

### Аэродинамика

