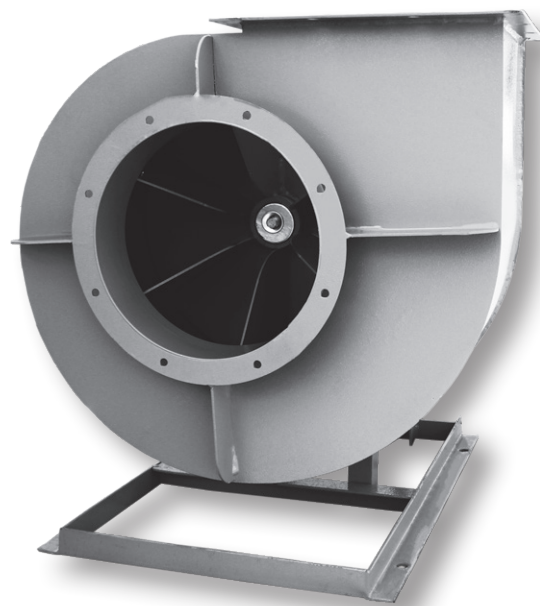


**Вентиляторы радиальные
высокого давления
ВЦП 7-40**



Общие сведения

- Основные выпускаемые типоразмеры (номера):

2,5	3,15	4,0	5,0	6,3	8,0	10,0	12,5
-----	------	-----	-----	-----	-----	------	------

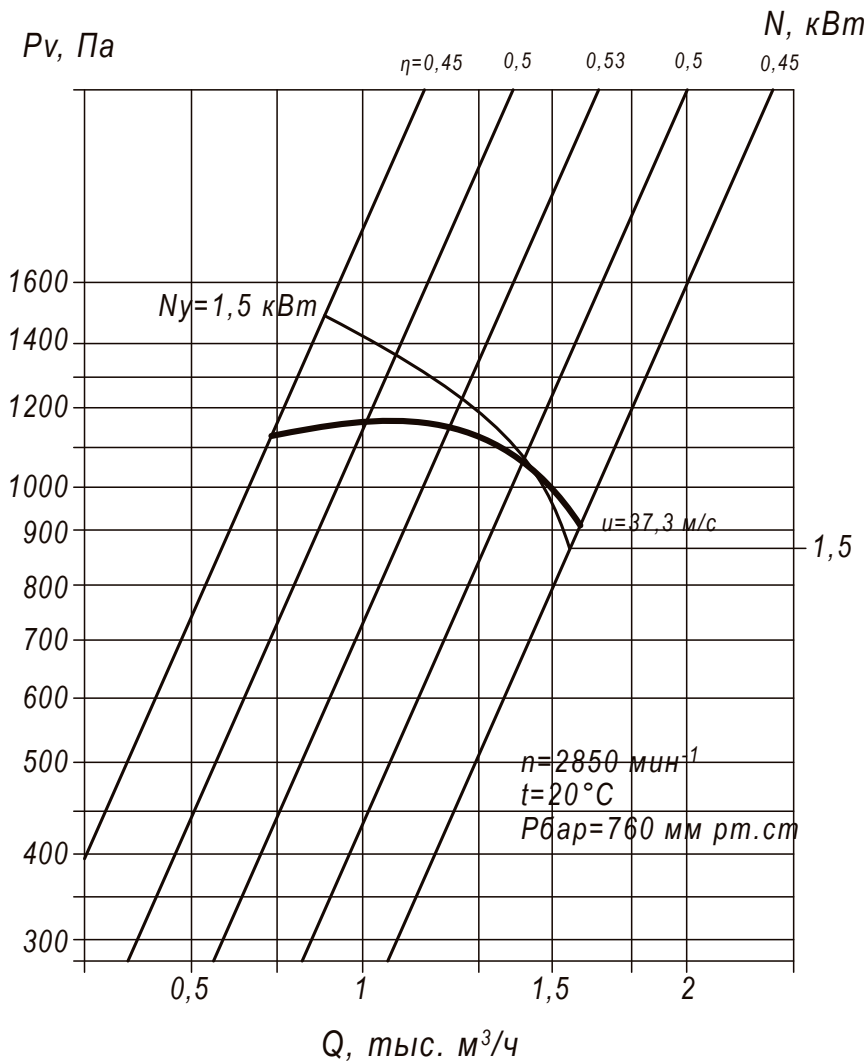
- Варианты конструктивного исполнения: исполнение 1, исполнение 5
- Вентиляторы сертифицированы: соответствия требованиям ТР ТС № 004/2011, № 010/2011, № 020/2011
- Вентиляторы взрывозащищённого исполнения сертифицированы: соответствие требованиям ТР ТС № 012/2011;
- Варианты материального исполнения: общепромышленное, коррозионностойкое, взрывозащищённое, взрывозащищённое коррозионностойкое
- Назначение: системы вентиляции, технологические установки
- Количество лопаток рабочего колеса: 6
- Конструктивное исполнение лопаток рабочего колеса: загнутые вперед
- Конструктивное исполнение корпуса: спиральный поворотный одностороннего всасывания
- Максимальная температура перемещаемой среды: до 80°C
- Допустимая концентрация пыли и других твёрдых примесей в перемещаемой среде: 600,0 г/м³

ТЕХНИЧЕСКИЕ ХАРАКТЕРИСТИКИ ВЦП 7-40-2,5, исполнение 1

Вентилятор (сокращённое обозначение)	Конструктивное исполнение	Характеристики электродвигателя				Характеристики вентилятора при $\rho = 1.2 \text{ кг/м}^3$				Масса вентилятора, кг	Виброизоляторы		Виброизоляторы для Ех исп	
		Скорость вращения, об/мин.	Номинальная мощность, кВт	Номинальный ток при 380В (50 Гц), А	Тип электродвигателя *	Производительность Q min, тыс. м ³ /ч	Производительность Q max, тыс. м ³ /ч	Полное давление Pv min, Па	Полное давление Pv max, Па		Марка	Количество в комплекте	Марка	Количество в комплекте
ВЦП 7-40 №2,5	1	3 000	1,5	3,5	80A2	0,75	1,4	1060	1190	26	Д0-38	4	ВР 201	4
		3 000	2,2	4,85	80B2	0,75	1,52	900	1190	28	Д0-38	4	ВР 201	4

*При изменении типа двигателя масса может меняться

АЭРОДИНАМИЧЕСКИЕ ХАРАКТЕРИСТИКИ ВЦП 7-40-2,5, исполнение 1



Аксессуары и комплектующие



Гибкие вставки, стр. 327

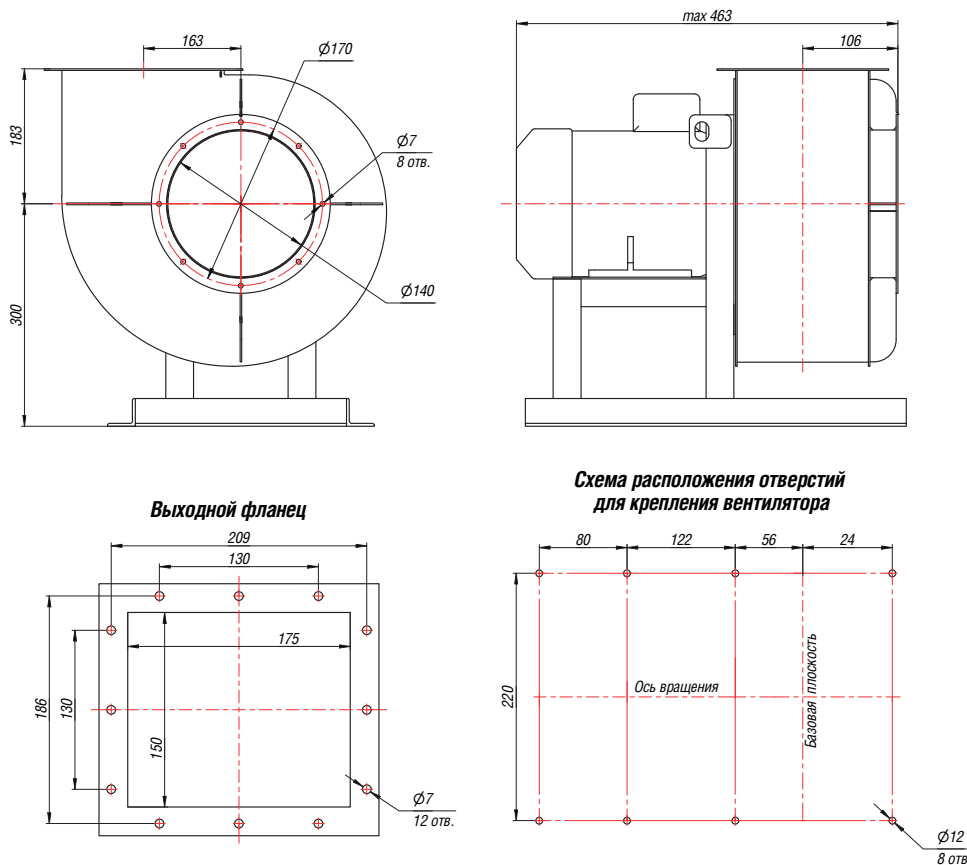


Виброизоляторы, стр. 328



Щит (шкаф) управления типа ЩУВ, стр. 330

ГАБАРИТНЫЕ И ПРИСОЕДИНИТЕЛЬНЫЕ РАЗМЕРЫ ВЦП 7-40-2,5, исполнение 1

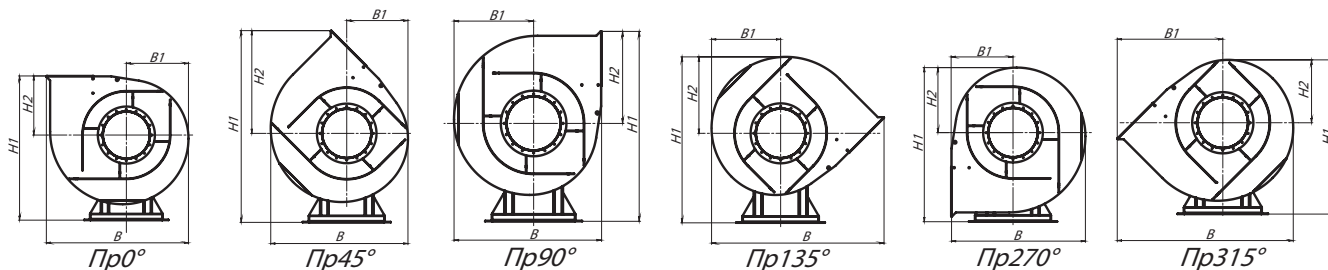


Конструкторский отдел оставляет за собой право для улучшения качества выпускаемой продукции вносить изменения размеров и комплектации без уведомления.

ГАБАРИТНО-ПРИСОЕДИНИТЕЛЬНЫЕ РАЗМЕРЫ ВЦП 7-40-2,5, исполнение 1 зависящие от положения корпуса

Вентилятор (сокращённое обозначение)	ПРО°/ЛО°				ПР45°/Л45°				ПР90°/Л90°			
	В, мм	В1, мм	Н1, мм	Н2, мм	В, мм	В1, мм	Н1, мм	Н2, мм	В, мм	В1, мм	Н1, мм	Н2, мм
ВЦП 7-40 №2,5	467	190	483	183	412	175	625	325	405	222	577	277

Вентилятор (сокращённое обозначение)	ПР135°/Л135°				ПР270°/Л270°				ПР315°/Л315°			
	В, мм	В1, мм	Н1, мм	Н2, мм	В, мм	В1, мм	Н1, мм	Н2, мм	В, мм	В1, мм	Н1, мм	Н2, мм
ВЦП 7-40 №2,5	531	206	537	237	405	183	490	191	531	325	475	175



АКУСТИЧЕСКИЕ ХАРАКТЕРИСТИКИ ВЦП 7-40-2,5, исполнение 1

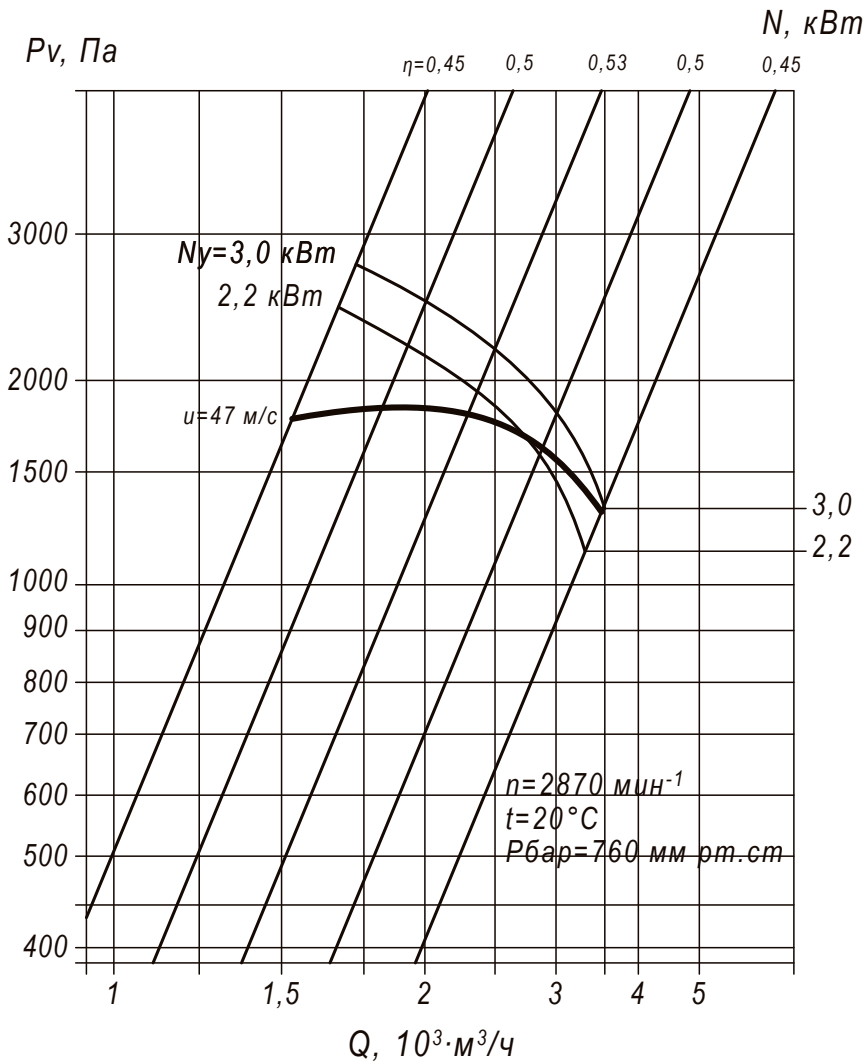
Вентилятор (сокращённое обозначение)	Конструктивное исполнение	Скорость вращения, об/мин	Значение Lp1, дБА в октавных полосах f, Гц								Lpa, дБА
			63	125	250	500	1000	2000	4000	8000	
ВЦП 7-40 №2,5	1	3 000	86	89	94	99	100	96	94	89	102

ТЕХНИЧЕСКИЕ ХАРАКТЕРИСТИКИ ВЦП 7-40-3,15, исполнение 1

Вентилятор (сокращённое обозначение)	Конструктивное исполнение	Характеристики электродвигателя				Характеристики вентилятора при $\rho = 1.2 \text{ кг/м}^3$				Масса вентилятора, кг	Виброизоляторы		Виброизоляторы для Ex исп	
		Скорость вращения, об/мин.	Номинальная мощность, кВт	Номинальный ток при 380В (50 Гц), А	Тип электродвигателя *	Производительность $Q \text{ min, тыс. м}^3/\text{ч}$	Производительность $Q \text{ max, тыс. м}^3/\text{ч}$	Полное давление $P_v \text{ min, Па}$	Полное давление $P_v \text{ max, Па}$		Марка	Количество в комплекте	Марка	Количество в комплекте
ВЦП 7-40 №3,15	1	3 000	2,2	4,85	80В2	1,5	2,75	1650	1800	58	ДО-38	4	ВР 201	4
		3 000	3,0	6,34	90L2	1,5	3,50	1350	1800	64	ДО-38	4	ВР 201	4

*При изменении типа двигателя масса может меняться

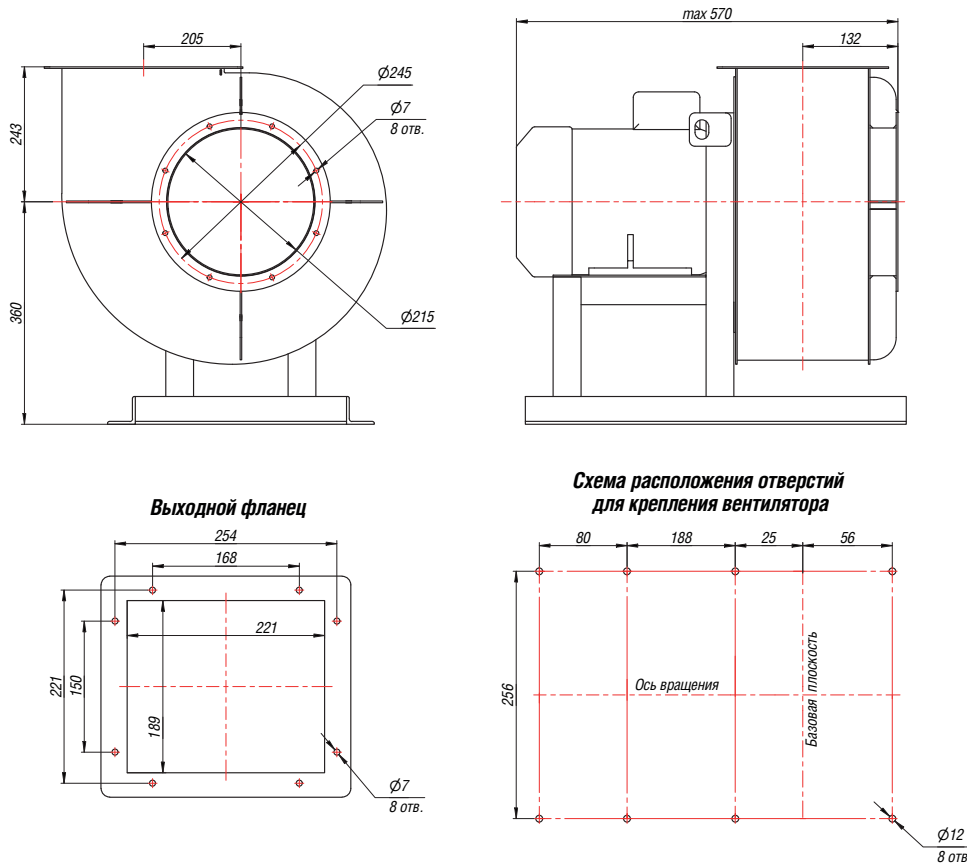
АЭРОДИНАМИЧЕСКИЕ ХАРАКТЕРИСТИКИ ВЦП 7-40-3,15, исполнение 1



Аксессуары и комплектующие



ГАБАРИТНЫЕ И ПРИСОЕДИНИТЕЛЬНЫЕ РАЗМЕРЫ ВЦП 7-40-3,15, исполнение 1

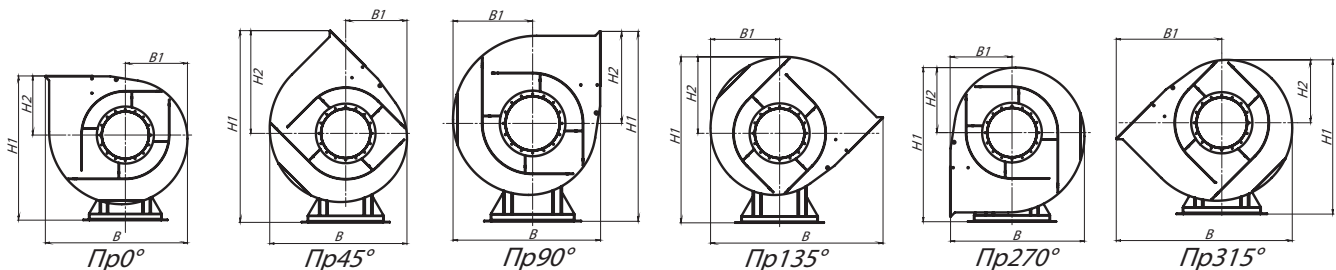


Конструкторский отдел оставляет за собой право для улучшения качества выпускаемой продукции вносить изменения размеров и комплектации без уведомления.

ГАБАРИТНО-ПРИСОЕДИНИТЕЛЬНЫЕ РАЗМЕРЫ ВЦП 7-40-3,15, исполнение 1 зависящие от положения корпуса

Вентилятор (сокращённое обозначение)	ПРО°/ЛО°				ПР45°/Л45°				ПР90°/Л90°			
	В, мм	В1, мм	Н1, мм	Н2, мм	В, мм	В1, мм	Н1, мм	Н2, мм	В, мм	В1, мм	Н1, мм	Н2, мм
ВЦП 7-40 №3,15	595	247	603	243	530	230	782	418	525	283	712	348

Вентилятор (сокращённое обозначение)	ПР135°/Л135°				ПР270°/Л270°				ПР315°/Л315°			
	В, мм	В1, мм	Н1, мм	Н2, мм	В, мм	В1, мм	Н1, мм	Н2, мм	В, мм	В1, мм	Н1, мм	Н2, мм
ВЦП 7-40 №3,15	683	265	663	300	526	243	612	248	683	418	594	230



АКУСТИЧЕСКИЕ ХАРАКТЕРИСТИКИ ВЦП 7-40-3,15, исполнение 1

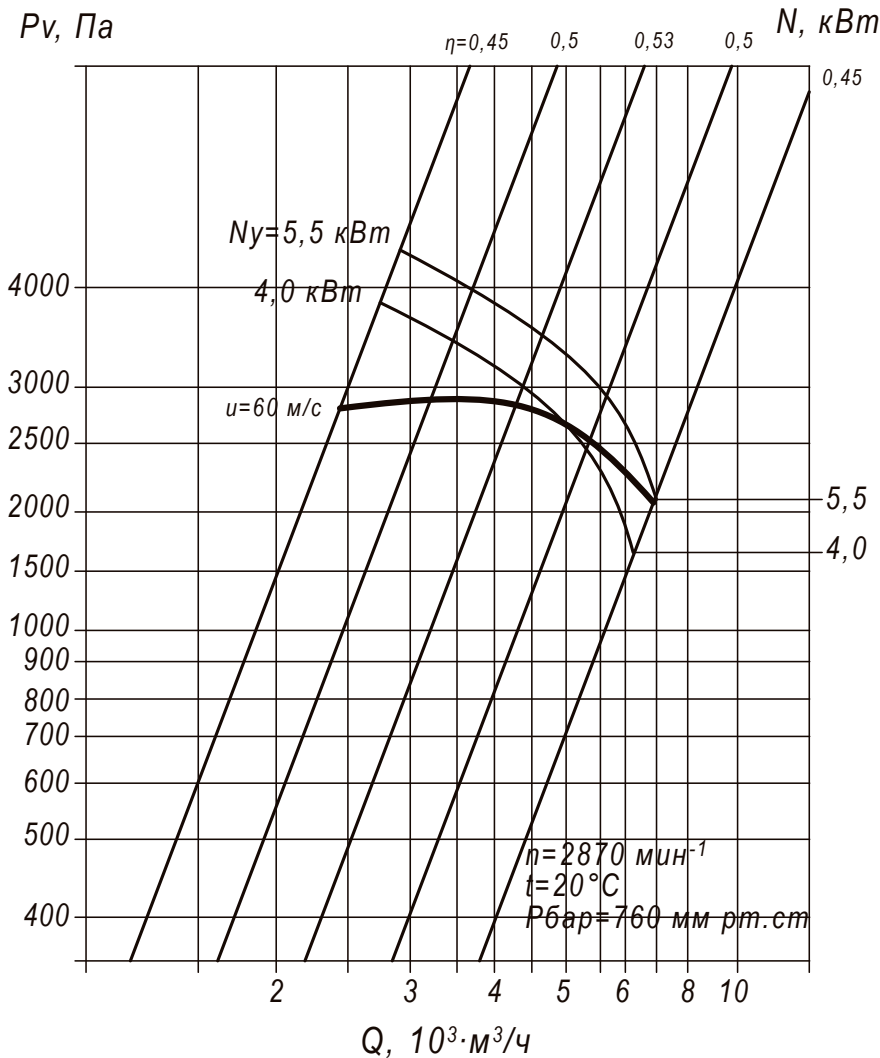
Вентилятор (сокращённое обозначение)	Конструктивное исполнение	Скорость вращения, об/мин	Значение Lp1, дБА в октавных полосах f, Гц							Lpa, дБА	
			63	125	250	500	1000	2000	4000		8000
ВЦП 7-40 №3,15	1	3 000	87	90	95	100	102	98	96	91	105

ТЕХНИЧЕСКИЕ ХАРАКТЕРИСТИКИ ВЦП 7-40-4, исполнение 1

Вентилятор (сокращённое обозначение)	Конструктивное исполнение	Характеристики электродвигателя				Характеристики вентилятора при $\rho = 1.2 \text{ кг/м}^3$				Масса вентилятора, кг	Виброизоляторы		Виброизоляторы для Ex исп	
		Скорость вращения, об/мин.	Номинальная мощность, кВт	Номинальный ток при 380В (50 Гц), А	Тип электродвигателя *	Производительность $Q \text{ min, тыс. м}^3/\text{ч}$	Производительность $Q \text{ max, тыс. м}^3/\text{ч}$	Полное давление $P_v \text{ min, Па}$	Полное давление $P_v \text{ max, Па}$		Марка	Количество в комплекте	Марка	Количество в комплекте
ВЦП 7-40 №4	1	3 000	5,5	11,1	100L2	2,5	7,0	2100	2900	86	Д0-39	4	ВР 201	6

*При изменении типа двигателя масса может меняться

АЭРОДИНАМИЧЕСКИЕ ХАРАКТЕРИСТИКИ ВЦП 7-40-4, исполнение 1



Аксессуары и комплектующие



Гибкие вставки, стр. 327

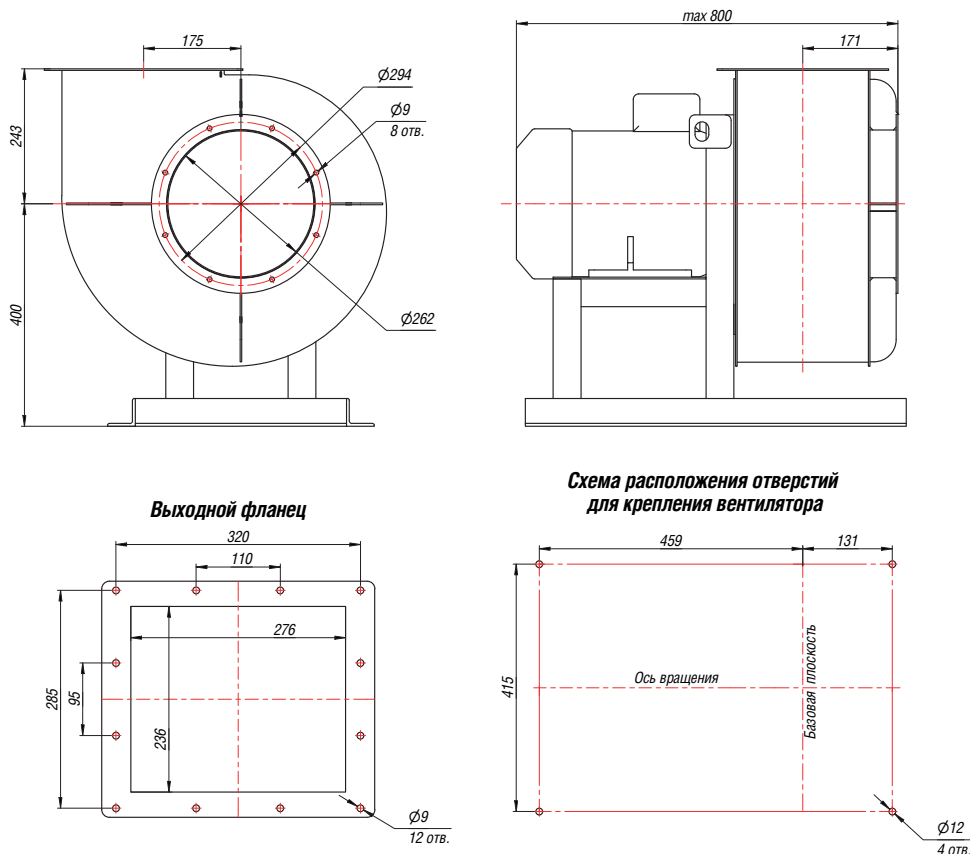


Виброизоляторы, стр. 328



Щит (шкаф) управления типа ЩУВ, стр. 330

ГАБАРИТНЫЕ И ПРИСОЕДИНИТЕЛЬНЫЕ РАЗМЕРЫ ВЦП 7-40-4, исполнение 1

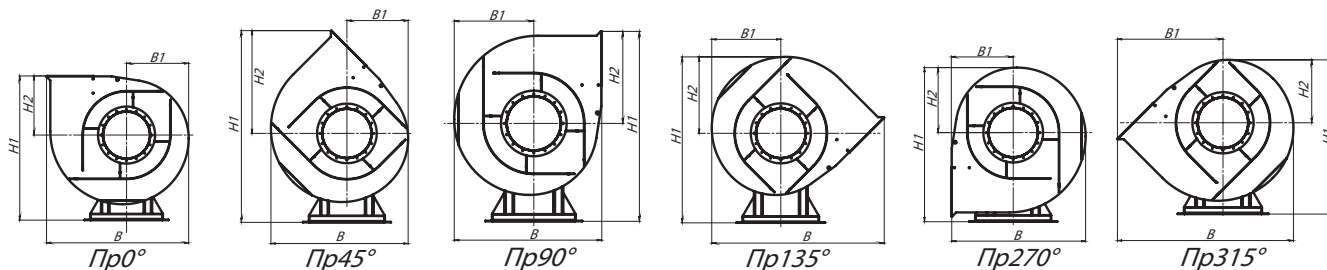


Конструкторский отдел оставляет за собой право для улучшения качества выпускаемой продукции вносить изменения размеров и комплектации без уведомления.

ГАБАРИТНО-ПРИСОЕДИНИТЕЛЬНЫЕ РАЗМЕРЫ ВЦП 7-40-4, исполнение 1 зависящие от положения корпуса

Вентилятор (сокращённое обозначение)	ПРО°/ЛО°				ПР45°/Л45°				ПР90°/Л90°			
	В, мм	В1, мм	Н1, мм	Н2, мм	В, мм	В1, мм	Н1, мм	Н2, мм	В, мм	В1, мм	Н1, мм	Н2, мм
ВЦП 7-40 №4	610	256	643	243	542	242	820	422	528	285	755	355

Вентилятор (сокращённое обозначение)	ПР135°/Л135°				ПР270°/Л270°				ПР315°/Л315°			
	В, мм	В1, мм	Н1, мм	Н2, мм	В, мм	В1, мм	Н1, мм	Н2, мм	В, мм	В1, мм	Н1, мм	Н2, мм
ВЦП 7-40 №4	693	271	700	300	528	243	656	256	693	422	642	242



АКУСТИЧЕСКИЕ ХАРАКТЕРИСТИКИ ВЦП 7-40-4, исполнение 1

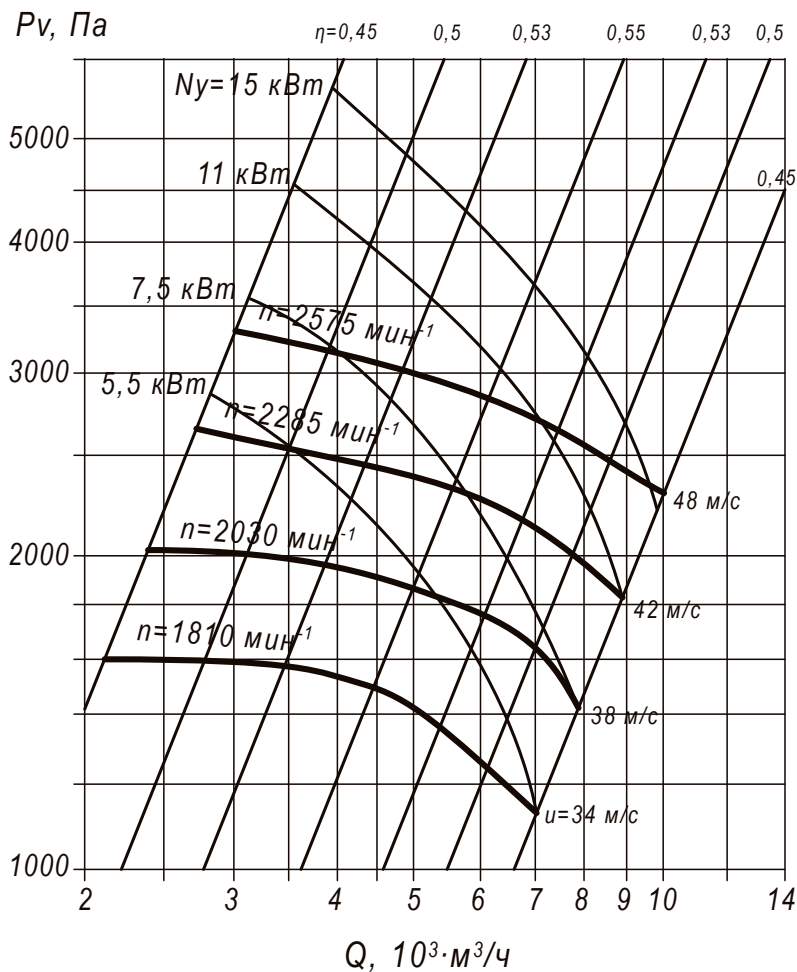
Вентилятор (сокращённое обозначение)	Конструктивное исполнение	Скорость вращения, об/мин	Значение Lp1, дБА в октавных полосах f, Гц								Lpa, дБА
			63	125	250	500	1000	2000	4000	8000	
ВЦП 7-40 №4	1	3 000	89	92	97	102	103	99	97	92	107

ТЕХНИЧЕСКИЕ ХАРАКТЕРИСТИКИ ВЦП 7-40-5, исполнение 1, 5

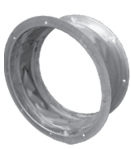
Вентилятор (сокращённое обозначение)	Конструктивное исполнение	Характеристики электродвигателя				Характеристики вентилятора при $\rho = 1.2 \text{ кг/м}^3$				Масса вентилятора, кг	Виброизоляторы		Виброизоляторы для Ex исп	
		Скорость вращения, об/мин.	Номинальная мощность, кВт	Номинальный ток при 380В (50 Гц), А	Тип электродвигателя *	Производительность Q min, тыс. м³/ч	Производительность Q max, тыс. м³/ч	Полное давление P _ч min, Па	Полное давление P _ч max, Па		Марка	Количество в комплекте	Марка	Количество в комплекте
ВЦП 7-40 №5	1	1 500	4,0	8,8	100L4	1,7	5,7	800	1100	115	ДО-40	4	ВР 203	4
		3 000	18,5	34,7	160M2	3,3	11,0	2800	4000	220	ДО-40	4	ВР 203	4
ВЦП 7-40 №5	5	1 810	5,5	11,7	112M4	2,2	7,0	1150	1600	210	ДО-41	6	ВР 203	8
		2 030	7,5	15,6	132S4	2,5	8,0	1400	2000	220	ДО-41	6	ВР 203	8
		2 285	11,0	22,5	132M4	2,8	9,0	1800	2600	225	ДО-41	6	ВР 203	8
		2 575	15,0	30,0	160S4	3,0	9,7	2250	3300	280	ДО-41	6	ВР 203	8

*При изменении типа двигателя масса может меняться

АЭРОДИНАМИЧЕСКИЕ ХАРАКТЕРИСТИКИ ВЦП 7-40-5, исполнение 1, 5



Аксессуары и комплектующие



Гибкие вставки, стр. 327

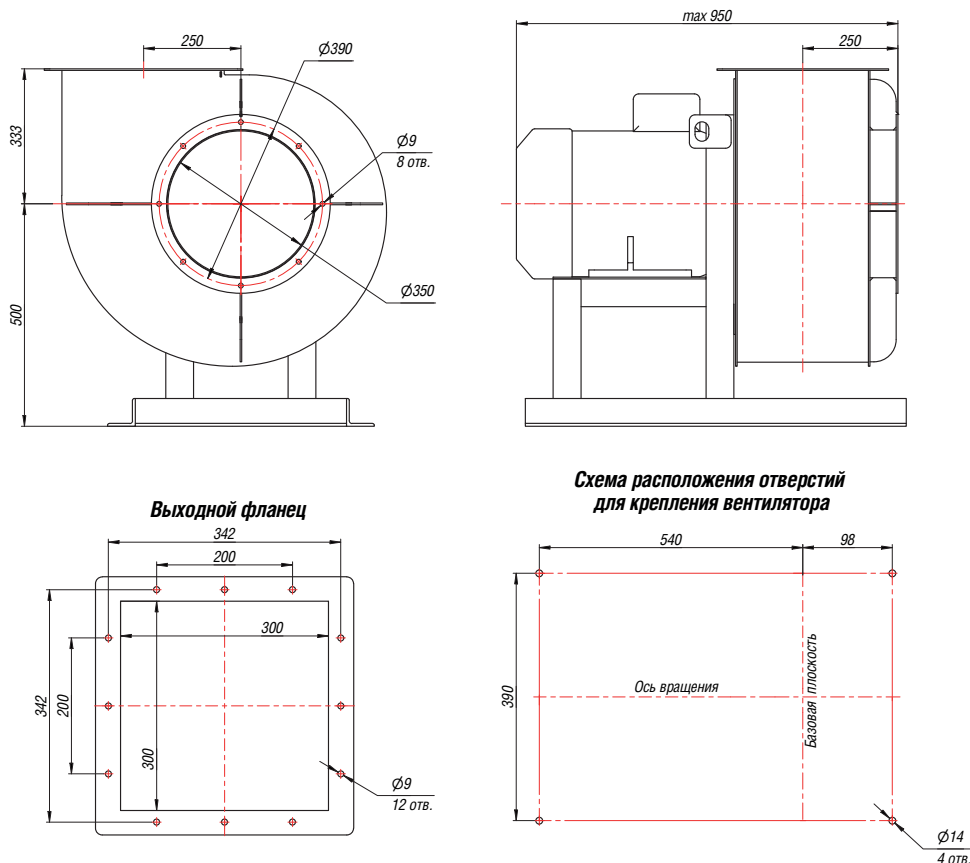


Виброизоляторы, стр. 328



Щит (шкаф) управления типа ЩУВ, стр. 330

ГАБАРИТНЫЕ И ПРИСОЕДИНИТЕЛЬНЫЕ РАЗМЕРЫ ВЦП 7-40-5, исполнение 1

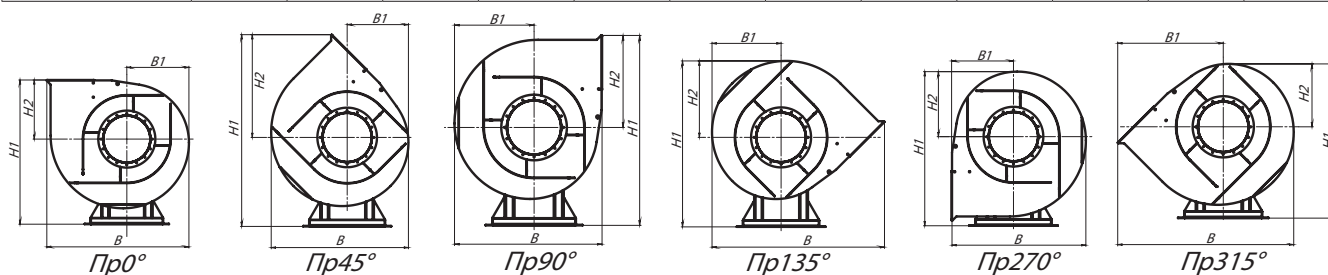


Конструкторский отдел оставляет за собой право для улучшения качества выпускаемой продукции вносить изменения размеров и комплектации без уведомления.

ГАБАРИТНО-ПРИСОЕДИНИТЕЛЬНЫЕ РАЗМЕРЫ ВЦП 7-40-5, исполнение 1 зависящие от положения корпуса

Вентилятор (сокращённое обозначение)	ПРО°/ЛО°				ПР45°/Л45°				ПР90°/Л90°			
	В, мм	В1, мм	Н1, мм	Н2, мм	В, мм	В1, мм	Н1, мм	Н2, мм	В, мм	В1, мм	Н1, мм	Н2, мм
ВЦП 7-40 №5	773	332	833	333	700	315	1047	547	700	367	940	440

Вентилятор (сокращённое обозначение)	ПР135°/Л135°				ПР270°/Л270°				ПР315°/Л315°			
	В, мм	В1, мм	Н1, мм	Н2, мм	В, мм	В1, мм	Н1, мм	Н2, мм	В, мм	В1, мм	Н1, мм	Н2, мм
ВЦП 7-40 №5	896	350	885	385	700	333	832	332	896	547	815	315



АКУСТИЧЕСКИЕ ХАРАКТЕРИСТИКИ ВЦП 7-40-5, исполнение 1

Вентилятор (сокращённое обозначение)	Конструктивное исполнение	Скорость вращения, об/мин	Значение Lp1, дБА в октавных полосах f, Гц								Lpa, дБА
			63	125	250	500	1000	2000	4000	8000	
ВЦП 7-40 №5	1	1 500	80	83	90	101	89	86	82	78	98
		3 000	91	94	99	103	104	100	98	93	108

ГАБАРИТНЫЕ И ПРИСОЕДИНИТЕЛЬНЫЕ РАЗМЕРЫ ВЦП 7-40-5, исполнение 5

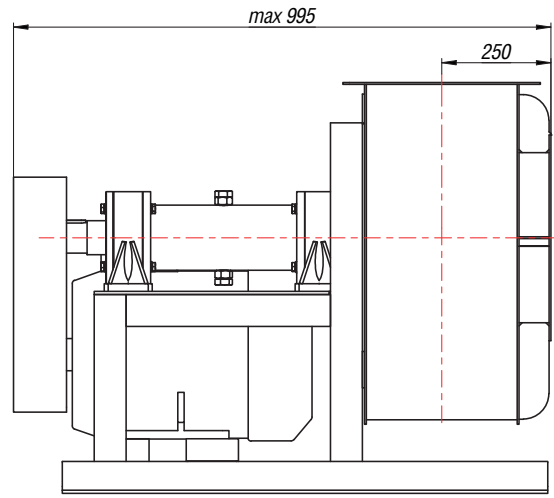
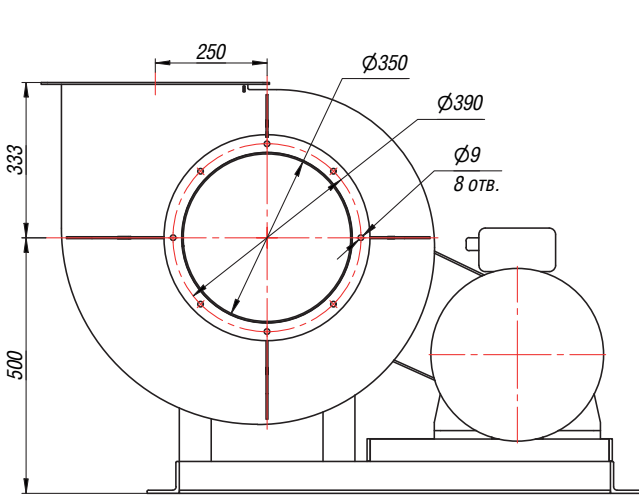
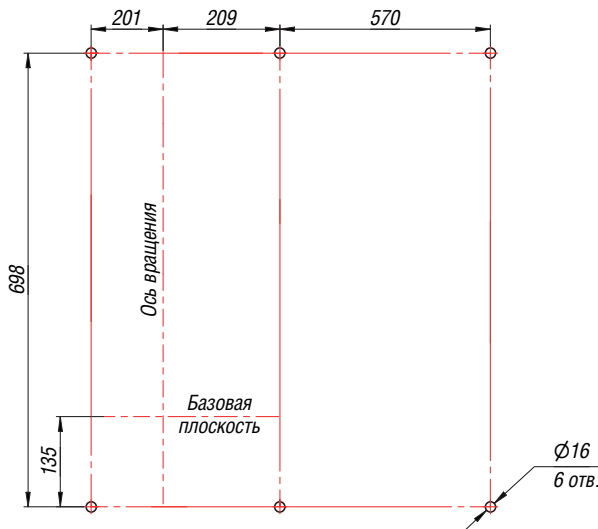
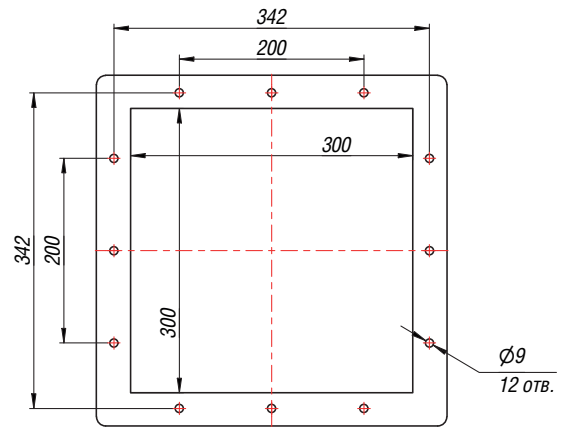


Схема расположения отверстий для крепления вентилятора

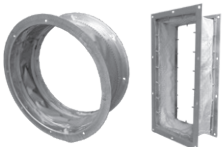


Выходной фланец



Конструкторский отдел оставляет за собой право для улучшения качества выпускаемой продукции вносить изменения размеров и комплектации без уведомления.

Аксессуары и комплектующие



Гибкие вставки, стр. 327



Виброизоляторы, стр. 328

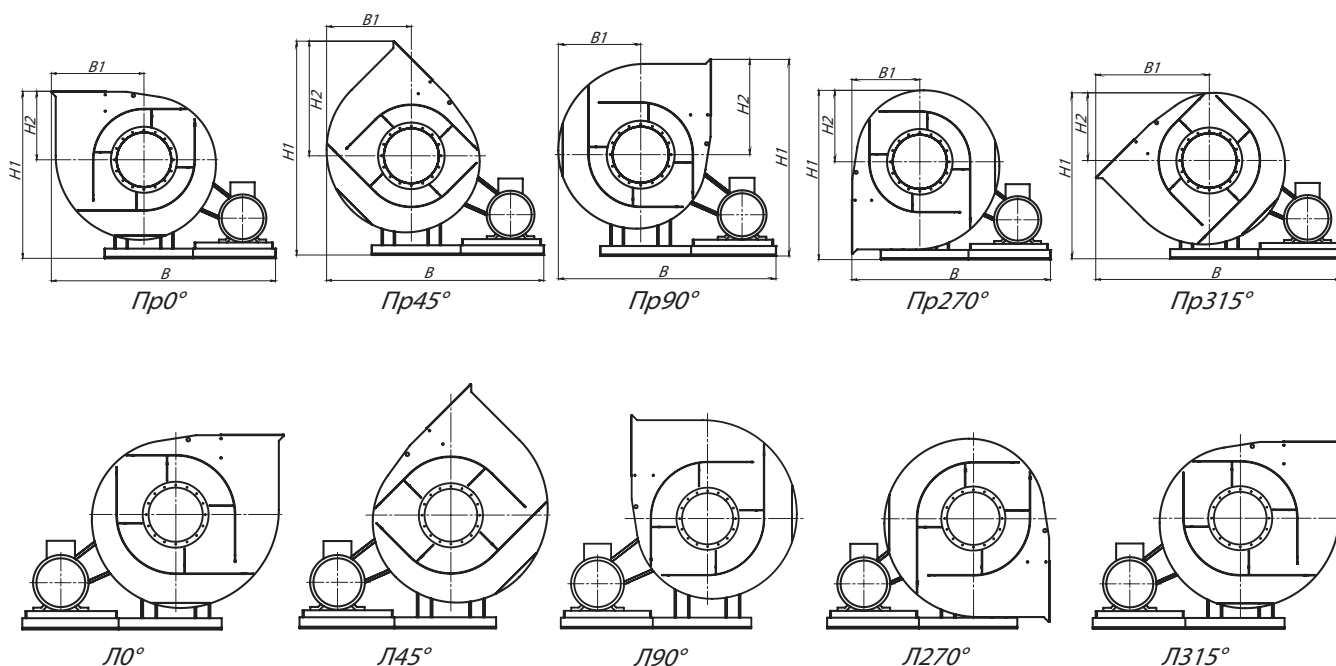


Щит (шкаф) управления типа ЩУВ, стр. 330

ГАБАРИТНО-ПРИСОЕДИНИТЕЛЬНЫЕ РАЗМЕРЫ ВЦП 7-40-5, исполнение 5, зависящие от положения корпуса

Вентилятор (сокращённое обозначение)	ПРО°/ЛО°				ПР45°/Л45°				ПР90°/Л90°			
	В, мм	В1, мм	Н1, мм	Н2, мм	В, мм	В1, мм	Н1, мм	Н2, мм	В, мм	В1, мм	Н1, мм	Н2, мм
ВЦП 7-40 №5	1237	440	833	333	1182	385	1047	547	1165	367	940	440

Вентилятор (сокращённое обозначение)	ПР135°/Л135°				ПР270°/Л270°				ПР315°/Л315°			
	В, мм	В1, мм	Н1, мм	Н2, мм	В, мм	В1, мм	Н1, мм	Н2, мм	В, мм	В1, мм	Н1, мм	Н2, мм
ВЦП 7-40 №5	-	-	-	-	1130	333	832	332	1344	547	815	315



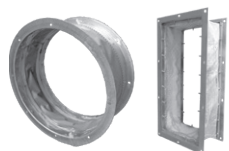
АКУСТИЧЕСКИЕ ХАРАКТЕРИСТИКИ ВЦП 7-40-5, исполнение 5

Вентилятор (сокращённое обозначение)	Конструктивное исполнение	Скорость вращения, об/мин	Значение L _{p1} , дБА в октавных полосах f, Гц								L _{pa} , дБА
			63	125	250	500	1000	2000	4000	8000	
ВЦП 7-40 №5	5	1 810	84	87	94	105	93	90	86	82	103
		2 030	87	90	97	108	96	93	89	85	106
		2 285	90	93	100	111	99	96	92	88	109
		2 575	93	96	103	114	102	99	95	91	112

Акустические характеристики измерены со стороны нагнетания при номинальном режиме работы вентилятора. На стороне всасывания уровни звуковой мощности на 3 дБ ниже уровня, приведенных в таблице.

На границах рабочего участка аэродинамические уровни звуковой мощности на 3 дБ выше уровня звуковой мощности, соответствующего номинальному режиму работы вентилятора.

Аксессуары и комплектующие



Гибкие вставки, стр. 327



Виброизоляторы, стр. 328

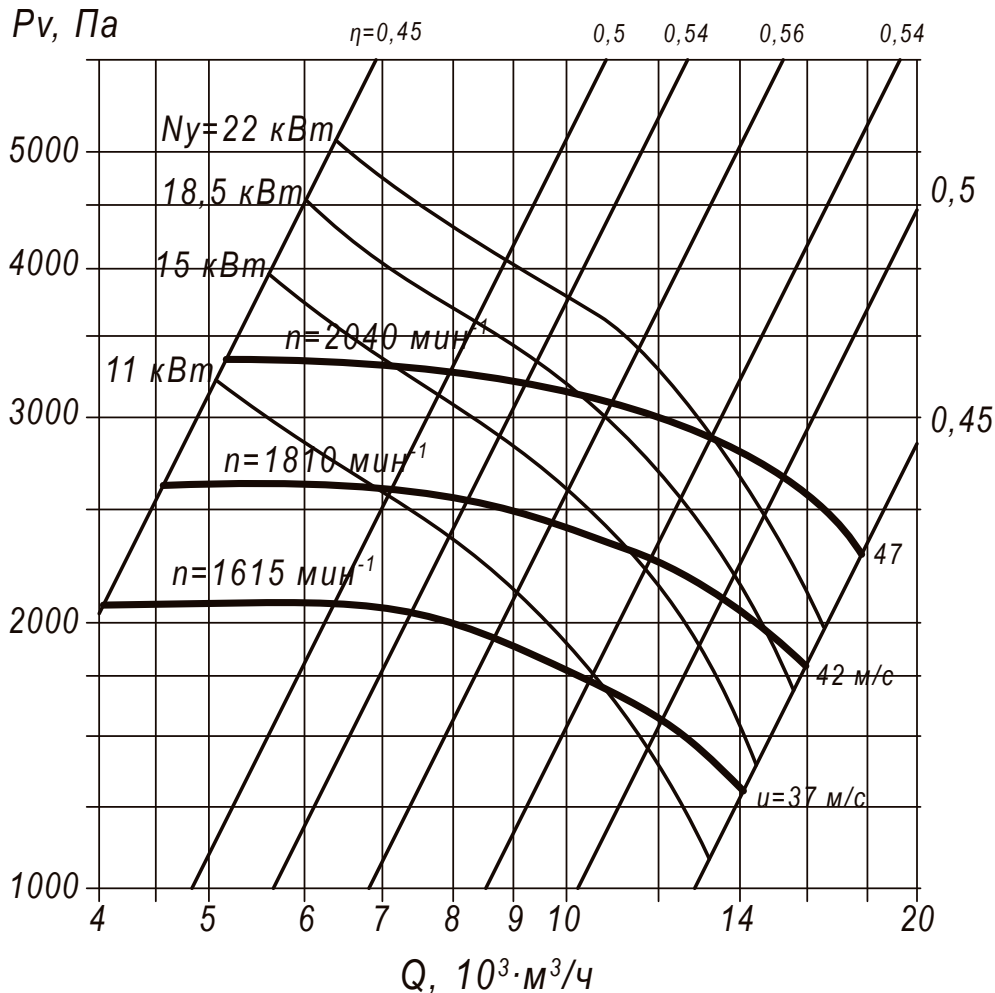


Щит (шкаф) управления типа ЩУВ, стр. 330

ТЕХНИЧЕСКИЕ ХАРАКТЕРИСТИКИ ВЦП 7-40-6,3, исполнение 1, 3, 5

Вентилятор (сокращённое обозначение)	Конструктивное исполнение	Характеристики электродвигателя				Характеристики вентилятора при $\rho = 1.2 \text{ кг/м}^3$				Масса вентилятора, кг	Виброизоляторы		Виброизоляторы для Ex исп	
		Скорость вращения, об/мин.	Номинальная мощность, кВт	Номинальный ток при 380В (50 Гц), А	Тип электродвигателя *	Производительность Q min, тыс. м ³ /ч	Производительность Q max, тыс. м ³ /ч	Полное давление P_v min, Па	Полное давление P_v max, Па		Марка	Количество в комплекте	Марка	Количество в комплекте
ВЦП 7-40 №6,3	1, 3	1 500	7,5	15,6	132S4	3,7	9,0	1470	1720	200	ДО-41	4	ВР 203	6
		1 500	11,0	22,5	132M4	3,7	12,9	1250	1720	245	ДО-41	4	ВР 203	6
ВЦП 7-40 №6,3	5	1 615	15,0	30,0	160S4	4,1	14,0	1350	2100	515	ДО-42	6	ВР 203	8
		1 810	18,5	36,3	160M4	4,5	15,5	2000	3600	550	ДО-42	6	ВР 203	8
		2 040	30,0	57,6	180M4	5,0	18,0	2300	3400	570	ДО-42	8	ВР 203	8

*При изменении типа двигателя масса может меняться

АЭРОДИНАМИЧЕСКИЕ ХАРАКТЕРИСТИКИ ВЦП 7-40-6,3, исполнение 1, 3, 5

Аксессуары и комплектующие


Гибкие вставки, стр. 327

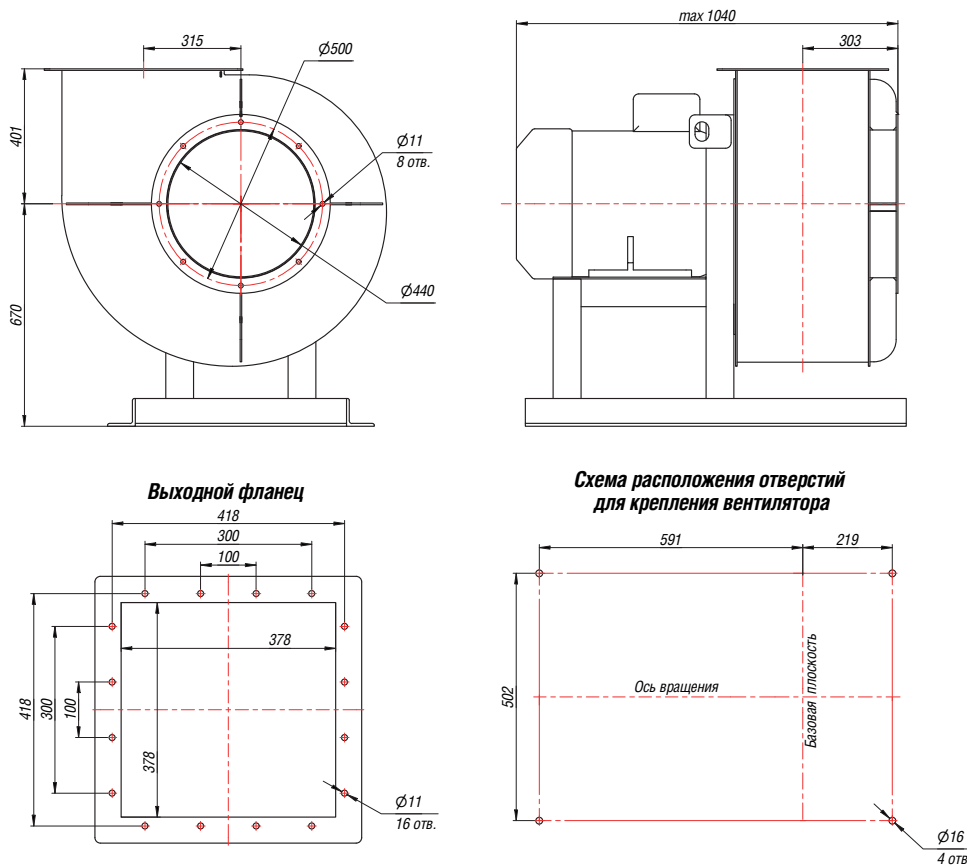


Виброизоляторы, стр. 328



Щит (шкаф) управления типа ЩУВ, стр. 330

ГАБАРИТНЫЕ И ПРИСОЕДИНИТЕЛЬНЫЕ РАЗМЕРЫ ВЦП 7-40-6,3, исполнение 1

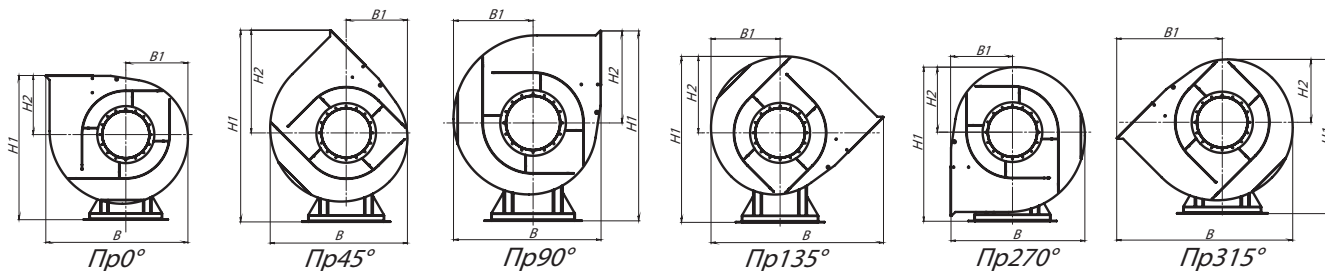


Конструкторский отдел оставляет за собой право для улучшения качества выпускаемой продукции вносить изменения размеров и комплектации без уведомления.

ГАБАРИТНО-ПРИСОЕДИНИТЕЛЬНЫЕ РАЗМЕРЫ ВЦП 7-40-6,3, исполнение 1 зависящие от положения корпуса

Вентилятор (сокращённое обозначение)	ПРО°/ЛО°				ПР45°/Л45°				ПР90°/Л90°			
	В, мм	В1, мм	Н1, мм	Н2, мм	В, мм	В1, мм	Н1, мм	Н2, мм	В, мм	В1, мм	Н1, мм	Н2, мм
ВЦП 7-40 №6,3	978	422	1071	401	887	402	1346	676	865	465	1225	555

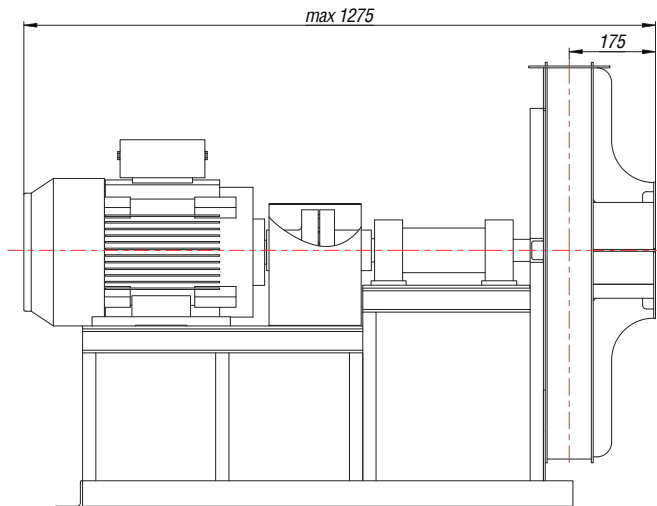
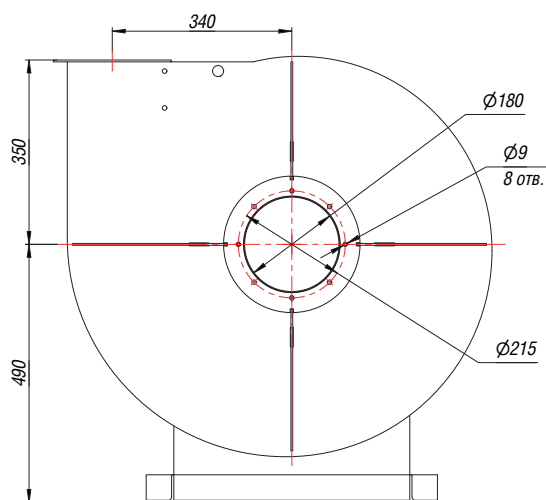
Вентилятор (сокращённое обозначение)	ПР135°/Л135°				ПР270°/Л270°				ПР315°/Л315°			
	В, мм	В1, мм	Н1, мм	Н2, мм	В, мм	В1, мм	Н1, мм	Н2, мм	В, мм	В1, мм	Н1, мм	Н2, мм
ВЦП 7-40 №6,3	1120	444	1155	485	866	401	1092	422	1119	676	1072	402



АКУСТИЧЕСКИЕ ХАРАКТЕРИСТИКИ ВЦП 7-40-6,3, исполнение 1

Вентилятор (сокращённое обозначение)	Конструктивное исполнение	Скорость вращения, об/мин	Значение Lp1, дБА в октавных полосах f, Гц							Lpa, дБА	
			63	125	250	500	1000	2000	4000		8000
ВЦП 7-40 №6,3	1	1 500	85	88	95	105	94	92	87	83	102

ГАБАРИТНЫЕ И ПРИСОЕДИНИТЕЛЬНЫЕ РАЗМЕРЫ ВЦП 7-40-6,3, исполнение 3



Выходной фланец

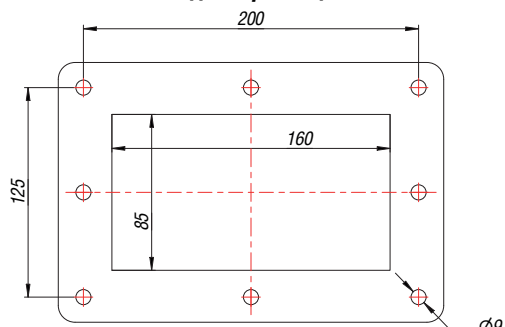
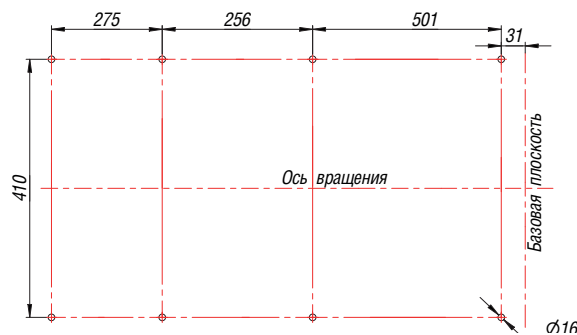


Схема расположения отверстий для крепления вентилятора

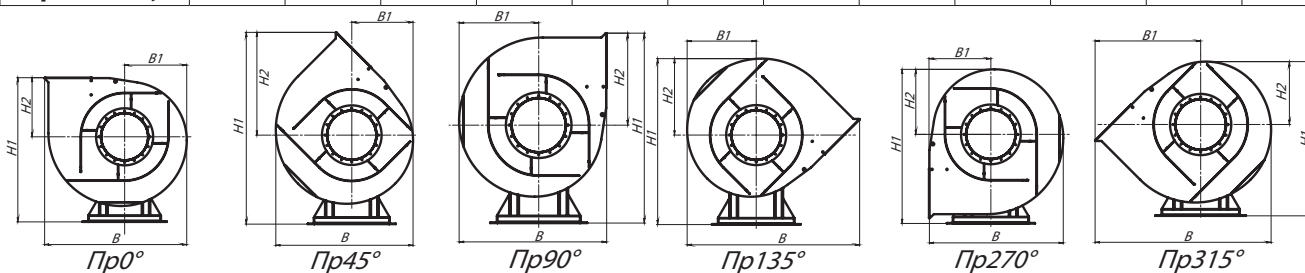


Конструкторский отдел оставляет за собой право для улучшения качества выпускаемой продукции вносить изменения размеров и комплектации без уведомления.

ГАБАРИТНО-ПРИСОЕДИНИТЕЛЬНЫЕ РАЗМЕРЫ ВЦП 7-40-6,3, исполнение 3 зависящие от положения корпуса

Вентилятор (сокращённое обозначение)	Пр0°/Л0°				Пр45°/Л45°				Пр90°/Л90°			
	В, мм	В1, мм	Н1, мм	Н2, мм	В, мм	В1, мм	Н1, мм	Н2, мм	В, мм	В1, мм	Н1, мм	Н2, мм
ВЦП 7-40 №6,3	978	422	981	401	887	402	1256	676	865	465	1135	555

Вентилятор (сокращённое обозначение)	Пр135°/Л135°				Пр270°/Л270°				Пр315°/Л315°			
	В, мм	В1, мм	Н1, мм	Н2, мм	В, мм	В1, мм	Н1, мм	Н2, мм	В, мм	В1, мм	Н1, мм	Н2, мм
ВЦП 7-40 №6,3	1120	444	1065	485	866	401	1002	422	1119	676	982	402



АКУСТИЧЕСКИЕ ХАРАКТЕРИСТИКИ ВЦП 7-40-6,3, исполнение 3

Вентилятор (сокращённое обозначение)	Конструктивное исполнение	Скорость вращения, об/мин	Значение Lp1, дБА в октавных полосах f, Гц								Lpa, дБА
			63	125	250	500	1000	2000	4000	8000	
ВЦП 7-40 №6,3	3	1 500	85	88	95	105	94	92	87	83	102

ГАБАРИТНЫЕ И ПРИСОЕДИНИТЕЛЬНЫЕ РАЗМЕРЫ ВЦП 7-40-6,3, исполнение 5

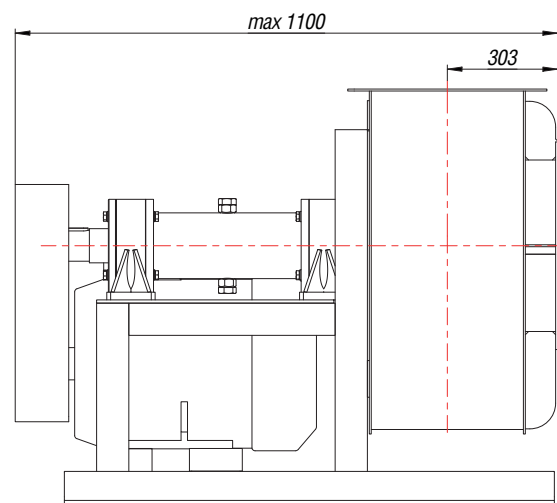
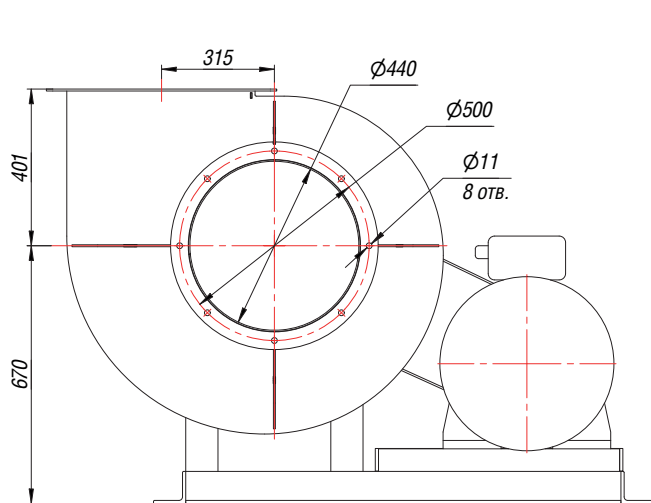
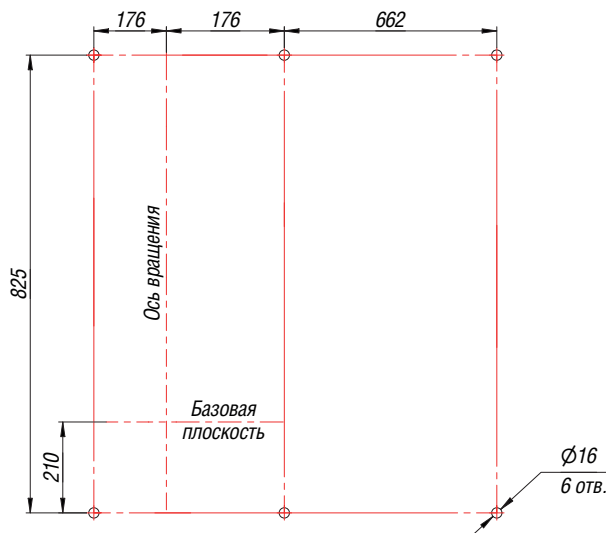
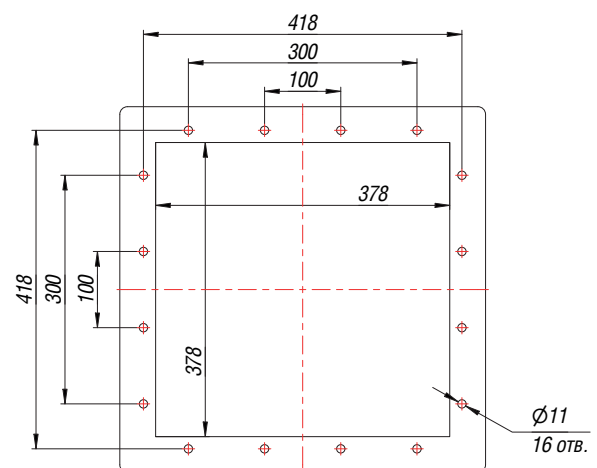


Схема расположения отверстий для крепления вентилятора

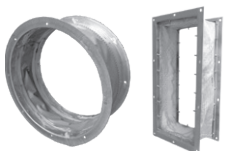


Выходной фланец



Конструкторский отдел оставляет за собой право для улучшения качества выпускаемой продукции вносить изменения размеров и комплектации без уведомления.

Аксессуары и комплектующие



Гибкие вставки, стр. 327



Виброизоляторы, стр. 328

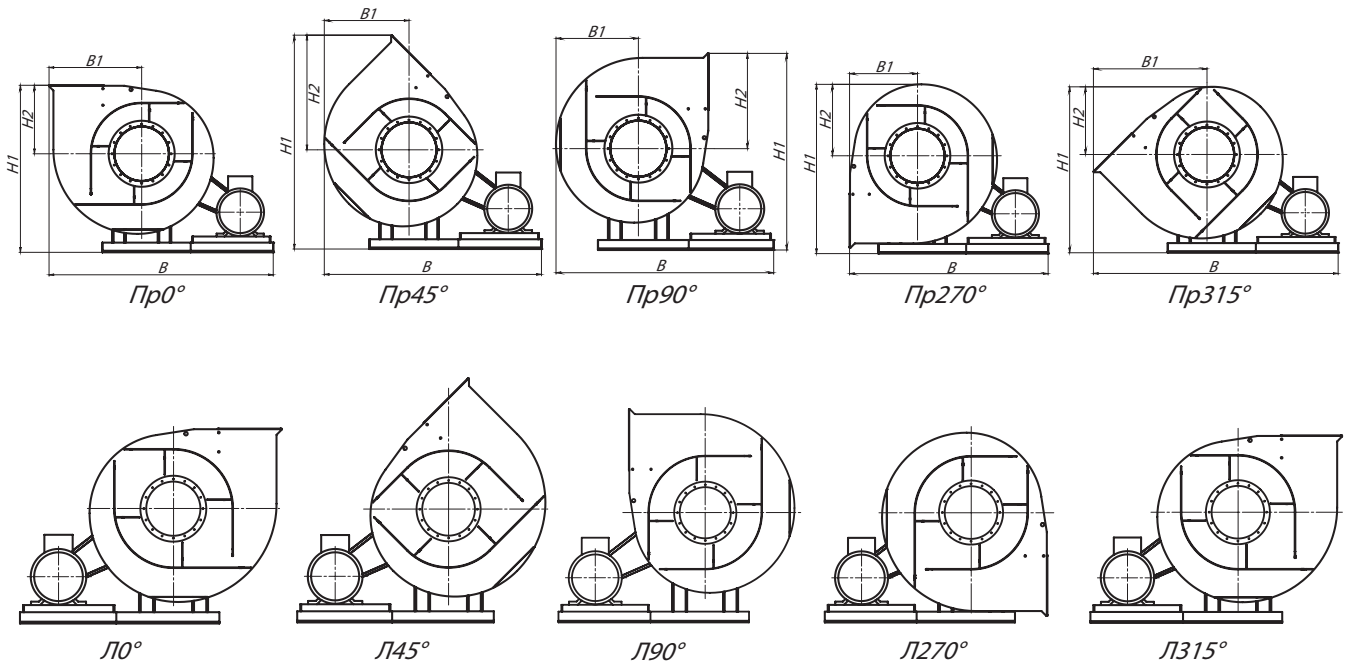


Щит (шкаф) управления типа ЩУВ, стр. 330

ГАБАРИТНО-ПРИСОЕДИНИТЕЛЬНЫЕ РАЗМЕРЫ ВЦП 7-40-6,3, исполнение 5, зависящие от положения корпуса

Вентилятор (сокращённое обозначение)	ПРО°/ЛО°				ПР45°/Л45°				ПР90°/Л90°			
	В, мм	В1, мм	Н1, мм	Н2, мм	В, мм	В1, мм	Н1, мм	Н2, мм	В, мм	В1, мм	Н1, мм	Н2, мм
ВЦП 7-40 №6,3	1411	555	1071	401	1341	485	1346	676	1320	465	1225	555

Вентилятор (сокращённое обозначение)	ПР135°/Л135°				ПР270°/Л270°				ПР315°/Л315°			
	В, мм	В1, мм	Н1, мм	Н2, мм	В, мм	В1, мм	Н1, мм	Н2, мм	В, мм	В1, мм	Н1, мм	Н2, мм
ВЦП 7-40 №6,3	-	-	-	-	1257	401	1092	422	1532	676	1072	402



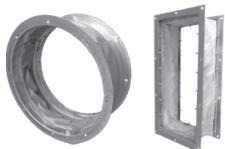
АКУСТИЧЕСКИЕ ХАРАКТЕРИСТИКИ ВЦП 7-40-6,3, исполнение 5

Вентилятор (сокращённое обозначение)	Конструктивное исполнение	Скорость вращения, об/мин	Значение Lp1, дБА в октавных полосах f, Гц								Lpa, дБА
			63	125	250	500	1000	2000	4000	8000	
ВЦП 7-40 №6,3	5	1 615	87	90	97	108	96	93	89	85	106
		1 810	91	94	101	112	100	97	93	89	110
		2 040	96	99	106	117	105	102	98	94	115

Акустические характеристики измерены со стороны нагнетания при номинальном режиме работы вентилятора. На стороне всасывания уровни звуковой мощности на 3 дБ ниже уровня, приведенных в таблице.

На границах рабочего участка аэродинамические уровни звуковой мощности на 3 дБ выше уровня звуковой мощности, соответствующего номинальному режиму работы вентилятора.

Аксессуары и комплектующие



Гибкие вставки, стр. 327



Виброизоляторы, стр. 328



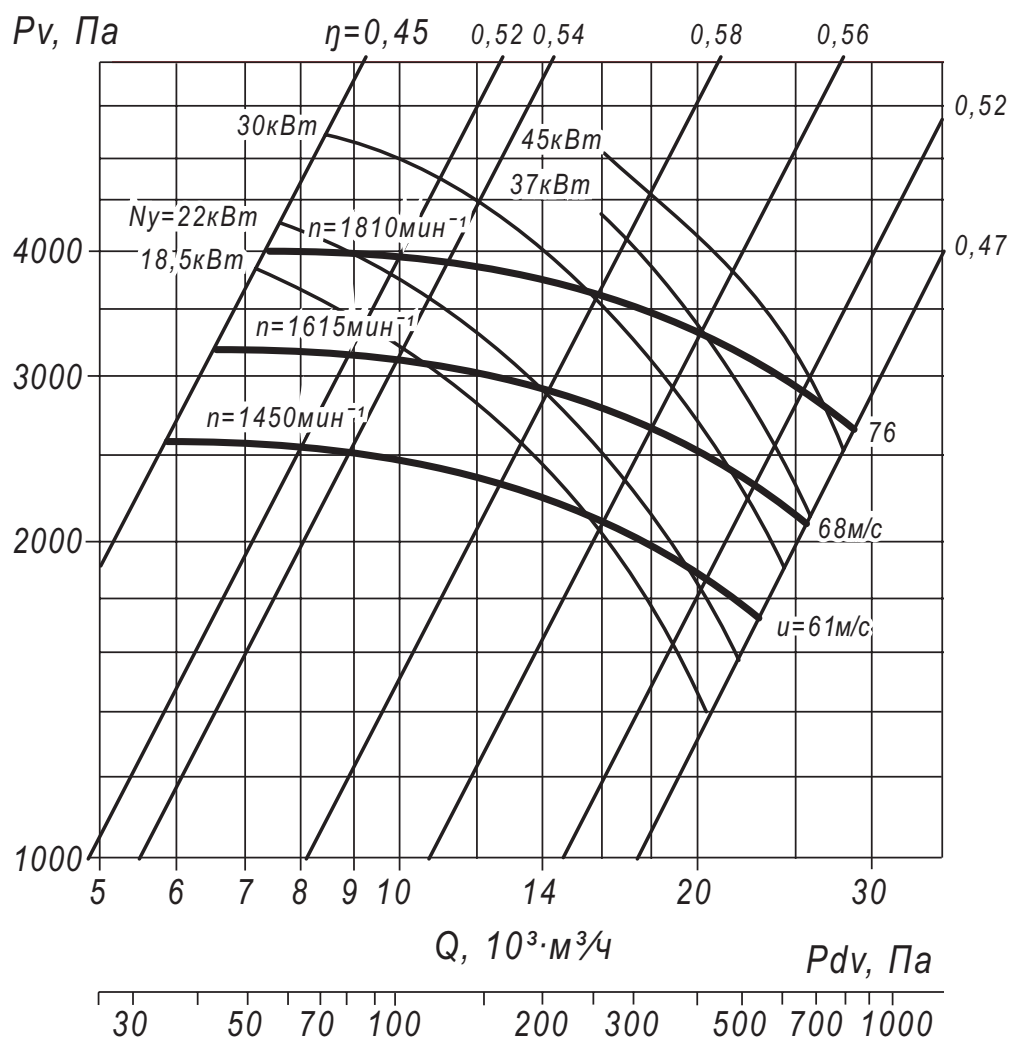
Щит (шкаф) управления типа ЩУВ, стр. 330

ТЕХНИЧЕСКИЕ ХАРАКТЕРИСТИКИ ВЦП 7-40-8, исполнение 1, 3, 5

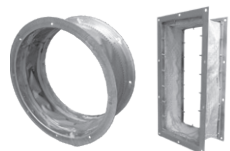
Вентилятор (сокращённое обозначение)	Конструктивное исполнение	Характеристики электродвигателя				Характеристики вентилятора при $\rho = 1.2 \text{ кг/м}^3$				Масса вентилятора, кг	Виброизоляторы		Виброизоляторы для Ex исп	
		Скорость вращения, об/мин.	Номинальная мощность, кВт	Номинальный ток при 380В (50 Гц), А	Тип электродвигателя *	Производительность Q min, тыс. м³/ч	Производительность Q max, тыс. м³/ч	Полное давление Pv min, Па	Полное давление Pv max, Па		Марка	Количество в комплекте	Марка	Количество в комплекте
ВЦП 7-40 №8	1, 3	1 500	22,0	43,2	180S4	6,0	20,0	1900	2600	380	ДО-43	4	ВР 203	8
		1 500	30,0	57,6	180M4	6,0	23,0	1750	2600	405	ДО-43	4	ВР 203	8
ВЦП 7-40 №8	5	1 615	37,0	70,2	200M4	6,4	25,0	2100	3250	590	ДО-43	8	ВР 203	10
		1 810	45,0	84,9	200L4	7,3	27,0	2800	4000	625	ДО-43	8	ВР 203	10

*При изменении типа двигателя масса может меняться

АЭРОДИНАМИЧЕСКИЕ ХАРАКТЕРИСТИКИ ВЦП 7-40-8, исполнение 1, 3, 5



Аксессуары и комплектующие



Гибкие вставки, стр. 327

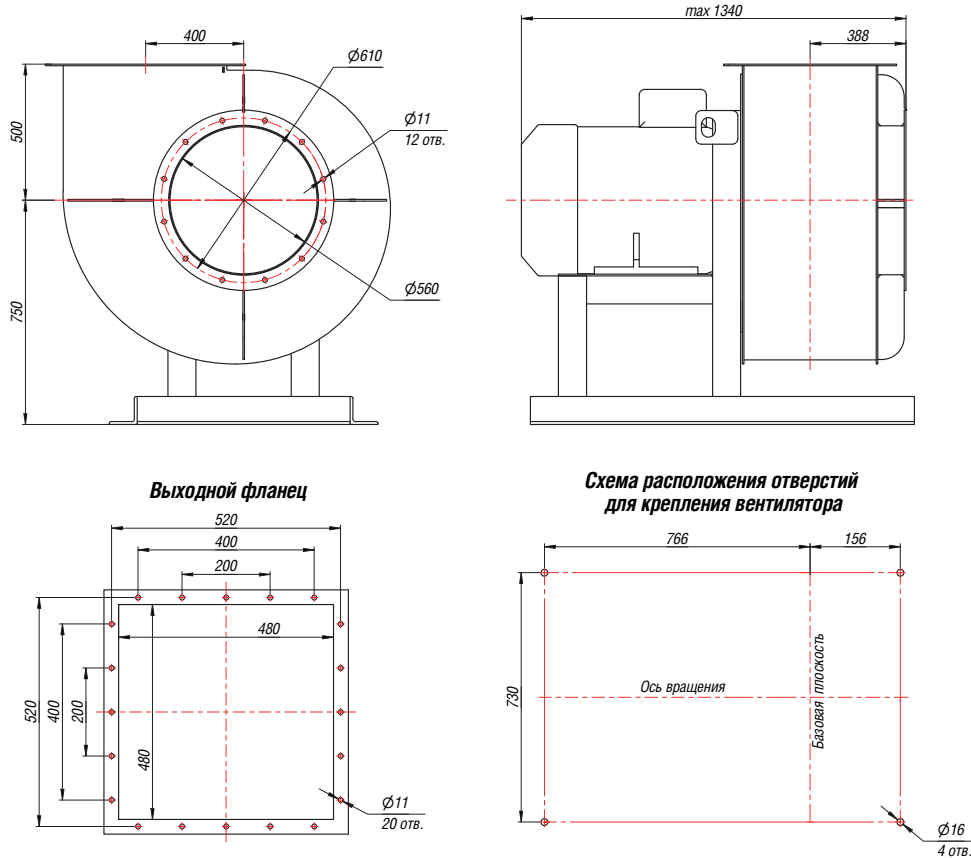


Виброизоляторы, стр. 328



Щит (шкаф) управления типа ЩУВ, стр. 330

ГАБАРИТНЫЕ И ПРИСОЕДИНИТЕЛЬНЫЕ РАЗМЕРЫ ВЦП 7-40-8, исполнение 1

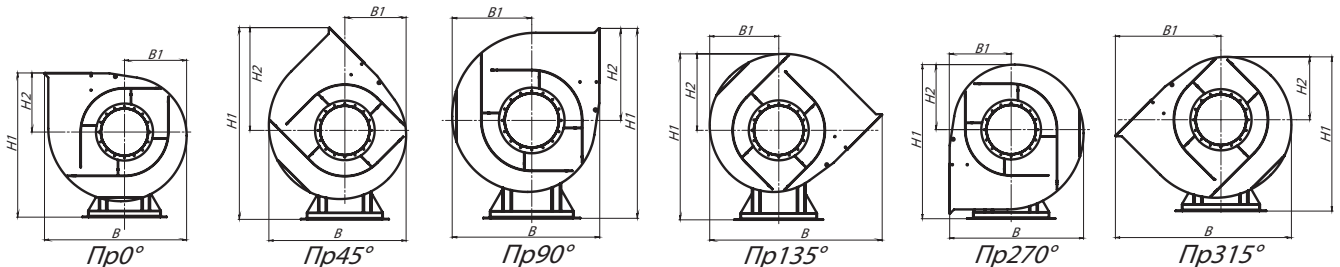


Конструкторский отдел оставляет за собой право для улучшения качества выпускаемой продукции вносить изменения размеров и комплектации без уведомления.

ГАБАРИТНО-ПРИСОЕДИНИТЕЛЬНЫЕ РАЗМЕРЫ ВЦП 7-40-8, исполнение 1
зависящие от положения корпуса

Вентилятор (сокращённое обозначение)	ПРО°/ЛО°				ПР45°/Л45°				ПР90°/Л90°			
	В, мм	В1, мм	Н1, мм	Н2, мм	В, мм	В1, мм	Н1, мм	Н2, мм	В, мм	В1, мм	Н1, мм	Н2, мм
ВЦП 7-40 №8	1201	523	1250	500	1108	494	1583	833	1083	583	1427	677

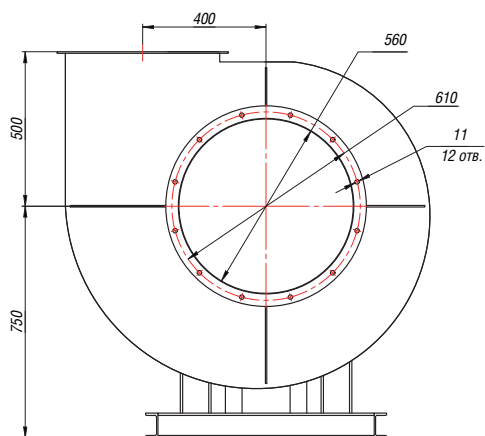
Вентилятор (сокращённое обозначение)	ПР135°/Л135°				ПР270°/Л270°				ПР315°/Л315°			
	В, мм	В1, мм	Н1, мм	Н2, мм	В, мм	В1, мм	Н1, мм	Н2, мм	В, мм	В1, мм	Н1, мм	Н2, мм
ВЦП 7-40 №8	1387	554	1364	614	1084	500	1273	523	1386	833	1244	494



АКУСТИЧЕСКИЕ ХАРАКТЕРИСТИКИ ВЦП 7-40-8, исполнение 1

Вентилятор (сокращённое обозначение)	Конструктивное исполнение	Скорость вращения, об/мин	Значение Lp1, дБА в октавных полосах f, Гц								Lpa, дБА
			63	125	250	500	1000	2000	4000	8000	
ВЦП 7-40 №8	1	1 500	94	97	104	115	103	100	96	92	113

ГАБАРИТНЫЕ И ПРИСОЕДИТЕЛЬНЫЕ РАЗМЕРЫ ВЦП 7-40-8, исполнение 3



Выходной фланец

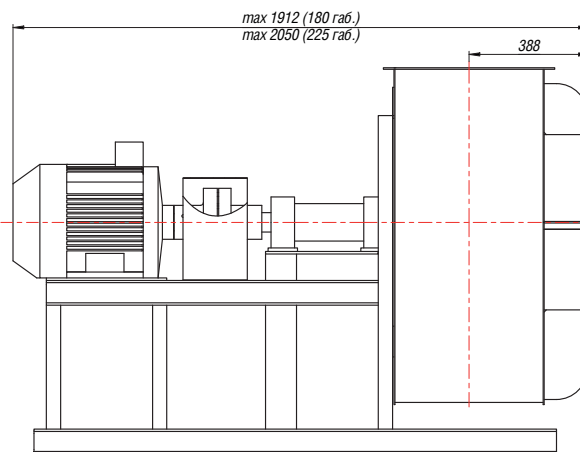
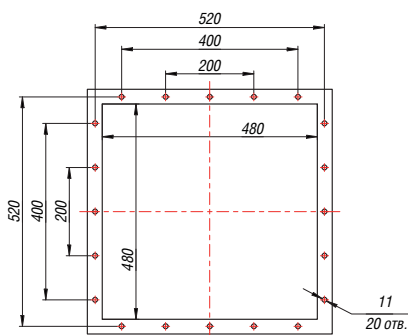
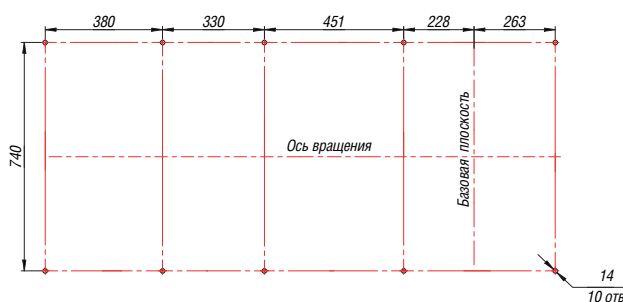


Схема расположения отверстий для крепления вентилятора

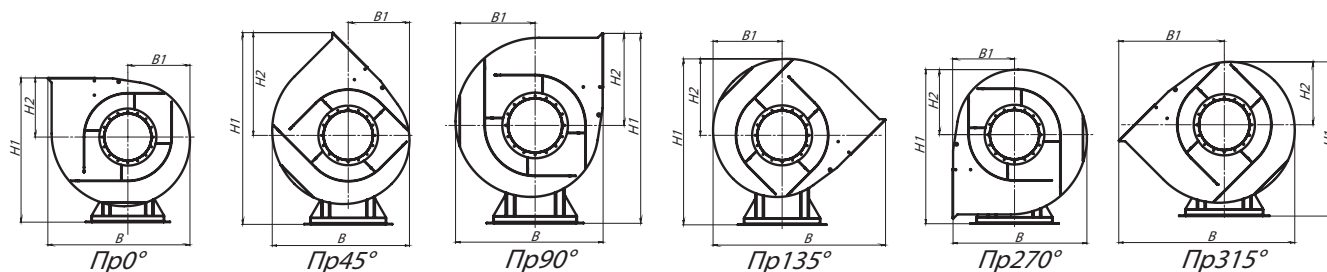


Конструкторский отдел оставляет за собой право для улучшения качества выпускаемой продукции вносить изменения размеров и комплектации без уведомления.

ГАБАРИТНО-ПРИСОЕДИТЕЛЬНЫЕ РАЗМЕРЫ ВЦП 7-40-8, исполнение 3 зависящие от положения корпуса

Вентилятор (сокращённое обозначение)	ПРО°/ЛО°				ПР45°/Л45°				ПР90°/Л90°			
	В, мм	В1, мм	Н1, мм	Н2, мм	В, мм	В1, мм	Н1, мм	Н2, мм	В, мм	В1, мм	Н1, мм	Н2, мм
ВЦП 7-40 №8	1201	523	1250	500	1108	494	1583	833	1083	583	1427	677

Вентилятор (сокращённое обозначение)	ПР135°/Л135°				ПР270°/Л270°				ПР315°/Л315°			
	В, мм	В1, мм	Н1, мм	Н2, мм	В, мм	В1, мм	Н1, мм	Н2, мм	В, мм	В1, мм	Н1, мм	Н2, мм
ВЦП 7-40 №8	1387	554	1364	614	1084	500	1273	523	1386	833	1244	494



АКУСТИЧЕСКИЕ ХАРАКТЕРИСТИКИ ВЦП 7-40-8, исполнение 3

Вентилятор (сокращённое обозначение)	Конструктивное исполнение	Скорость вращения, об/мин	Значение Lp1, дБА в октавных полосах f, Гц								Lpa, дБА
			63	125	250	500	1000	2000	4000	8000	
ВЦП 7-40 №8	1	1 500	94	97	104	115	103	100	96	92	113

ГАБАРИТНЫЕ И ПРИСОЕДИНИТЕЛЬНЫЕ РАЗМЕРЫ ВЦП 7-40-8, исполнение 5

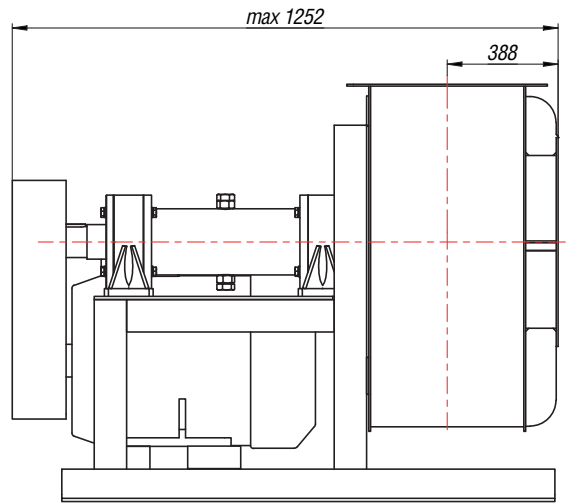
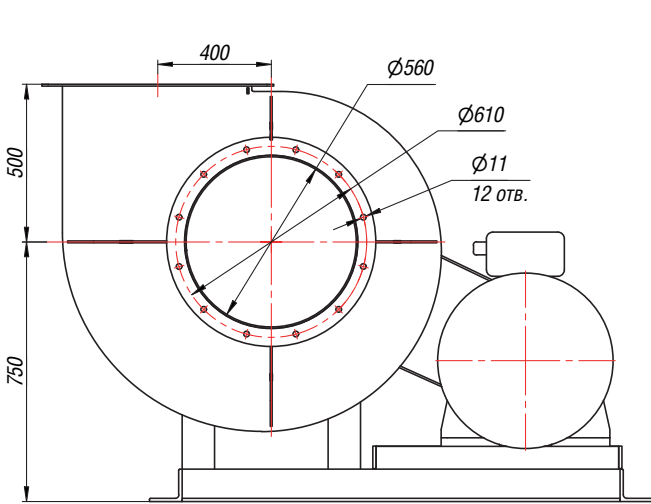
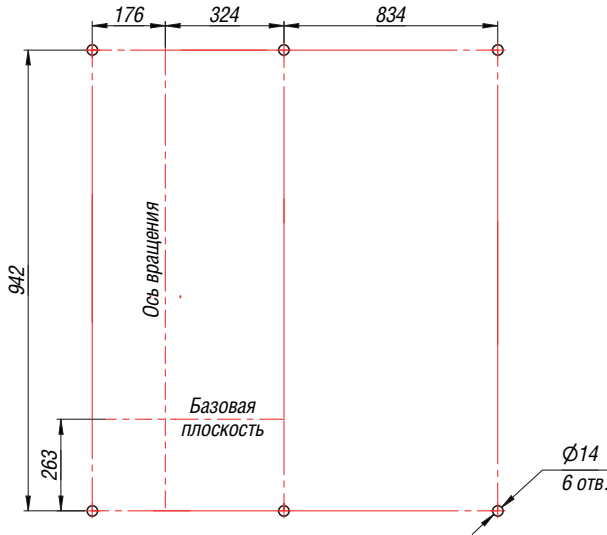
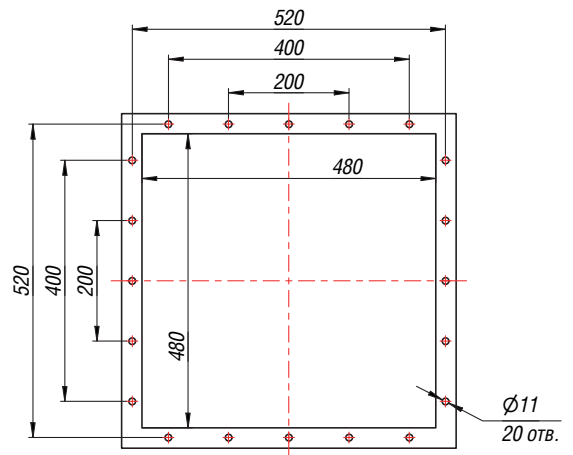


Схема расположения отверстий для крепления вентилятора

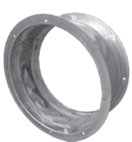


Выходной фланец



Конструкторский отдел оставляет за собой право для улучшения качества выпускаемой продукции вносить изменения размеров и комплектации без уведомления.

Аксессуары и комплектующие



Гибкие вставки, стр. 327



Виброизоляторы, стр. 328

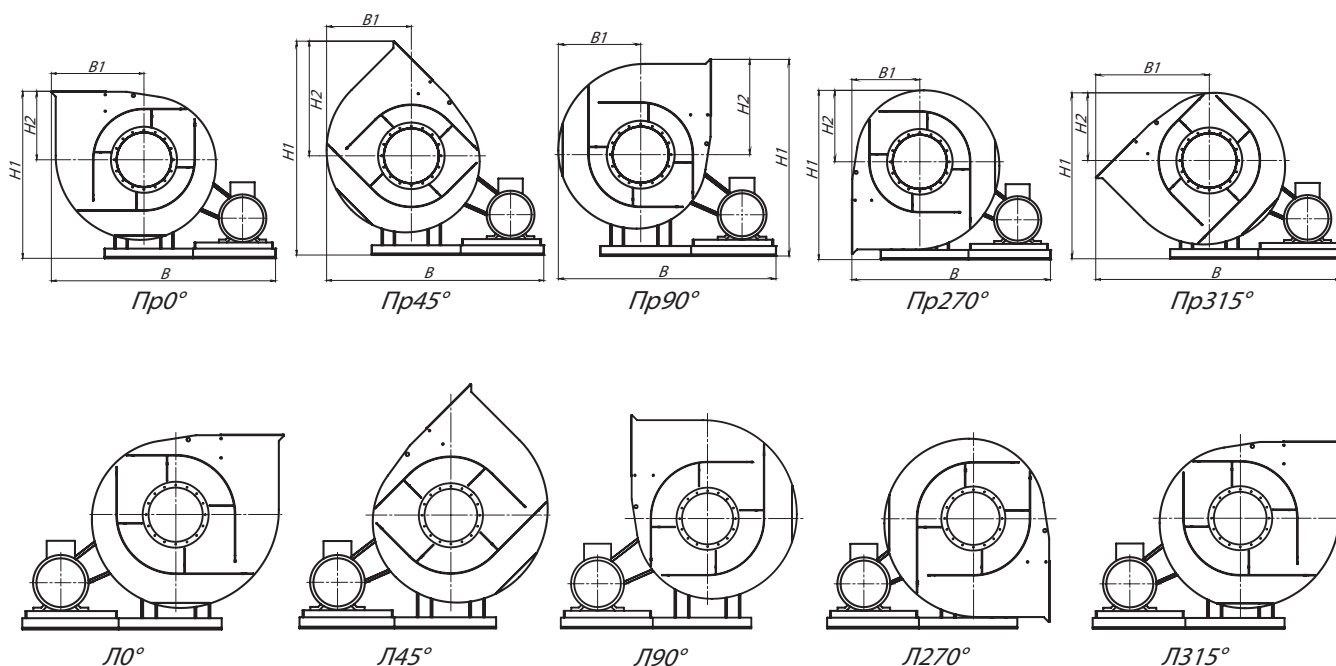


Щит (шкаф) управления типа ЩУВ, стр. 330

ГАБАРИТНО-ПРИСОЕДИНИТЕЛЬНЫЕ РАЗМЕРЫ ВЦП 7-40-8, исполнение 5, зависящие от положения корпуса

Вентилятор (сокращённое обозначение)	ПРО°/ЛО°				ПР45°/Л45°				ПР90°/Л90°			
	В, мм	В1, мм	Н1, мм	Н2, мм	В, мм	В1, мм	Н1, мм	Н2, мм	В, мм	В1, мм	Н1, мм	Н2, мм
ВЦП 7-40 №8	1896	678	1250	500	1832	614	1583	833	1802	584	1427	677

Вентилятор (сокращённое обозначение)	ПР135°/Л135°				ПР270°/Л270°				ПР315°/Л315°			
	В, мм	В1, мм	Н1, мм	Н2, мм	В, мм	В1, мм	Н1, мм	Н2, мм	В, мм	В1, мм	Н1, мм	Н2, мм
ВЦП 7-40 №8	-	-	-	-	1718	500	1273	523	2050	832	1244	494



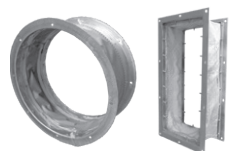
АКУСТИЧЕСКИЕ ХАРАКТЕРИСТИКИ ВЦП 7-40-8, исполнение 5

Вентилятор (сокращённое обозначение)	Конструктивное исполнение	Скорость вращения, об/мин	Значение L _{p1} , дБА в октавных полосах f, Гц								L _{pa} , дБА
			63	125	250	500	1000	2000	4000	8000	
ВЦП 7-40 №8	5	1 615	97	100	107	118	106	103	99	95	116
		1 810	98	101	108	119	107	104	100	96	117

Акустические характеристики измерены со стороны нагнетания при номинальном режиме работы вентилятора. На стороне всасывания уровни звуковой мощности на 3 дБ ниже уровня, приведенных в таблице.

На границах рабочего участка аэродинамические уровни звуковой мощности на 3 дБ выше уровня звуковой мощности, соответствующего номинальному режиму работы вентилятора.

Аксессуары и комплектующие



Гибкие вставки, стр. 327



Виброизоляторы, стр. 328



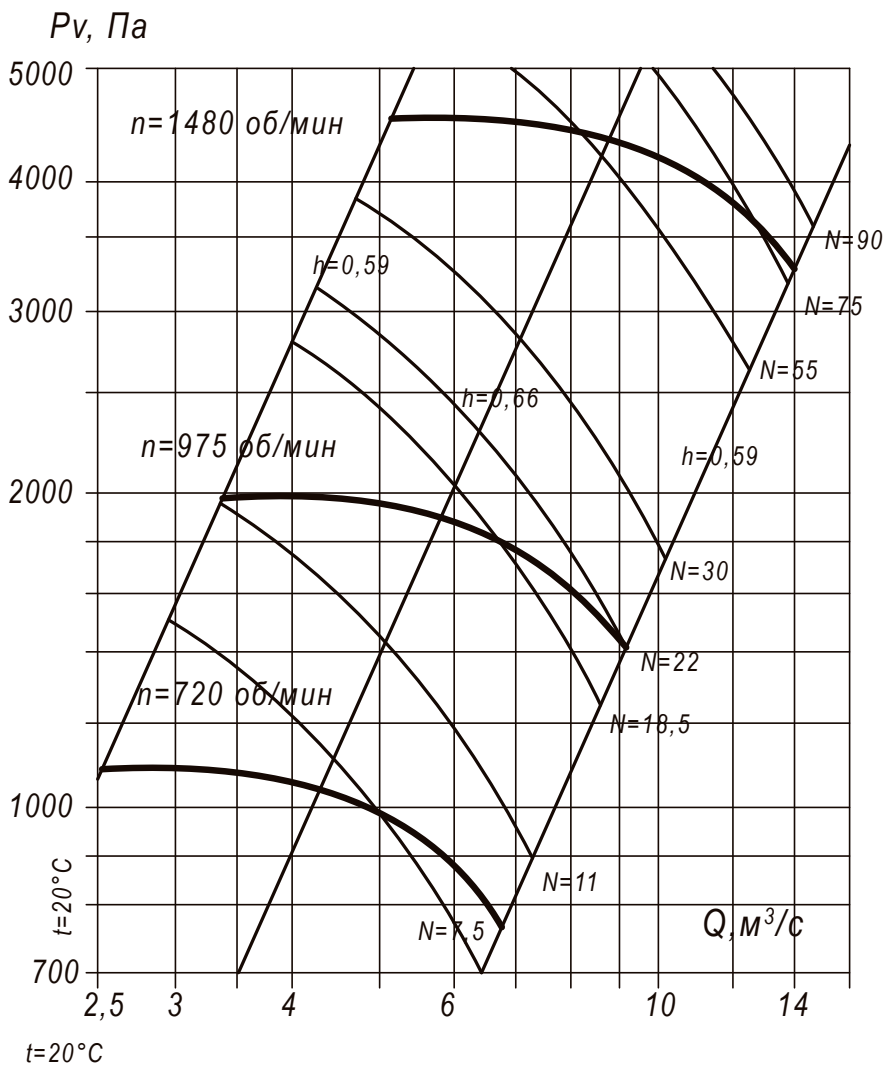
Щит (шкаф) управления типа ЩУВ, стр. 330

ТЕХНИЧЕСКИЕ ХАРАКТЕРИСТИКИ ВЦП 7-40-10, исполнение 1

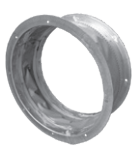
Вентилятор (сокращённое обозначение)	Конструктивное исполнение	Характеристики электродвигателя				Характеристики вентилятора при $\rho = 1.2 \text{ кг/м}^3$				Масса вентилятора, кг	Виброизоляторы		Виброизоляторы для Ex исп	
		Скорость вращения, об/мин.	Номинальная мощность, кВт	Номинальный ток при 380В (50 Гц), А	Тип электродвигателя *	Производительность Q min, м³/ч	Производительность Q max, м³/ч	Полное давление Pv min, Па	Полное давление Pv max, Па		Марка	Количество в комплекте	Марка	Количество в комплекте
ВЦП 7-40 №10	1	750	11,0	25,5	160M8	9,0	24,5	780	1100	430	ДО-44	8	ВР 203	8
		1 000	22,0	44,7	200M6	12,6	32,8	1400	2000	590	ДО-44	8	ВР 203	8
		1 500	75,0	138,3	250S4	18,0	46,8	3700	4500	730	ДО-44	8	ВР 203	10

*При изменении типа двигателя масса может меняться

АЭРОДИНАМИЧЕСКИЕ ХАРАКТЕРИСТИКИ ВЦП 7-40-10, исполнение 1



Аксессуары и комплектующие



Гибкие вставки, стр. 327

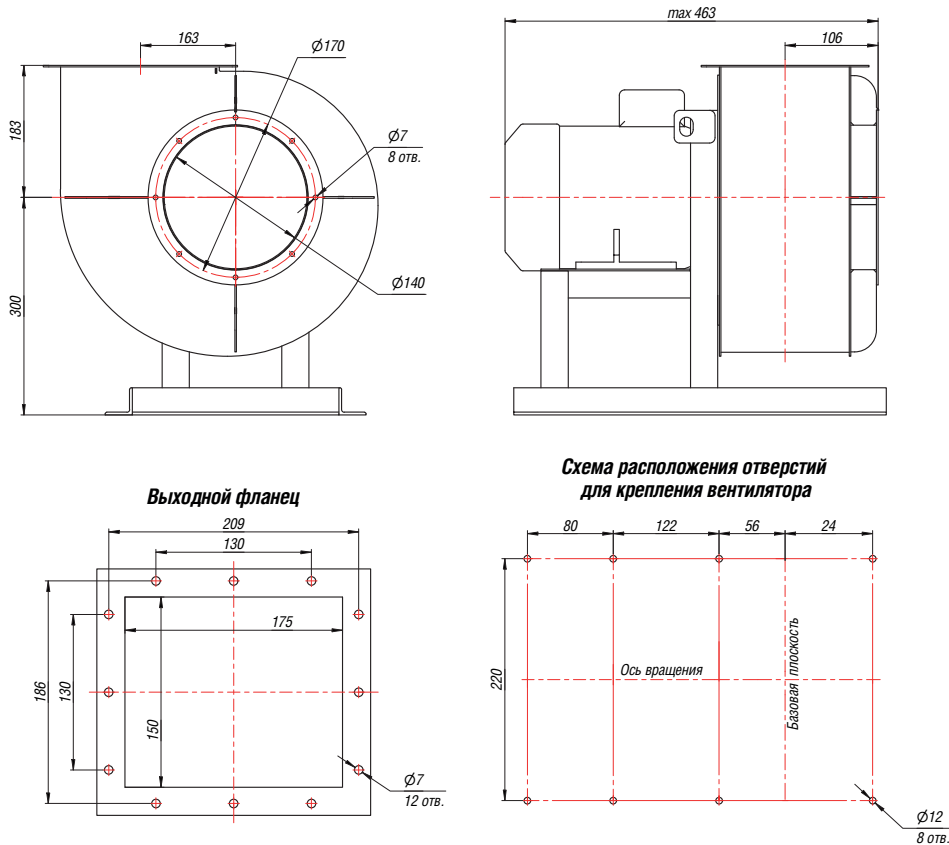


Виброизоляторы, стр. 328



Щит (шкаф) управления типа ЩУВ, стр. 330

ГАБАРИТНЫЕ И ПРИСОЕДИНИТЕЛЬНЫЕ РАЗМЕРЫ ВЦП 7-40-10, исполнение 1

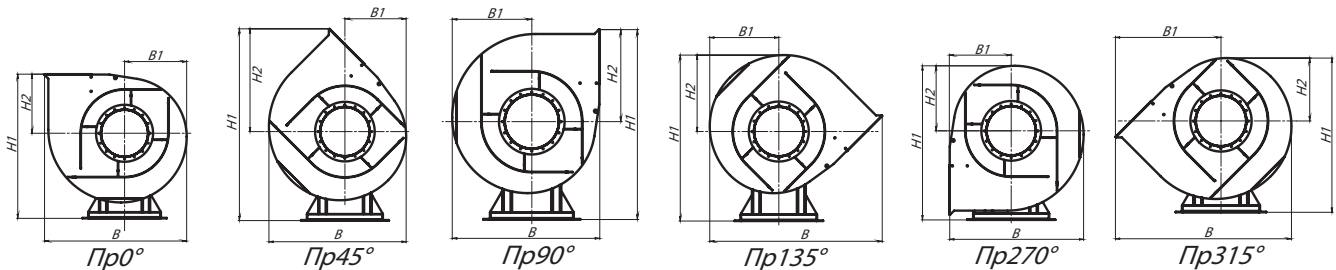


Конструкторский отдел оставляет за собой право для улучшения качества выпускаемой продукции вносить изменения размеров и комплектации без уведомления.

ГАБАРИТНО-ПРИСОЕДИНИТЕЛЬНЫЕ РАЗМЕРЫ ВЦП 7-40-10, исполнение 1 зависящие от положения корпуса

Вентилятор (сокращённое обозначение)	ПРО°/ЛО°				ПР45°/Л45°				ПР90°/Л90°			
	В, мм	В1, мм	Н1, мм	Н2, мм	В, мм	В1, мм	Н1, мм	Н2, мм	В, мм	В1, мм	Н1, мм	Н2, мм
ВЦП 7-40 №10	1665	710	1650	615	1519	660	2145	1110	1424	810	1990	955

Вентилятор (сокращённое обозначение)	ПР135°/Л135°				ПР270°/Л270°				ПР315°/Л315°			
	В, мм	В1, мм	Н1, мм	Н2, мм	В, мм	В1, мм	Н1, мм	Н2, мм	В, мм	В1, мм	Н1, мм	Н2, мм
ВЦП 7-40 №10	1870	760	1894	859	1425	615	1744	709	1870	1110	1695	660



АКУСТИЧЕСКИЕ ХАРАКТЕРИСТИКИ ВЦП 7-40-10, исполнение 1

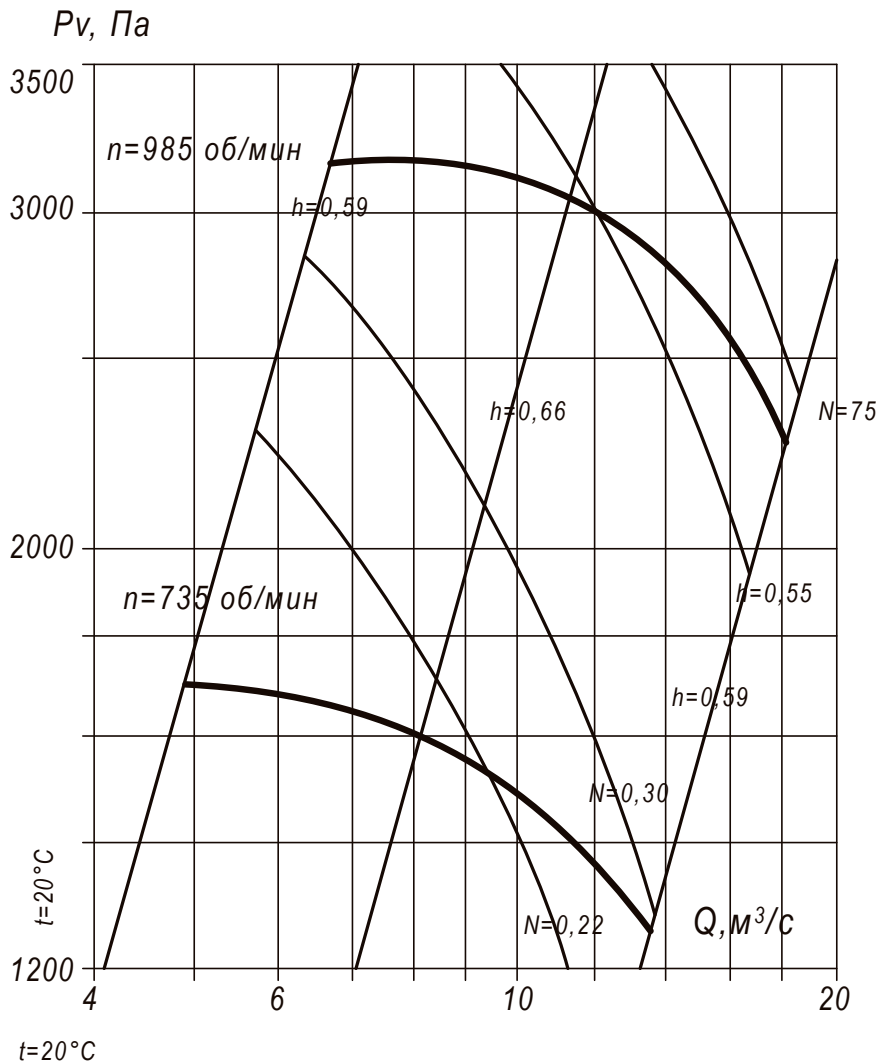
Вентилятор (сокращённое обозначение)	Конструктивное исполнение	Скорость вращения, об/мин	Значение Lp1, дБА в октавных полосах f, Гц								Lpa, дБА
			63	125	250	500	1000	2000	4000	8000	
ВЦП 7-40 №10	1	750	92	100	101	103	100	99	98	90	102
		1 000	96	104	105	107	103	101	97	94	112
		1 500	104	108	110	112	113	110	103	93	116

ТЕХНИЧЕСКИЕ ХАРАКТЕРИСТИКИ ВЦП 7-40-12,5, исполнение 1

Вентилятор (сокращённое обозначение)	Конструктивное исполнение	Характеристики электродвигателя				Характеристики вентилятора при $\rho = 1.2 \text{ кг/м}^3$				Масса вентилятора, кг	Виброизоляторы		Виброизоляторы для Ex исп	
		Скорость вращения, об/мин.	Номинальная мощность, кВт	Номинальный ток при 380В (50 Гц), А	Тип электродвигателя *	Производительность Q min, м³/ч	Производительность Q max, м³/ч	Полное давление Pv min, Па	Полное давление Pv max, Па		Марка	Количество в комплекте	Марка	Количество в комплекте
ВЦП 7-40 №12,5	1	750	30,0	63,0	225M8	18,0	48,6	1280	1700	690	ДО-44	8	ВР 203	10
		1 000	75,0	142,0	280S6	23,7	64,8	2300	3200	970	ДО-44	8	ВР 203	10

*При изменении типа двигателя масса может меняться

АЭРОДИНАМИЧЕСКИЕ ХАРАКТЕРИСТИКИ ВЦП 7-40-12,5, исполнение 1



Аксессуары и комплектующие



Гибкие вставки, стр. 327

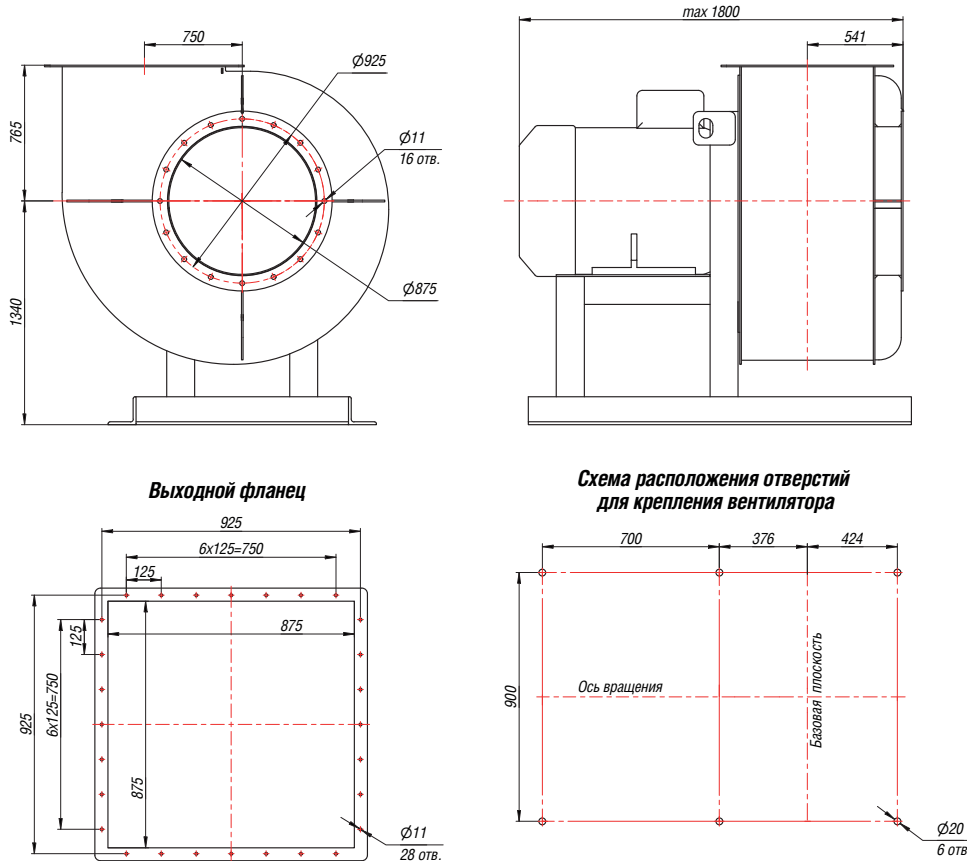


Виброизоляторы, стр. 328



Щит (шкаф) управления типа ЩУВ, стр. 330

ГАБАРИТНЫЕ И ПРИСОЕДИНИТЕЛЬНЫЕ РАЗМЕРЫ ВЦП 7-40-12,5, исполнение 1

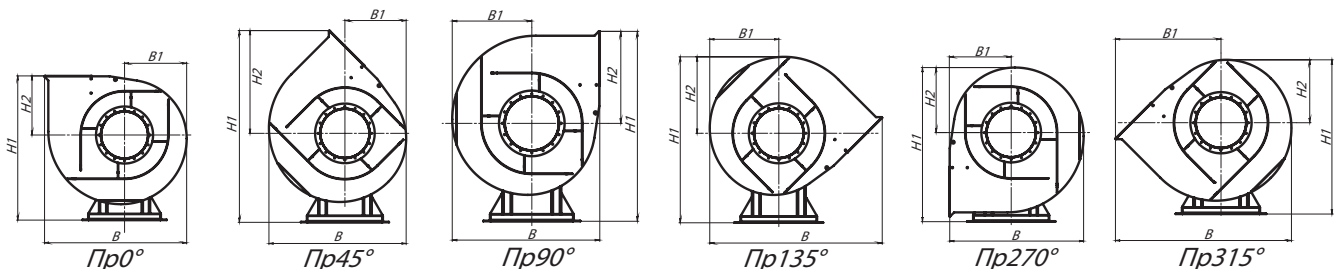


Конструкторский отдел оставляет за собой право для улучшения качества выпускаемой продукции вносить изменения размеров и комплектации без уведомления.

ГАБАРИТНО-ПРИСОЕДИНИТЕЛЬНЫЕ РАЗМЕРЫ ВЦП 7-40-12,5, исполнение 1 зависящие от положения корпуса

Вентилятор (сокращённое обозначение)	ПРО°/ЛО°				ПР45°/Л45°				ПР90°/Л90°			
	В, мм	В1, мм	Н1, мм	Н2, мм	В, мм	В1, мм	Н1, мм	Н2, мм	В, мм	В1, мм	Н1, мм	Н2, мм
ВЦП 7-40 №12,5	2141	903	2105	765	1951	831	2756	1416	1813	1048	2577	1237

Вентилятор (сокращённое обозначение)	ПР135°/Л135°				ПР270°/Л270°				ПР315°/Л315°			
	В, мм	В1, мм	Н1, мм	Н2, мм	В, мм	В1, мм	Н1, мм	Н2, мм	В, мм	В1, мм	Н1, мм	Н2, мм
ВЦП 7-40 №12,5	2392	976	2460	1120	1813	765	2243	903	2392	1416	2171	831



АКУСТИЧЕСКИЕ ХАРАКТЕРИСТИКИ ВЦП 7-40-12,5, исполнение 1

Вентилятор (сокращённое обозначение)	Конструктивное исполнение	Скорость вращения, об/мин	Значение L _{p1} , дБА в октавных полосах f, Гц								L _{pa} , дБА
			63	125	250	500	1000	2000	4000	8000	
ВЦП 7-40 №12,5	1	750	93	101	102	104	101	100	99	92	104
		1 000	98	106	107	109	105	103	99	95	121