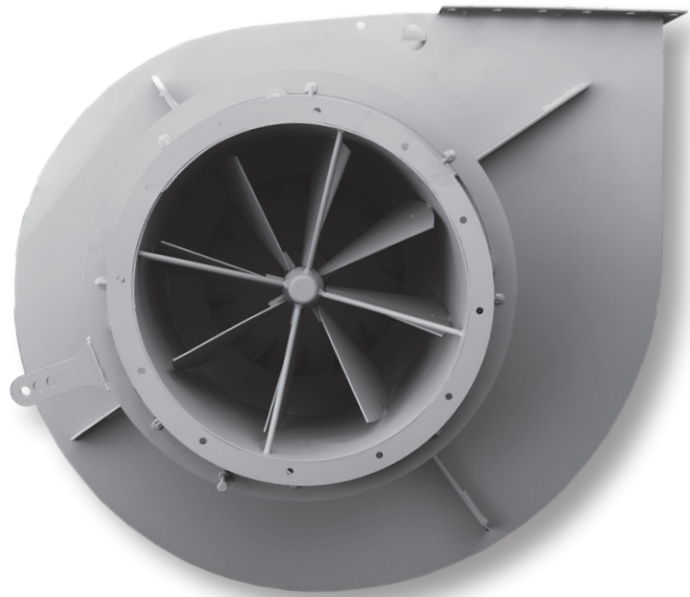


**Тягодутьевые машины  
радиальные ДН и ВДН**



## Общие сведения

- Основные выпускаемые типоразмеры (номера):

|     |     |     |      |      |      |      |      |      |      |      |
|-----|-----|-----|------|------|------|------|------|------|------|------|
| 6,3 | 8,0 | 9,0 | 10,0 | 11,2 | 12,5 | 13,0 | 15,0 | 17,0 | 19,0 | 21,0 |
|-----|-----|-----|------|------|------|------|------|------|------|------|

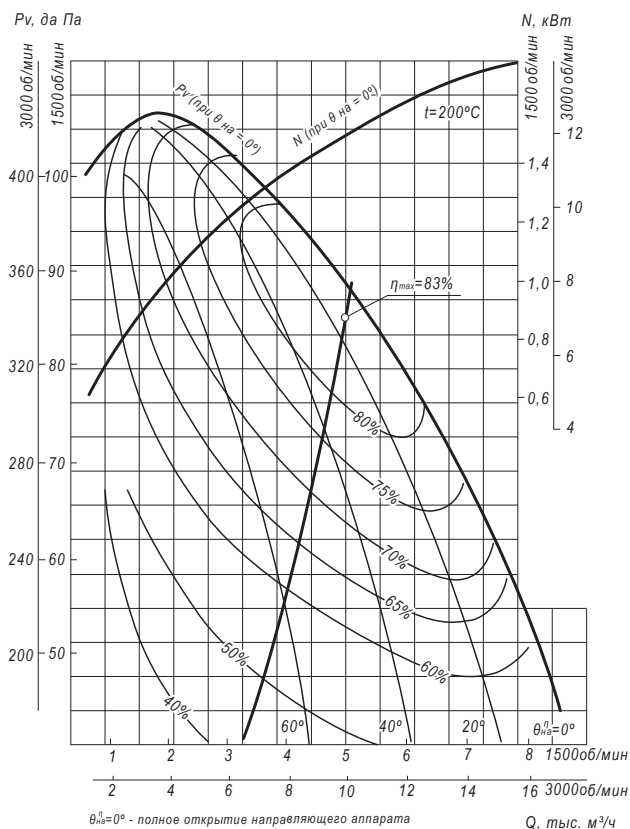
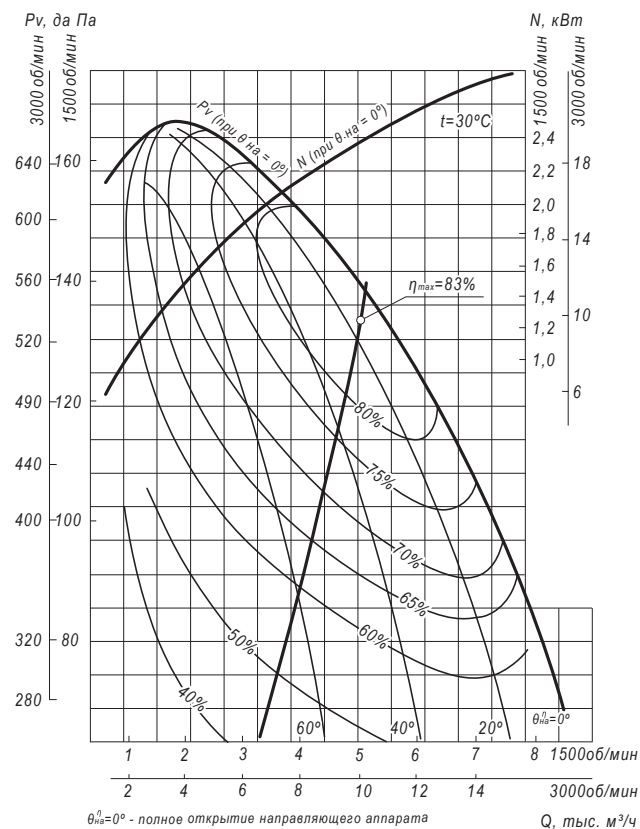
- Варианты конструктивного исполнения: исполнение 1, исполнение 3, исполнение 5
- Тягодутьевые машины сертифицированы: соответствия требованиям ТР ТС № 004/2011, № 010/2011, № 020/2011
- Варианты материального исполнения: общепромышленное, коррозионностойкое
- Назначение: технологические установки
- Количество лопаток рабочего колеса: 16
- Конструктивное исполнение лопаток рабочего колеса: загнутые назад
- Конструктивное исполнение корпуса: спиральный поворотный одностороннего всасывания
- Максимальная температура перемещаемой среды:
  - машины типа ДН – до 250°C; машины типа ВДН – до 80°C
- Допустимая концентрация пыли и других твёрдых примесей в перемещаемой среде: 2,0 г/м<sup>3</sup>

### ТЕХНИЧЕСКИЕ ХАРАКТЕРИСТИКИ ДН №6,3/ВДН №6,3, исполнение 1

| ТДМ<br>(сокращённое обозначение) | Конструктивное исполнение | Температура перемещаемой среды, °С | Характеристики электродвигателя |                           |                                     |                        | Характеристики ТДМ                  |                                     |  |  | Масса вентилятора, кг |
|----------------------------------|---------------------------|------------------------------------|---------------------------------|---------------------------|-------------------------------------|------------------------|-------------------------------------|-------------------------------------|--|--|-----------------------|
|                                  |                           |                                    | Скорость вращения, об/мин.      | Номинальная мощность, кВт | Номинальный ток при 380В (50 Гц), А | Тип электродвигателя * | Производительность Q min, тыс. м³/ч | Производительность Q max, тыс. м³/ч | Полное давление P <sub>у</sub> min, Па | Полное давление P <sub>у</sub> max, Па |                       |
| ВДН №6,3                         | 1                         | 30                                 | 1 500                           | 5,5                       | 11,7                                | 112M4                  | 1,8                                 | 8,5                                 | 720                                    | 1700                                   | 242                   |
|                                  |                           |                                    | 3 000                           | 30,0                      | 55,4                                | 180M2                  | 3,6                                 | 17,0                                | 290                                    | 6800                                   | 375                   |
| 200                              |                           | 1 500                              | 4,0                             | 8,8                       | 100L4                               | 1,6                    | 8,6                                 | 430                                 | 1080                                   | 212                                    |                       |
|                                  |                           | 3 000                              | 15,0                            | 28,6                      | 160S2                               | 3,2                    | 17,2                                | 180                                 | 4300                                   | 295                                    |                       |

\*При изменении типа двигателя масса может меняться

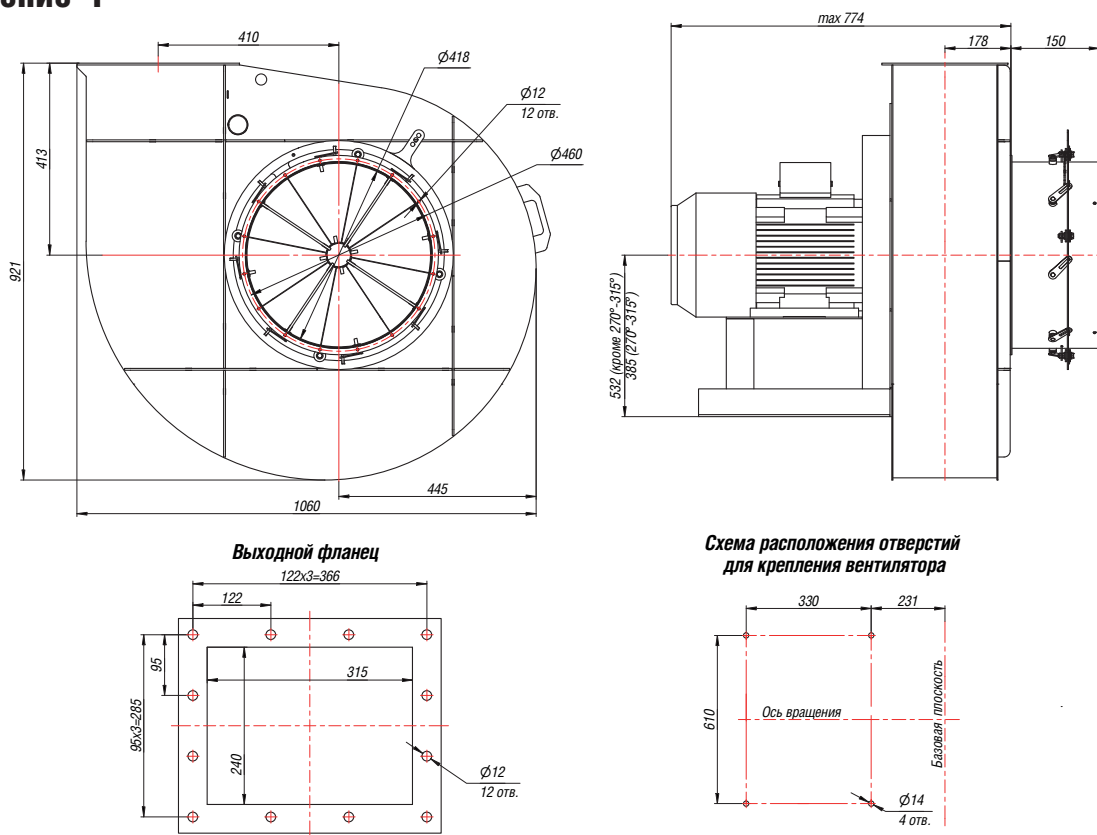
### АЭРОДИНАМИЧЕСКИЕ ХАРАКТЕРИСТИКИ ДН №6,3/ВДН №6,3, исполнение 1



### Аксессуары и комплектующие



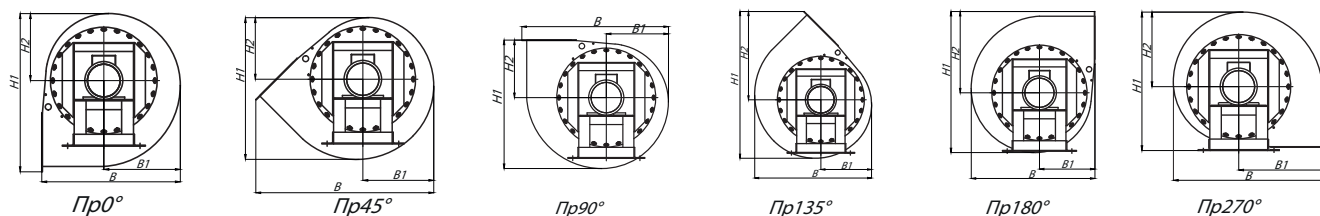
**ГАБАРИТНЫЕ И ПРИСОЕДИНИТЕЛЬНЫЕ РАЗМЕРЫ ДН №6,3/ВДН №6,3, исполнение 1**



Конструкторский отдел оставляет за собой право для улучшения качества выпускаемой продукции вносить изменения размеров и комплектации без уведомления.

**ГАБАРИТНО-ПРИСОЕДИНИТЕЛЬНЫЕ РАЗМЕРЫ ДН №6,3/ВДН №6,3, исполнение 1 зависящие от положения корпуса**

| Вентилятор (сокращённое обозначение) | ПРО°/ЛО°     |        |        |        | ПР45°/Л45°   |        |        |        | ПР90°/Л90°   |        |        |        |
|--------------------------------------|--------------|--------|--------|--------|--------------|--------|--------|--------|--------------|--------|--------|--------|
|                                      | В, мм        | В1, мм | Н1, мм | Н2, мм | В, мм        | В1, мм | Н1, мм | Н2, мм | В, мм        | В1, мм | Н1, мм | Н2, мм |
| <b>ДН(ВДН) №6,3</b>                  | 920          | 507    | 1061   | 445    | 1204         | 477    | 954    | 414    | 1060         | 445    | 945    | 413    |
| Вентилятор (сокращённое обозначение) | ПР135°/Л135° |        |        |        | ПР270°/Л270° |        |        |        | ПР315°/Л315° |        |        |        |
|                                      | В, мм        | В1, мм | Н1, мм | Н2, мм | В, мм        | В1, мм | Н1, мм | Н2, мм | В, мм        | В1, мм | Н1, мм | Н2, мм |
| <b>ДН(ВДН) №6,3</b>                  | 954          | 414    | 1260   | 727    | 921          | 413    | 1148   | 616    | 1060         | 616    | 921    | 508    |



**АКУСТИЧЕСКИЕ ХАРАКТЕРИСТИКИ ДН №6,3/ВДН №6,3, исполнение 1**

| Вентилятор (сокращённое обозначение) | Конструктивное исполнение | Скорость вращения, об/мин | Значение Lp1, дБА в октавных полосах f, Гц |     |     |      |      |      |      | Lpa, дБА |
|--------------------------------------|---------------------------|---------------------------|--|-----|-----|------|------|------|------|----------|
|                                      |                           |                           | 125  | 250 | 500 | 1000 | 2000 | 4000 | 8000 |          |
| <b>ВДН №6,3</b>                      | 1                         | 1 500                     | 90   | 92  | 94  | 88   | 86   | 80   | 72   | 96       |
|                                      |                           | 3 000                     | 92   | 97  | 102 | 103  | 99   | 97   | 92   | 107      |
| <b>ДН №6,3</b>                       | 1                         | 1 500                     | 89   | 91  | 93  | 87   | 85   | 79   | 72   | 95       |
|                                      |                           | 3 000                     | 90   | 95  | 100 | 101  | 97   | 95   | 90   | 105      |

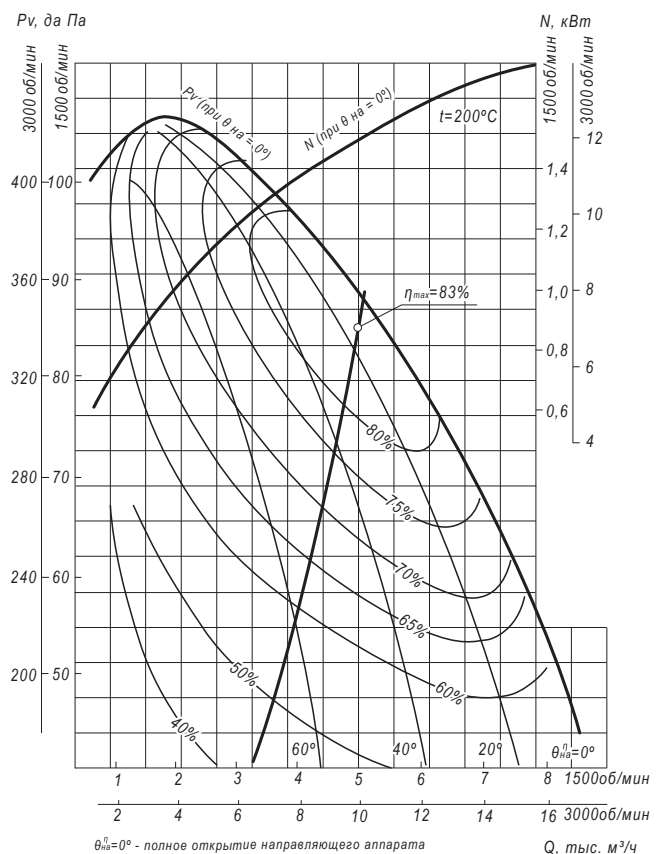
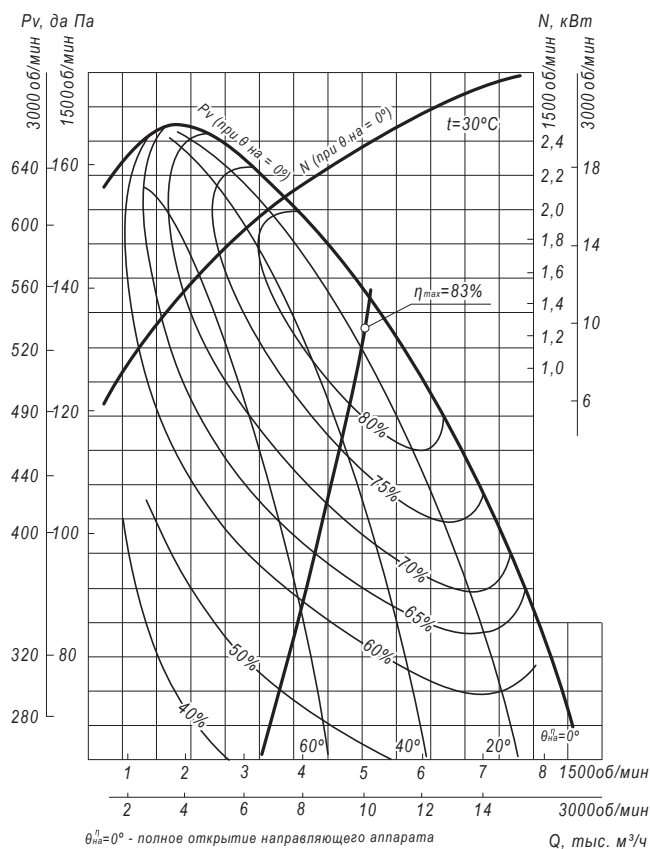


## ТЕХНИЧЕСКИЕ ХАРАКТЕРИСТИКИ ДН №6,3/ВДН №6,3, исполнение 3

| ТДМ (сокращённое обозначение) | Конструктивное исполнение | Температура перемещаемой среды, °С | Характеристики электродвигателя |                           |                                     |                        | Характеристики ТДМ                  |                                     |  |  | Масса вентилятора, кг |
|-------------------------------|---------------------------|------------------------------------|---------------------------------|---------------------------|-------------------------------------|------------------------|-------------------------------------|-------------------------------------|--|--|-----------------------|
|                               |                           |                                    | Скорость вращения, об/мин.      | Номинальная мощность, кВт | Номинальный ток при 380В (50 Гц), А | Тип электродвигателя * | Производительность Q min, тыс. м³/ч | Производительность Q max, тыс. м³/ч | Полное давление P <sub>у</sub> min, Па | Полное давление P <sub>у</sub> max, Па |                       |
| ВДН №6,3                      | 3                         | 30                                 | 1 500                           | 5,5                       | 11,7                                | 112M4                  | 1,8                                 | 8,5                                 | 720                                    | 1700                                   | 375                   |
|                               |                           |                                    | 3 000                           | 30,0                      | 55,4                                | 180M2                  | 3,6                                 | 17,0                                | 290                                    | 6800                                   | 510                   |
| ДН №6,3                       | 3                         | 200                                | 1 500                           | 4,0                       | 8,8                                 | 100L4                  | 1,6                                 | 8,6                                 | 430                                    | 1080                                   | 345                   |
|                               |                           |                                    | 3 000                           | 15,0                      | 28,6                                | 160S2                  | 3,2                                 | 17,2                                | 180                                    | 4300                                   | 430                   |

\*При изменении типа двигателя масса может меняться

## АЭРОДИНАМИЧЕСКИЕ ХАРАКТЕРИСТИКИ ДН №6,3/ВДН №6,3, исполнение 3



## Аксессуары и комплектующие



Гибкие вставки, стр. 327

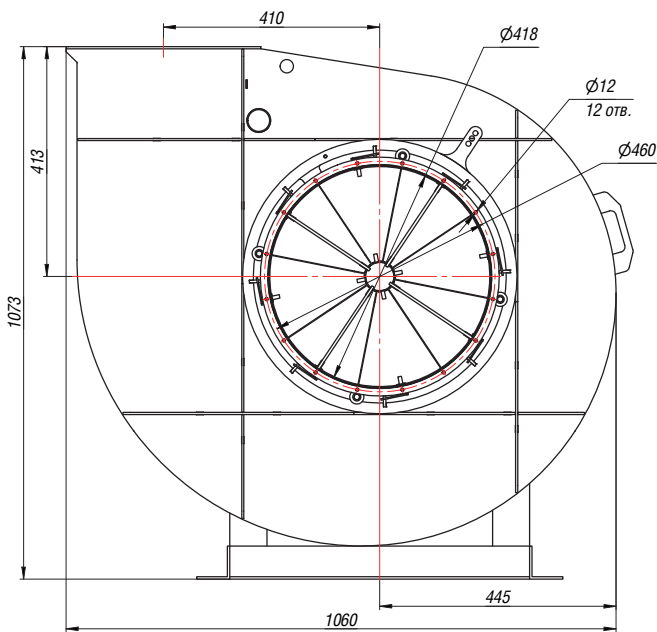


Виброизоляторы, стр. 328

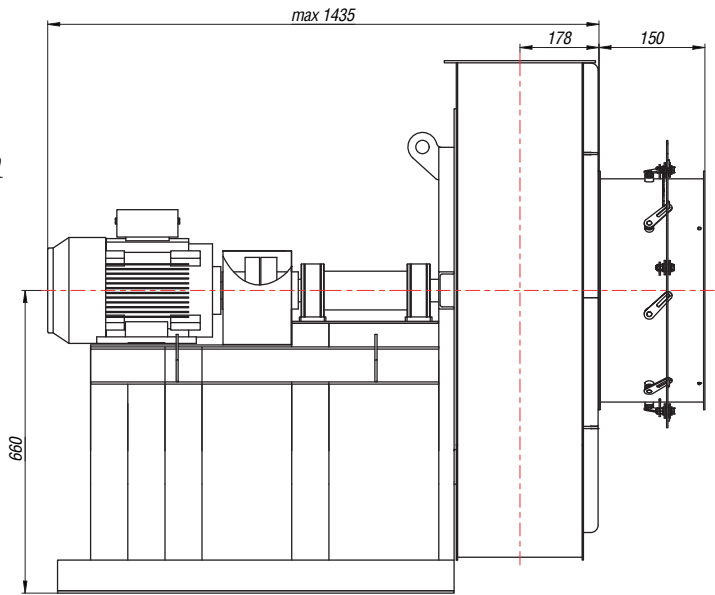
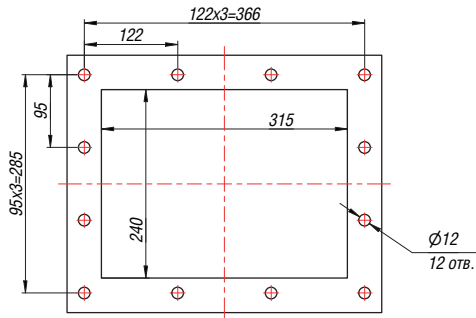


Щит (шкаф) управления типа ЩУВ, стр. 330

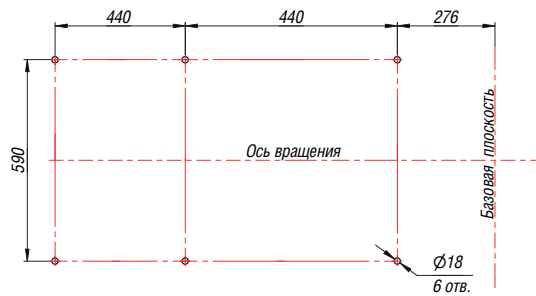
**ГАБАРИТНЫЕ И ПРИСОЕДИНИТЕЛЬНЫЕ РАЗМЕРЫ ДН №6,3/ВДН №6,3, исполнение 3**



**Выходной фланец**

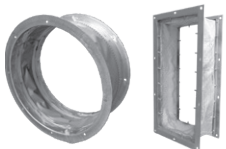


**Схема расположения отверстий для крепления вентилятора**



Конструкторский отдел оставляет за собой право для улучшения качества выпускаемой продукции вносить изменения размеров и комплектации без уведомления.

**Аксессуары и комплектующие**



Гибкие вставки, стр. 327



Виброизоляторы, стр. 328

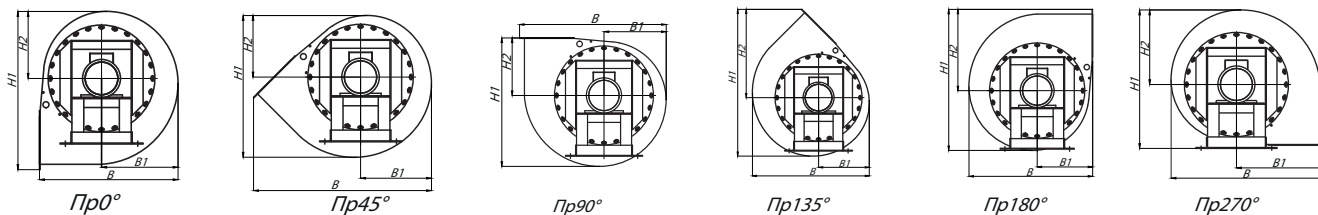


Щит (шкаф) управления типа ЩУВ, стр. 330

**ГАБАРИТНО-ПРИСОЕДИНИТЕЛЬНЫЕ РАЗМЕРЫ ДН №6,3/ВДН №6,3, исполнение 3**  
зависящие от положения корпуса

| Вентилятор<br>(сокращённое<br>обозначение) | ПРО°/ЛО° |        |        |        | ПР45°/Л45° |        |        |        | ПР90°/Л90° |        |        |        |
|--|----------|--------|--------|--------|------------|--------|--------|--------|------------|--------|--------|--------|
|  | В, мм    | В1, мм | Н1, мм | Н2, мм | В, мм      | В1, мм | Н1, мм | Н2, мм | В, мм      | В1, мм | Н1, мм | Н2, мм |
| <b>ДН(ВДН) №6,3</b>                        | 920      | 507    | 1105   | 445    | 1204       | 477    | 1074   | 414    | 1060       | 445    | 1073   | 413    |

| Вентилятор<br>(сокращённое<br>обозначение) | ПР135°/Л135° |        |        |        | ПР270°/Л270° |        |        |        | ПР315°/Л315° |        |            |        |
|--|--------------|--------|--------|--------|--------------|--------|--------|--------|--------------|--------|------------|--------|
|  | В, мм        | В1, мм | Н1, мм | Н2, мм | В, мм        | В1, мм | Н1, мм | Н2, мм | В, мм        | В1, мм | Н1, мм     | Н2, мм |
| <b>ДН(ВДН) №6,3</b>                        | 954          | 414    | 1387   | 727    | 921          | 413    | 1276   | 616    | 1060         | 615    | по запросу |        |



**АКУСТИЧЕСКИЕ ХАРАКТЕРИСТИКИ ДН №6,3/ВДН №6,3, исполнение 3**

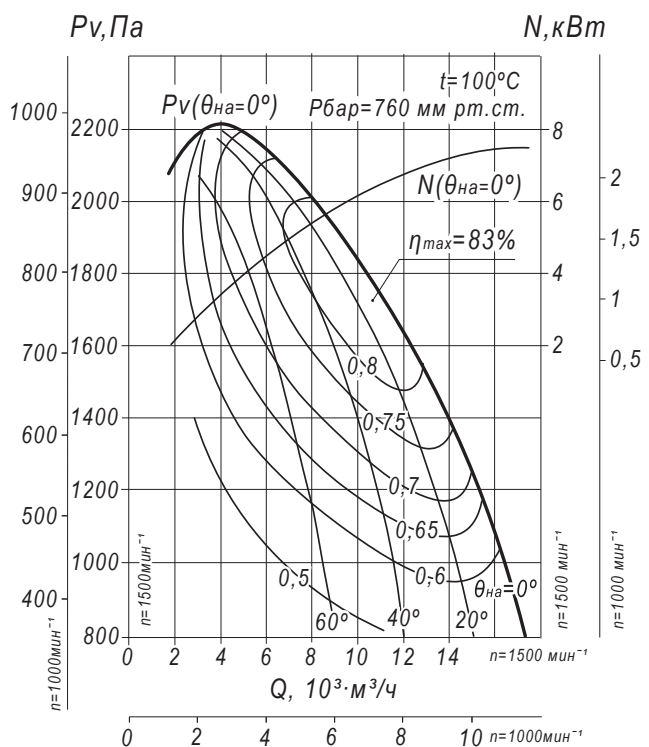
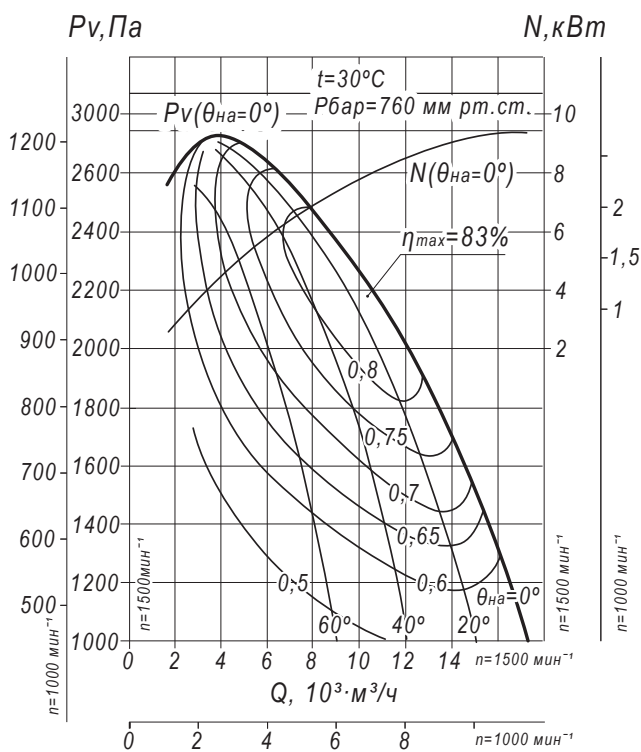
| Вентилятор<br>(сокращённое<br>обозначение) | Конструк-<br>тивное<br>исполнение | Скорость<br>вращения,<br>об/мин | Значение $L_{p1}$ , дБА в октавных полосах $f$ , Гц |     |     |      |      |      |      | $L_{pa}$ , дБА |
|--|-----------------------------------|---------------------------------|---|-----|-----|------|------|------|------|----------------|
|  |                                   |                                 | 125   | 250 | 500 | 1000 | 2000 | 4000 | 8000 |                |
| <b>ВДН №6,3</b>                            | 3                                 | 1 500                           | 90  | 92  | 94  | 88   | 86   | 80   | 72   | 96             |
|  |                                   | 3 000                           | 92  | 97  | 102 | 103  | 99   | 97   | 92   | 107            |
| <b>ДН №6,3</b>                             |                                   | 1 500                           | 89  | 91  | 93  | 87   | 85   | 79   | 72   | 95             |
|  |                                   | 3 000                           | 90  | 95  | 100 | 101  | 97   | 95   | 90   | 105            |

## ТЕХНИЧЕСКИЕ ХАРАКТЕРИСТИКИ ДН №8/ВДН №8, исполнение 1

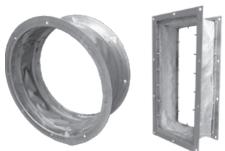
| ТДМ (сокращённое обозначение) | Конструктивное исполнение | Температура перемещаемой среды, °С | Характеристики электродвигателя |                           |                                     |                        | Характеристики ТДМ                  |                                     |                            |                            | Масса вентилятора, кг |
|-------------------------------|---------------------------|------------------------------------|---------------------------------|---------------------------|-------------------------------------|------------------------|-------------------------------------|-------------------------------------|----------------------------|----------------------------|-----------------------|
|                               |                           |                                    | Скорость вращения, об/мин.      | Номинальная мощность, кВт | Номинальный ток при 380В (50 Гц), А | Тип электродвигателя * | Производительность Q min, тыс. м³/ч | Производительность Q max, тыс. м³/ч | Полное давление Pv min, Па | Полное давление Pv max, Па |                       |
| ВДН №8                        | 1                         | 30                                 | 1 000                           | 4,0                       | 9,8                                 | 112МВ6                 | 2,5                                 | 11,5                                | 460                        | 1200                       | 435                   |
|                               |                           |                                    | 1 500                           | 11,0                      | 22,5                                | 132М4                  | 3,6                                 | 17,0                                | 1000                       | 2840                       | 460                   |
| 100                           |                           | 1 000                              | 3,0                             | 7,4                       | 112МА6                              | 2,5                    | 11,5                                | 360                                 | 990                        | 430                        |                       |
|                               |                           | 1 500                              | 11,0                            | 22,5                      | 132М4                               | 3,6                    | 17,0                                | 800                                 | 2250                       | 460                        |                       |

\*При изменении типа двигателя масса может меняться

## АЭРОДИНАМИЧЕСКИЕ ХАРАКТЕРИСТИКИ ДН №8/ВДН №8, исполнение 1



### Аксессуары и комплектующие



Гибкие вставки, стр. 327



Виброизоляторы, стр. 328



Щит (шкаф) управления типа ЩУВ, стр. 330

**ГАБАРИТНЫЕ И ПРИСОЕДИНИТЕЛЬНЫЕ РАЗМЕРЫ ДН №8/ВДН №8, исполнение 1**

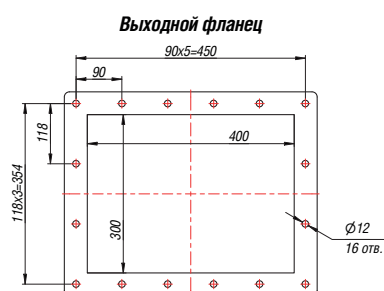
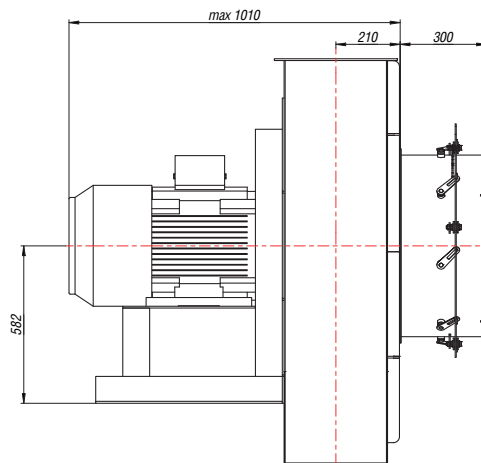
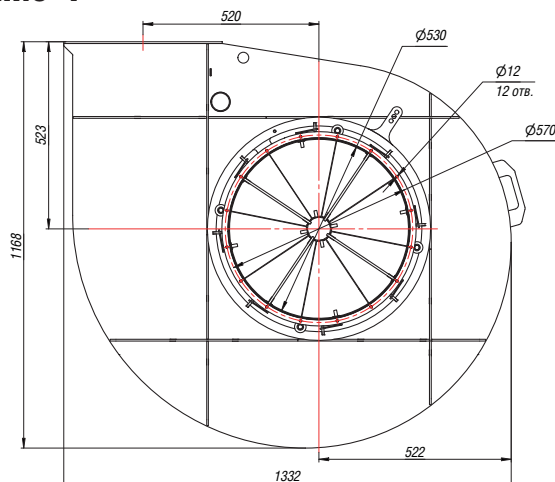
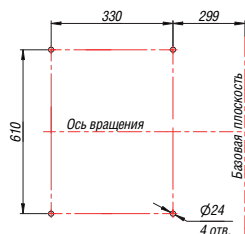


Схема расположения отверстий для крепления вентилятора

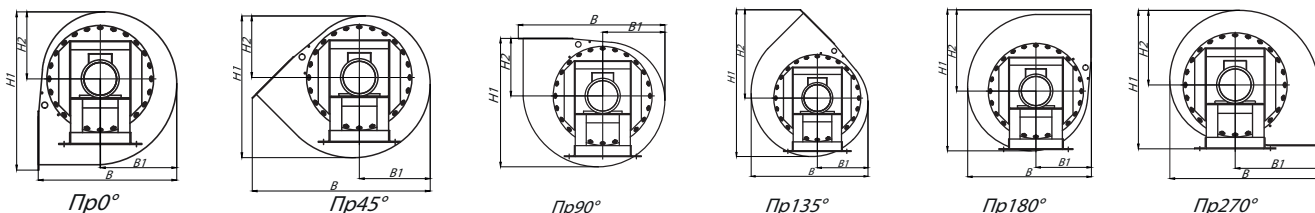


Конструкторский отдел оставляет за собой право для улучшения качества выпускаемой продукции вносить изменения размеров и комплектации без уведомления.

**ГАБАРИТНО-ПРИСОЕДИНИТЕЛЬНЫЕ РАЗМЕРЫ ДН №8/ВДН №8, исполнение 1 зависящие от положения корпуса**

| Вентилятор (сокращённое обозначение) | ПРО°/ЛО° |        |        |        | ПР45°/Л45° |        |        |        | ПР90°/Л90° |        |        |        |
|--------------------------------------|----------|--------|--------|--------|------------|--------|--------|--------|------------|--------|--------|--------|
|                                      | В, мм    | В1, мм | Н1, мм | Н2, мм | В, мм      | В1, мм | Н1, мм | Н2, мм | В, мм      | В1, мм | Н1, мм | Н2, мм |
| <b>ДН(ВДН) №8</b>                    | 1166     | 644    | 1332   | 564    | 1517       | 604    | 1208   | 524    | 1332       | 564    | 1167   | 523    |

| Вентилятор (сокращённое обозначение) | ПР135°/Л135° |        |        |        | ПР270°/Л270° |        |        |        | ПР315°/Л315° |        |        |        |
|--------------------------------------|--------------|--------|--------|--------|--------------|--------|--------|--------|--------------|--------|--------|--------|
|                                      | В, мм        | В1, мм | Н1, мм | Н2, мм | В, мм        | В1, мм | Н1, мм | Н2, мм | В, мм        | В1, мм | Н1, мм | Н2, мм |
| <b>ДН(ВДН) №8</b>                    | 1208         | 524    | 1517   | 913    | 1167         | 523    | 1350   | 768    | по запросу   |        |        |        |



**АКУСТИЧЕСКИЕ ХАРАКТЕРИСТИКИ ДН №8/ВДН №8, исполнение 1**

| Вентилятор (сокращённое обозначение) | Конструктивное исполнение | Скорость вращения, об/мин | Значение Lp1, дБА в октавных полосах f, Гц |     |     |      |      |      |      | Lpa, дБА |
|--------------------------------------|---------------------------|---------------------------|--|-----|-----|------|------|------|------|----------|
|                                      |                           |                           | 125  | 250 | 500 | 1000 | 2000 | 4000 | 8000 |          |
| <b>ВДН №8</b>                        | 1                         | 1 000                     | 81   | 84  | 82  | 79   | 76   | 69   | 62   | 83       |
|                                      |                           | 1 500                     | 87   | 89  | 93  | 90   | 86   | 80   | 75   | 94       |
| <b>ДН №8</b>                         |                           | 1 000                     | 77   | 81  | 78  | 75   | 72   | 65   | 58   | 80       |
|                                      |                           | 1 500                     | 85   | 87  | 91  | 88   | 84   | 78   | 73   | 92       |

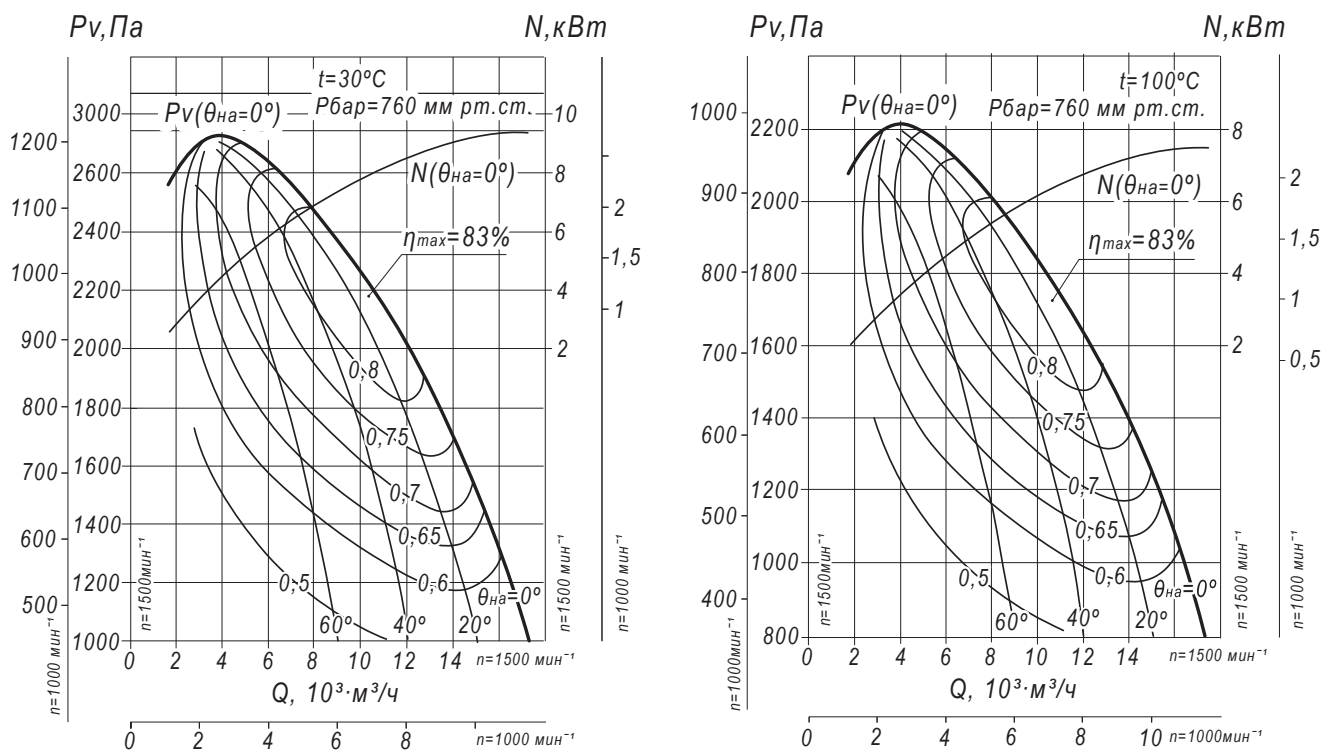


## ТЕХНИЧЕСКИЕ ХАРАКТЕРИСТИКИ ДН №8/ВДН №8, исполнение 3

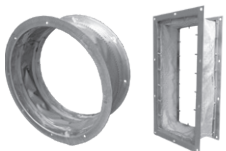
| ТДМ (сокращённое обозначение) | Конструктивное исполнение | Температура перемещаемой среды, °С | Характеристики электродвигателя |                           |                                     |                        | Характеристики ТДМ                  |                                     |                            |                            | Масса вентилятора, кг |
|-------------------------------|---------------------------|------------------------------------|---------------------------------|---------------------------|-------------------------------------|------------------------|-------------------------------------|-------------------------------------|----------------------------|----------------------------|-----------------------|
|                               |                           |                                    | Скорость вращения, об/мин.      | Номинальная мощность, кВт | Номинальный ток при 380В (50 Гц), А | Тип электродвигателя * | Производительность Q min, тыс. м³/ч | Производительность Q max, тыс. м³/ч | Полное давление Pv min, Па | Полное давление Pv max, Па |                       |
| ВДН №8                        | 3                         | 30                                 | 1 000                           | 4,0                       | 9,8                                 | 112MB6                 | 2,5                                 | 11,5                                | 460                        | 1200                       | 580                   |
|                               |                           |                                    | 1 500                           | 11,0                      | 22,5                                | 132M4                  | 3,6                                 | 17,0                                | 1000                       | 2840                       | 610                   |
| 100                           |                           | 1 000                              | 3,0                             | 7,4                       | 112MA6                              | 2,5                    | 11,5                                | 360                                 | 990                        | 575                        |                       |
|                               |                           | 1 500                              | 11,0                            | 22,5                      | 132M4                               | 3,6                    | 17,0                                | 800                                 | 2250                       | 610                        |                       |

\*При изменении типа двигателя масса может меняться

## АЭРОДИНАМИЧЕСКИЕ ХАРАКТЕРИСТИКИ ДН №8/ВДН №8, исполнение 3



### Аксессуары и комплектующие



Гибкие вставки, стр. 327

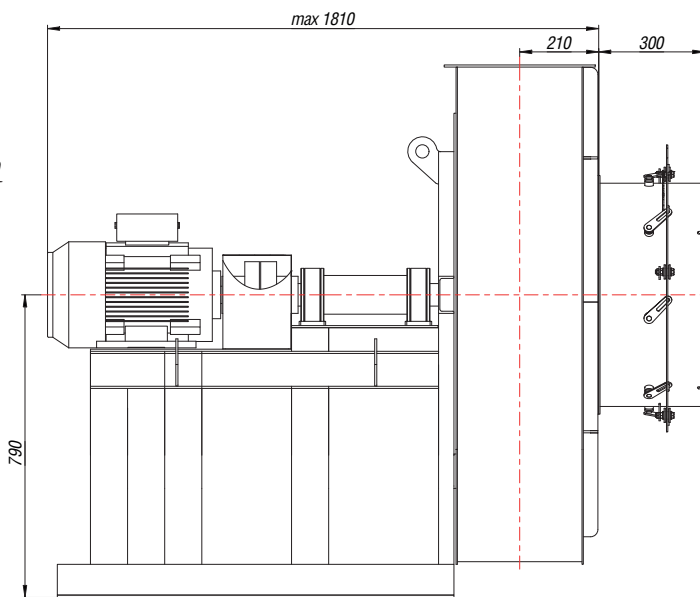
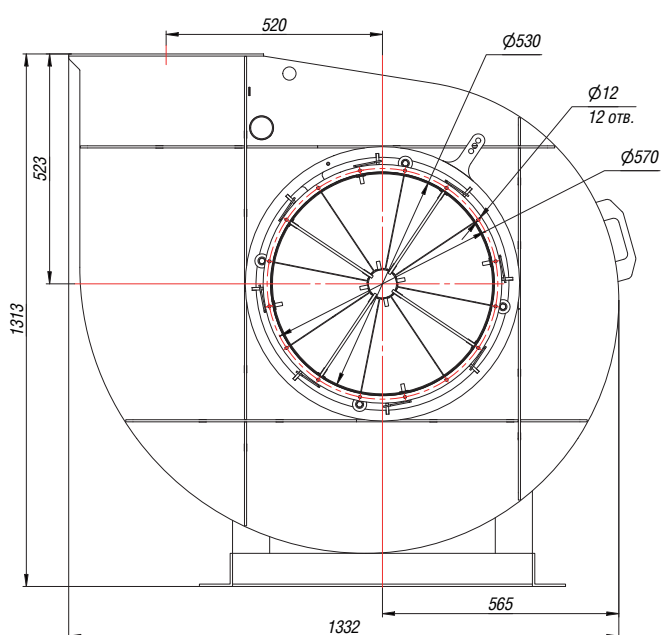


Вибраторы, стр. 328

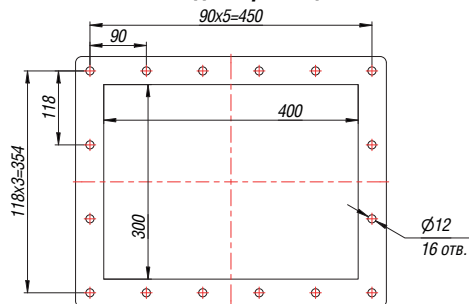


Щит (шкаф) управления типа ЩУВ, стр. 330

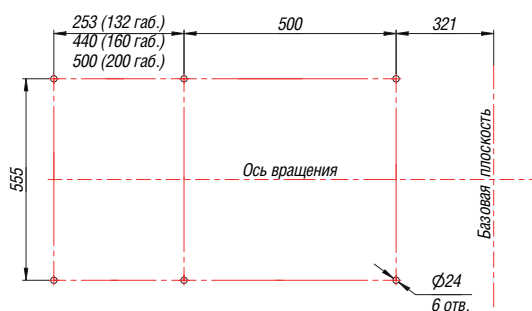
**ГАБАРИТНЫЕ И ПРИСОЕДИНИТЕЛЬНЫЕ РАЗМЕРЫ ДН №8/ВДН №8, исполнение 3**



**Выходной фланец**

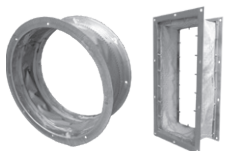


**Схема расположения отверстий для крепления вентилятора**



Конструкторский отдел оставляет за собой право для улучшения качества выпускаемой продукции вносить изменения размеров и комплектации без уведомления.

**Аксессуары и комплектующие**



Гибкие вставки, стр. 327



Виброизоляторы, стр. 328



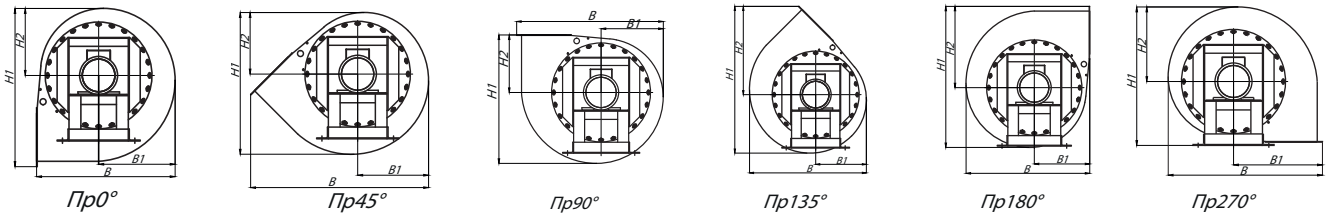
Щит (шкаф) управления типа ЩУВ, стр. 330

**ГАБАРИТНО-ПРИСОЕДИНИТЕЛЬНЫЕ РАЗМЕРЫ ДН №8/ВДН №8, исполнение 3**  
зависящие от положения корпуса

| Вентилятор<br>(сокращённое<br>обозначение) | ПРО°/ЛО° |        |        |        | ПР45°/Л45° |        |        |        | ПР90°/Л90° |        |        |        |
|--|----------|--------|--------|--------|------------|--------|--------|--------|------------|--------|--------|--------|
|  | В, мм    | В1, мм | Н1, мм | Н2, мм | В, мм      | В1, мм | Н1, мм | Н2, мм | В, мм      | В1, мм | Н1, мм | Н2, мм |
| <b>ДН(ВДН) №8</b>                          | 1166     | 644    | 1354   | 564    | 1517       | 604    | 1315   | 524    | 1332       | 564    | 1313   | 523    |

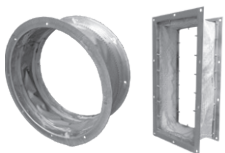
| Вентилятор<br>(сокращённое<br>обозначение) | ПР135°/Л135° |        |        |        | ПР270°/Л270° |        |        |        | ПР315°/Л315° |        |            |        |
|--|--------------|--------|--------|--------|--------------|--------|--------|--------|--------------|--------|------------|--------|
|  | В, мм        | В1, мм | Н1, мм | Н2, мм | В, мм        | В1, мм | Н1, мм | Н2, мм | В, мм        | В1, мм | Н1, мм     | Н2, мм |
| <b>ДН(ВДН) №8</b>                          | 1208         | 524    | 1703   | 913    | 1167         | 523    | 1558   | 768    | 1332         | 767    | по запросу |        |



**АКУСТИЧЕСКИЕ ХАРАКТЕРИСТИКИ ДН №8/ВДН №8, исполнение 3**

| Вентилятор<br>(сокращённое<br>обозначение) | Конструк-<br>тивное<br>исполнение | Скорость<br>вращения,<br>об/мин | Значение L <sub>p1</sub> , дБА в октавных полосах f, Гц |     |     |      |      |      |      | L <sub>pa</sub> , дБА |
|--|-----------------------------------|---------------------------------|---|-----|-----|------|------|------|------|-----------------------|
|  |                                   |                                 | 125   | 250 | 500 | 1000 | 2000 | 4000 | 8000 |                       |
| <b>ВДН №8</b>                              | 3                                 | 1 000                           | 81  | 84  | 82  | 79   | 76   | 69   | 62   | 83                    |
|  |                                   | 1 500                           | 87  | 89  | 93  | 90   | 86   | 80   | 75   | 94                    |
| <b>ДН №8</b>                               |                                   | 1 000                           | 77  | 81  | 78  | 75   | 72   | 65   | 58   | 80                    |
|  |                                   | 1 500                           | 85  | 87  | 91  | 88   | 84   | 78   | 73   | 92                    |

**Аксессуары и комплектующие**



Гибкие вставки, стр. 327



Виброизоляторы, стр. 328



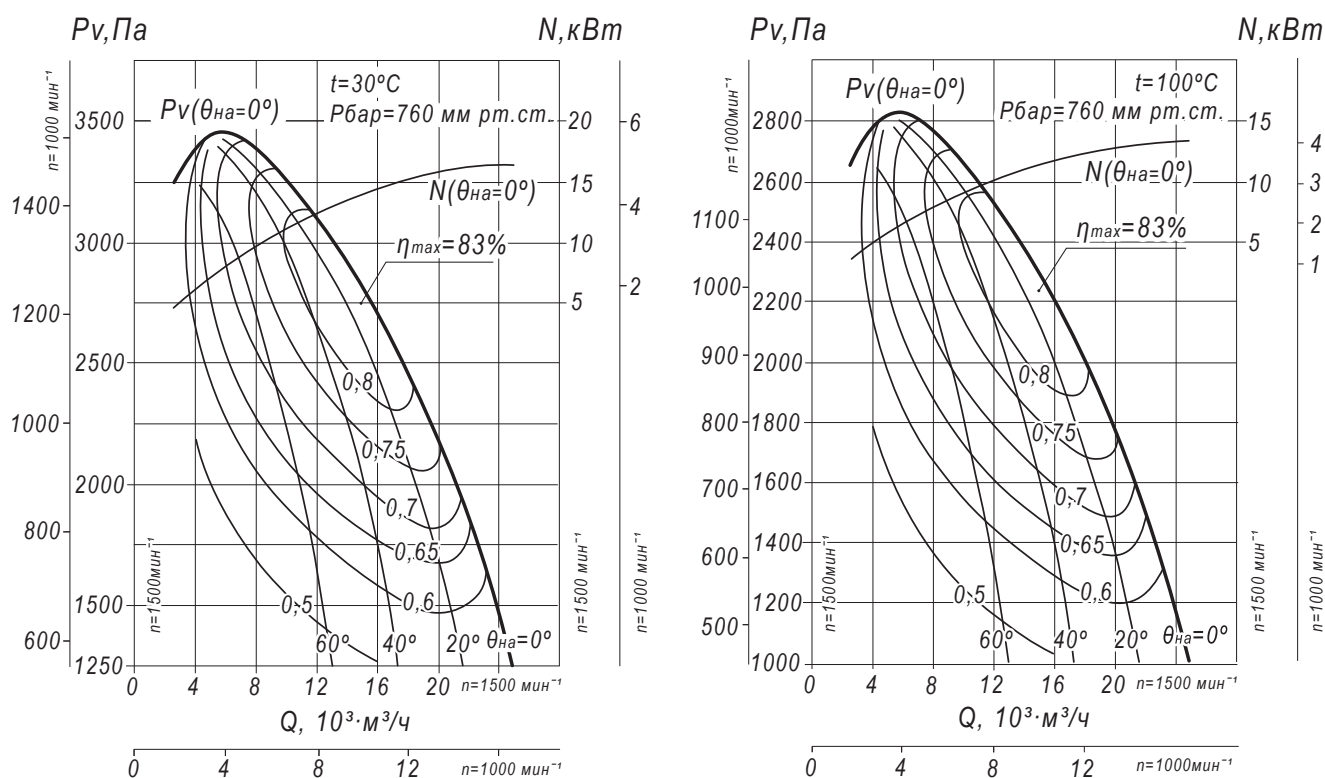
Щит (шкаф) управления типа ЩУВ, стр. 330

### ТЕХНИЧЕСКИЕ ХАРАКТЕРИСТИКИ ДН №9/ВДН №9, исполнение 1

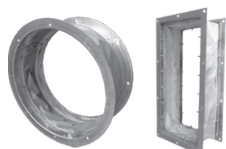
| ТДМ (сокращённое обозначение) | Конструктивное исполнение | Температура перемещаемой среды, °С | Характеристики электродвигателя |                           |                                     |                        | Характеристики ТДМ                  |                                     |  |  | Масса вентилятора, кг |
|-------------------------------|---------------------------|------------------------------------|---------------------------------|---------------------------|-------------------------------------|------------------------|-------------------------------------|-------------------------------------|--|--|-----------------------|
|                               |                           |                                    | Скорость вращения, об/мин.      | Номинальная мощность, кВт | Номинальный ток при 380В (50 Гц), А | Тип электродвигателя * | Производительность Q min, тыс. м³/ч | Производительность Q max, тыс. м³/ч | Полное давление P <sub>у</sub> min, Па | Полное давление P <sub>у</sub> max, Па |                       |
| ВДН №9                        | 1                         | 30                                 | 1 000                           | 7,5                       | 17,2                                | 132M6                  | 4,0                                 | 16,5                                | 580                                    | 1500                                   | 510                   |
|                               |                           |                                    | 1 500                           | 22,0                      | 43,2                                | 180S4                  | 6,0                                 | 25,0                                | 1250                                   | 3450                                   | 605                   |
| 100                           |                           | 1 000                              | 5,5                             | 12,9                      | 132S6                               | 4,0                    | 16,5                                | 450                                 | 1260                                   | 500                                    |                       |
|                               |                           | 1 500                              | 18,5                            | 36,3                      | 160M4                               | 6,0                    | 25,0                                | 1000                                | 2850                                   | 580                                    |                       |

\*При изменении типа двигателя масса может меняться

### АЭРОДИНАМИЧЕСКИЕ ХАРАКТЕРИСТИКИ ДН №9/ВДН №9, исполнение 1



### Аксессуары и комплектующие



Гибкие вставки, стр. 327

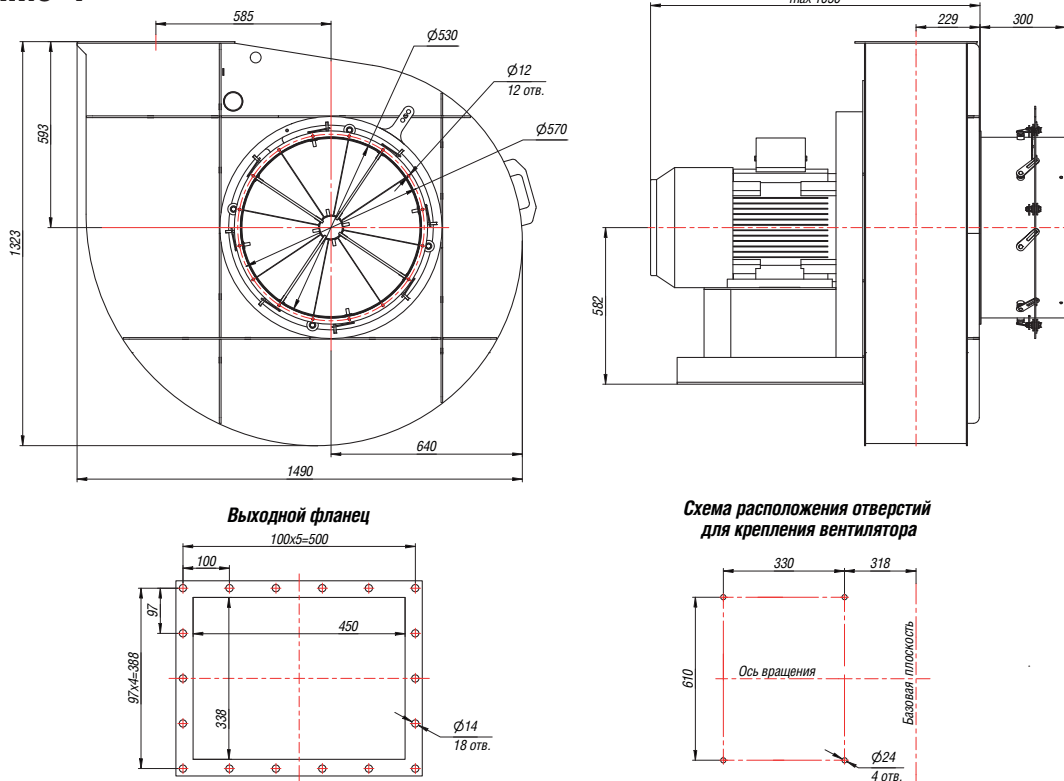


Виброизоляторы, стр. 328



Щит (шкаф) управления типа ЩУВ, стр. 330

**ГАБАРИТНЫЕ И ПРИСОЕДИНИТЕЛЬНЫЕ РАЗМЕРЫ ДН №9/ВДН №9, исполнение 1**



Промышленная вентиляция

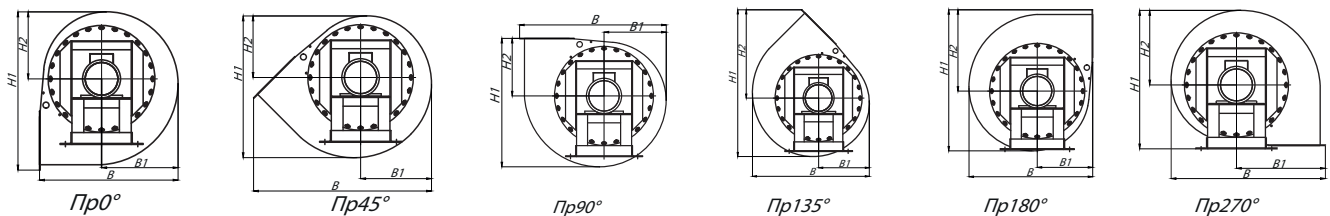
Конструкторский отдел оставляет за собой право для улучшения качества выпускаемой продукции вносить изменения размеров и комплектации без уведомления.

**ГАБАРИТНО-ПРИСОЕДИНИТЕЛЬНЫЕ РАЗМЕРЫ ДН №9/ВДН №9, исполнение 1 зависящие от положения корпуса**

| Вентилятор<br>(сокращённое обозначение) | ПРО°/ЛО° |        |        |        | ПР45°/Л45° |        |        |        | ПР90°/Л90° |        |        |        |
|---|----------|--------|--------|--------|------------|--------|--------|--------|------------|--------|--------|--------|
|   | В, мм    | В1, мм | Н1, мм | Н2, мм | В, мм      | В1, мм | Н1, мм | Н2, мм | В, мм      | В1, мм | Н1, мм | Н2, мм |
| <b>ДН(ВДН) №9</b>                       | 1323     | 730    | 1490   | 640    | 1705       | 684    | 1370   | 595    | 1490       | 640    | 1323   | 593    |

| Вентилятор<br>(сокращённое обозначение) | ПР135°/Л135° |        |        |        | ПР270°/Л270° |        |        |        | ПР315°/Л315° |        |        |        |
|---|--------------|--------|--------|--------|--------------|--------|--------|--------|--------------|--------|--------|--------|
|   | В, мм        | В1, мм | Н1, мм | Н2, мм | В, мм        | В1, мм | Н1, мм | Н2, мм | В, мм        | В1, мм | Н1, мм | Н2, мм |
| <b>ДН(ВДН) №9</b>                       | 1369         | 594    | 1705   | 1020   | 1323         | 593    | 1490   | 850    | 1490         | 850    | 1323   | 730    |



**АКУСТИЧЕСКИЕ ХАРАКТЕРИСТИКИ ДН №9/ВДН №9, исполнение 1**

| Вентилятор<br>(сокращённое обозначение) | Конструктивное исполнение | Скорость вращения, об/мин | Значение Lp1, дБА в октавных полосах f, Гц |     |     |      |      |      |      | Lpa, дБА |
|---|---------------------------|---------------------------|--|-----|-----|------|------|------|------|----------|
|   |                           |                           | 125  | 250 | 500 | 1000 | 2000 | 4000 | 8000 |          |
| <b>ВДН №9</b>                           | 1                         | 1 000                     | 85   | 88  | 86  | 83   | 80   | 73   | 66   | 87       |
|   |                           | 1 500                     | 90   | 93  | 97  | 94   | 90   | 84   | 79   | 98       |
| <b>ДН №9</b>                            |                           | 1 000                     | 81   | 84  | 82  | 79   | 76   | 69   | 62   | 83       |
|   |                           | 1 500                     | 88   | 91  | 94  | 91   | 89   | 82   | 77   | 96       |

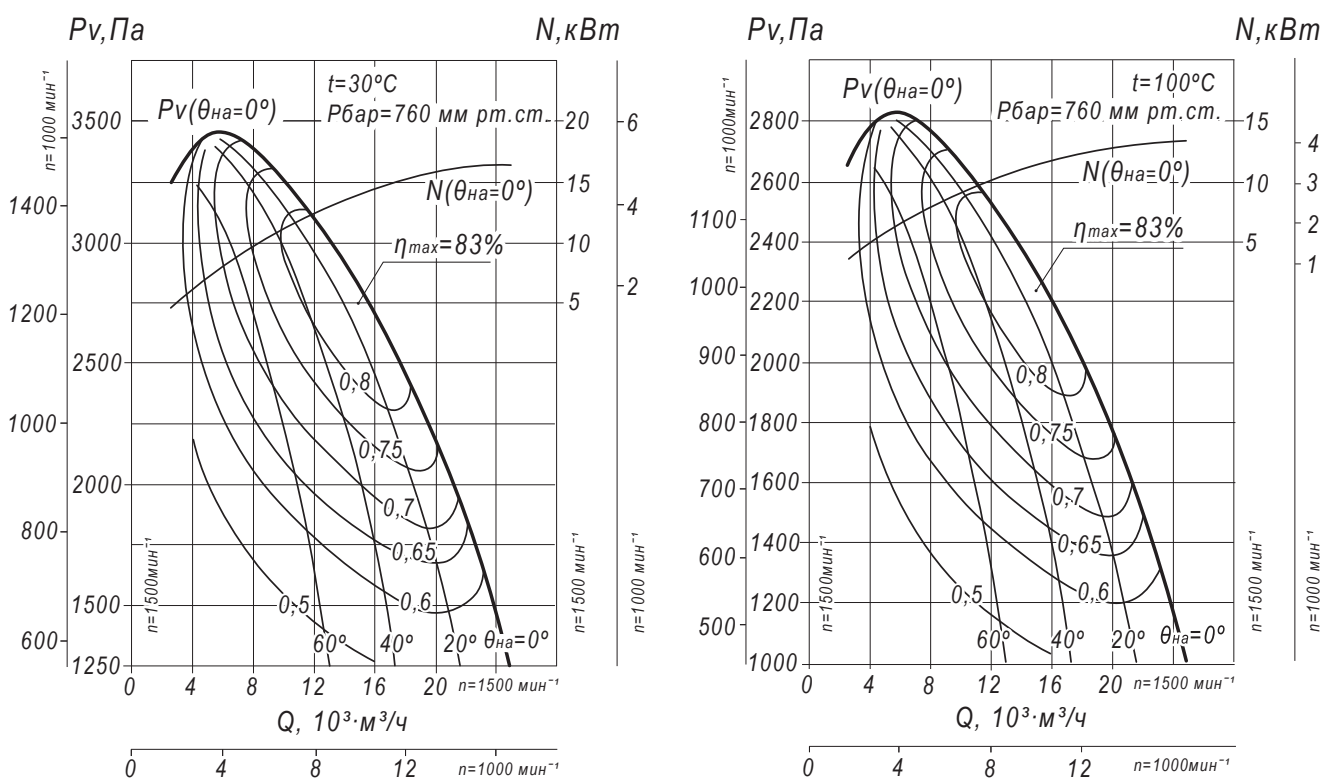


### ТЕХНИЧЕСКИЕ ХАРАКТЕРИСТИКИ ДН №9/ВДН №9, исполнение 3

| ТДМ (сокращённое обозначение) | Конструктивное исполнение | Температура перемещаемой среды, °С | Характеристики электродвигателя |                           |                                     |                       | Характеристики ТДМ                  |                                     |                            |                            | Масса вентилятора, кг |
|-------------------------------|---------------------------|------------------------------------|---------------------------------|---------------------------|-------------------------------------|-----------------------|-------------------------------------|-------------------------------------|----------------------------|----------------------------|-----------------------|
|                               |                           |                                    | Скорость вращения, об/мин.      | Номинальная мощность, кВт | Номинальный ток при 380В (50 Гц), А | Тип электродвигателя* | Производительность Q min, тыс. м³/ч | Производительность Q max, тыс. м³/ч | Полное давление Pv min, Па | Полное давление Pv max, Па |                       |
| ВДН №9                        | 3                         | 30                                 | 1 000                           | 7,5                       | 17,2                                | 132М6                 | 4,0                                 | 16,5                                | 580                        | 1500                       | 655                   |
|                               |                           |                                    | 1 500                           | 22,0                      | 43,2                                | 180S4                 | 6,0                                 | 25,0                                | 1250                       | 3450                       | 750                   |
| 100                           |                           | 1 000                              | 5,5                             | 12,9                      | 132S6                               | 4,0                   | 16,5                                | 450                                 | 1260                       | 645                        |                       |
|                               |                           | 1 500                              | 18,5                            | 36,3                      | 160M4                               | 6,0                   | 25,0                                | 1000                                | 2850                       | 725                        |                       |

\*При изменении типа двигателя масса может меняться

### АЭРОДИНАМИЧЕСКИЕ ХАРАКТЕРИСТИКИ ДН №9/ВДН №9, исполнение 3



### Аксессуары и комплектующие



Гибкие вставки, стр. 327

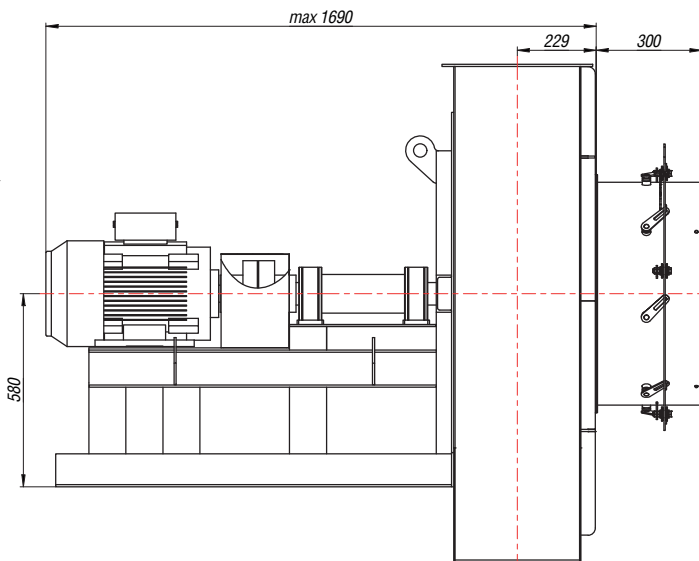
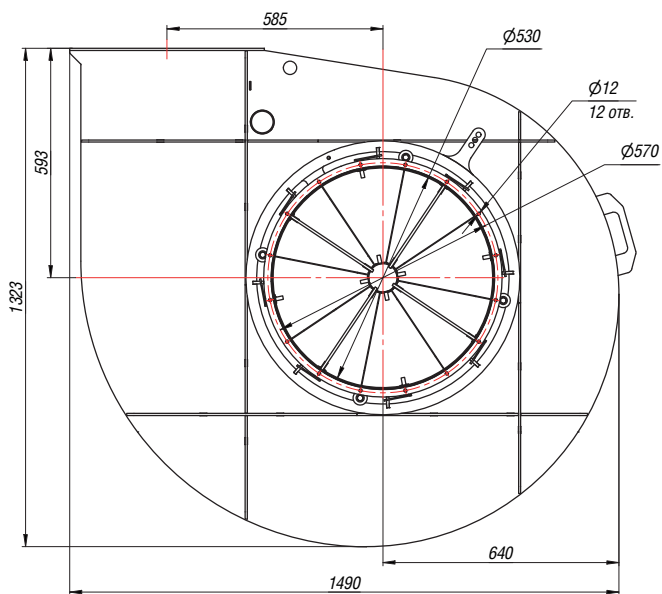


Виброизоляторы, стр. 328

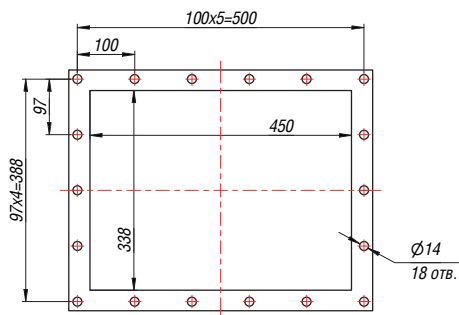


Щит (шкаф) управления типа ЩУВ, стр. 330

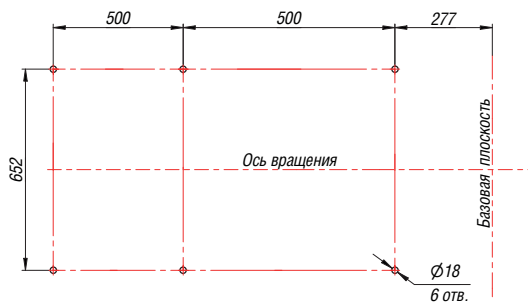
**ГАБАРИТНЫЕ И ПРИСОЕДИНИТЕЛЬНЫЕ РАЗМЕРЫ ДН №9/ВДН №9, исполнение 3**



**Выходной фланец**

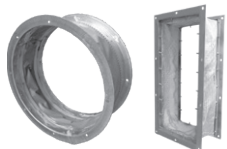


**Схема расположения отверстий для крепления вентилятора**



Конструкторский отдел оставляет за собой право для улучшения качества выпускаемой продукции вносить изменения размеров и комплектации без уведомления.

**Аксессуары и комплектующие**



Гибкие вставки, стр. 327



Виброизоляторы, стр. 328



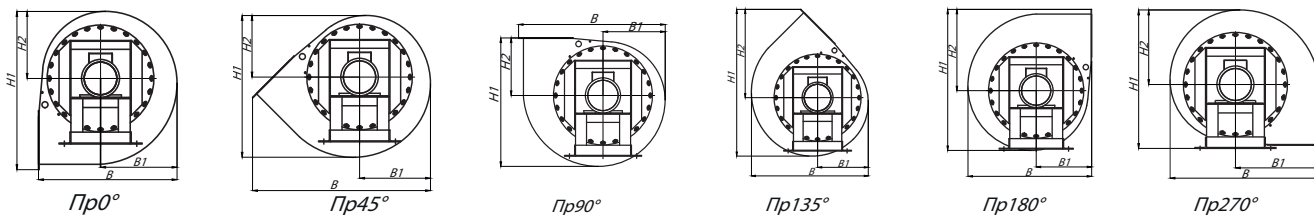
Щит (шкаф) управления типа ЩУВ, стр. 330

### ГАБАРИТНО-ПРИСОЕДИНИТЕЛЬНЫЕ РАЗМЕРЫ ДН №9/ВДН №9, исполнение 3 зависящие от положения корпуса

| Вентилятор<br>(сокращённое обозначение) | ПРО°/ЛО° |        |        |        | ПР45°/Л45° |        |        |        | ПР90°/Л90° |        |        |        |
|---|----------|--------|--------|--------|------------|--------|--------|--------|------------|--------|--------|--------|
|   | В, мм    | В1, мм | Н1, мм | Н2, мм | В, мм      | В1, мм | Н1, мм | Н2, мм | В, мм      | В1, мм | Н1, мм | Н2, мм |
| <b>ДН(ВДН) №9</b>                       | 1323     | 730    | 1490   | 640    | 1705       | 684    | 1370   | 595    | 1490       | 640    | 1323   | 593    |

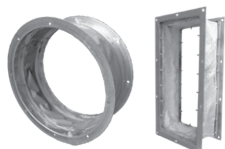
| Вентилятор<br>(сокращённое обозначение) | ПР135°/Л135° |        |        |        | ПР270°/Л270° |        |        |        | ПР315°/Л315° |        |        |        |
|---|--------------|--------|--------|--------|--------------|--------|--------|--------|--------------|--------|--------|--------|
|   | В, мм        | В1, мм | Н1, мм | Н2, мм | В, мм        | В1, мм | Н1, мм | Н2, мм | В, мм        | В1, мм | Н1, мм | Н2, мм |
| <b>ДН(ВДН) №9</b>                       | 1369         | 594    | 1705   | 1020   | 1323         | 593    | 1490   | 850    | 1490         | 850    | 1323   | 730    |



### АКУСТИЧЕСКИЕ ХАРАКТЕРИСТИКИ ДН №9/ВДН №9, исполнение 3

| Вентилятор<br>(сокращённое обозначение) | Конструктивное исполнение | Скорость вращения, об/мин | Значение $L_{p1}$ , дБА в октавных полосах $f$ , Гц |     |     |      |      |      |      | $L_{pa}$ , дБА |
|---|---------------------------|---------------------------|---|-----|-----|------|------|------|------|----------------|
|   |                           |                           | 125   | 250 | 500 | 1000 | 2000 | 4000 | 8000 |                |
| <b>ВДН №9</b>                           | 3                         | 1 000                     | 85  | 88  | 86  | 83   | 80   | 73   | 66   | 87             |
|   |                           | 1 500                     | 90  | 93  | 97  | 94   | 90   | 84   | 79   | 98             |
| <b>ДН №9</b>                            |                           | 1 000                     | 81  | 84  | 82  | 79   | 76   | 69   | 62   | 83             |
|   |                           | 1 500                     | 88  | 91  | 94  | 91   | 89   | 82   | 77   | 96             |

### Аксессуары и комплектующие



Гибкие вставки, стр. 327



Виброизоляторы, стр. 328



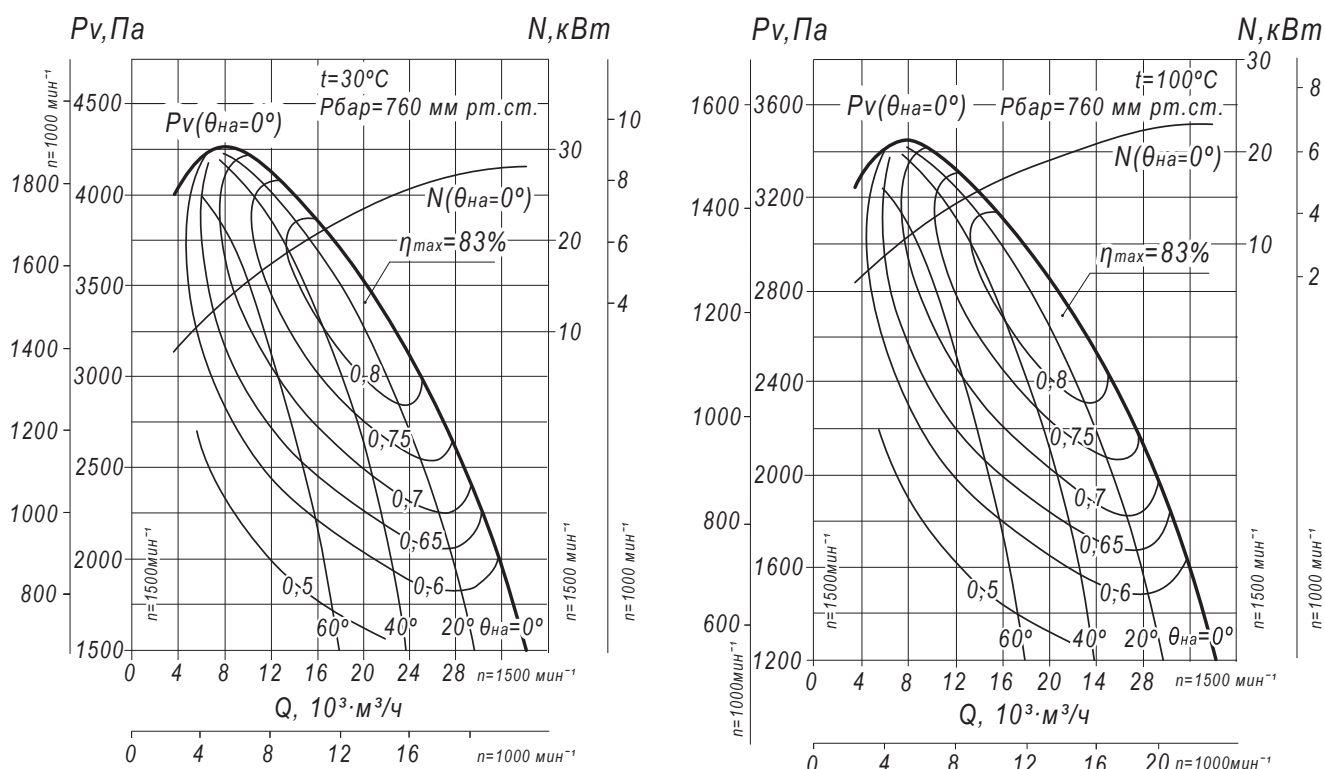
Щит (шкаф) управления типа ЩУВ, стр. 330

## ТЕХНИЧЕСКИЕ ХАРАКТЕРИСТИКИ ДН №10/ВДН №10, исполнение 1

| ТДМ (сокращённое обозначение) | Конструктивное исполнение | Температура перемещаемой среды, °С | Характеристики электродвигателя |                           |                                     |                        | Характеристики ТДМ                  |                                     |                            |                            | Масса вентилятора, кг |
|-------------------------------|---------------------------|------------------------------------|---------------------------------|---------------------------|-------------------------------------|------------------------|-------------------------------------|-------------------------------------|----------------------------|----------------------------|-----------------------|
|                               |                           |                                    | Скорость вращения, об/мин.      | Номинальная мощность, кВт | Номинальный ток при 380В (50 Гц), А | Тип электродвигателя * | Производительность Q min, тыс. м³/ч | Производительность Q max, тыс. м³/ч | Полное давление Pv min, Па | Полное давление Pv max, Па |                       |
| ВДН №10                       | 1                         | 30                                 | 1 000                           | 11,0                      | 24,5                                | 160S6                  | 5,0                                 | 24,0                                | 650                        | 1900                       | 720                   |
|                               |                           |                                    | 1 500                           | 37,0                      | 70,2                                | 200M4                  | 8,0                                 | 34,0                                | 1500                       | 4250                       | 835                   |
| 100                           |                           | 1 000                              | 11,0                            | 24,5                      | 160S6                               | 5,0                    | 24,0                                | 550                                 | 1520                       | 720                        |                       |
|                               |                           | 1 500                              | 30,0                            | 57,6                      | 180M4                               | 8,0                    | 34,0                                | 1200                                | 3450                       | 785                        |                       |

\*При изменении типа двигателя масса может меняться

## АЭРОДИНАМИЧЕСКИЕ ХАРАКТЕРИСТИКИ ДН №10/ВДН №10, исполнение 1



### Аксессуары и комплектующие



Гибкие вставки, стр. 327



Виброизоляторы, стр. 328



Щит (шкаф) управления типа ЩУВ, стр. 330

**ГАБАРИТНЫЕ И ПРИСОЕДИНИТЕЛЬНЫЕ РАЗМЕРЫ ДН №10/ВДН №10, исполнение 1**

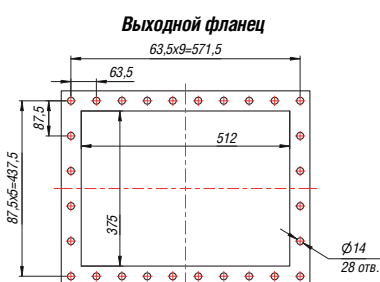
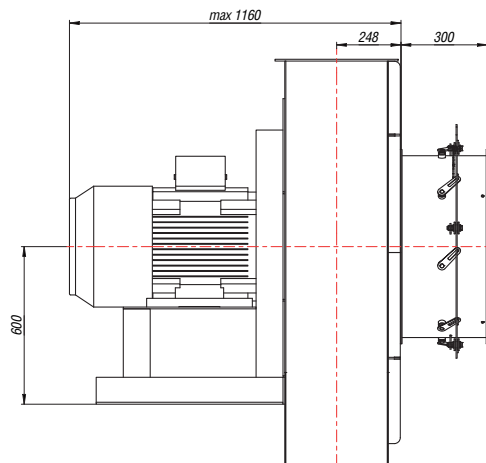
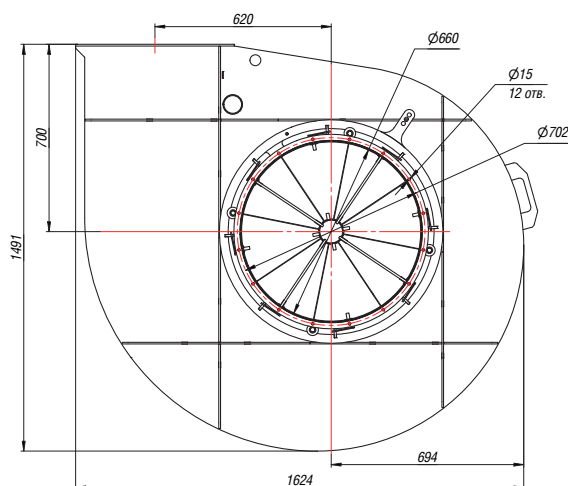
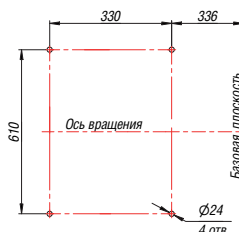


Схема расположения отверстий для крепления вентилятора

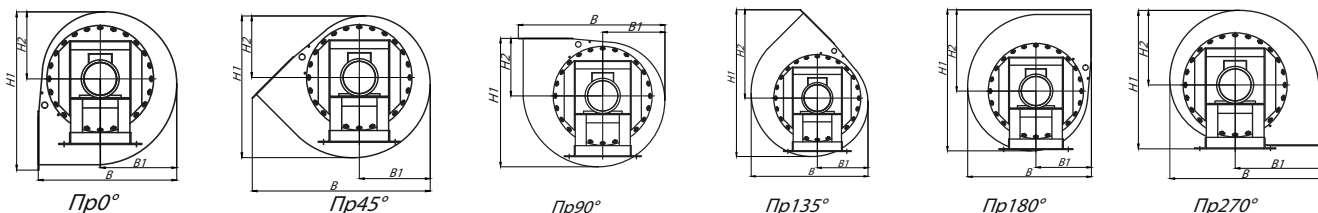


Конструкторский отдел оставляет за собой право для улучшения качества выпускаемой продукции вносить изменения размеров и комплектации без уведомления.

**ГАБАРИТНО-ПРИСОЕДИНИТЕЛЬНЫЕ РАЗМЕРЫ ДН №10/ВДН №10, исполнение 1**  
зависящие от положения корпуса

| Вентилятор<br>(сокращённое обозначение) | ПР0°/ЛО° |        |        |        | ПР45°/Л45° |        |        |        | ПР90°/Л90° |        |        |        |
|---|----------|--------|--------|--------|------------|--------|--------|--------|------------|--------|--------|--------|
|   | В, мм    | В1, мм | Н1, мм | Н2, мм | В, мм      | В1, мм | Н1, мм | Н2, мм | В, мм      | В1, мм | Н1, мм | Н2, мм |
| ДН(ВДН) №10                             | 1491     | 791    | 1624   | 694    | 1895       | 742    | 1485   | 645    | 1624       | 694    | 1491   | 791    |

| Вентилятор<br>(сокращённое обозначение) | ПР135°/Л135° |        |        |        | ПР270°/Л270° |        |        |        | ПР315°/Л315° |        |        |        |
|---|--------------|--------|--------|--------|--------------|--------|--------|--------|--------------|--------|--------|--------|
|   | В, мм        | В1, мм | Н1, мм | Н2, мм | В, мм        | В1, мм | Н1, мм | Н2, мм | В, мм        | В1, мм | Н1, мм | Н2, мм |
| ДН(ВДН) №10                             | 1485         | 645    | 1895   | 1152   | 1491         | 700    | 1624   | 930    | 1624         | 930    | 1491   | 930    |



**АКУСТИЧЕСКИЕ ХАРАКТЕРИСТИКИ ДН №10/ВДН №10, исполнение 1**

| Вентилятор<br>(сокращённое обозначение) | Конструктивное исполнение | Скорость вращения, об/мин | Значение Lp1, дБА в октавных полосах f, Гц |     |     |      |      |      |      | Lpa, дБА |
|---|---------------------------|---------------------------|--|-----|-----|------|------|------|------|----------|
|   |                           |                           | 125  | 250 | 500 | 1000 | 2000 | 4000 | 8000 |          |
| ВДН №10                                 | 1                         | 1 000                     | 89   | 92  | 90  | 87   | 84   | 77   | 70   | 91       |
|   |                           | 1 500                     | 94   | 97  | 101 | 98   | 94   | 88   | 83   | 102      |
| ДН №10                                  | 1                         | 1 000                     | 85   | 88  | 86  | 83   | 80   | 73   | 66   | 87       |
|   |                           | 1 500                     | 92   | 95  | 99  | 96   | 92   | 86   | 81   | 100      |

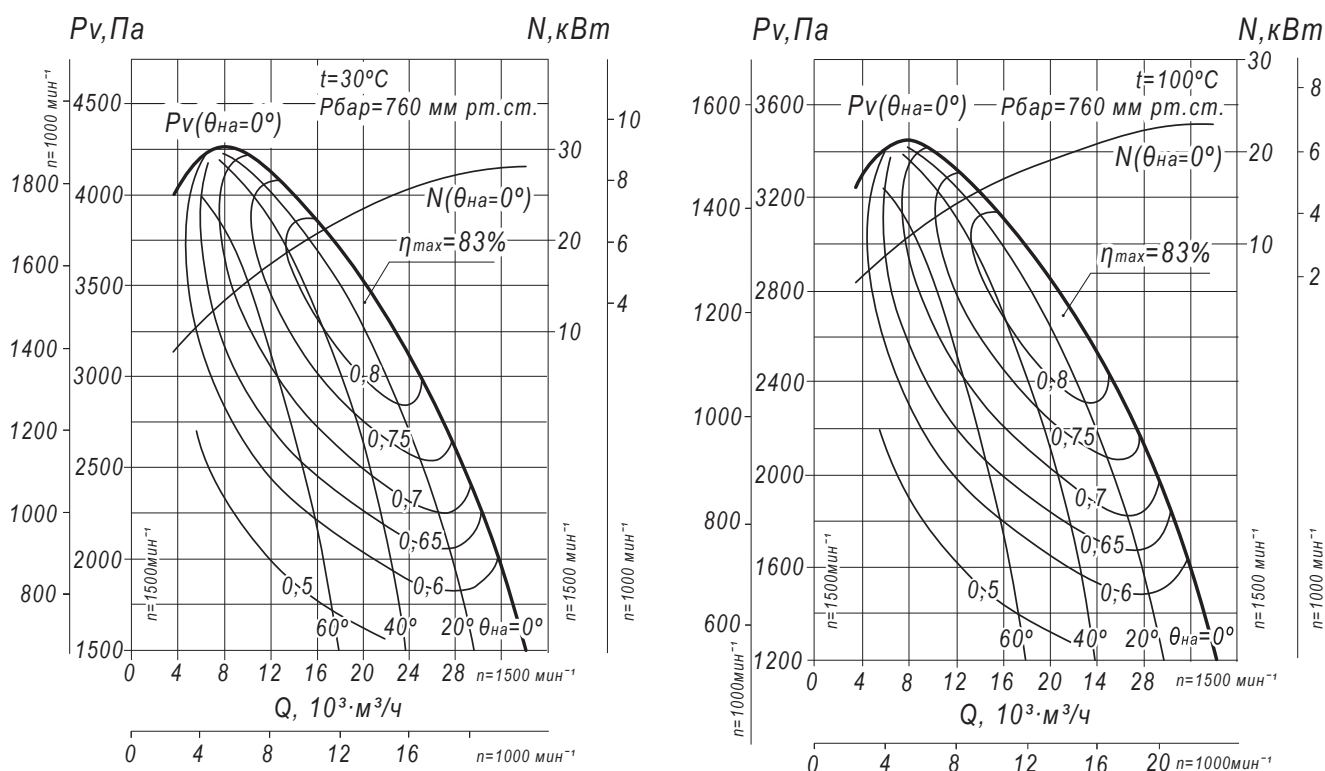


**ТЕХНИЧЕСКИЕ ХАРАКТЕРИСТИКИ ДН №10/ВДН №10, исполнение 3**

| ТДМ (сокращённое обозначение) | Конструктивное исполнение | Температура перемещаемой среды, °С | Характеристики электродвигателя |                           |                                     |                        | Характеристики ТДМ                  |                                     |                            |                            | Масса вентилятора, кг |
|-------------------------------|---------------------------|------------------------------------|---------------------------------|---------------------------|-------------------------------------|------------------------|-------------------------------------|-------------------------------------|----------------------------|----------------------------|-----------------------|
|                               |                           |                                    | Скорость вращения, об/мин.      | Номинальная мощность, кВт | Номинальный ток при 380В (50 Гц), А | Тип электродвигателя * | Производительность Q min, тыс. м³/ч | Производительность Q max, тыс. м³/ч | Полное давление Pv min, Па | Полное давление Pv max, Па |                       |
| ВДН №10                       | 3                         | 30                                 | 1 000                           | 11,0                      | 24,5                                | 160S6                  | 5,0                                 | 24,0                                | 650                        | 1900                       | 880                   |
|                               |                           |                                    | 1 500                           | 37,0                      | 70,2                                | 200M4                  | 8,0                                 | 34,0                                | 1500                       | 4250                       | 995                   |
| 100                           |                           | 1 000                              | 11,0                            | 24,5                      | 160S6                               | 5,0                    | 24,0                                | 550                                 | 1520                       | 880                        |                       |
|                               |                           | 1 500                              | 30,0                            | 57,6                      | 180M4                               | 8,0                    | 34,0                                | 1200                                | 3450                       | 945                        |                       |

\*При изменении типа двигателя масса может меняться

**АЭРОДИНАМИЧЕСКИЕ ХАРАКТЕРИСТИКИ ДН №10/ВДН №10, исполнение 3**



**Аксессуары и комплектующие**



Гибкие вставки, стр. 327

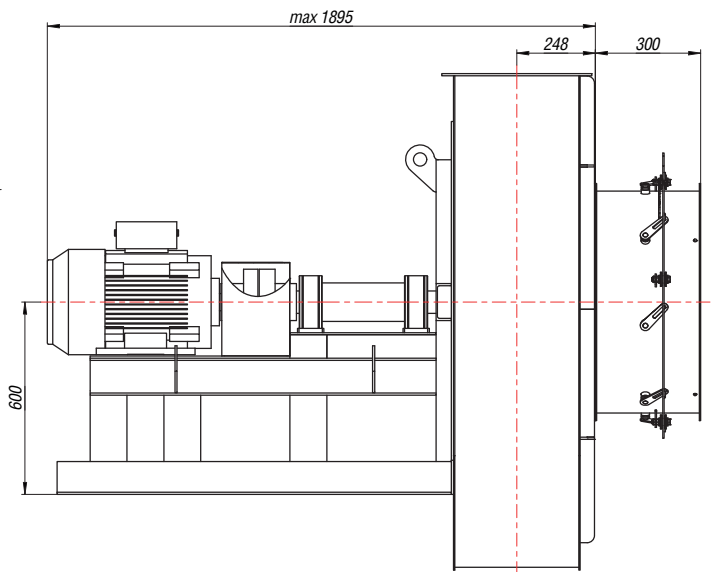
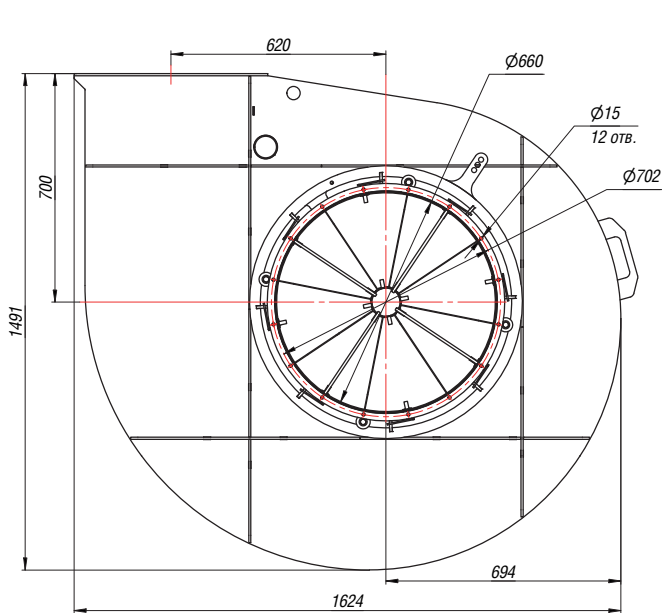


Виброизоляторы, стр. 328

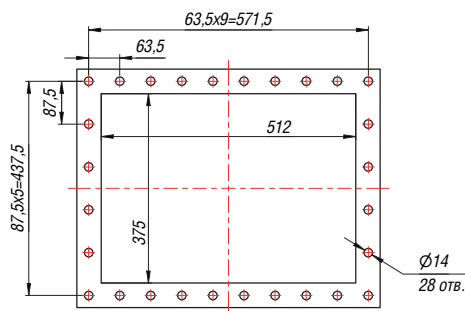


Щит (шкаф) управления типа ЩУВ, стр. 330

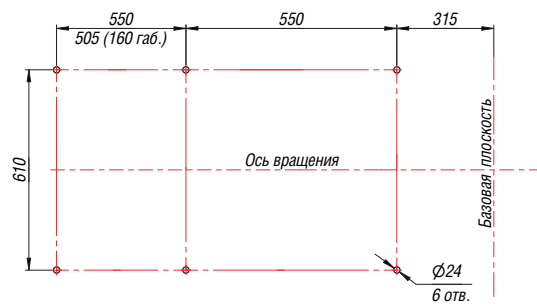
**ГАБАРИТНЫЕ И ПРИСОЕДИНИТЕЛЬНЫЕ РАЗМЕРЫ ДН №10/ВДН №10, исполнение 3**



**Выходной фланец**

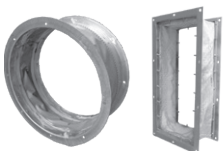


**Схема расположения отверстий для крепления вентилятора**



Конструкторский отдел оставляет за собой право для улучшения качества выпускаемой продукции вносить изменения размеров и комплектации без уведомления.

**Аксессуары и комплектующие**



Гибкие вставки, стр. 327



Виброизоляторы, стр. 328



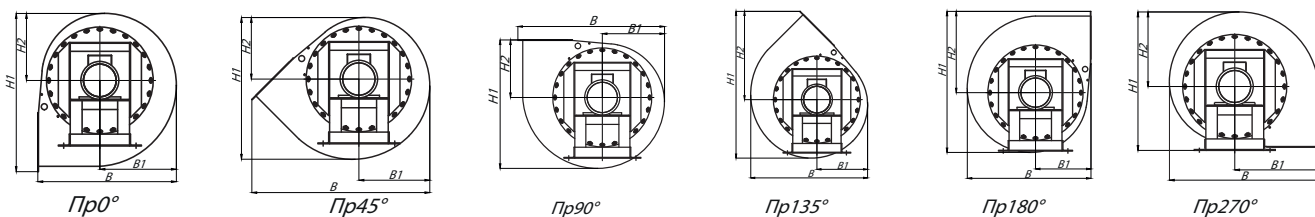
Щит (шкаф) управления типа ЩУВ, стр. 330

**ГАБАРИТНО-ПРИСОЕДИНИТЕЛЬНЫЕ РАЗМЕРЫ ДН №10/ВДН №10, исполнение 3**  
зависящие от положения корпуса

| Вентилятор<br>(сокращённое<br>обозначение) | ПРО°/ЛО° |        |        |        | ПР45°/Л45° |        |        |        | ПР90°/Л90° |        |        |        |
|--|----------|--------|--------|--------|------------|--------|--------|--------|------------|--------|--------|--------|
|  | В, мм    | В1, мм | Н1, мм | Н2, мм | В, мм      | В1, мм | Н1, мм | Н2, мм | В, мм      | В1, мм | Н1, мм | Н2, мм |
| <b>ДН(ВДН) №10</b>                         | 1491     | 791    | 1624   | 694    | 1895       | 742    | 1485   | 645    | 1624       | 694    | 1491   | 700    |

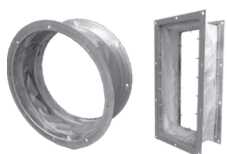
| Вентилятор<br>(сокращённое<br>обозначение) | ПР135°/Л135° |        |        |        | ПР270°/Л270° |        |        |        | ПР315°/Л315° |        |        |        |
|--|--------------|--------|--------|--------|--------------|--------|--------|--------|--------------|--------|--------|--------|
|  | В, мм        | В1, мм | Н1, мм | Н2, мм | В, мм        | В1, мм | Н1, мм | Н2, мм | В, мм        | В1, мм | Н1, мм | Н2, мм |
| <b>ДН(ВДН) №10</b>                         | 1485         | 645    | 1895   | 1152   | 1491         | 700    | 1624   | 930    | 1624         | 930    | 1491   | 791    |



**АКУСТИЧЕСКИЕ ХАРАКТЕРИСТИКИ ДН №10/ВДН №10, исполнение 3**

| Вентилятор<br>(сокращённое<br>обозначение) | Конструк-<br>тивное<br>исполнение | Скорость<br>вращения,<br>об/мин | Значение Lp1, дБА в октавных полосах f, Гц |     |     |      |      |      |      | Lpa, дБА |
|--|-----------------------------------|---------------------------------|--|-----|-----|------|------|------|------|----------|
|  |                                   |                                 | 125  | 250 | 500 | 1000 | 2000 | 4000 | 8000 |          |
| <b>ВДН №10</b>                             | 3                                 | 1 000                           | 89   | 92  | 90  | 87   | 84   | 77   | 70   | 91       |
|  |                                   | 1 500                           | 94   | 97  | 101 | 98   | 94   | 88   | 83   | 102      |
| <b>ДН №10</b>                              |                                   | 1 000                           | 85   | 88  | 86  | 83   | 80   | 73   | 66   | 87       |
|  |                                   | 1 500                           | 92   | 95  | 99  | 96   | 92   | 86   | 81   | 100      |

**Аксессуары и комплектующие**



Гибкие вставки, стр. 327



Виброизоляторы, стр. 328



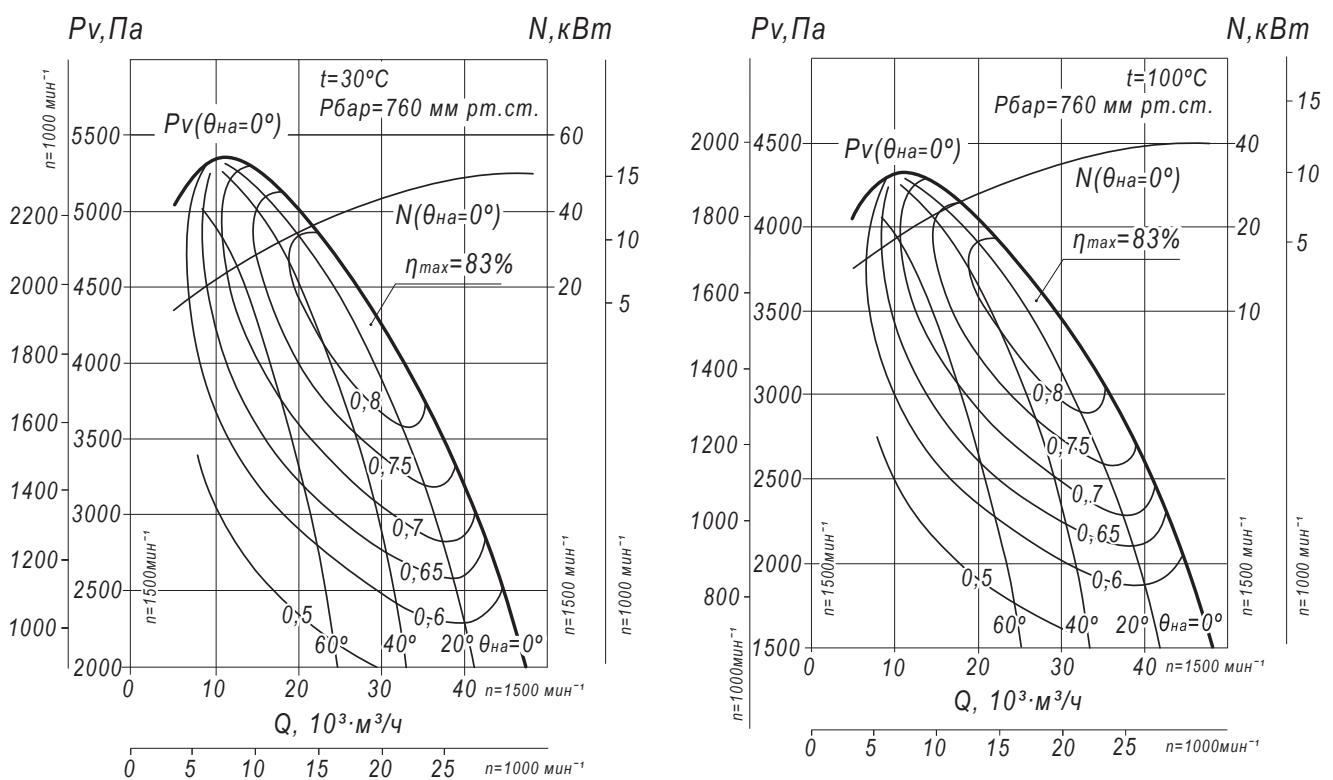
Щит (шкаф) управления типа ЩУВ, стр. 330

ТЕХНИЧЕСКИЕ ХАРАКТЕРИСТИКИ ДН №11,2/ВДН №11,2, исполнение 1

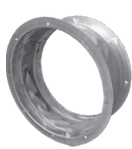
| ТДМ (сокращённое обозначение) | Конструктивное исполнение | Температура перемещаемой среды, °С | Характеристики электродвигателя |                           |                                     |                        | Характеристики ТДМ                  |                                     |                            |                            | Масса вентилятора, кг |
|-------------------------------|---------------------------|------------------------------------|---------------------------------|---------------------------|-------------------------------------|------------------------|-------------------------------------|-------------------------------------|----------------------------|----------------------------|-----------------------|
|                               |                           |                                    | Скорость вращения, об/мин.      | Номинальная мощность, кВт | Номинальный ток при 380В (50 Гц), А | Тип электродвигателя * | Производительность Q min, тыс. м³/ч | Производительность Q max, тыс. м³/ч | Полное давление Pv min, Па | Полное давление Pv max, Па |                       |
| ВДН №11,2                     | 1                         | 30                                 | 1 000                           | 18,5                      | 38,6                                | 180М6                  | 7,0                                 | 31,0                                | 900                        | 2400                       | 1000                  |
|                               |                           |                                    | 1 500                           | 55,0                      | 103,0                               | 225М4                  | 11,0                                | 47,0                                | 2000                       | 5350                       | 1130                  |
| 100                           |                           | 1 000                              | 15,0                            | 31,6                      | 160М6                               | 7,0                    | 31,0                                | 680                                 | 1900                       | 955                        |                       |
|                               |                           | 1 500                              | 45,0                            | 84,9                      | 200L4                               | 11,0                   | 47,0                                | 1500                                | 4300                       | 1080                       |                       |

\*При изменении типа двигателя масса может меняться

АЭРОДИНАМИЧЕСКИЕ ХАРАКТЕРИСТИКИ ДН №11,2/ВДН №11,2, исполнение 1



Аксессуары и комплектующие



Гибкие вставки, стр. 327

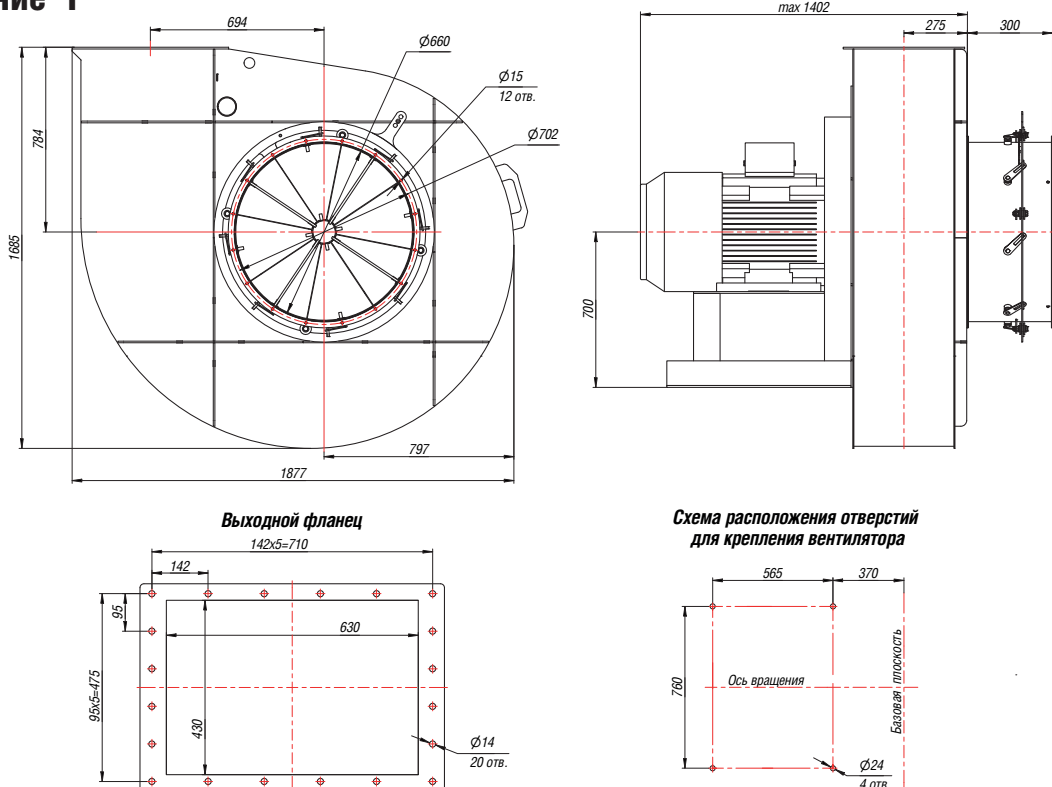


Виброизоляторы, стр. 328



Щит (шкаф) управления типа ЩУВ, стр. 330

**ГАБАРИТНЫЕ И ПРИСОЕДИНИТЕЛЬНЫЕ РАЗМЕРЫ ДН №11,2/ВДН №11,2, исполнение 1**



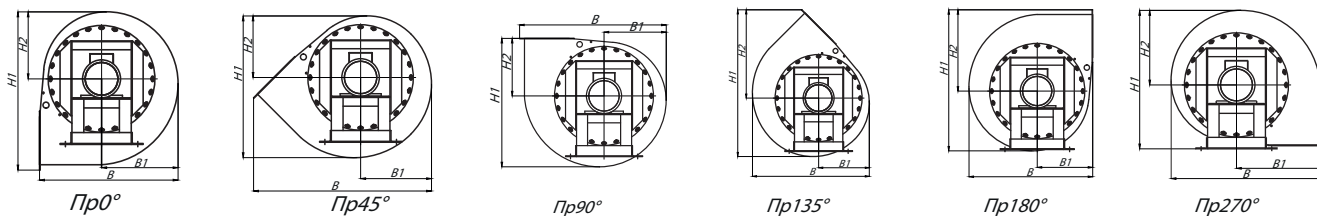
Промышленная вентиляция

Конструкторский отдел оставляет за собой право для улучшения качества выпускаемой продукции вносить изменения размеров и комплектации без уведомления.

**ГАБАРИТНО-ПРИСОЕДИНИТЕЛЬНЫЕ РАЗМЕРЫ ДН №11,2/ВДН №11,2, исполнение 1 зависящие от положения корпуса**

| Вентилятор (сокращённое обозначение) | ПРО°/ЛО° |        |        |        | ПР45°/Л45° |        |        |        | ПР90°/Л90° |        |        |        |
|--------------------------------------|----------|--------|--------|--------|------------|--------|--------|--------|------------|--------|--------|--------|
|                                      | В, мм    | В1, мм | Н1, мм | Н2, мм | В, мм      | В1, мм | Н1, мм | Н2, мм | В, мм      | В1, мм | Н1, мм | Н2, мм |
| ДН(ВДН) №11,2                        | 1870     | 790    | 1686   | 902    | 2163       | 845    | 1690   | 732    | 1870       | 790    | 1685   | 784    |

| Вентилятор (сокращённое обозначение) | ПР135°/Л135° |        |        |        | ПР270°/Л270° |        |        |        | ПР315°/Л315° |        |        |        |
|--------------------------------------|--------------|--------|--------|--------|--------------|--------|--------|--------|--------------|--------|--------|--------|
|                                      | В, мм        | В1, мм | Н1, мм | Н2, мм | В, мм        | В1, мм | Н1, мм | Н2, мм | В, мм        | В1, мм | Н1, мм | Н2, мм |
| ДН(ВДН) №11,2                        | 1689         | 732    | 2163   | 1317   | 1686         | 784    | 1868   | 1080   | 1080         | 1868   | 1685   | 901    |



**АКУСТИЧЕСКИЕ ХАРАКТЕРИСТИКИ ДН №11,2/ВДН №11,2, исполнение 1**

| Вентилятор (сокращённое обозначение) | Конструктивное исполнение | Скорость вращения, об/мин | Значение Lp1, дБА в октавных полосах f, Гц |     |     |      |      |      |      | Lpa, дБА |
|--------------------------------------|---------------------------|---------------------------|--|-----|-----|------|------|------|------|----------|
|                                      |                           |                           | 125  | 250 | 500 | 1000 | 2000 | 4000 | 8000 |          |
| ВДН №11,2                            | 1                         | 1 000                     | 93   | 96  | 94  | 91   | 88   | 81   | 74   | 95       |
|                                      |                           | 1 500                     | 98   | 101 | 105 | 102  | 98   | 92   | 87   | 106      |
| ДН №11,2                             |                           | 1 000                     | 94   | 98  | 96  | 93   | 90   | 85   | 78   | 98       |
|                                      |                           | 1 500                     | 96   | 99  | 103 | 100  | 96   | 90   | 85   | 104      |

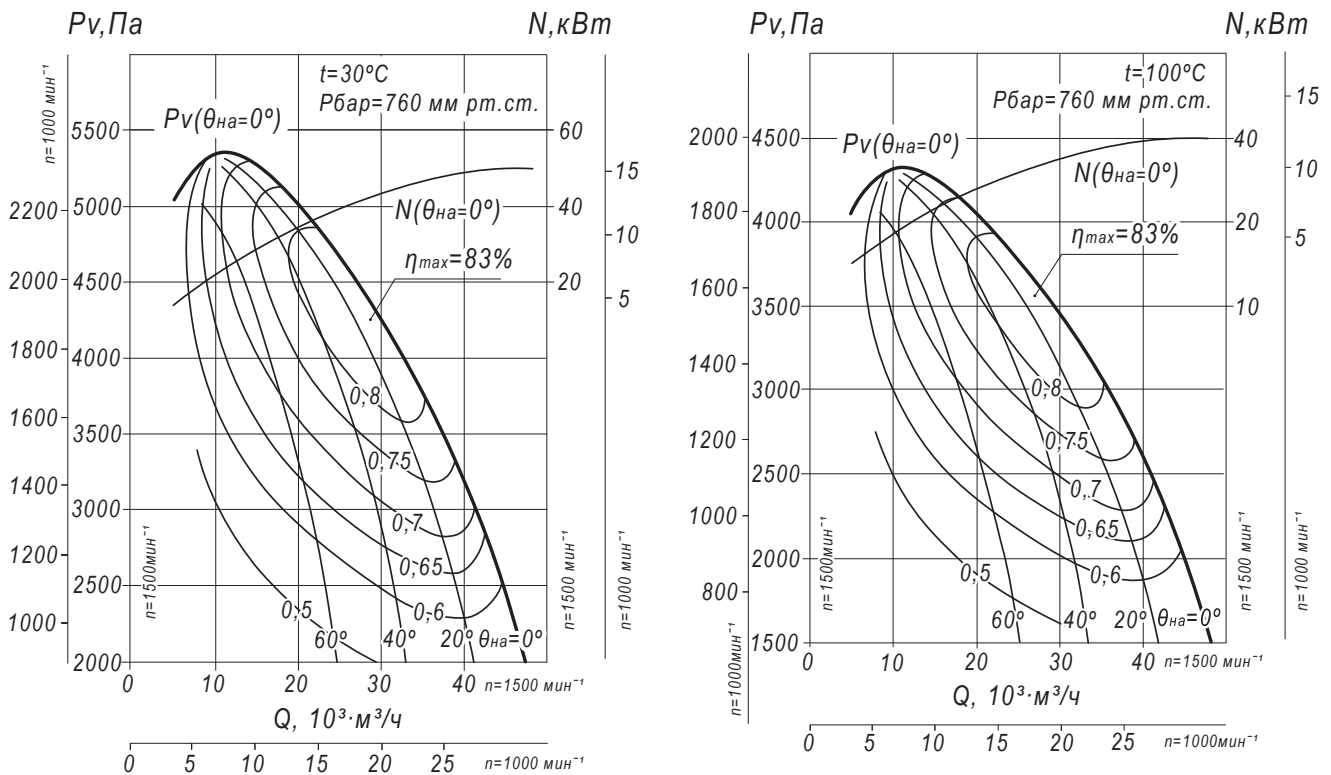


## ТЕХНИЧЕСКИЕ ХАРАКТЕРИСТИКИ ДН №11,2/ВДН №11,2, исполнение 3

| ТДМ (сокращённое обозначение) | Конструктивное исполнение | Температура перемещаемой среды, °С | Характеристики электродвигателя |                           |                                     |                        | Характеристики ТДМ                  |                                     |                            |                            | Масса вентилятора, кг |
|-------------------------------|---------------------------|------------------------------------|---------------------------------|---------------------------|-------------------------------------|------------------------|-------------------------------------|-------------------------------------|----------------------------|----------------------------|-----------------------|
|                               |                           |                                    | Скорость вращения, об/мин.      | Номинальная мощность, кВт | Номинальный ток при 380В (50 Гц), А | Тип электродвигателя * | Производительность Q min, тыс. м³/ч | Производительность Q max, тыс. м³/ч | Полное давление Pv min, Па | Полное давление Pv max, Па |                       |
| ВДН №11,2                     | 3                         | 30                                 | 1 000                           | 18,5                      | 38,6                                | 180M6                  | 7,0                                 | 31,0                                | 900                        | 2400                       | 1195                  |
|                               |                           |                                    | 1 500                           | 55,0                      | 103,0                               | 225M4                  | 11,0                                | 47,0                                | 2000                       | 5350                       | 1325                  |
| 100                           |                           | 1 000                              | 15,0                            | 31,6                      | 160M6                               | 7,0                    | 31,0                                | 680                                 | 1900                       | 1150                       |                       |
|                               |                           | 1 500                              | 45,0                            | 84,9                      | 200L4                               | 11,0                   | 47,0                                | 1500                                | 4300                       | 1275                       |                       |

\*При изменении типа двигателя масса может меняться

## АЭРОДИНАМИЧЕСКИЕ ХАРАКТЕРИСТИКИ ДН №11,2/ВДН №11,2, исполнение 3



## Аксессуары и комплектующие



Гибкие вставки, стр. 327

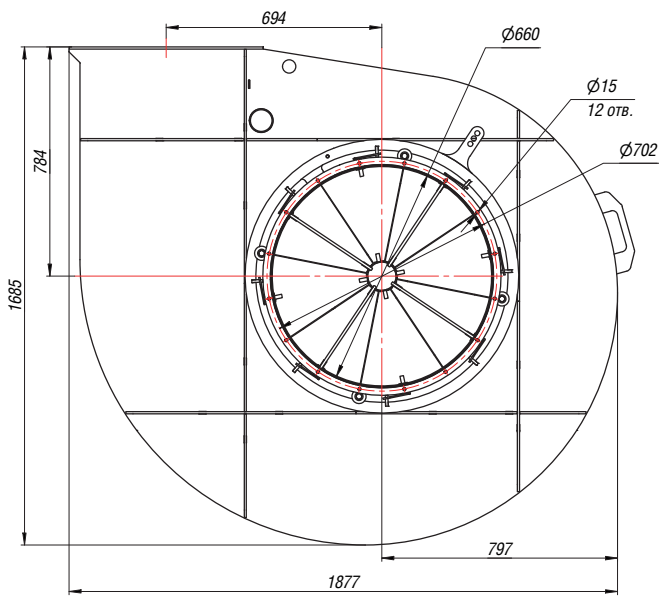


Виброизоляторы, стр. 328



Щит (шкаф) управления типа ЩУВ, стр. 330

## ГАБАРИТНЫЕ И ПРИСОЕДИНИТЕЛЬНЫЕ РАЗМЕРЫ ДН №11,2/ВДН №11,2, исполнение 3



Выходной фланец

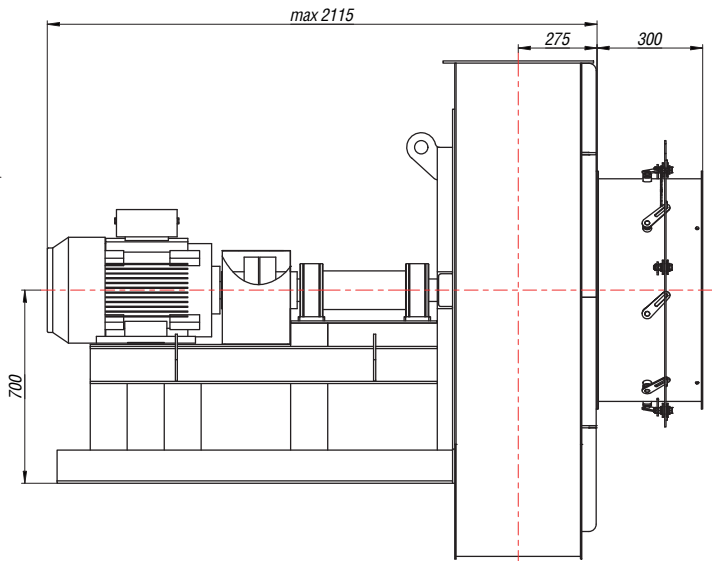
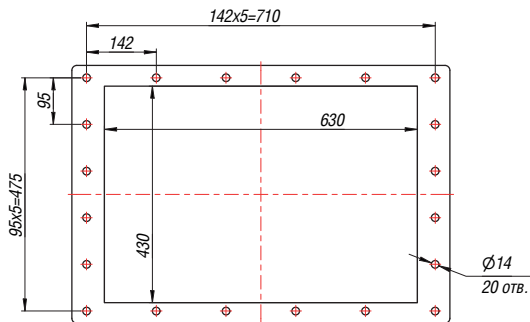
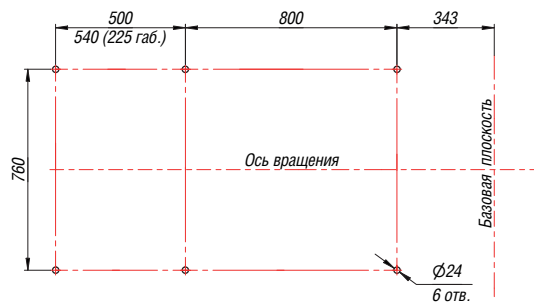
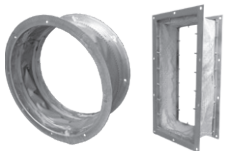


Схема расположения отверстий для крепления вентилятора



Конструкторский отдел оставляет за собой право для улучшения качества выпускаемой продукции вносить изменения размеров и комплектации без уведомления.

### Аксессуары и комплектующие



Гибкие вставки, стр. 327



Виброизоляторы, стр. 328



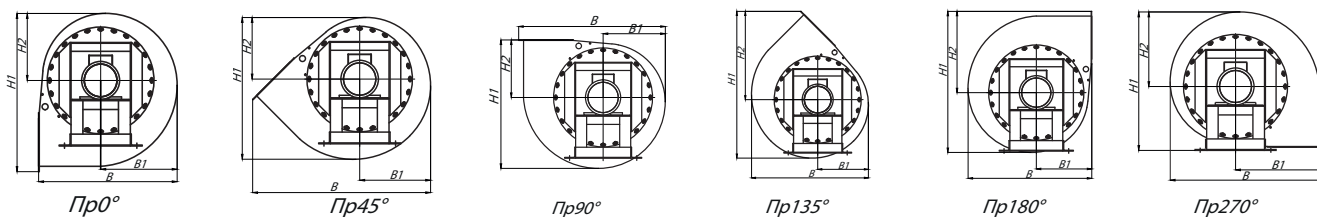
Щит (шкаф) управления типа ЩУВ, стр. 330

### ГАБАРИТНО-ПРИСОЕДИНИТЕЛЬНЫЕ РАЗМЕРЫ ДН №11,2/ВДН №11,2, исполнение 3 зависящие от положения корпуса

| Вентилятор<br>(сокращённое<br>обозначение) | ПРО°/ЛО° |        |        |        | ПР45°/Л45° |        |        |        | ПР90°/Л90° |        |        |        |
|--|----------|--------|--------|--------|------------|--------|--------|--------|------------|--------|--------|--------|
|  | В, мм    | В1, мм | Н1, мм | Н2, мм | В, мм      | В1, мм | Н1, мм | Н2, мм | В, мм      | В1, мм | Н1, мм | Н2, мм |
| <b>ДН(ВДН) №11,2</b>                       | 1685     | 901    | 1877   | 797    | 2160       | 844    | 1690   | 732    | 1870       | 790    | 1685   | 784    |

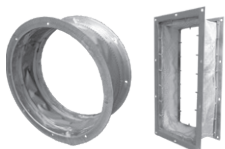
| Вентилятор<br>(сокращённое<br>обозначение) | ПР135°/Л135° |        |        |        | ПР270°/Л270° |        |        |        | ПР315°/Л315° |        |        |        |
|--|--------------|--------|--------|--------|--------------|--------|--------|--------|--------------|--------|--------|--------|
|  | В, мм        | В1, мм | Н1, мм | Н2, мм | В, мм        | В1, мм | Н1, мм | Н2, мм | В, мм        | В1, мм | Н1, мм | Н2, мм |
| <b>ДН(ВДН) №11,2</b>                       | 1689         | 732    | 2163   | 1317   | 1686         | 784    | 1868   | 1080   | 1877         | 1080   | 1685   | 901    |



### АКУСТИЧЕСКИЕ ХАРАКТЕРИСТИКИ ДН №11,2/ВДН №11,2, исполнение 3

| Вентилятор<br>(сокращённое<br>обозначение) | Конструк-<br>тивное<br>исполнение | Скорость<br>вращения,<br>об/мин | Значение L <sub>p1</sub> , дБА в октавных полосах f, Гц |     |     |      |      |      |      | L <sub>pa</sub> , дБА |
|--|-----------------------------------|---------------------------------|---|-----|-----|------|------|------|------|-----------------------|
|  |                                   |                                 | 125   | 250 | 500 | 1000 | 2000 | 4000 | 8000 |                       |
| <b>ВДН №11,2</b>                           | 3                                 | 1 000                           | 93  | 96  | 94  | 91   | 88   | 81   | 74   | 95                    |
|  |                                   | 1 500                           | 98  | 101 | 105 | 102  | 98   | 92   | 87   | 106                   |
| <b>ДН №11,2</b>                            |                                   | 1 000                           | 94  | 98  | 96  | 93   | 90   | 85   | 78   | 98                    |
|  |                                   | 1 500                           | 96  | 99  | 103 | 100  | 96   | 90   | 85   | 104                   |

### Аксессуары и комплектующие



Гибкие вставки, стр. 327



Виброизоляторы, стр. 328



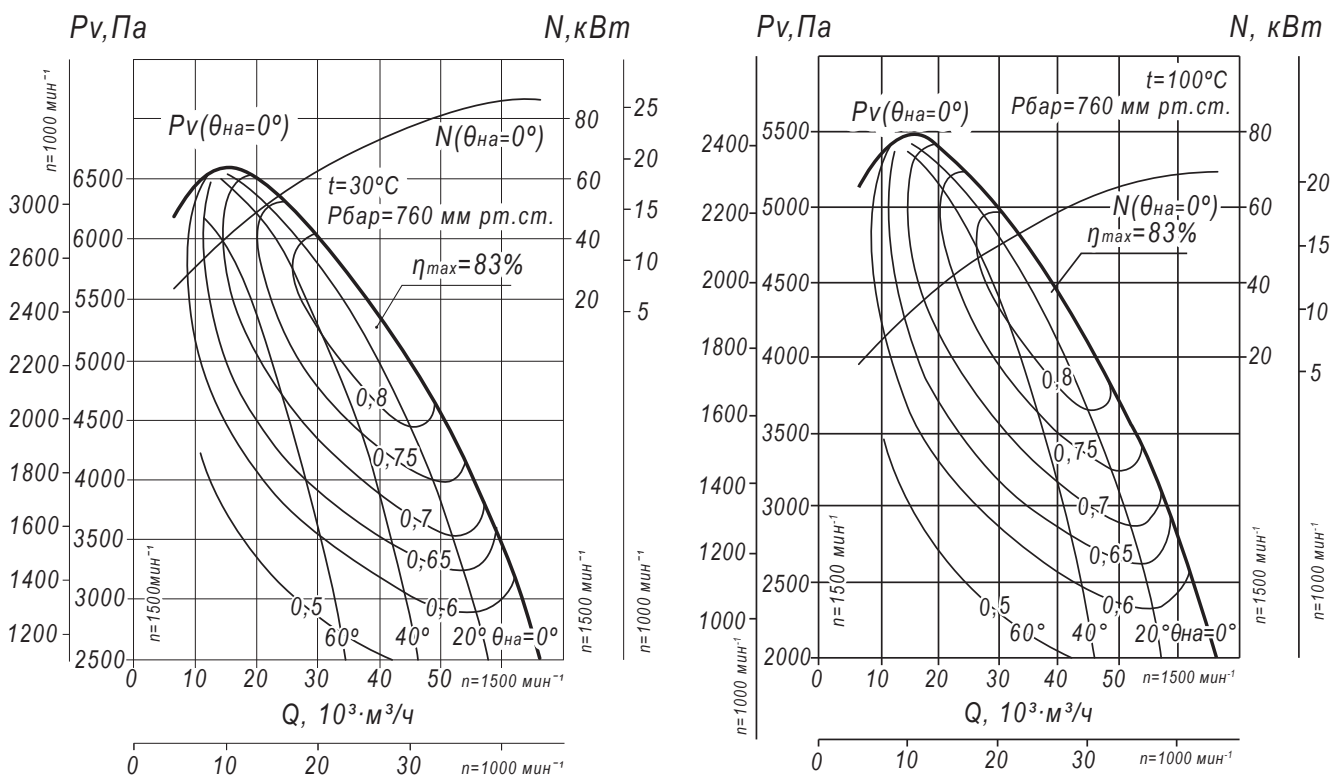
Щит (шкаф) управления типа ЩУВ, стр. 330

**ТЕХНИЧЕСКИЕ ХАРАКТЕРИСТИКИ ДН №12,5/ВДН №12,5, исполнение 1**

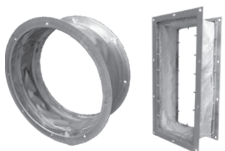
| ТДМ (сокращённое обозначение) | Конструктивное исполнение | Температура перемещаемой среды, °С | Характеристики электродвигателя |                           |                                     |                        | Характеристики ТДМ                  |                                     |                            |                            | Масса вентилятора, кг |
|-------------------------------|---------------------------|------------------------------------|---------------------------------|---------------------------|-------------------------------------|------------------------|-------------------------------------|-------------------------------------|----------------------------|----------------------------|-----------------------|
|                               |                           |                                    | Скорость вращения, об/мин.      | Номинальная мощность, кВт | Номинальный ток при 380В (50 Гц), А | Тип электродвигателя * | Производительность Q min, тыс. м³/ч | Производительность Q max, тыс. м³/ч | Полное давление Pv min, Па | Полное давление Pv max, Па |                       |
| ВДН №12,5                     | 1                         | 30                                 | 1 000                           | 30,0                      | 59,3                                | 200L6                  | 10,0                                | 45,0                                | 1120                       | 3250                       | 1245                  |
|                               |                           |                                    | 1 500                           | 110,0                     | 201,0                               | 280S4                  | 15,0                                | 66,0                                | 2500                       | 6600                       | 1640                  |
| 100                           |                           | 1 000                              | 30,0                            | 59,3                      | 200L6                               | 10,0                   | 45,0                                | 900                                 | 2450                       | 1245                       |                       |
|                               |                           | 1 500                              | 90,0                            | 165,5                     | 250M4                               | 15,0                   | 66,0                                | 2000                                | 5500                       | 1505                       |                       |

\*При изменении типа двигателя масса может меняться

**АЭРОДИНАМИЧЕСКИЕ ХАРАКТЕРИСТИКИ ДН №12,5/ВДН №12,5, исполнение 1**



**Аксессуары и комплектующие**



Гибкие вставки, стр. 327

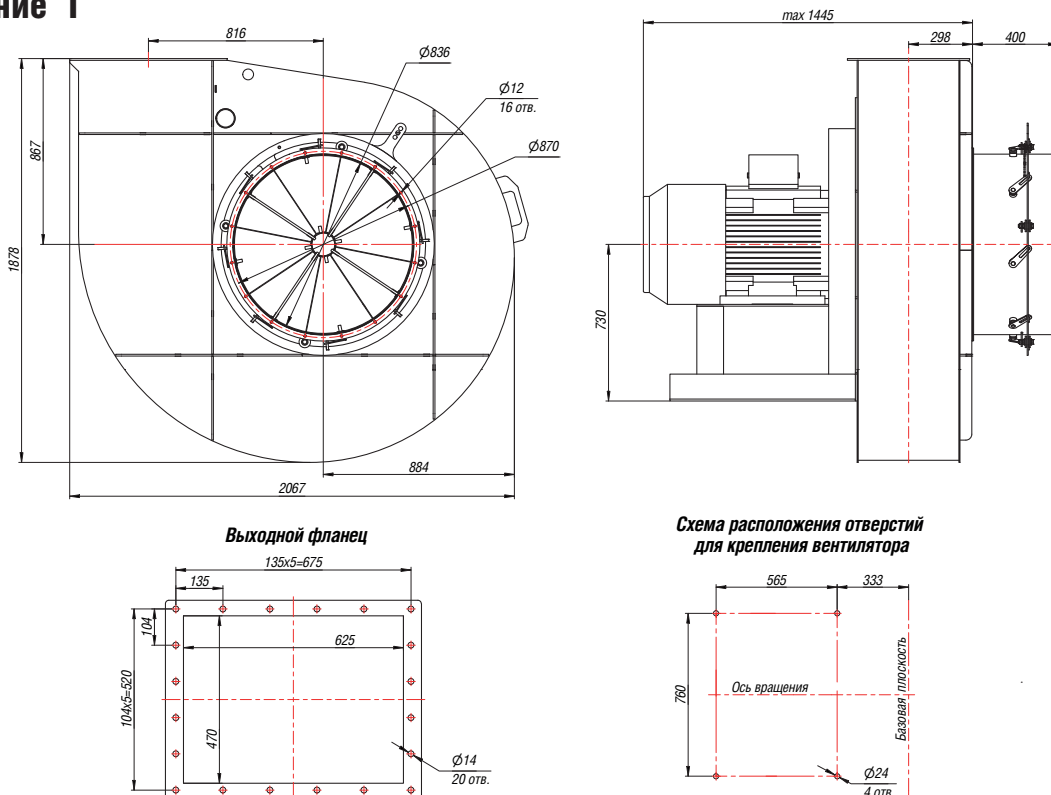


Виброизоляторы, стр. 328



Щит (шкаф) управления типа ЩУВ, стр. 330

**ГАБАРИТНЫЕ И ПРИСОЕДИНИТЕЛЬНЫЕ РАЗМЕРЫ ДН №12,5/ВДН №12,5, исполнение 1**



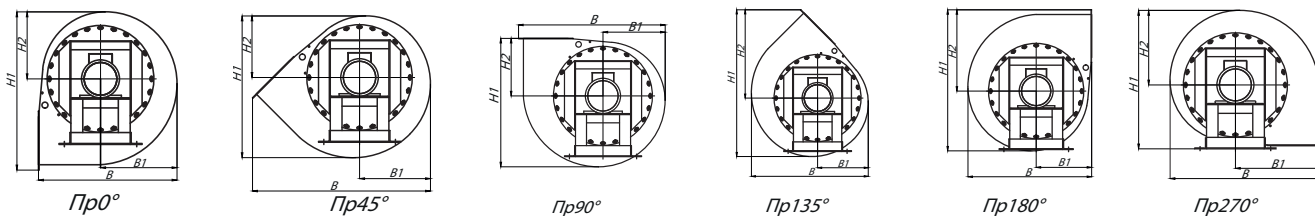
Конструкторский отдел оставляет за собой право для улучшения качества выпускаемой продукции вносить изменения размеров и комплектации без уведомления.

**ГАБАРИТНО-ПРИСОЕДИНИТЕЛЬНЫЕ РАЗМЕРЫ ДН №12,5/ВДН №12,5, исполнение 1 зависящие от положения корпуса**

| Вентилятор (сокращённое обозначение) | ПРО°/ЛО° |        |        |        | ПР45°/Л45° |        |        |        | ПР90°/Л90° |        |        |        |
|--------------------------------------|----------|--------|--------|--------|------------|--------|--------|--------|------------|--------|--------|--------|
|                                      | В, мм    | В1, мм | Н1, мм | Н2, мм | В, мм      | В1, мм | Н1, мм | Н2, мм | В, мм      | В1, мм | Н1, мм | Н2, мм |
| <b>ДН(ВДН) №12,5</b>                 | 1876     | 1010   | 2067   | 883    | 2395       | 945    | 1892   | 821    | 2067       | 884    | 1876   | 867    |

| Вентилятор (сокращённое обозначение) | ПР135°/Л135° |        |        |        | ПР270°/Л270° |        |        |        | ПР315°/Л315° |        |        |        |
|--------------------------------------|--------------|--------|--------|--------|--------------|--------|--------|--------|--------------|--------|--------|--------|
|                                      | В, мм        | В1, мм | Н1, мм | Н2, мм | В, мм        | В1, мм | Н1, мм | Н2, мм | В, мм        | В1, мм | Н1, мм | Н2, мм |
| <b>ДН(ВДН) №12,5</b>                 | 1891         | 821    | 2396   | 1450   | 1876         | 867    | 2067   | 1184   | 2067         | 1184   | 1876   | 1008   |



**АКУСТИЧЕСКИЕ ХАРАКТЕРИСТИКИ ДН №12,5/ВДН №12,5, исполнение 1**

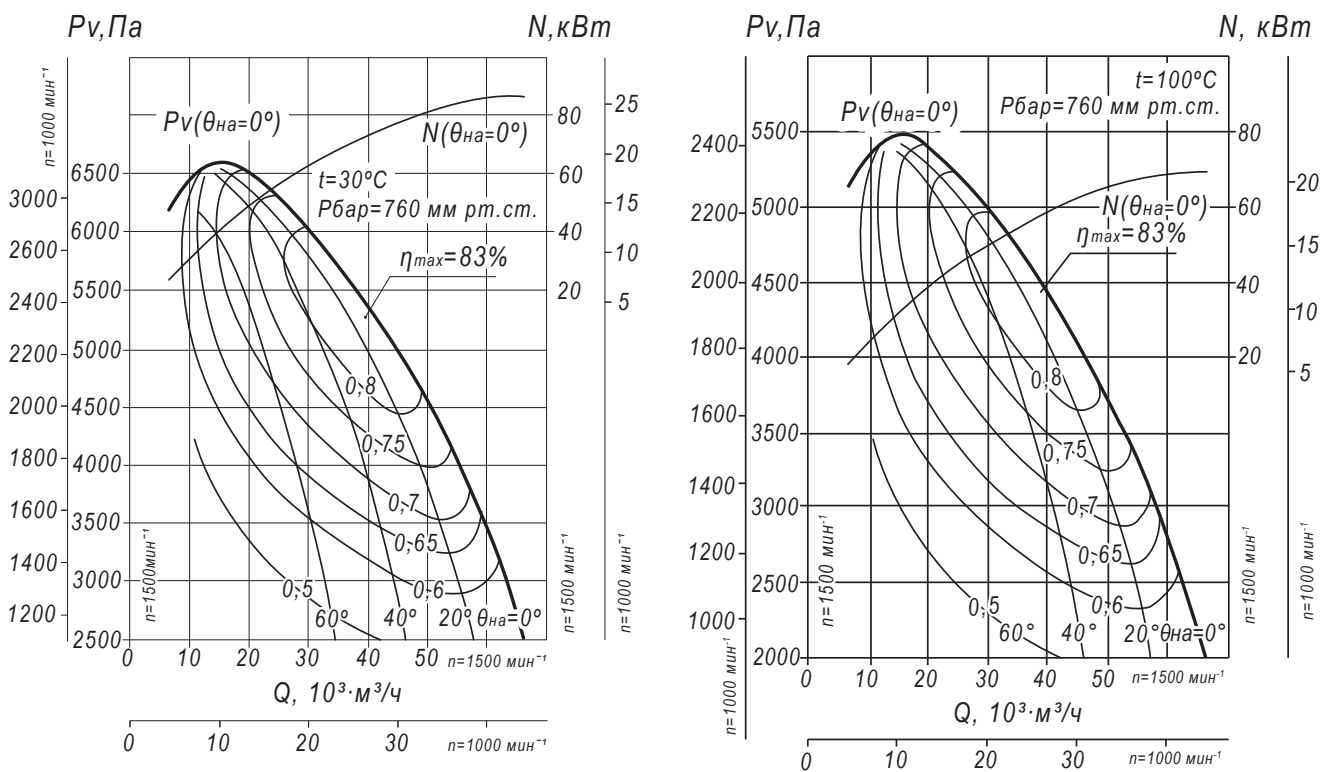
| Вентилятор (сокращённое обозначение) | Конструктивное исполнение | Скорость вращения, об/мин | Значение Lp1, дБА в октавных полосах f, Гц |     |     |      |      |      |      | Lpa, дБА |
|--------------------------------------|---------------------------|---------------------------|--|-----|-----|------|------|------|------|----------|
|                                      |                           |                           | 125  | 250 | 500 | 1000 | 2000 | 4000 | 8000 |          |
| <b>ВДН №12,5</b>                     | 1                         | 1 000                     | 96   | 99  | 98  | 95   | 92   | 85   | 78   | 99       |
|                                      |                           | 1 500                     | 2  | 105 | 109 | 106  | 102  | 96   | 91   | 110      |
| <b>ДН №12,5</b>                      |                           | 1 000                     | 93   | 97  | 94  | 91   | 88   | 81   | 74   | 95       |
|                                      |                           | 1 500                     | 100  | 103 | 107 | 104  | 100  | 94   | 89   | 108      |

**ТЕХНИЧЕСКИЕ ХАРАКТЕРИСТИКИ ДН №12,5/ВДН №12,5, исполнение 3**

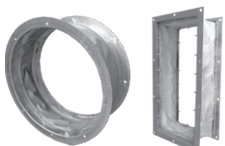
| ТДМ (сокращённое обозначение) | Конструктивное исполнение | Температура перемещаемой среды, °С | Характеристики электродвигателя |                           |                                     |                        | Характеристики ТДМ                  |                                     |                            |                            | Масса вентилятора, кг |
|-------------------------------|---------------------------|------------------------------------|---------------------------------|---------------------------|-------------------------------------|------------------------|-------------------------------------|-------------------------------------|----------------------------|----------------------------|-----------------------|
|                               |                           |                                    | Скорость вращения, об/мин.      | Номинальная мощность, кВт | Номинальный ток при 380В (50 Гц), А | Тип электродвигателя * | Производительность Q min, тыс. м³/ч | Производительность Q max, тыс. м³/ч | Полное давление Pv min, Па | Полное давление Pv max, Па |                       |
| ВДН №12,5                     | 3                         | 30                                 | 1 000                           | 30,0                      | 59,3                                | 200L6                  | 10,0                                | 45,0                                | 1120                       | 3250                       | 1595                  |
|                               |                           |                                    | 1 500                           | 110,0                     | 201,0                               | 280S4                  | 15,0                                | 66,0                                | 2500                       | 6600                       | 1990                  |
| 100                           |                           | 1 000                              | 30,0                            | 59,3                      | 200L6                               | 10,0                   | 45,0                                | 900                                 | 2450                       | 1595                       |                       |
|                               |                           | 1 500                              | 90,0                            | 165,5                     | 250M4                               | 15,0                   | 66,0                                | 2000                                | 5500                       | 1855                       |                       |

\*При изменении типа двигателя масса может меняться

**АЭРОДИНАМИЧЕСКИЕ ХАРАКТЕРИСТИКИ ДН №12,5/ВДН №12,5, исполнение 3**



**Аксессуары и комплектующие**



Гибкие вставки, стр. 327

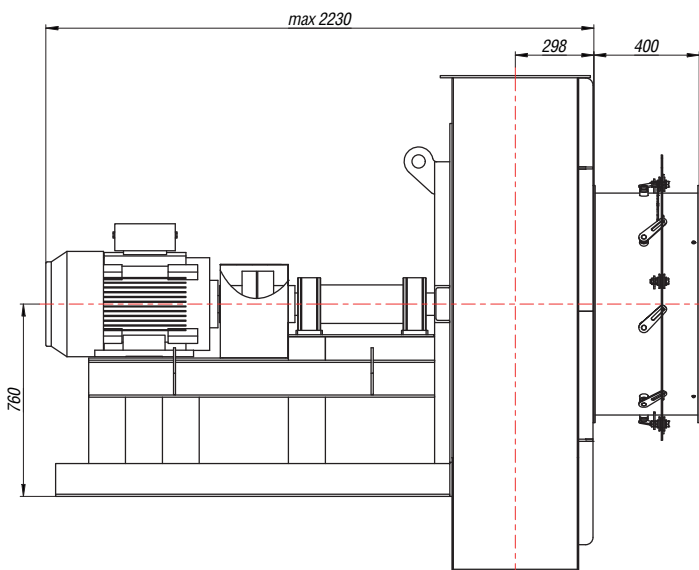
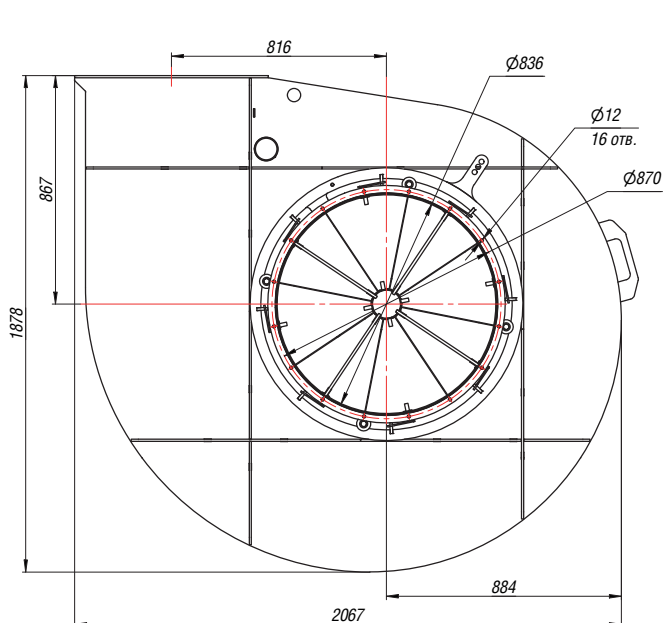


Виброизоляторы, стр. 328

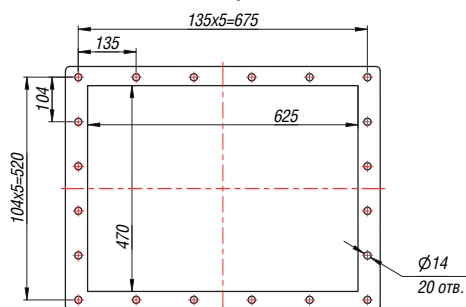


Щит (шкаф) управления типа ЩУВ, стр. 330

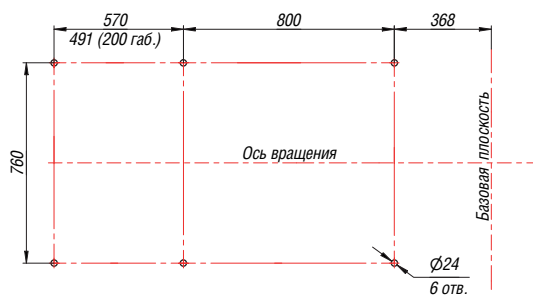
**ГАБАРИТНЫЕ И ПРИСОЕДИНИТЕЛЬНЫЕ РАЗМЕРЫ ДН №12,5/ВДН №12,5, исполнение 3**



**Выходной фланец**

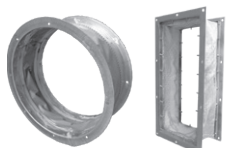


**Схема расположения отверстий для крепления вентилятора**



Конструкторский отдел оставляет за собой право для улучшения качества выпускаемой продукции вносить изменения размеров и комплектации без уведомления.

**Аксессуары и комплектующие**



Гибкие вставки, стр. 327



Виброизоляторы, стр. 328



Щит (шкаф) управления типа ЩУВ, стр. 330

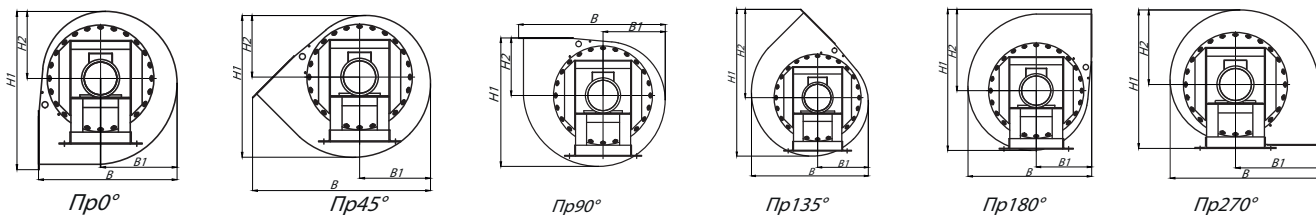


**ГАБАРИТНО-ПРИСОЕДИНИТЕЛЬНЫЕ РАЗМЕРЫ ДН №12,5/ВДН №12,5, исполнение 3**  
зависящие от положения корпуса

| Вентилятор<br>(сокращённое<br>обозначение) | ПРО°/ЛО° |        |        |        | ПР45°/Л45° |        |        |        | ПР90°/Л90° |        |        |        |
|--|----------|--------|--------|--------|------------|--------|--------|--------|------------|--------|--------|--------|
|  | В, мм    | В1, мм | Н1, мм | Н2, мм | В, мм      | В1, мм | Н1, мм | Н2, мм | В, мм      | В1, мм | Н1, мм | Н2, мм |
| <b>ДН(ВДН) №12,5</b>                       | 1876     | 1010   | 2067   | 883    | 2395       | 945    | 1892   | 821    | 2067       | 884    | 1876   | 867    |

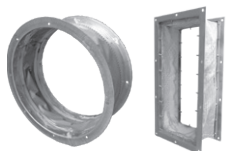
| Вентилятор<br>(сокращённое<br>обозначение) | ПР135°/Л135° |        |        |        | ПР270°/Л270° |        |        |        | ПР315°/Л315° |        |        |        |
|--|--------------|--------|--------|--------|--------------|--------|--------|--------|--------------|--------|--------|--------|
|  | В, мм        | В1, мм | Н1, мм | Н2, мм | В, мм        | В1, мм | Н1, мм | Н2, мм | В, мм        | В1, мм | Н1, мм | Н2, мм |
| <b>ДН(ВДН) №12,5</b>                       | 1891         | 821    | 2396   | 1450   | 1876         | 867    | 2067   | 1184   | по запросу   |        |        |        |



**АКУСТИЧЕСКИЕ ХАРАКТЕРИСТИКИ ДН №12,5/ВДН №12,5, исполнение 3**

| Вентилятор<br>(сокращённое<br>обозначение) | Конструк-<br>тивное<br>исполнение | Скорость<br>вращения,<br>об/мин | Значение L <sub>p1</sub> , дБА в октавных полосах f, Гц |     |     |      |      |      |      | L <sub>pa</sub> , дБА |
|--|-----------------------------------|---------------------------------|---|-----|-----|------|------|------|------|-----------------------|
|  |                                   |                                 | 125   | 250 | 500 | 1000 | 2000 | 4000 | 8000 |                       |
| <b>ВДН №12,5</b>                           | 3                                 | 1 000                           | 96  | 99  | 98  | 95   | 92   | 85   | 78   | 99                    |
|  |                                   | 1 500                           | 102   | 105 | 109 | 106  | 102  | 96   | 91   | 110                   |
| <b>ДН №12,5</b>                            |                                   | 1 000                           | 93  | 97  | 94  | 91   | 88   | 81   | 74   | 95                    |
|  |                                   | 1 500                           | 100   | 103 | 107 | 104  | 100  | 94   | 89   | 108                   |

**Аксессуары и комплектующие**



Гибкие вставки, стр. 327



Виброизоляторы, стр. 328



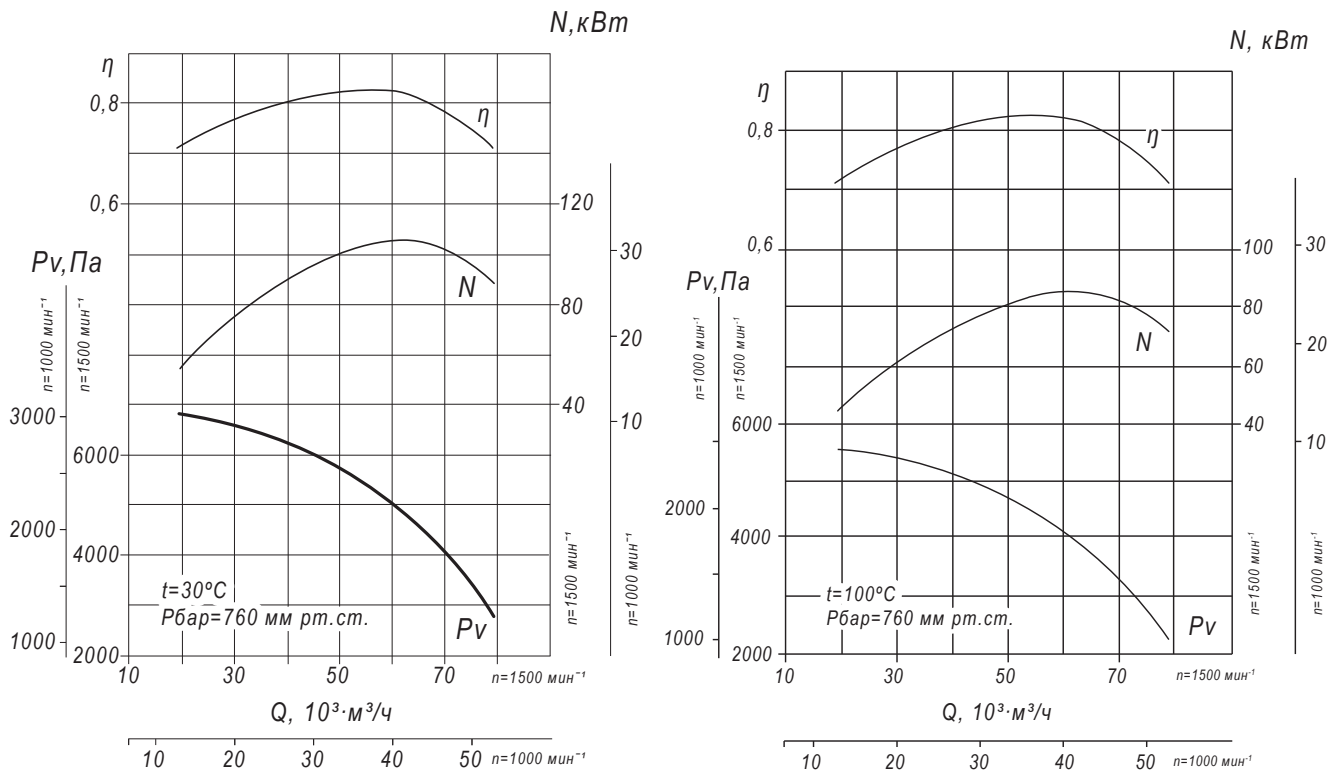
Щит (шкаф) управления типа ЩУВ, стр. 330

### ТЕХНИЧЕСКИЕ ХАРАКТЕРИСТИКИ ДН №13/ВДН №13, исполнение 1

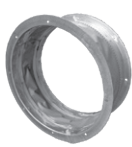
| ТДМ (сокращённое обозначение) | Конструктивное исполнение | Температура перемещаемой среды, °С | Характеристики электродвигателя |                           |                                     |                        | Характеристики ТДМ                  |                                     |                            |                            | Масса вентилятора, кг |
|-------------------------------|---------------------------|------------------------------------|---------------------------------|---------------------------|-------------------------------------|------------------------|-------------------------------------|-------------------------------------|----------------------------|----------------------------|-----------------------|
|                               |                           |                                    | Скорость вращения, об/мин.      | Номинальная мощность, кВт | Номинальный ток при 380В (50 Гц), А | Тип электродвигателя * | Производительность Q min, тыс. м³/ч | Производительность Q max, тыс. м³/ч | Полное давление Pv min, Па | Полное давление Pv max, Па |                       |
| ВДН №13                       | 1                         | 30                                 | 1 000                           | 37,0                      | 71,0                                | 225М6                  | 13,0                                | 53,0                                | 1200                       | 3000                       | 1410                  |
|                               |                           |                                    | 1 500                           | 132,0                     | 240,0                               | 280М4                  | 20,0                                | 80,0                                | 2700                       | 6800                       | 2080                  |
| ДН №13                        |                           | 100                                | 1 000                           | 30,0                      | 44,7                                | 200М6                  | 13,0                                | 53,0                                | 1000                       | 2400                       | 1335                  |
|                               |                           |                                    | 1 500                           | 110,0                     | 201,0                               | 280S4                  | 20,0                                | 80,0                                | 2200                       | 5500                       | 1720                  |

\*При изменении типа двигателя масса может меняться

### АЭРОДИНАМИЧЕСКИЕ ХАРАКТЕРИСТИКИ ДН №13/ВДН №13, исполнение 1



### Аксессуары и комплектующие



Гибкие вставки, стр. 327

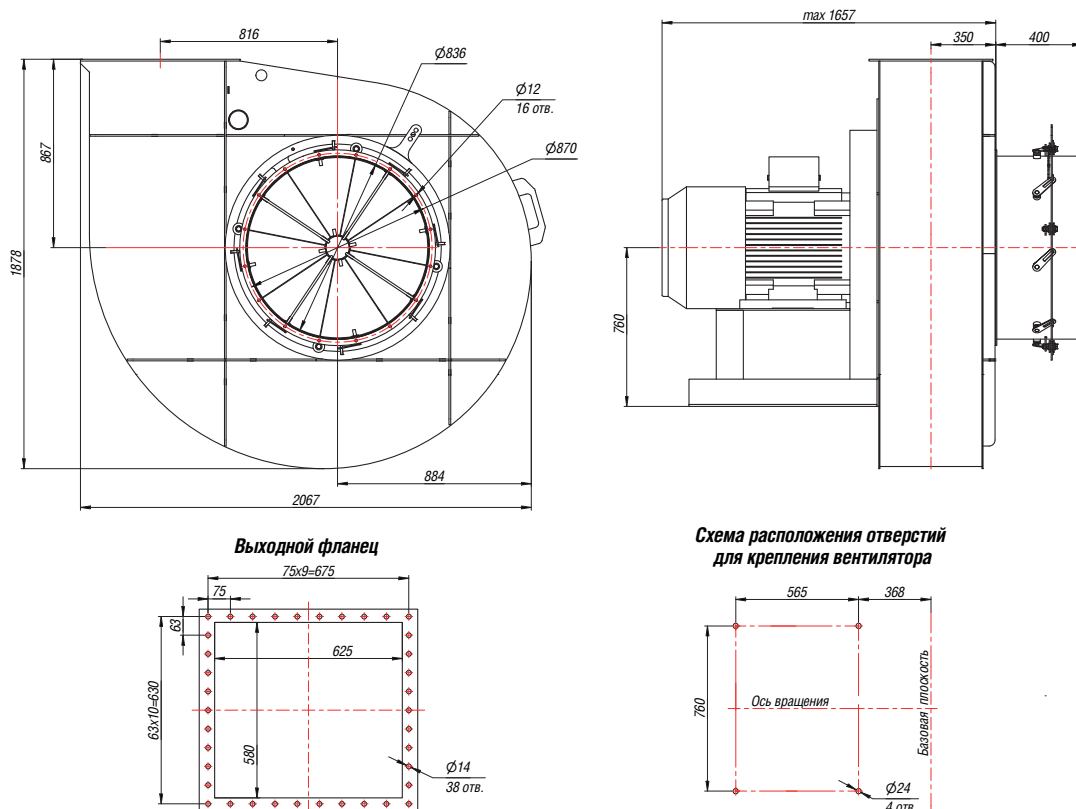


Виброизоляторы, стр. 328



Щит (шкаф) управления типа ЩУВ, стр. 330

**ГАБАРИТНЫЕ И ПРИСОЕДИНИТЕЛЬНЫЕ РАЗМЕРЫ ДН №13/ВДН №13, исполнение 1**



Промышленная вентиляция

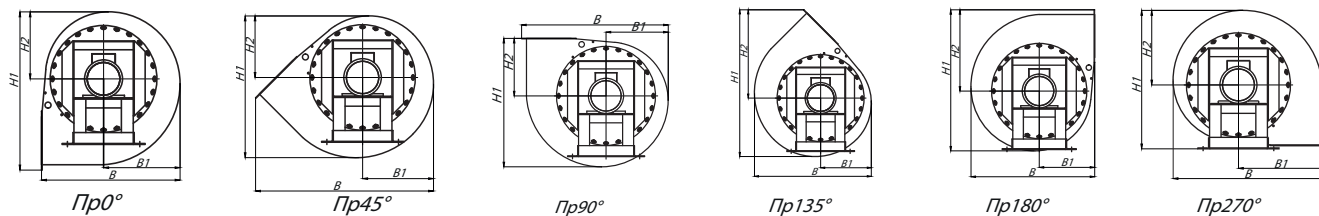
Конструкторский отдел оставляет за собой право для улучшения качества выпускаемой продукции вносить изменения размеров и комплектации без уведомления.

**ГАБАРИТНО-ПРИСОЕДИНИТЕЛЬНЫЕ РАЗМЕРЫ ДН №13/ВДН №13, исполнение 1**  
зависящие от положения корпуса

| Вентилятор<br>(сокращённое<br>обозначение) | ПРО°/ЛО° |        |        |        | ПР45°/Л45° |        |        |        | ПР90°/Л90° |        |        |        |
|--|----------|--------|--------|--------|------------|--------|--------|--------|------------|--------|--------|--------|
|  | В, мм    | В1, мм | Н1, мм | Н2, мм | В, мм      | В1, мм | Н1, мм | Н2, мм | В, мм      | В1, мм | Н1, мм | Н2, мм |
| <b>ДН(ВДН) №13</b>                         | 1876     | 1010   | 2067   | 883    | 2395       | 945    | 1892   | 821    | 2067       | 884    | 1876   | 867    |

| Вентилятор<br>(сокращённое<br>обозначение) | ПР135°/Л135° |        |        |        | ПР270°/Л270° |        |        |        | ПР315°/Л315° |        |        |        |
|--|--------------|--------|--------|--------|--------------|--------|--------|--------|--------------|--------|--------|--------|
|  | В, мм        | В1, мм | Н1, мм | Н2, мм | В, мм        | В1, мм | Н1, мм | Н2, мм | В, мм        | В1, мм | Н1, мм | Н2, мм |
| <b>ДН(ВДН) №13</b>                         | 1891         | 821    | 2396   | 1450   | 1876         | 867    | 2067   | 1184   | 2067         | 1184   | 1876   | 1008   |



**АКУСТИЧЕСКИЕ ХАРАКТЕРИСТИКИ ДН №13/ВДН №13, исполнение 1**

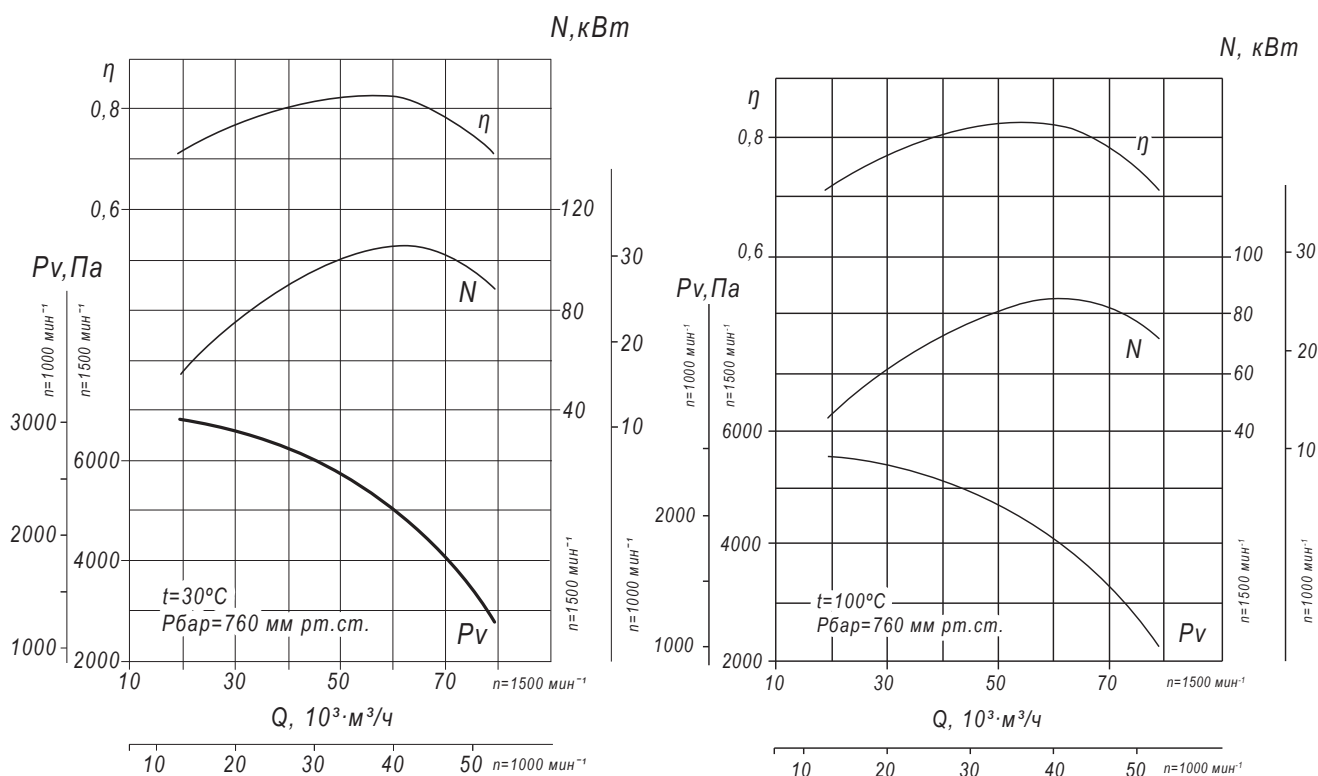
| Вентилятор<br>(сокращённое<br>обозначение) | Конструк-<br>тивное<br>исполнение | Скорость<br>вращения,<br>об/мин | Значение Lp1, дБА в октавных полосах f, Гц |     |     |      |      |      |      | Lpa, дБА |
|--|-----------------------------------|---------------------------------|--|-----|-----|------|------|------|------|----------|
|  |                                   |                                 | 125  | 250 | 500 | 1000 | 2000 | 4000 | 8000 |          |
| <b>ВДН №13</b>                             | 1                                 | 1 000                           | 94   | 98  | 97  | 94   | 91   | 86   | 80   | 98       |
|  |                                   | 1 500                           | 103  | 106 | 110 | 107  | 103  | 97   | 92   | 111      |
| <b>ДН №13</b>                              | 1                                 | 1 000                           | 92   | 97  | 95  | 92   | 89   | 84   | 78   | 96       |
|  |                                   | 1 500                           | 101  | 104 | 108 | 105  | 101  | 95   | 90   | 109      |

### ТЕХНИЧЕСКИЕ ХАРАКТЕРИСТИКИ ДН №13/ВДН №13, исполнение 3

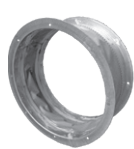
| ТДМ (сокращённое обозначение) | Конструктивное исполнение | Температура перемещаемой среды, °С | Характеристики электродвигателя |                           |                                     |                        | Характеристики ТДМ                  |                                     |                            |                            | Масса вентилятора, кг |
|-------------------------------|---------------------------|------------------------------------|---------------------------------|---------------------------|-------------------------------------|------------------------|-------------------------------------|-------------------------------------|----------------------------|----------------------------|-----------------------|
|                               |                           |                                    | Скорость вращения, об/мин.      | Номинальная мощность, кВт | Номинальный ток при 380В (50 Гц), А | Тип электродвигателя * | Производительность Q min, тыс. м³/ч | Производительность Q max, тыс. м³/ч | Полное давление Pv min, Па | Полное давление Pv max, Па |                       |
| ВДН №13                       | 3                         | 30                                 | 1 000                           | 37,0                      | 71,0                                | 225M6                  | 13,0                                | 53,0                                | 1200                       | 3000                       | 1785                  |
|                               |                           |                                    | 1 500                           | 132,0                     | 240,0                               | 280M4                  | 20,0                                | 80,0                                | 2700                       | 6800                       | 2455                  |
| 100                           |                           | 1 000                              | 30,0                            | 44,7                      | 200M6                               | 13,0                   | 53,0                                | 1000                                | 2400                       | 1710                       |                       |
|                               |                           | 1 500                              | 110,0                           | 201,0                     | 280S4                               | 20,0                   | 80,0                                | 2200                                | 5500                       | 2095                       |                       |

\*При изменении типа двигателя масса может меняться

### АЭРОДИНАМИЧЕСКИЕ ХАРАКТЕРИСТИКИ ДН №13/ВДН №13, исполнение 3



### Аксессуары и комплектующие



Гибкие вставки, стр. 327

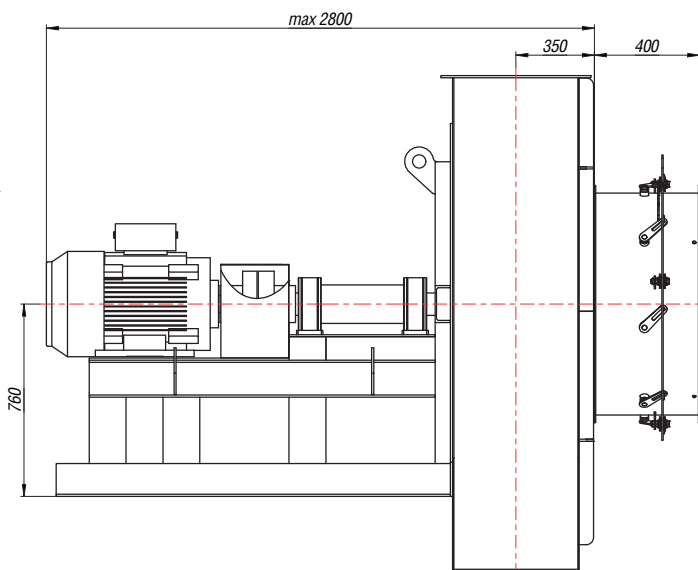
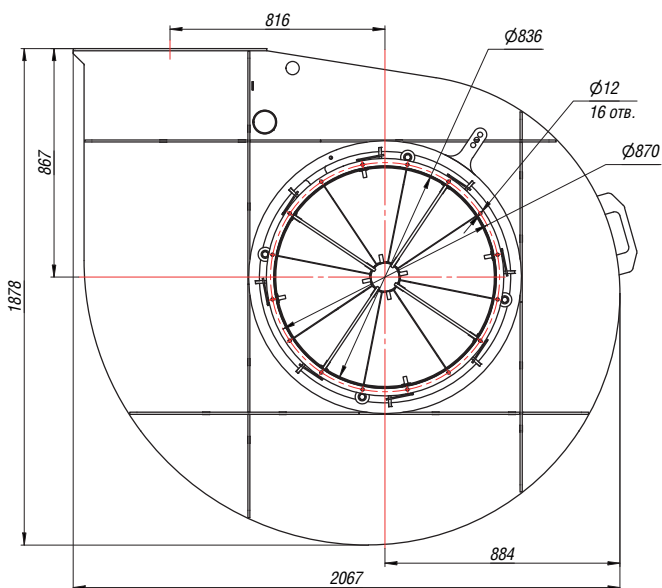


Виброизоляторы, стр. 328



Щит (шкаф) управления типа ЩУВ, стр. 330

ГАБАРИТНЫЕ И ПРИСОЕДИНИТЕЛЬНЫЕ РАЗМЕРЫ ДН №13/ВДН №13, исполнение 3



Выходной фланец

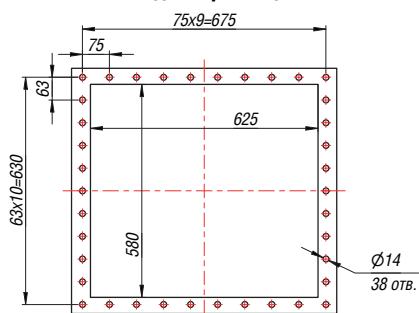
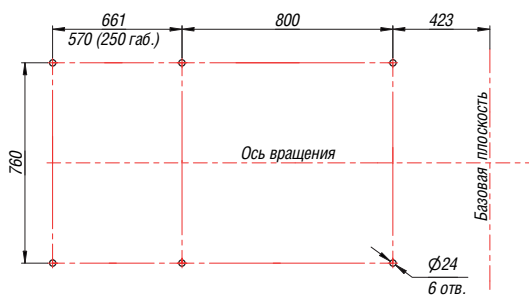
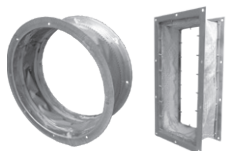


Схема расположения отверстий для крепления вентилятора



Конструкторский отдел оставляет за собой право для улучшения качества выпускаемой продукции вносить изменения размеров и комплектации без уведомления.

Аксессуары и комплектующие



Гибкие вставки, стр. 327



Виброизоляторы, стр. 328



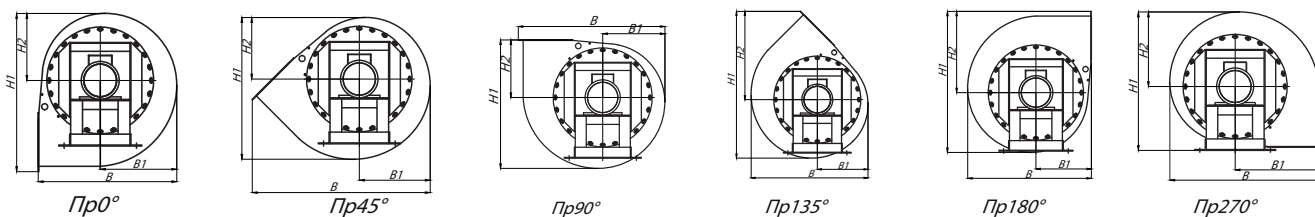
Щит (шкаф) управления типа ЩУВ, стр. 330

### ГАБАРИТНО-ПРИСОЕДИНИТЕЛЬНЫЕ РАЗМЕРЫ ДН №13/ВДН №13, исполнение 3 зависящие от положения корпуса

| Вентилятор<br>(сокращённое<br>обозначение) | ПРО°/ЛО° |        |        |        | ПР45°/Л45° |        |        |        | ПР90°/Л90° |        |        |        |
|--|----------|--------|--------|--------|------------|--------|--------|--------|------------|--------|--------|--------|
|  | В, мм    | В1, мм | Н1, мм | Н2, мм | В, мм      | В1, мм | Н1, мм | Н2, мм | В, мм      | В1, мм | Н1, мм | Н2, мм |
| <b>ДН(ВДН) №13</b>                         | 1876     | 1010   | 2067   | 883    | 2395       | 945    | 1892   | 821    | 2067       | 884    | 1876   | 867    |

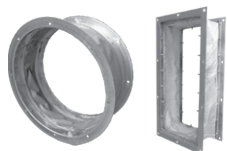
| Вентилятор<br>(сокращённое<br>обозначение) | ПР135°/Л135° |        |        |        | ПР270°/Л270° |        |        |        | ПР315°/Л315° |        |        |        |
|--|--------------|--------|--------|--------|--------------|--------|--------|--------|--------------|--------|--------|--------|
|  | В, мм        | В1, мм | Н1, мм | Н2, мм | В, мм        | В1, мм | Н1, мм | Н2, мм | В, мм        | В1, мм | Н1, мм | Н2, мм |
| <b>ДН(ВДН) №13</b>                         | 1891         | 821    | 2396   | 1450   | 1876         | 867    | 2067   | 1184   | по запросу   |        |        |        |



### АКУСТИЧЕСКИЕ ХАРАКТЕРИСТИКИ ДН №13/ВДН №13, исполнение 3

| Вентилятор<br>(сокращённое<br>обозначение) | Конструк-<br>тивное<br>исполнение | Скорость<br>вращения,<br>об/мин | Значение L <sub>p1</sub> , дБА в октавных полосах f, Гц |     |     |      |      |      |      | L <sub>pa</sub> , дБА |
|--|-----------------------------------|---------------------------------|---|-----|-----|------|------|------|------|-----------------------|
|  |                                   |                                 | 125   | 250 | 500 | 1000 | 2000 | 4000 | 8000 |                       |
| <b>ВДН №13</b>                             | 3                                 | 1 000                           | 94  | 98  | 97  | 94   | 91   | 86   | 80   | 98                    |
|  |                                   | 1 500                           | 103   | 106 | 110 | 107  | 103  | 97   | 92   | 111                   |
| <b>ДН №13</b>                              |                                   | 1 000                           | 92  | 97  | 95  | 92   | 89   | 84   | 78   | 96                    |
|  |                                   | 1 500                           | 101   | 104 | 108 | 105  | 101  | 95   | 90   | 109                   |

### Аксессуары и комплектующие



Гибкие вставки, стр. 327



Виброизоляторы, стр. 328



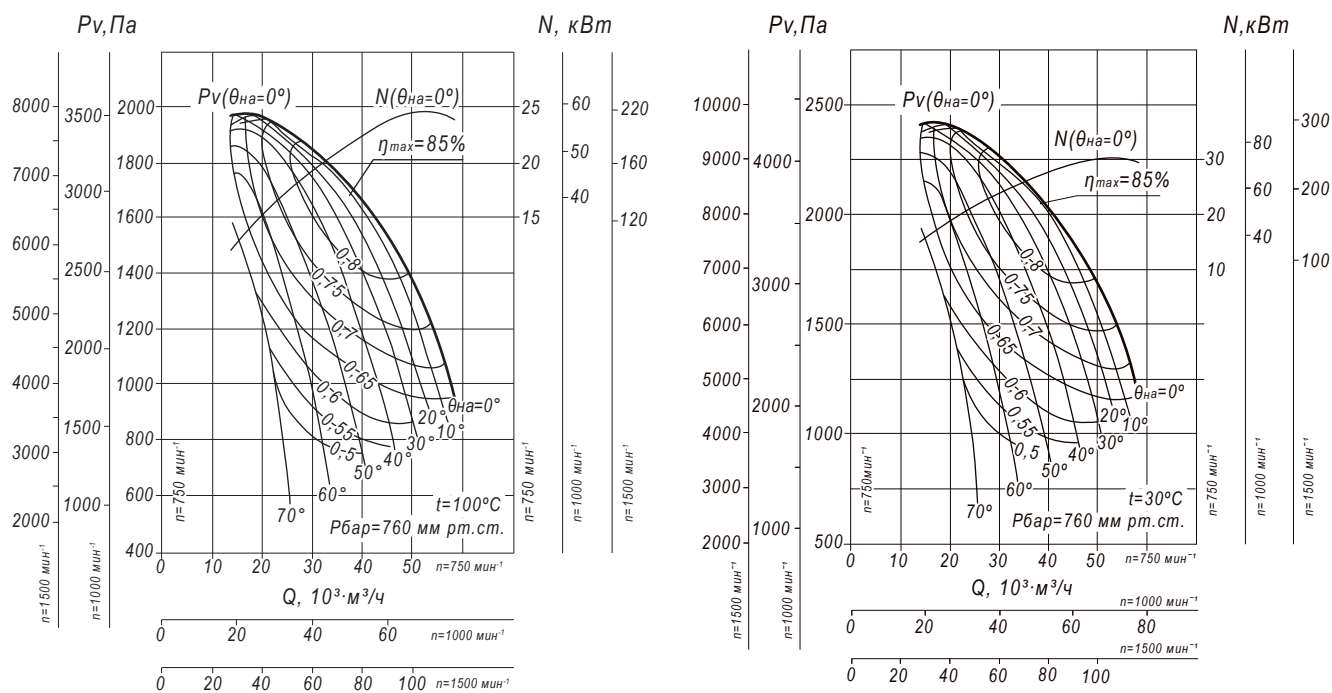
Щит (шкаф) управления типа ЩУВ, стр. 330

**ТЕХНИЧЕСКИЕ ХАРАКТЕРИСТИКИ ДН №15/ВДН №15, исполнение 3**

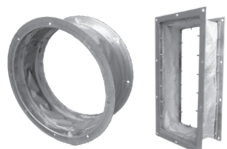
| ТДМ (сокращённое обозначение) | Конструктивное исполнение | Температура перемащаемой среды, °С | Характеристики электродвигателя |                           |                                     |                        | Характеристики ТДМ                  |                                     |  |  | Масса вентилятора, кг |
|-------------------------------|---------------------------|------------------------------------|---------------------------------|---------------------------|-------------------------------------|------------------------|-------------------------------------|-------------------------------------|--|--|-----------------------|
|                               |                           |                                    | Скорость вращения, об/мин.      | Номинальная мощность, кВт | Номинальный ток при 380В (50 Гц), А | Тип электродвигателя * | Производительность Q min, тыс. м³/ч | Производительность Q max, тыс. м³/ч | Полное давление P <sub>v</sub> min, Па | Полное давление P <sub>v</sub> max, Па |                       |
| ВДН №15                       | 3                         | 30                                 | 750                             | 37,0                      | 78,0                                | 250S8                  | 14,0                                | 60,0                                | 1200                                   | 2400                                   | 2150                  |
|                               |                           |                                    | 1 000                           | 90,0                      | 169,0                               | 280M6                  | 19,0                                | 80,0                                | 2050                                   | 4300                                   | 2340                  |
|                               |                           |                                    | 1 500                           | 315,0                     | 589,0                               | 355M4                  | 26,0                                | 120,0                               | 4600                                   | 9600                                   | 3710                  |
| ДН №15                        |                           | 100                                | 750                             | 30,0                      | 63,0                                | 225M8                  | 14,0                                | 60,0                                | 950                                    | 1950                                   | 2065                  |
|                               |                           |                                    | 1 000                           | 75,0                      | 142,0                               | 280S6                  | 19,0                                | 80,0                                | 1650                                   | 3500                                   | 2350                  |
|                               |                           |                                    | 1 500                           | 250,0                     | 467,0                               | 355S4                  | 26,0                                | 120,0                               | 3750                                   | 7800                                   | 3320                  |

\*При изменении типа двигателя масса может меняться

**АЭРОДИНАМИЧЕСКИЕ ХАРАКТЕРИСТИКИ ДН №15/ВДН №15, исполнение 3**



**Аксессуары и комплектующие**



Гибкие вставки, стр. 327



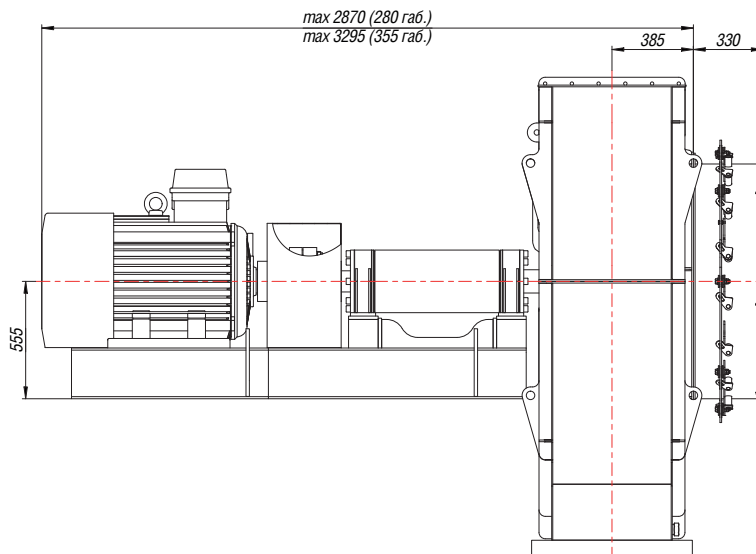
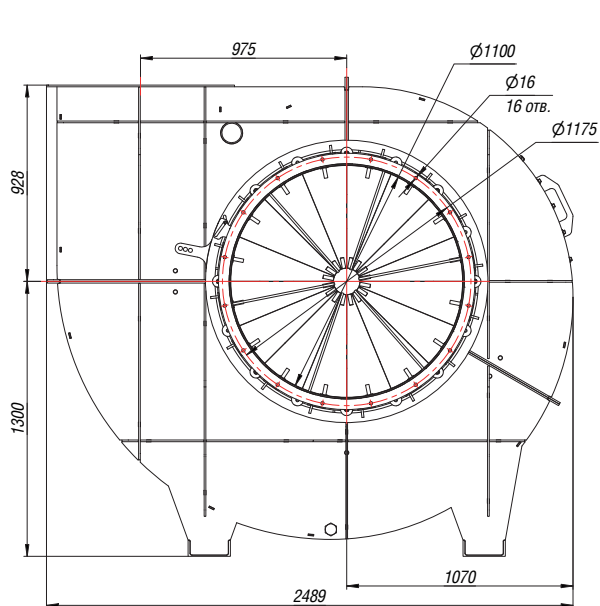
Виброизоляторы, стр. 328



Щит (шкаф) управления типа ЩУВ, стр. 330



ГАБАРИТНЫЕ И ПРИСОЕДИНИТЕЛЬНЫЕ РАЗМЕРЫ ДН №15/ВДН №15, исполнение 3



Выходной фланец

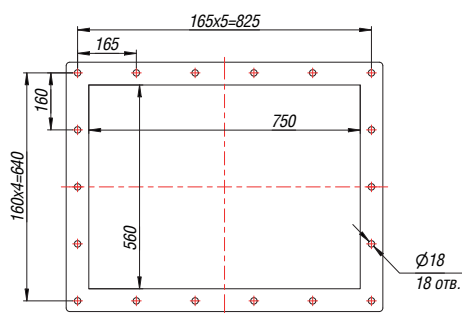
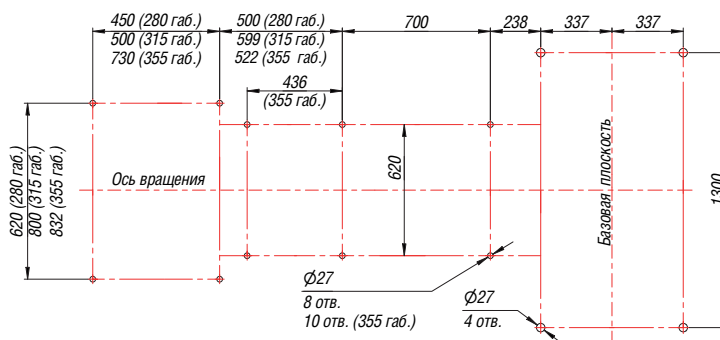
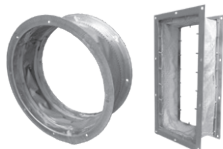


Схема расположения отверстий для крепления вентилятора (280-355 габарит)



Конструкторский отдел оставляет за собой право для улучшения качества выпускаемой продукции вносить изменения размеров и комплектации без уведомления.

Аксессуары и комплектующие



Гибкие вставки, стр. 327



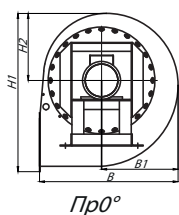
Виброизоляторы, стр. 328



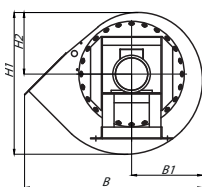
Щит (шкаф) управления типа ЩУВ, стр. 330

**ГАБАРИТНО-ПРИСОЕДИНИТЕЛЬНЫЕ РАЗМЕРЫ ДН №15/ВДН №15, исполнение 3**  
зависящие от положения корпуса

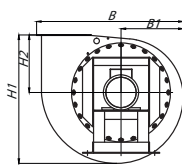
| Вентилятор<br>(сокращённое<br>обозначение) | ПРО°/ЛО°     |        |        |        | ПР45°/Л45°   |        |        |        | ПР90°/Л90°   |        |        |        |
|--|--------------|--------|--------|--------|--------------|--------|--------|--------|--------------|--------|--------|--------|
|  | В, мм        | В1, мм | Н1, мм | Н2, мм | В, мм        | В1, мм | Н1, мм | Н2, мм | В, мм        | В1, мм | Н1, мм | Н2, мм |
| <b>ДН(ВДН) №15</b>                         | по запросу   |        |        |        | по запросу   |        |        |        | по запросу   |        |        |        |
| Вентилятор<br>(сокращённое<br>обозначение) | ПР135°/Л135° |        |        |        | ПР270°/Л270° |        |        |        | ПР315°/Л315° |        |        |        |
|  | В, мм        | В1, мм | Н1, мм | Н2, мм | В, мм        | В1, мм | Н1, мм | Н2, мм | В, мм        | В1, мм | Н1, мм | Н2, мм |
| <b>ДН(ВДН) №15</b>                         | по запросу   |        |        |        | по запросу   |        |        |        | по запросу   |        |        |        |



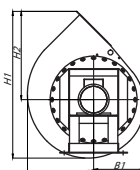
Пр0°



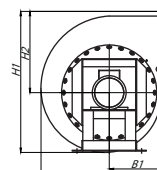
Пр45°



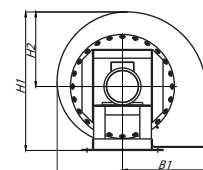
Пр90°



Пр135°



Пр180°

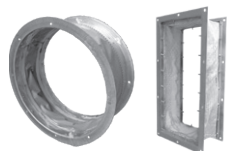


Пр270°

**АКУСТИЧЕСКИЕ ХАРАКТЕРИСТИКИ ДН №15/ВДН №15, исполнение 3**

| Вентилятор<br>(сокращённое<br>обозначение) | Конструк-<br>тивное<br>исполнение | Скорость<br>вращения,<br>об/мин | Значение Lp1, дБА в октавных полосах f, Гц |     |     |      |      |      |      | Lpa, дБА |
|--|-----------------------------------|---------------------------------|--|-----|-----|------|------|------|------|----------|
|  |                                   |                                 | 125  | 250 | 500 | 1000 | 2000 | 4000 | 8000 |          |
| <b>ВДН №15</b>                             | 3                                 | 750                             | 92   | 96  | 105 | 92   | 89   | 84   | 78   | 96       |
|  |                                   | 1 000                           | 99   | 103 | 102 | 99   | 96   | 91   | 85   | 103      |
|  |                                   | 1 500                           | 108  | 111 | 115 | 112  | 108  | 102  | 97   | 116      |
| <b>ДН №15</b>                              |                                   | 750                             | 89   | 94  | 92  | 89   | 86   | 81   | 75   | 93       |
|  |                                   | 1 000                           | 97   | 102 | 100 | 97   | 94   | 89   | 83   | 101      |
|  |                                   | 1 500                           | 106  | 109 | 113 | 110  | 106  | 100  | 95   | 114      |

**Аксессуары и комплектующие**



Гибкие вставки, стр. 327



Виброизоляторы, стр. 328



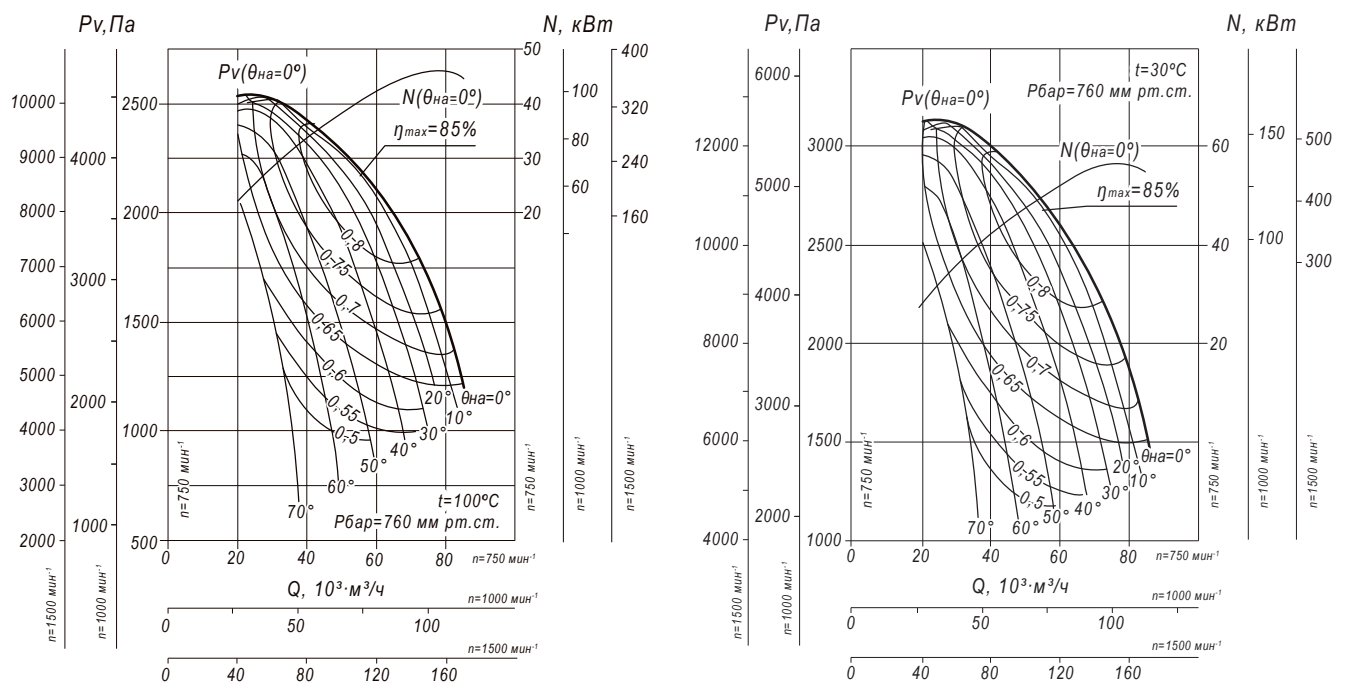
Щит (шкаф) управления типа ЩУВ, стр. 330

### ТЕХНИЧЕСКИЕ ХАРАКТЕРИСТИКИ ДН №17/ВДН №17, исполнение 3

| ТДМ (сокращённое обозначение) | Конструктивное исполнение | Температура перемещаемой среды, °С | Характеристики электродвигателя |                           |                                     |                        | Характеристики ТДМ                    |                                       |  |  | Масса вентилятора, кг |
|-------------------------------|---------------------------|------------------------------------|---------------------------------|---------------------------|-------------------------------------|------------------------|---------------------------------------|---------------------------------------|--|--|-----------------------|
|                               |                           |                                    | Скорость вращения, об/мин.      | Номинальная мощность, кВт | Номинальный ток при 380В (50 Гц), А | Тип электродвигателя * | Производительность Q min, тыс. м³/сек | Производительность Q max, тыс. м³/сек | Полное давление P <sub>ч</sub> min, Па | Полное давление P <sub>ч</sub> max, Па |                       |
| ВДН №17                       | 3                         | 30                                 | 750                             | 75,0                      | 150,0                               | 280M8                  | 20,0                                  | 85,0                                  | 1500                                   | 3150                                   | 3065                  |
|                               |                           |                                    | 1 000                           | 160,0                     | 292,0                               | 315MB6                 | 25,0                                  | 115,0                                 | 1700                                   | 4600                                   | 3730                  |
|                               |                           |                                    | 1 500                           | 500,0                     | 906,0                               | 355MLD4                | 40,0                                  | 170,0                                 | 6000                                   | 12600                                  | 3750                  |
| ДН №17                        |                           | 100                                | 750                             | 55,0                      | 150,0                               | 280S8                  | 20,0                                  | 85,0                                  | 1200                                   | 2550                                   | 3015                  |
|                               |                           |                                    | 1 000                           | 132,0                     | 245,0                               | 315M6                  | 25,0                                  | 115,0                                 | 2100                                   | 4500                                   | 3650                  |
|                               |                           |                                    | 1 500                           | 400,0                     | 716,0                               | 355MLB4                | 40,0                                  | 170,0                                 | 4800                                   | 10100                                  | 3900                  |

\* При изменении типа двигателя масса может меняться

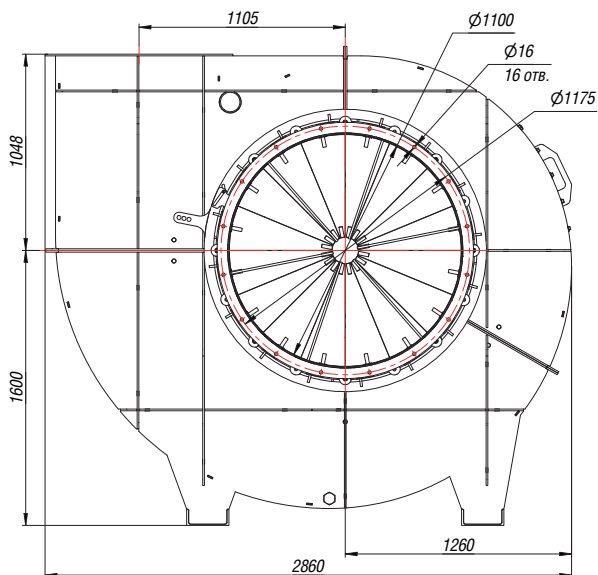
### АЭРОДИНАМИЧЕСКИЕ ХАРАКТЕРИСТИКИ ДН №17/ВДН №17, исполнение 3



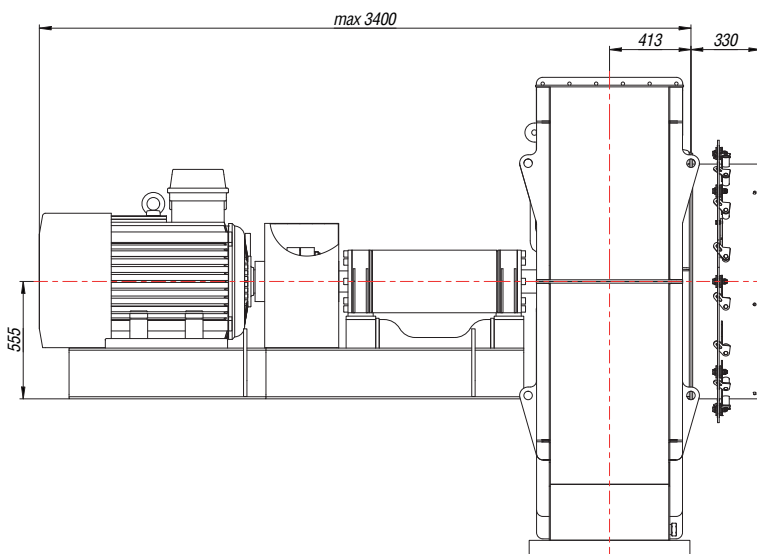
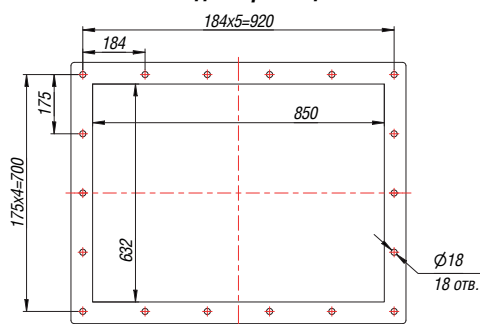
### Аксессуары и комплектующие



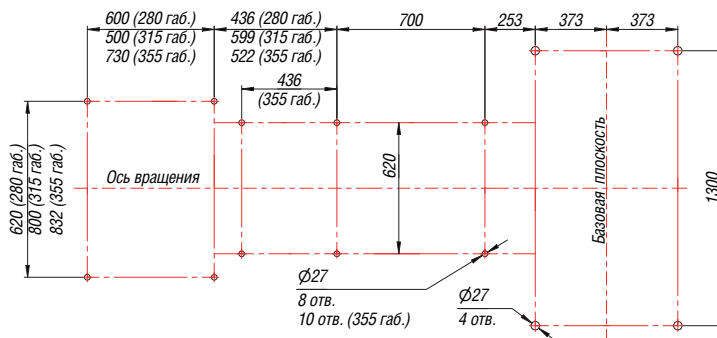
**ГАБАРИТНЫЕ И ПРИСОЕДИНИТЕЛЬНЫЕ РАЗМЕРЫ ДН №17/ВДН №17, исполнение 3**



**Выходной фланец**

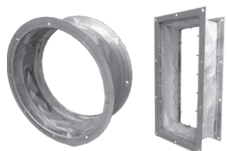


**Схема расположения отверстий для крепления вентилятора (280-355 габарит)**



Конструкторский отдел оставляет за собой право для улучшения качества выпускаемой продукции вносить изменения размеров и комплектации без уведомления.

**Аксессуары и комплектующие**



Гибкие вставки, стр. 327



Виброизоляторы, стр. 328



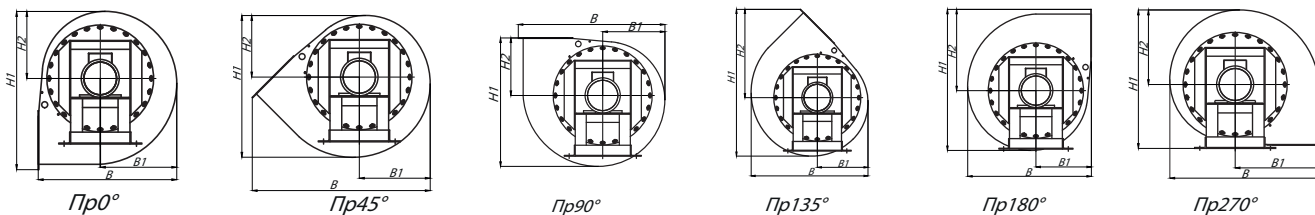
Щит (шкаф) управления типа ЩУВ, стр. 330

### ГАБАРИТНО-ПРИСОЕДИНИТЕЛЬНЫЕ РАЗМЕРЫ ДН №17/ВДН №17, исполнение 3 зависящие от положения корпуса

| Вентилятор<br>(сокращённое обозначение) | ПРО°/ЛО°   |        |        |        | ПР45°/Л45° |        |        |        | ПР90°/Л90° |        |        |        |
|---|------------|--------|--------|--------|------------|--------|--------|--------|------------|--------|--------|--------|
|   | В, мм      | В1, мм | Н1, мм | Н2, мм | В, мм      | В1, мм | Н1, мм | Н2, мм | В, мм      | В1, мм | Н1, мм | Н2, мм |
| <b>ДН(ВДН) №17</b>                      | по запросу |        |        |        | по запросу |        |        |        | 2860       | 1260   | 2648   | 1048   |

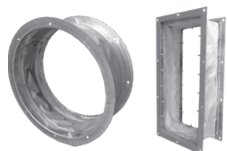
| Вентилятор<br>(сокращённое обозначение) | ПР135°/Л135° |        |        |        | ПР270°/Л270° |        |        |        | ПР315°/Л315° |        |        |        |
|---|--------------|--------|--------|--------|--------------|--------|--------|--------|--------------|--------|--------|--------|
|   | В, мм        | В1, мм | Н1, мм | Н2, мм | В, мм        | В1, мм | Н1, мм | Н2, мм | В, мм        | В1, мм | Н1, мм | Н2, мм |
| <b>ДН(ВДН) №17</b>                      | по запросу   |        |        |        | по запросу   |        |        |        | по запросу   |        |        |        |



### АКУСТИЧЕСКИЕ ХАРАКТЕРИСТИКИ ДН №17/ВДН №17, исполнение 3

| Вентилятор<br>(сокращённое обозначение) | Конструктивное исполнение | Скорость вращения, об/мин | Значение L <sub>p1</sub> , дБА в октавных полосах f, Гц |     |     |      |      |      |      | L <sub>pa</sub> , дБА |
|---|---------------------------|---------------------------|---|-----|-----|------|------|------|------|-----------------------|
|   |                           |                           | 125   | 250 | 500 | 1000 | 2000 | 4000 | 8000 |                       |
| <b>ВДН №17</b>                          | 3                         | 750                       | 96  | 100 | 99  | 96   | 93   | 88   | 82   | 100                   |
|   |                           | 1 000                     | 103   | 107 | 106 | 103  | 100  | 95   | 89   | 107                   |
|   |                           | 1 500                     | 112   | 115 | 119 | 116  | 112  | 106  | 101  | 120                   |
| <b>ДН №17</b>                           |                           | 750                       | 94  | 99  | 97  | 94   | 91   | 86   | 89   | 98                    |
|   |                           | 1 000                     | 101   | 106 | 104 | 101  | 99   | 93   | 87   | 105                   |
|   |                           | 1 500                     | 110   | 113 | 117 | 114  | 110  | 104  | 99   | 118                   |

### Аксессуары и комплектующие



Гибкие вставки, стр. 327



Виброизоляторы, стр. 328



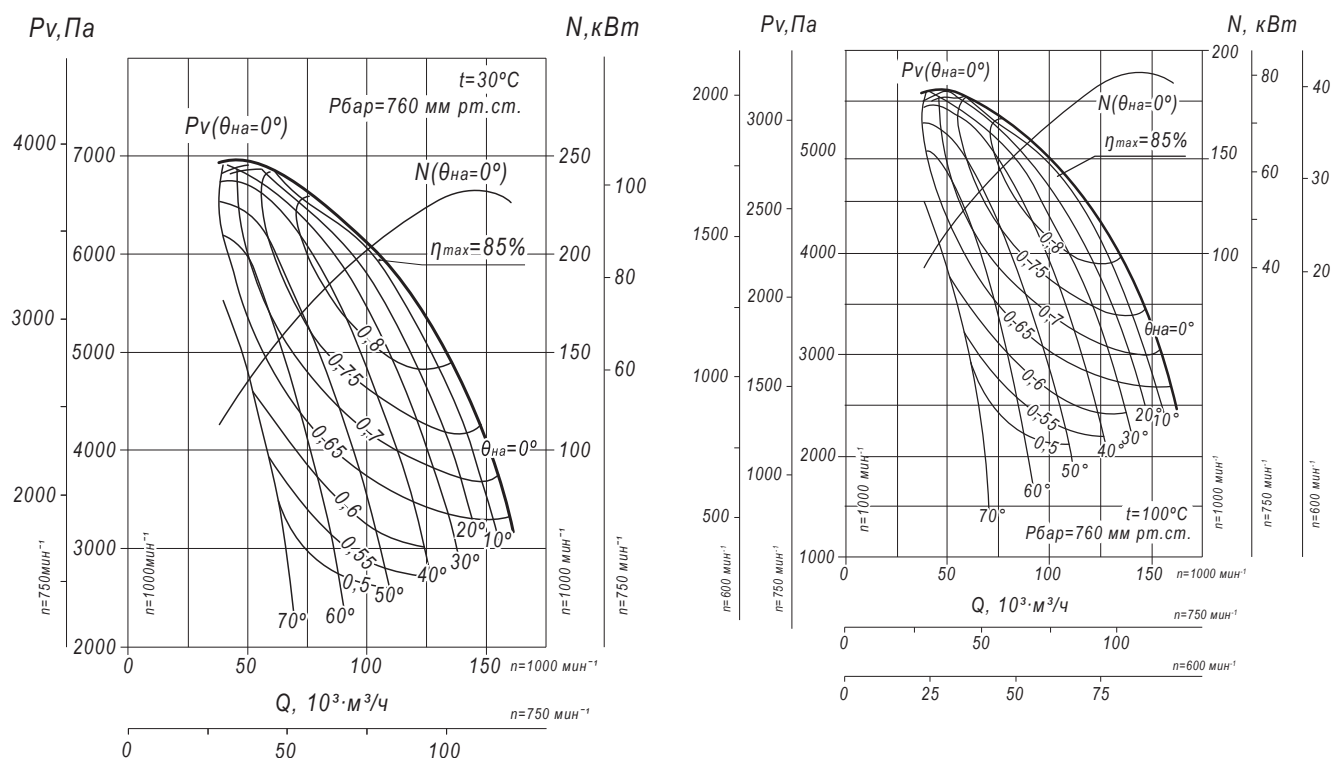
Щит (шкаф) управления типа ЩУВ, стр. 330

**ТЕХНИЧЕСКИЕ ХАРАКТЕРИСТИКИ ДН №19/ВДН №19, исполнение 3**

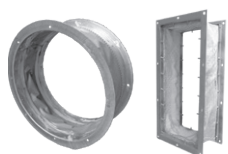
| ТДМ (сокращённое обозначение) | Конструктивное исполнение | Температура перемещаемой среды, °С | Характеристики электродвигателя |                           |                                     |                        | Характеристики ТДМ                  |                                     |                            |                            | Масса вентилятора, кг |
|-------------------------------|---------------------------|------------------------------------|---------------------------------|---------------------------|-------------------------------------|------------------------|-------------------------------------|-------------------------------------|----------------------------|----------------------------|-----------------------|
|                               |                           |                                    | Скорость вращения, об/мин.      | Номинальная мощность, кВт | Номинальный ток при 380В (50 Гц), А | Тип электродвигателя * | Производительность Q min, тыс. м³/ч | Производительность Q max, тыс. м³/ч | Полное давление Pv min, Па | Полное давление Pv max, Па |                       |
| ВДН №19                       | 3                         | 30                                 | 750                             | 132,0                     | 261,0                               | 355S8                  | 35,0                                | 120,0                               | 1810                       | 3850                       | 4580                  |
|                               |                           |                                    | 1 000                           | 315,0                     | 600,0                               | 355MLB6                | 45,0                                | 162,0                               | 3150                       | 6880                       | 4850                  |
| 100                           |                           | 600                                | 45,0                            | 96,0                      | 280MB10                             | 28,0                   | 95,0                                | 900                                 | 2050                       | 4150                       |                       |
|                               |                           | 750                                | 110,0                           | 217,0                     | 315M8                               | 35,0                   | 120,0                               | 1375                                | 3150                       | 4260                       |                       |
|                               |                           | 1 000                              | 250,0                           | 457,0                     | 355MB6                              | 45,0                   | 162,0                               | 2500                                | 5625                       | 4760                       |                       |

\*При изменении типа двигателя масса может меняться

**АЭРОДИНАМИЧЕСКИЕ ХАРАКТЕРИСТИКИ ДН №19/ВДН №19, исполнение 3**



**Аксессуары и комплектующие**



Гибкие вставки, стр. 327



Виброизоляторы, стр. 328



Щит (шкаф) управления типа ЩУВ, стр. 330

ГАБАРИТНЫЕ И ПРИСОЕДИНИТЕЛЬНЫЕ РАЗМЕРЫ ДН №19/ВДН №19, исполнение 3

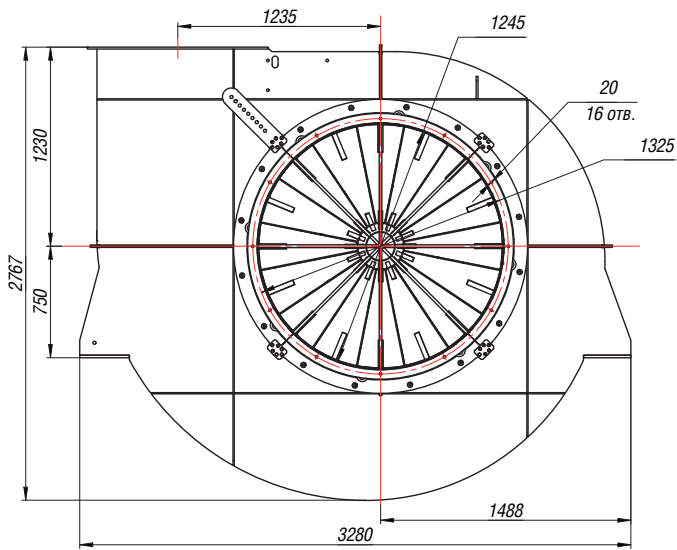
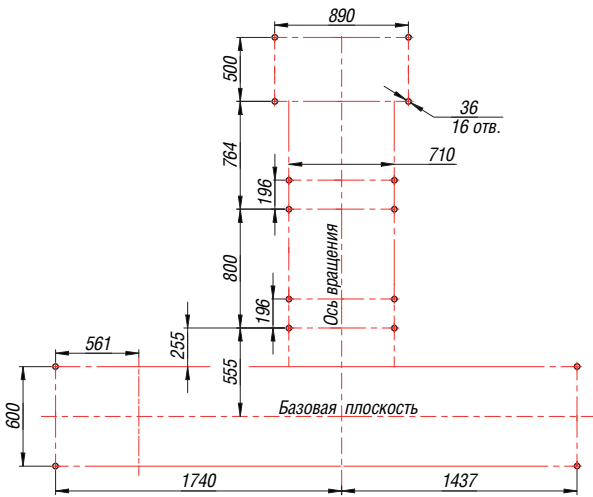
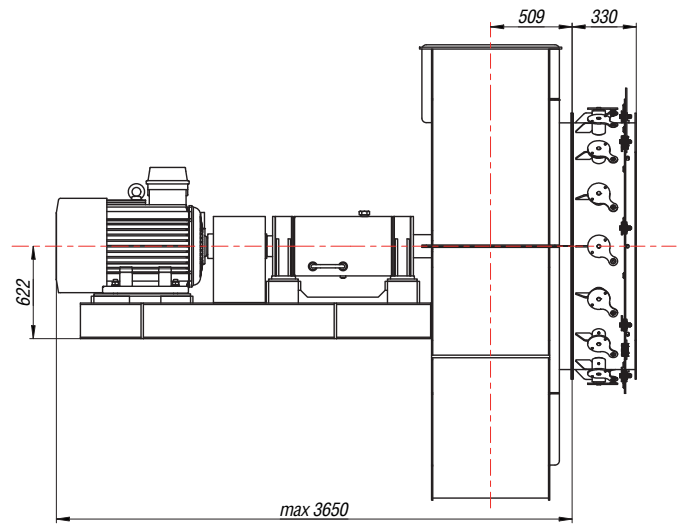
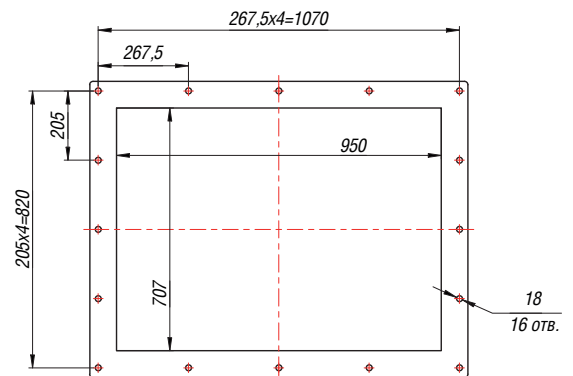


Схема расположения отверстий для крепления вентилятора

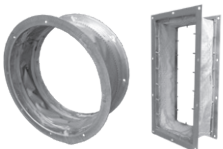


Выходной фланец



Конструкторский отдел оставляет за собой право для улучшения качества выпускаемой продукции вносить изменения размеров и комплектации без уведомления.

Аксессуары и комплектующие



Гибкие вставки, стр. 327



Виброизоляторы, стр. 328

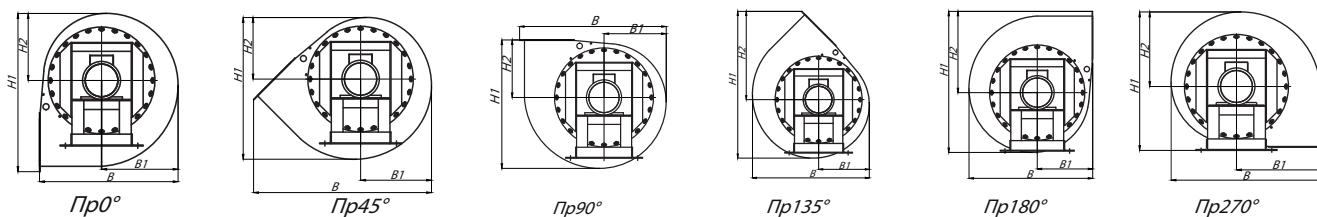


Щит (шкаф) управления типа ЩУВ, стр. 330



**ГАБАРИТНО-ПРИСОЕДИНИТЕЛЬНЫЕ РАЗМЕРЫ ДН №19/ВДН №19, исполнение 3**  
зависящие от положения корпуса

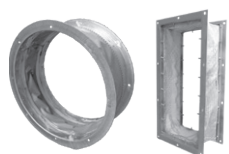
| Вентилятор<br>(сокращённое<br>обозначение) | ПРО°/ЛО°     |        |        |        | ПР45°/Л45°   |        |        |        | ПР90°/Л90°   |        |        |        |
|--|--------------|--------|--------|--------|--------------|--------|--------|--------|--------------|--------|--------|--------|
|  | В, мм        | В1, мм | Н1, мм | Н2, мм | В, мм        | В1, мм | Н1, мм | Н2, мм | В, мм        | В1, мм | Н1, мм | Н2, мм |
| <b>ДН(ВДН) №19</b>                         | по запросу   |        |        |        | по запросу   |        |        |        | по запросу   |        |        |        |
| Вентилятор<br>(сокращённое<br>обозначение) | ПР135°/Л135° |        |        |        | ПР270°/Л270° |        |        |        | ПР315°/Л315° |        |        |        |
|  | В, мм        | В1, мм | Н1, мм | Н2, мм | В, мм        | В1, мм | Н1, мм | Н2, мм | В, мм        | В1, мм | Н1, мм | Н2, мм |
| <b>ДН(ВДН) №19</b>                         | по запросу   |        |        |        | по запросу   |        |        |        | по запросу   |        |        |        |



**АКУСТИЧЕСКИЕ ХАРАКТЕРИСТИКИ ДН №19/ВДН №19, исполнение 3**

| Вентилятор<br>(сокращённое<br>обозначение) | Конструк-<br>тивное<br>исполнение | Скорость<br>вращения,<br>об/мин | Значение L <sub>p1</sub> , дБА в октавных полосах f, Гц |     |     |      |      |      |      | L <sub>pa</sub> , дБА |
|--|-----------------------------------|---------------------------------|---|-----|-----|------|------|------|------|-----------------------|
|  |                                   |                                 | 125   | 250 | 500 | 1000 | 2000 | 4000 | 8000 |                       |
| <b>ВДН №19</b>                             | 3                                 | 750                             | 100   | 104 | 103 | 100  | 97   | 92   | 85   | 104                   |
|  |                                   | 1 000                           | 109   | 112 | 110 | 107  | 104  | 100  | 93   | 111                   |
| <b>ДН №19</b>                              |                                   | 600                             | 93  | 95  | 92  | 90   | 86   | 82   | 78   | 95                    |
|  |                                   | 750                             | 98  | 102 | 101 | 98   | 96   | 90   | 83   | 102                   |
|  |                                   | 1 000                           | 105   | 110 | 108 | 105  | 103  | 97   | 90   | 109                   |

**Аксессуары и комплектующие**



Гибкие вставки, стр. 327



Виброизоляторы, стр. 328



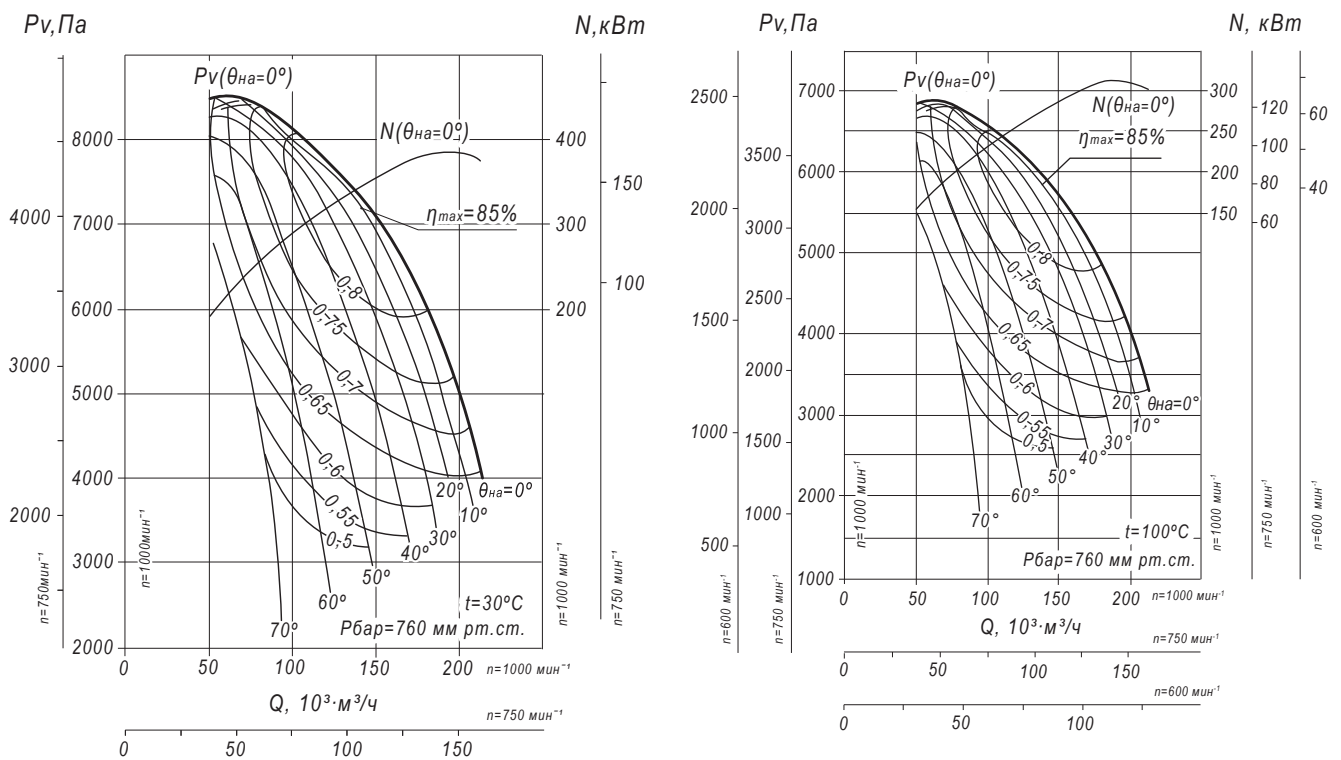
Щит (шкаф) управления типа ЩУВ, стр. 330

### ТЕХНИЧЕСКИЕ ХАРАКТЕРИСТИКИ ДН №21/ВДН №21, исполнение 3

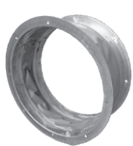
| ТДМ (сокращённое обозначение) | Конструктивное исполнение | Температура перемещаемой среды, °С | Характеристики электродвигателя |                           |                                     |                        | Характеристики ТДМ                  |                                     |  |  | Масса вентилятора, кг |
|-------------------------------|---------------------------|------------------------------------|---------------------------------|---------------------------|-------------------------------------|------------------------|-------------------------------------|-------------------------------------|--|--|-----------------------|
|                               |                           |                                    | Скорость вращения, об/мин.      | Номинальная мощность, кВт | Номинальный ток при 380В (50 Гц), А | Тип электродвигателя * | Производительность Q min, тыс. м³/ч | Производительность Q max, тыс. м³/ч | Полное давление P <sub>у</sub> min, Па | Полное давление P <sub>у</sub> max, Па |                       |
| ВДН №21                       |                           | 30                                 | 750                             | 200,0                     | 404,0                               | 355MLA8                | 49,0                                | 160,0                               | 2200                                   | 4800                                   | 5570                  |
|                               |                           |                                    | 1 000                           | 500,0                     | -                                   | -                      | 62,0                                | 210,0                               | 4000                                   | 8450                                   | -                     |
| ДН №21                        | 3                         | 100                                | 600                             | 90,0                      | 198,0                               | 315M10                 | 36,0                                | 126,0                               | 1190                                   | 2490                                   | 5350                  |
|                               |                           |                                    | 750                             | 160,0                     | 315,0                               | 355M8                  | 49,0                                | 160,0                               | 1880                                   | 3850                                   | 5430                  |
|                               |                           |                                    | 1 000                           | 355,0                     | 676,0                               | 355MLC6                | 62,0                                | 210,0                               | 3390                                   | 6880                                   | 5650                  |

\*При изменении типа двигателя масса может меняться

### АЭРОДИНАМИЧЕСКИЕ ХАРАКТЕРИСТИКИ ДН №21/ВДН №21, исполнение 3



### Аксессуары и комплектующие



Гибкие вставки, стр. 327



Виброизоляторы, стр. 328



Щит (шкаф) управления типа ЩУВ, стр. 330

ГАБАРИТНЫЕ И ПРИСОЕДИНИТЕЛЬНЫЕ РАЗМЕРЫ ДН №21/ВДН №21, исполнение 3

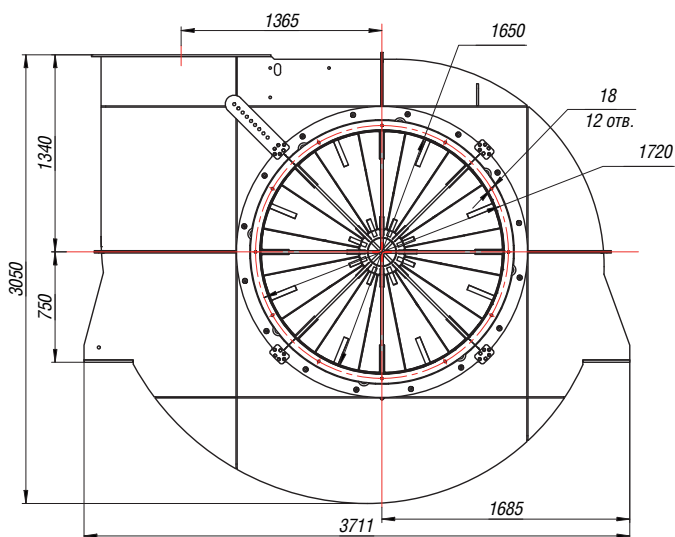
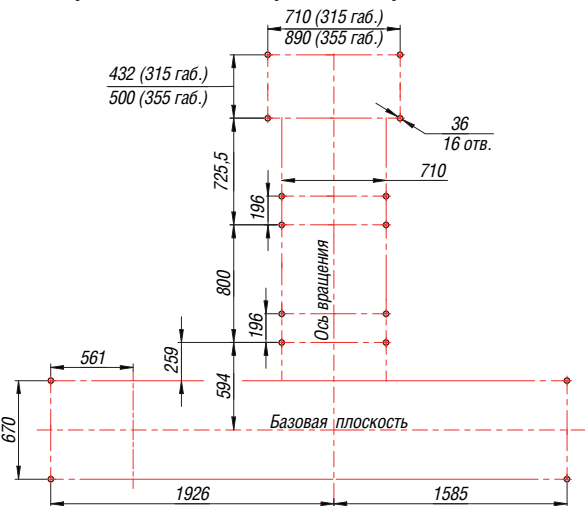
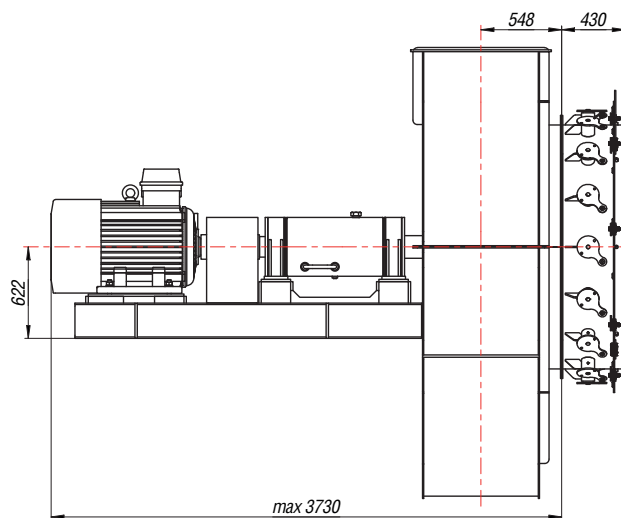
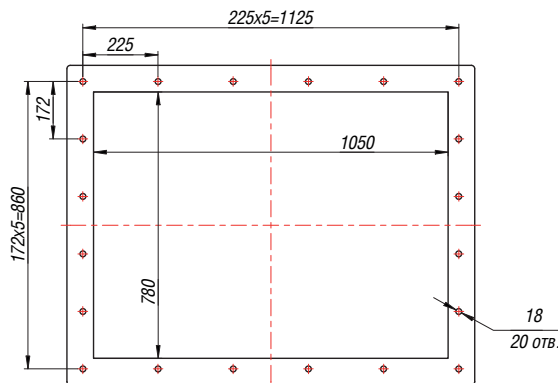


Схема расположения отверстий для крепления вентилятора

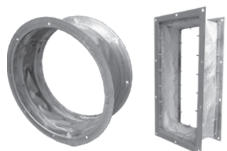


Выходной фланец



Конструкторский отдел оставляет за собой право для улучшения качества выпускаемой продукции вносить изменения размеров и комплектации без уведомления.

Аксессуары и комплектующие



Гибкие вставки, стр. 327



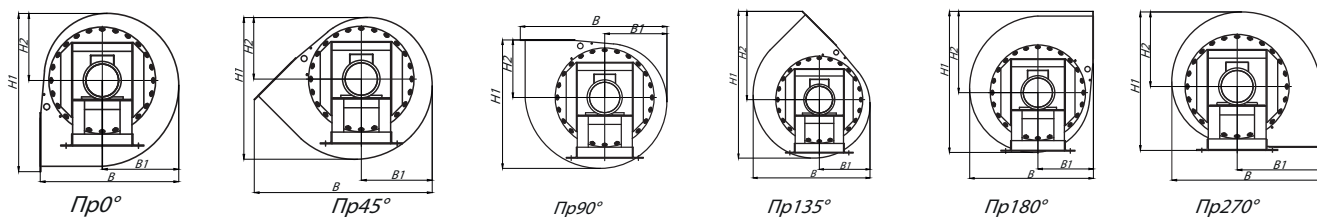
Виброизоляторы, стр. 328



Щит (шкаф) управления типа ЩУВ, стр. 330

### ГАБАРИТНО-ПРИСОЕДИНИТЕЛЬНЫЕ РАЗМЕРЫ ДН №21/ВДН №21, исполнение 3 зависящие от положения корпуса

| Вентилятор<br>(сокращённое<br>обозначение) | ПРО°/ЛО°     |        |        |        | ПР45°/Л45°   |        |        |        | ПР90°/Л90°   |        |        |        |
|--|--------------|--------|--------|--------|--------------|--------|--------|--------|--------------|--------|--------|--------|
|  | В, мм        | В1, мм | Н1, мм | Н2, мм | В, мм        | В1, мм | Н1, мм | Н2, мм | В, мм        | В1, мм | Н1, мм | Н2, мм |
| <b>ДН(ВДН) №21</b>                         | по запросу   |        |        |        | по запросу   |        |        |        | по запросу   |        |        |        |
| Вентилятор<br>(сокращённое<br>обозначение) | ПР135°/Л135° |        |        |        | ПР270°/Л270° |        |        |        | ПР315°/Л315° |        |        |        |
|  | В, мм        | В1, мм | Н1, мм | Н2, мм | В, мм        | В1, мм | Н1, мм | Н2, мм | В, мм        | В1, мм | Н1, мм | Н2, мм |
| <b>ДН(ВДН) №21</b>                         | по запросу   |        |        |        | по запросу   |        |        |        | по запросу   |        |        |        |



### АКУСТИЧЕСКИЕ ХАРАКТЕРИСТИКИ ДН №21/ВДН №21, исполнение 3

| Вентилятор<br>(сокращённое<br>обозначение) | Конструк-<br>тивное<br>исполнение | Скорость<br>вращения,<br>об/мин | Значение L <sub>p1</sub> , дБА в октавных полосах f, Гц |     |     |      |      |      |      | L <sub>pa</sub> , дБА |
|--|-----------------------------------|---------------------------------|---|-----|-----|------|------|------|------|-----------------------|
|  |                                   |                                 | 125   | 250 | 500 | 1000 | 2000 | 4000 | 8000 |                       |
| <b>ВДН №21</b>                             | 3                                 | 750                             | 103   | 107 | 106 | 103  | 100  | 95   | 89   | 107                   |
|  |                                   | 1 000                           | 112   | 116 | 113 | 110  | 107  | 102  | 95   | 114                   |
| <b>ДН №21</b>                              |                                   | 600                             | 96  | 98  | 95  | 93   | 89   | 85   | 81   | 98                    |
|  |                                   | 750                             | 101   | 106 | 104 | 101  | 98   | 93   | 86   | 105                   |
|  |                                   | 1 000                           | 108   | 113 | 111 | 108  | 106  | 100  | 93   | 112                   |