

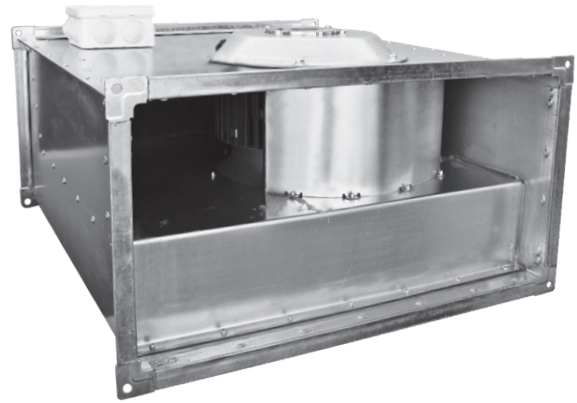
Вентилятор каналный прямоугольный ВКП

ВКП – вентилятор канальный прямоугольный со стандартным мотор-колесом.

ВКП – Ш – вентилятор канальный прямоугольный со стандартным мотор-колесом в шумоизолированном корпусе.

Общие сведения

- Одно- или трехфазный асинхронный двигатель с вперед загнутыми лопатками;
- Варианты исполнения мотор-колес: «Стандарт»;
- Два варианта корпуса:
 - оцинкованная сталь;
 - шумоизолированный корпус из оцинкованной стали и звукопоглощающего наполнителя;
- Рабочее напряжение: однофазные – 1~230В; трехфазные – 1~400В;
- Класс изоляции корпуса: IP54;
- Монтаж: уголок шина.



Преимущества

- Встроенные термодатчики для защиты двигателя
- Легкий доступ к сервисной панели
- Удобство монтажа: в любом положении, в ограниченном пространстве
- Гарантия: 24 месяца

Назначение

- Системы приточно-вытяжной вентиляции производственных, общественных и жилых зданий.

Рекомендации по монтажу

Вентилятор может быть установлен в любом положении и под любым углом. Для снижения показателей аэродинамических характеристик, на входе и выходе вентилятора должны быть расположены прямые участки воздуховода.

Минимально рекомендуемая длина данных участков воздуховода следующая: один диаметр воздуховода со стороны всасывания и три диаметра со стороны нагнетания. На данных секциях не допускается установка фильтров, нагревателей и прочих устройств.

Для прямоугольных каналов диаметр рассчитывается по следующей формуле:

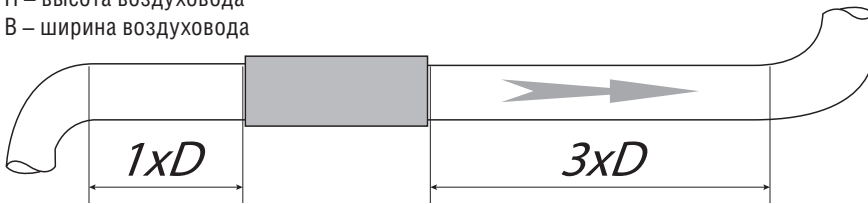
$$D = \sqrt{\frac{4 \times H \times B}{\pi}}$$

где:

D – искомый диаметр воздуховода

H – высота воздуховода

B – ширина воздуховода



Условное обозначение вентилятора:

ВКП-Ш 40-20 4Е

Вентилятор канальный прямоугольного сечения

Исполнение в шумоизолированном корпусе

Типоразмер (40 x 20 см).
Типоразмер соответствует ширине и высоте входного и выходного отверстия.

Количество полюсов двигателя и рабочее напряжение.
«4» – четыре полюса;
«Е» – рабочее напряжение 220 В.
Буква «D» в маркировке будет означать, что рабочее напряжение вентилятора – 380В.

Условия эксплуатации

- Вентиляторы эксплуатируются в условиях умеренного климата второй категории, согласно ГОСТ 12150-69
- Предназначены для перемещения не взрывоопасного газа с температурой не выше 60 °С.
- Допустимая температура окружающей среды от -40 °С до +40 °С.

Нормативные документы

- ТУ 4861-019-15185548-04

Электрическая схема подключения

Схема А

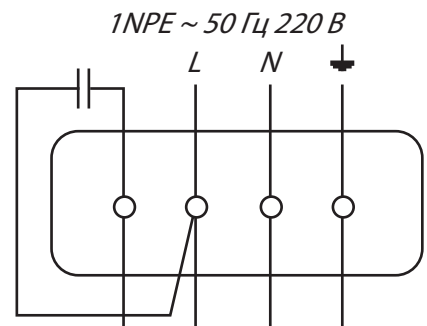
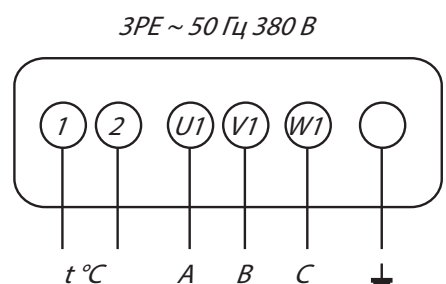


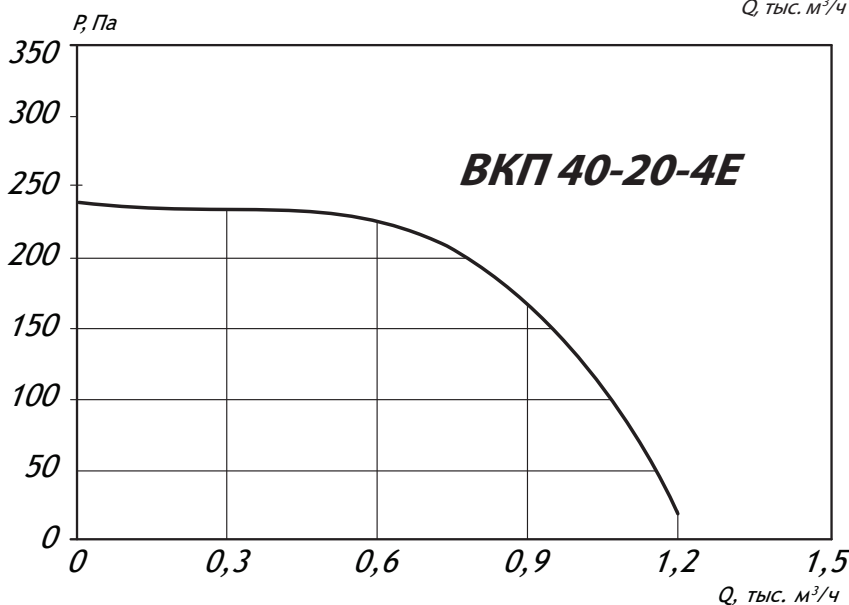
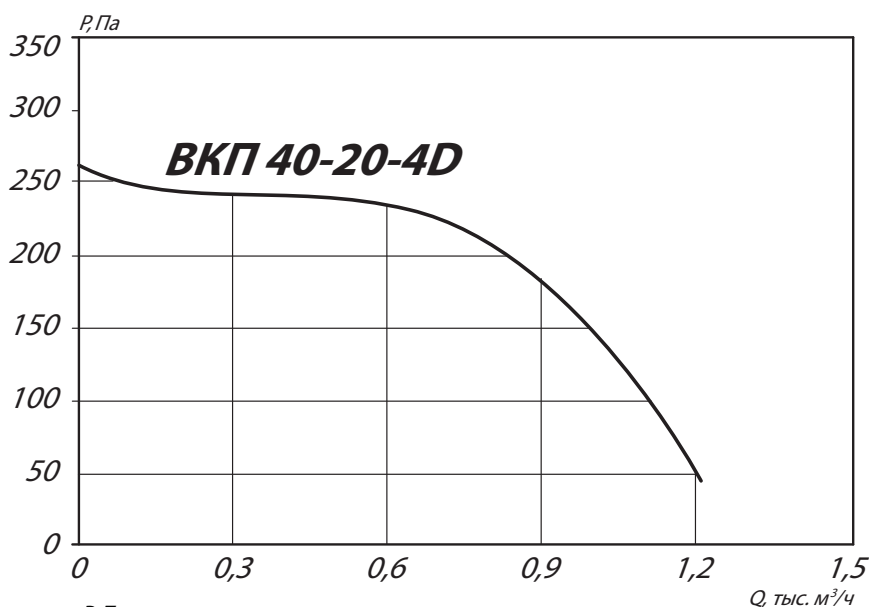
Схема В



ТЕХНИЧЕСКИЕ ХАРАКТЕРИСТИКИ ВКП 40-20 / ВКП-Ш 40-20

Марка вентилятора	Напряжение, В/ частота, Гц	Фазность	Потребляемая мощность, Вт	Ток, А	Макс. расход воздуха, м³/ч	Частота вращения, об/мин	Макс. температура перемещаемого воздуха, °С	Уровень звукового давления на расст. 3 м, дБ(А)	Класс защиты двигателя	Ёмкость конденсатора, мкФ	Тип термозащиты	Масса, кг	Электрическая схема подключения
ВКП 40-20-4Е	230/50	1	330	1,53	1250	1280	50	54	IP54	6	Встраиваемое биметаллическое термореле	16	А
ВКП 40-20-4D	400/50	3	330	0,63	1200	1270	60	52	IP54	-	Встраиваемое биметаллическое термореле	16	А
ВКП-Ш 40-20-4Е	230/50	1	330	1,53	1250	1280	50	36	IP54	6	Встраиваемое биметаллическое термореле	16	А
ВКП-Ш 40-20-4D	400/50	3	330	0,63	1200	1270	60	35	IP54	-	Встраиваемое биметаллическое термореле	16	В

АЭРОДИНАМИЧЕСКИЕ ХАРАКТЕРИСТИКИ ВКП 40-20 / ВКП-Ш 40-20



Аксессуары и комплектующие



Клапаны, стр. 305



Нагреватели, стр. 307



Фильтры, стр. 308

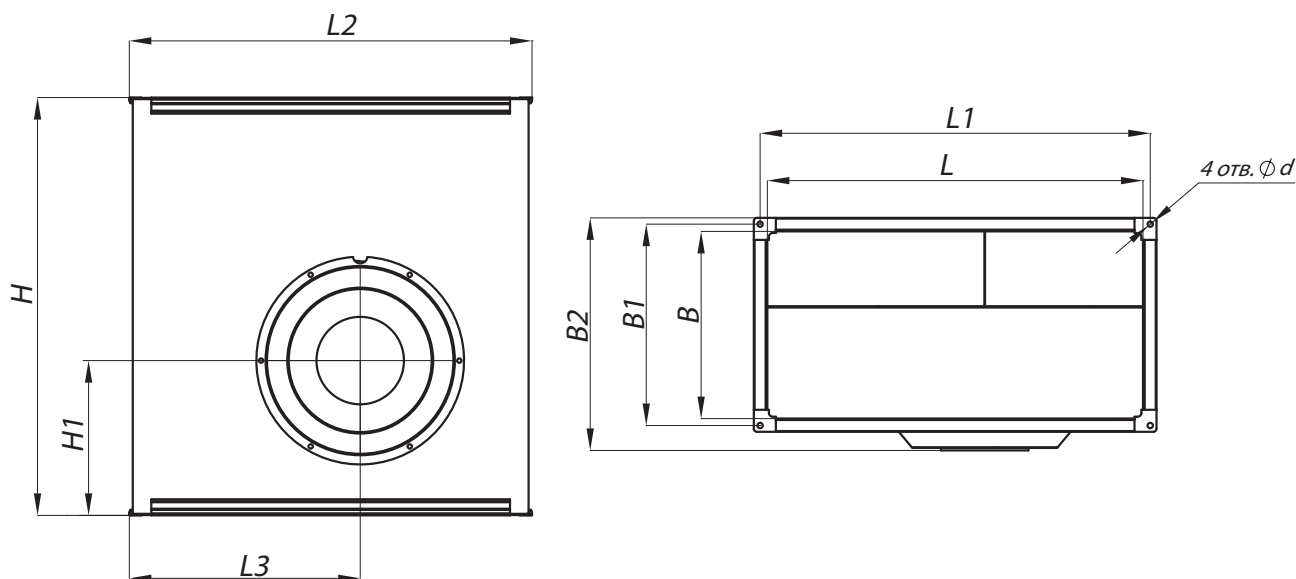


Шумоглушители, стр. 309



Регулятор скорости, стр. 310

ГАБАРИТНЫЕ И ПРИСОЕДИНИТЕЛЬНЫЕ РАЗМЕРЫ ВКП 40-20 / ВКП-Ш 40-20



Конструкторский отдел оставляет за собой право для улучшения качества выпускаемой продукции вносить изменения размеров и комплектации без уведомления.

Общеобменная вентиляция

ГАБАРИТНО-ПРИСОЕДИНИТЕЛЬНЫЕ РАЗМЕРЫ ВКП 40-20 / ВКП-Ш 40-20

Марка вентилятора	L, мм	L1, мм	L2, мм	L3, мм	B, мм	B1, мм	B2, мм	H, мм	H1, мм	d, мм
ВКП 40-20-4E	400	420	440	246	200	220	252	550	212	8,5
ВКП 40-20-4D	400	420	440	246	200	220	252	550	212	8,5
ВКП-Ш 40-20-4E	400	420	500	246	200	220	300	550	212	8,5
ВКП-Ш 40-20-4D	400	420	500	246	200	220	300	550	212	8,5

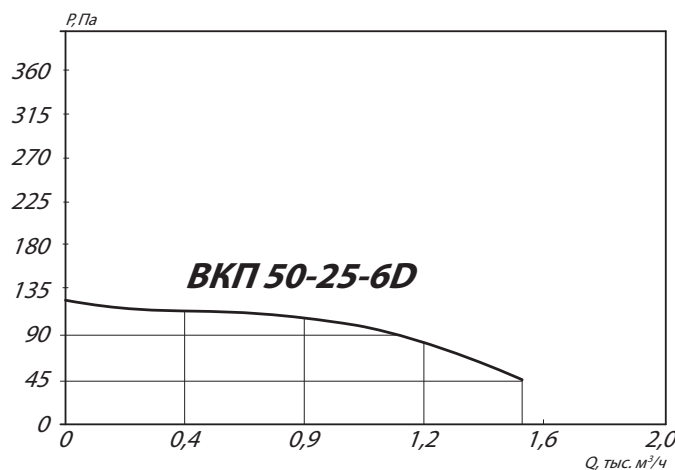
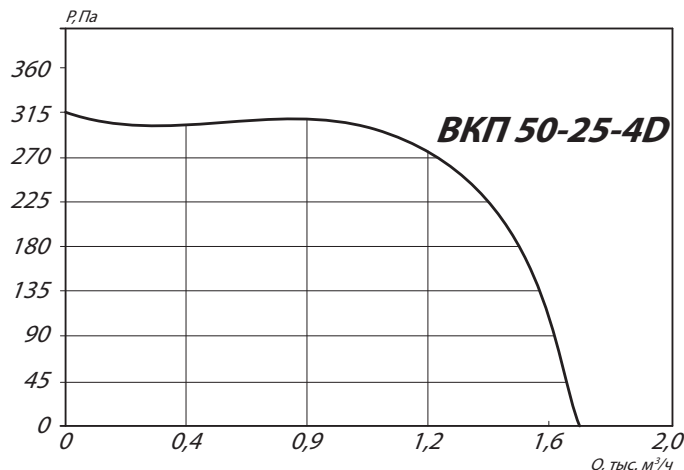
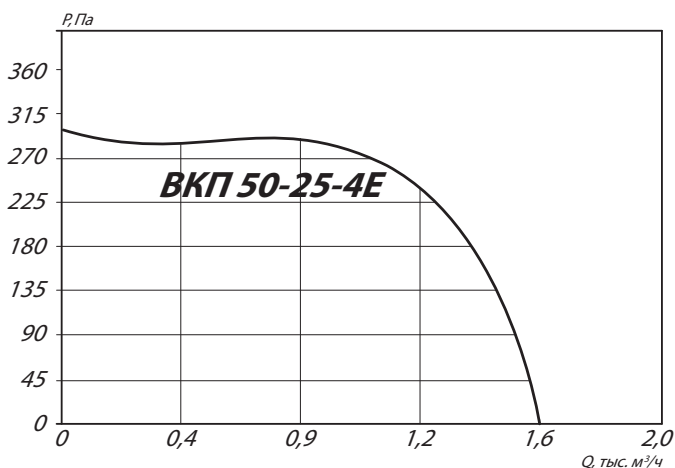
АККУСТИЧЕСКИЕ ХАРАКТЕРИСТИКИ ВКП 40-20 / ВКП-Ш 40-20

Марка вентилятора	Частота вращения, об/мин	Lpa, дБА	Значение Lp1 в октавных полосах f, Гц							
			63	125	250	500	1000	2000	4000	8000
ВКП 40-20-4E	Lwa Канал	70	55	68	65	60	56	55	53	46
	Lwa к выходу	72	54	64	69	64	65	62	59	52
	Lwa к окружению	60	33	41	58	51	49	44	40	33
ВКП 40-20-4D	Lwa Канал	70	54	66	64	62	56	56	55	49
	Lwa к выходу	72	55	63	67	65	65	63	61	54
	Lwa к окружению	60	38	45	59	55	56	49	46	41
ВКП-Ш 40-20-4E	Lwa Канал	61	29	37	49	55	59	53	49	50
	Lwa к выходу	72	54	64	69	64	65	62	59	52
	Lwa к окружению	43	11	17	30	35	38	37	32	33
ВКП-Ш 40-20-4D	Lwa Канал	63	41	43	51	57	61	54	51	52
	Lwa к выходу	72	55	63	67	65	65	63	61	54
	Lwa к окружению	44	20	22	31	37	40	37	35	35

ТЕХНИЧЕСКИЕ ХАРАКТЕРИСТИКИ ВКП 50-25 / ВКП-Ш 50-25

Марка вентилятора	Напряжение, В/ частота, Гц	Фазность	Потребляемая мощность, Вт	Ток, А	Макс. расход воздуха, м³/ч	Частота вращения, об/мин	Макс. температура перемещаемого воздуха, °С	Уровень звукового давления на расст. 3 м, дБ(А)	Класс защиты двигателя	Ёмкость конденсатора, мкФ	Тип термозащиты	Масса, кг	Электрическая схема подключения
ВКП 50-25-4E	230/50	1	510	2,3	1600	1320	40	56	IP54	8	Встраиваемое биметаллическое термореле	19	A
ВКП 50-25-4D	400/50	3	490	0,82	1800	1300	60	55	IP54	-		19	B
ВКП 50-25-6D	400/50	3	300	0,81	1500	930	60	44	IP54	-		19	B
ВКП-Ш 50-25-4E	230/50	1	510	2,3	1600	1320	40	38	IP54	8	Встраиваемое биметаллическое термореле	19	A
ВКП-Ш 50-25-4D	400/50	3	490	0,82	1800	1300	60	42	IP54	-		19	B
ВКП-Ш 50-25-6D	400/50	3	300	0,81	1500	930	60	36	IP54	-		19	B

АЭРОДИНАМИЧЕСКИЕ ХАРАКТЕРИСТИКИ ВКП 50-25 / ВКП-Ш 50-25



Аксессуары и комплектующие



Клапаны, стр. 305



Нагреватели, стр. 307



Фильтры, стр. 308

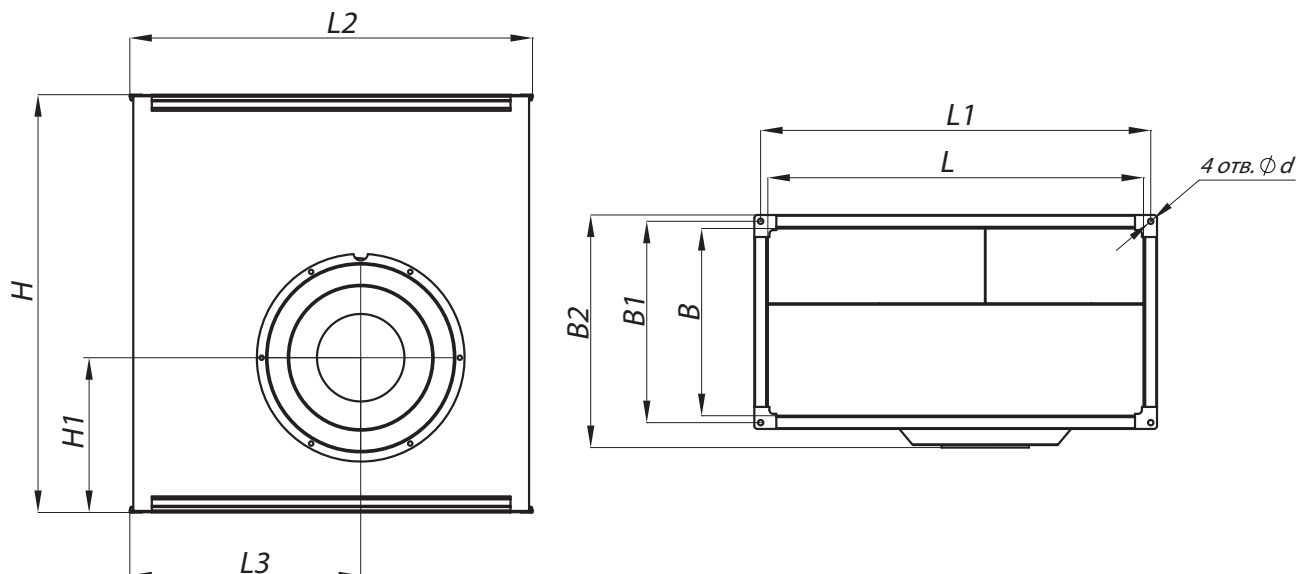


Шумоглушители, стр. 309



Регулятор скорости, стр. 310

ГАБАРИТНЫЕ И ПРИСОЕДИНИТЕЛЬНЫЕ РАЗМЕРЫ ВКП 50-25 / ВКП-Ш 50-25



Конструкторский отдел оставляет за собой право для улучшения качества выпускаемой продукции вносить изменения размеров и комплектации без уведомления.

ГАБАРИТНО-ПРИСОЕДИНИТЕЛЬНЫЕ РАЗМЕРЫ ВКП 50-25 / ВКП-Ш 50-25

Марка вентилятора	L, мм	L1, мм	L2, мм	L3, мм	B, мм	B1, мм	B2, мм	H, мм	H1, мм	d, мм
ВКП 50-25-4E	500	520	540	310	250	270	309	615	238	8,5
ВКП 50-25-4D	500	520	540	310	250	270	309	615	238	8,5
ВКП 50-25-6D	500	520	540	310	250	270	309	615	238	8,5
ВКП-Ш 50-25-4E	500	520	600	310	250	270	350	615	238	8,5
ВКП-Ш 50-25-4D	500	520	600	310	250	270	350	615	238	8,5
ВКП-Ш 50-25-6D	500	520	600	310	250	270	350	615	238	8,5

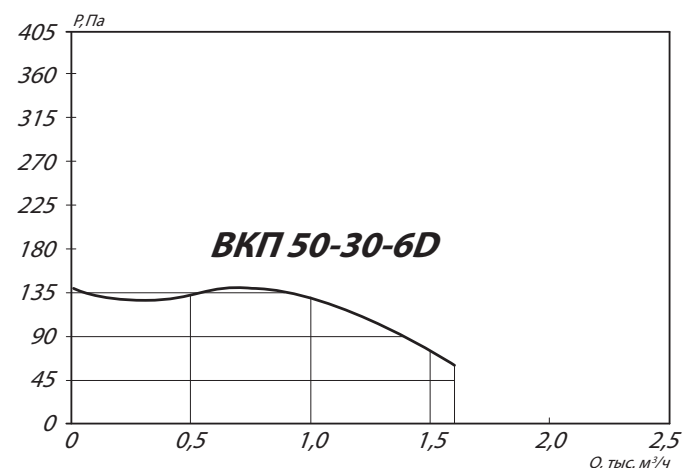
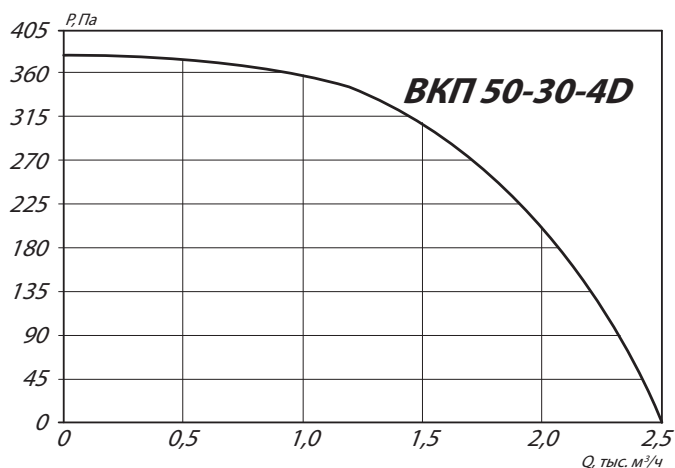
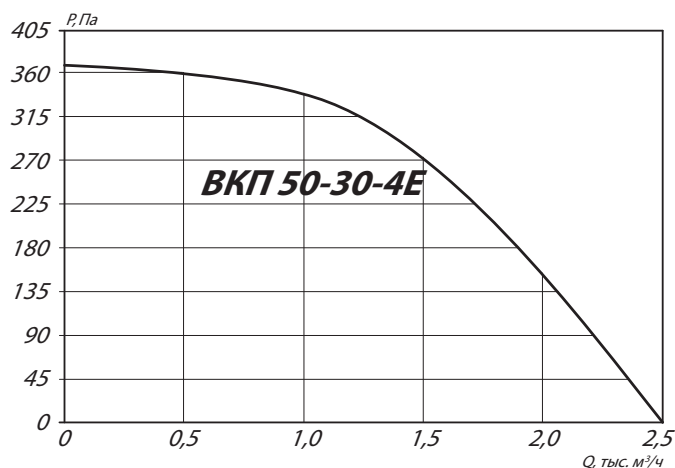
АККУСТИЧЕСКИЕ ХАРАКТЕРИСТИКИ ВКП 50-25 / ВКП-Ш 50-25

Марка вентилятора	Частота вращения, об/мин	Lpa, дБА	Значение Lp1 в октавных полосах f, Гц							
			63	125	250	500	1000	2000	4000	8000
ВКП 50-25-4E	Lwa Канал	74	62	70	67	59	63	65	62	59
	Lwa к выходу	78	60	67	68	69	72	70	67	62
	Lwa к окружению	63	39	50	58	58	55	52	47	50
ВКП 50-25-4D	Lwa Канал	72	59	68	65	60	63	64	62	58
	Lwa к выходу	76	56	63	65	67	71	69	67	64
	Lwa к окружению	62	38	46	53	55	56	52	50	55
ВКП 50-25-6D	Lwa Канал	63	51	60	56	52	53	53	50	44
	Lwa к выходу	66	50	55	56	61	59	57	55	47
	Lwa к окружению	51	34	39	47	46	43	37	33	29
ВКП-Ш 50-25-4E	Lwa Канал	63	50	44	50	58	59	55	53	51
	Lwa к выходу	78	60	67	68	69	72	70	67	62
	Lwa к окружению	49	29	27	33	43	44	38	42	40
ВКП-Ш 50-25-4D	Lwa Канал	66	40	47	53	59	62	59	56	55
	Lwa к выходу	76	56	63	65	67	71	69	67	64
	Lwa к окружению	50	20	30	35	44	47	41	40	41
ВКП-Ш 50-25-6D	Lwa Канал	57	50	54	53	54	51	50	47	41
	Lwa к выходу	66	50	55	56	61	59	57	55	47
	Lwa к окружению	48	34	42	46	47	43	40	37	32

ТЕХНИЧЕСКИЕ ХАРАКТЕРИСТИКИ ВКП 50-30 / ВКП-Ш 50-30

Марка вентилятора	Напряжение, В/ частота, Гц	Фазность	Потребляемая мощность, Вт	Ток, А	Макс. расход воздуха, м³/ч	Частота вращения, об/мин	Макс. температура перемещаемого воздуха, °С	Уровень звукового давления на расст. 3 м, дБ(А)	Класс защиты двигателя	Ёмкость конденсатора, мкФ	Тип термозащиты	Масса, кг	Электрическая схема подключения
ВКП 50-30-4E	230/50	1	900	4,1	2500	1330	55	59	IP54	16	Встраиваемое биметаллическое термореле	21	A
ВКП 50-30-4D	400/50	3	870	1,8	2450	1400	55	57	IP54	-		29	B
ВКП 50-30-6D	400/50	3	320	0,77	1590	910	55	51	IP54	-		25	B
ВКП-Ш 50-30-4E	230/50	1	900	4,1	2500	1330	55	42	IP54	16	Встраиваемое биметаллическое термореле	21	A
ВКП-Ш 50-30-4D	400/50	3	870	1,8	2450	1400	55	46	IP54	-		29	B
ВКП-Ш 50-30-6D	400/50	3	320	0,77	1590	910	55	40	IP54	-		25	B

АЭРОДИНАМИЧЕСКИЕ ХАРАКТЕРИСТИКИ ВКП 50-30 / ВКП-Ш 50-30



Аксессуары и комплектующие



Клапаны, стр. 305



Нагреватели, стр. 307



Фильтры, стр. 308

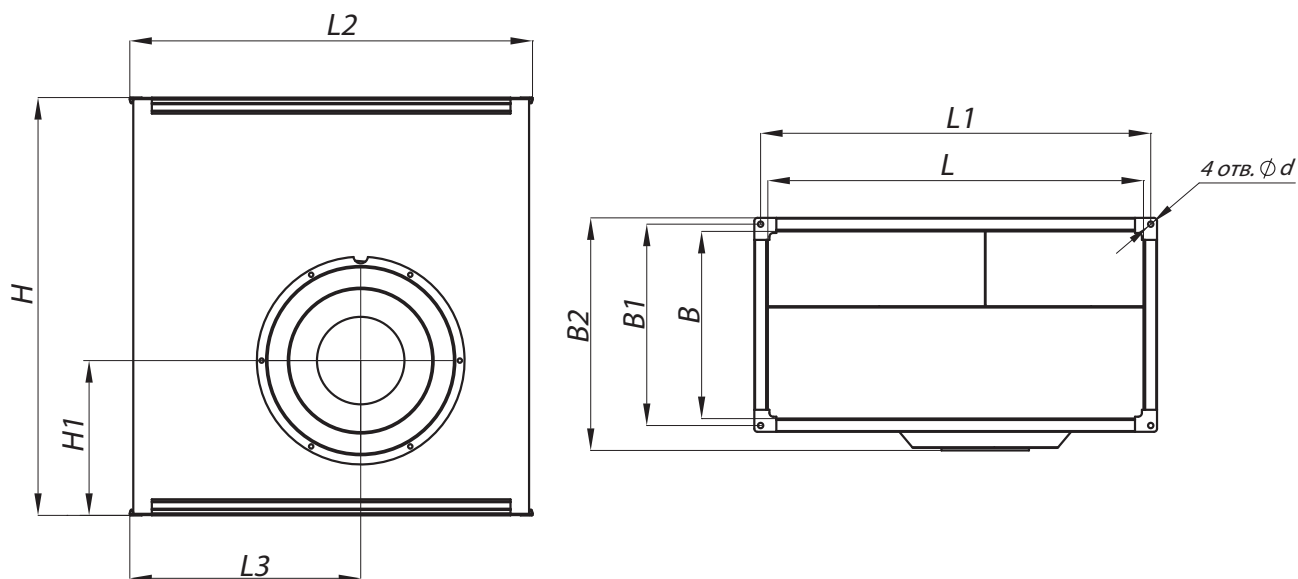


Шумоглушители, стр. 309



Регулятор скорости, стр. 310

ГАБАРИТНЫЕ И ПРИСОЕДИНИТЕЛЬНЫЕ РАЗМЕРЫ ВКП 50-30 / ВКП-Ш 50-30



Конструкторский отдел оставляет за собой право для улучшения качества выпускаемой продукции вносить изменения размеров и комплектации без уведомления.

ГАБАРИТНО-ПРИСОЕДИНИТЕЛЬНЫЕ РАЗМЕРЫ ВКП 50-30 / ВКП-Ш 50-30

Марка вентилятора	L, мм	L1, мм	L2, мм	L3, мм	B, мм	B1, мм	B2, мм	H, мм	H1, мм	d, мм
ВКП 50-30-4E	500	520	540	303	300	320	362	630	238	8,5
ВКП 50-30-4D	500	520	540	303	300	320	362	630	238	8,5
ВКП 50-30-6D	500	520	540	303	300	320	362	630	238	8,5
ВКП-Ш 50-30-4E	500	520	600	303	300	320	400	630	238	8,5
ВКП-Ш 50-30-4D	500	520	600	303	300	320	400	630	238	8,5
ВКП-Ш 50-30-6D	500	520	600	303	300	320	400	630	238	8,5

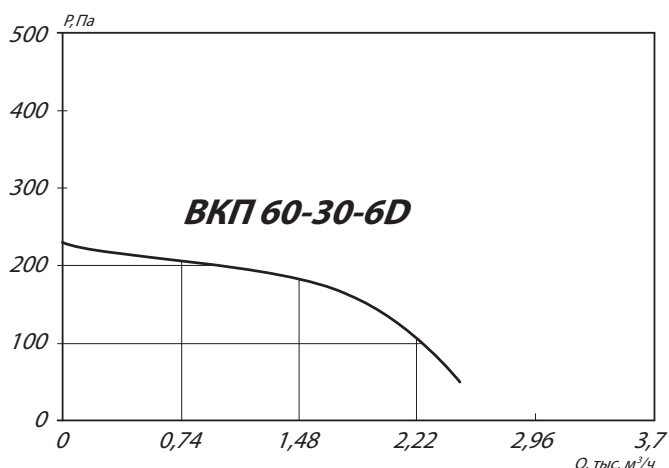
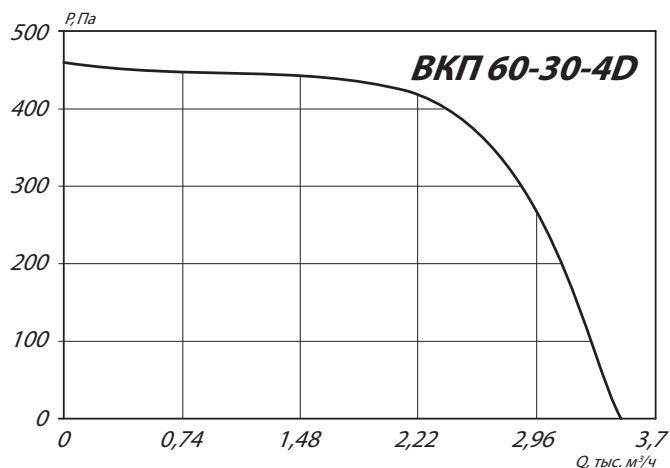
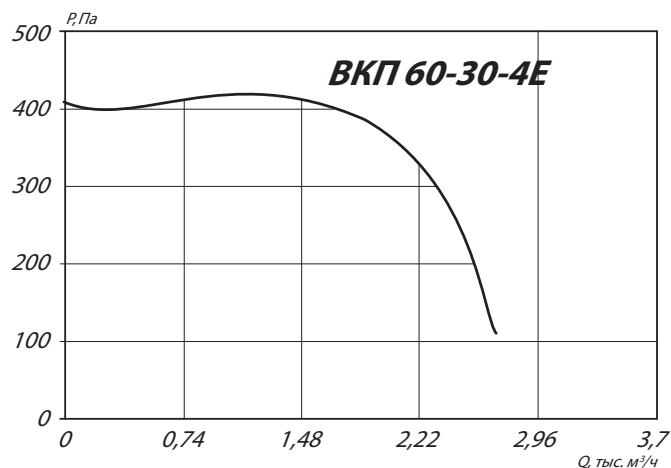
АККУСТИЧЕСКИЕ ХАРАКТЕРИСТИКИ ВКП 50-30 / ВКП-Ш 50-30

Марка вентилятора	Частота вращения, об/мин	Lpa, дБА	Значение Lpi в октавных полосах f, Гц							
			63	125	250	500	1000	2000	4000	8000
ВКП 50-30-4E	Lwa Канал	77	65	73	68	64	67	68	66	62
	Lwa к выходу	80	60	69	68	71	76	73	72	66
	Lwa к окружению	66	38	54	62	58	61	55	51	47
ВКП 50-30-4D	Lwa Канал	76	65	71	65	63	66	67	66	62
	Lwa к выходу	79	63	70	68	70	74	72	71	66
	Lwa к окружению	64	43	52	59	55	58	54	50	48
ВКП 50-30-6D	Lwa Канал	66	53	62	56	56	58	58	56	48
	Lwa к выходу	73	52	61	60	68	67	64	64	54
	Lwa к окружению	58	32	44	52	54	50	46	44	36
ВКП-Ш 50-30-4E	Lwa Канал	65	53	50	52	55	59	58	58	56
	Lwa к выходу	80	60	69	68	71	76	73	72	66
	Lwa к окружению	48	34	33	37	43	44	39	39	35
ВКП-Ш 50-30-4D	Lwa Канал	70	45	55	54	60	65	63	62	63
	Lwa к выходу	79	63	70	68	70	74	72	71	66
	Lwa к окружению	51	26	35	40	44	48	43	42	41
ВКП-Ш 50-30-6D	Lwa Канал	63	52	60	57	60	58	56	55	48
	Lwa к выходу	73	52	61	60	68	67	64	64	54
	Lwa к окружению	53	35	47	49	52	48	45	43	37

ТЕХНИЧЕСКИЕ ХАРАКТЕРИСТИКИ ВКП 60-30 / ВКП-Ш 60-30

Марка вентилятора	Напряжение, В/ частота, Гц	Фазность	Потребляемая мощность, Вт	Ток, А	Макс. расход воздуха, м³/ч	Частота вращения, об/мин	Макс. температура перемещаемого воздуха, °С	Уровень звукового давления на расст. 3 м, дБ(А)	Класс защиты двигателя	Ёмкость конденсатора, мкФ	Тип термозащиты	Масса, кг	Электрическая схема подключения
ВКП 60-30-4E	230/50	1	1600	7,3	2700	1360	40	62	IP54	25	Встраиваемое биметаллическое термореле	28	A
ВКП 60-30-4D	400/50	3	1700	3,2	3500	1360	40	58	IP54	-		32	B
ВКП 60-30-6D	400/50	3	450	0,85	2470	900	60	50	IP54	-		32	B
ВКП-Ш 60-30-4E	230/50	1	1600	7,3	2700	1360	40	47	IP54	25	Встраиваемое биметаллическое термореле	28	A
ВКП-Ш 60-30-4D	400/50	3	1700	3,2	3500	1360	40	51	IP54	-		32	B
ВКП-Ш 60-30-6D	400/50	3	450	0,85	2470	900	60	52	IP54	-		32	B

АЭРОДИНАМИЧЕСКИЕ ХАРАКТЕРИСТИКИ ВКП 60-30 / ВКП-Ш 60-30



Аксессуары и комплектующие



Клапаны, стр. 305



Нагреватели, стр. 307



Фильтры, стр. 308

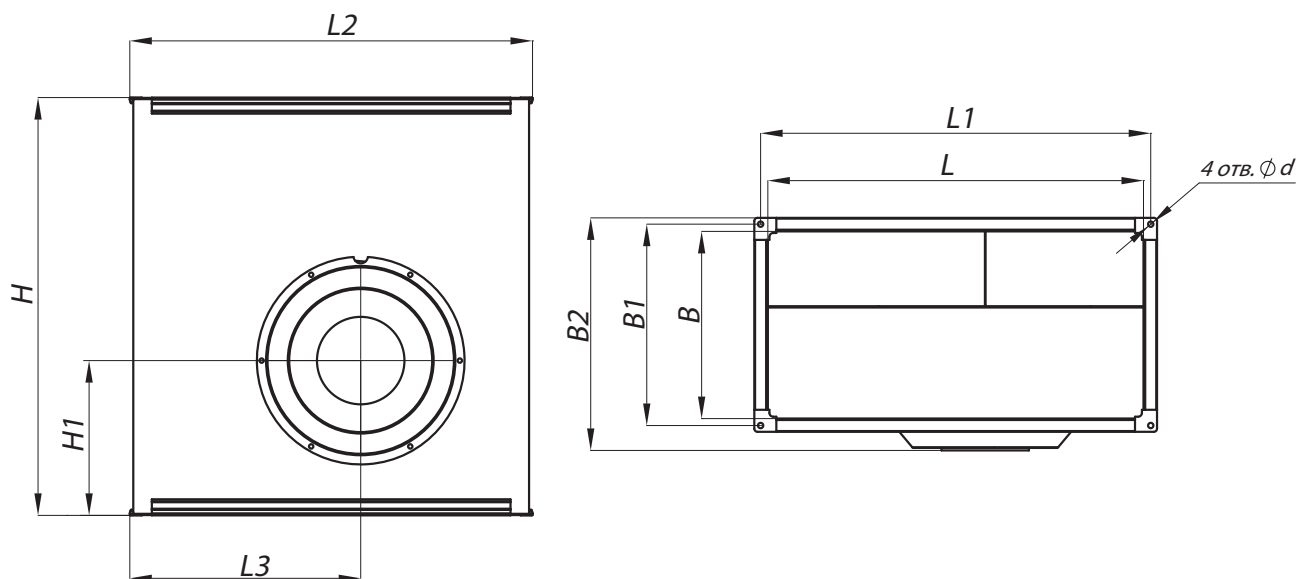


Шумоглушители, стр. 309



Регулятор скорости, стр. 310

ГАБАРИТНЫЕ И ПРИСОЕДИНИТЕЛЬНЫЕ РАЗМЕРЫ ВКП 60-30 / ВКП-Ш 60-30



Конструкторский отдел оставляет за собой право для улучшения качества выпускаемой продукции вносить изменения размеров и комплектации без уведомления.

ГАБАРИТНО-ПРИСОЕДИНИТЕЛЬНЫЕ РАЗМЕРЫ ВКП 60-30 / ВКП-Ш 60-30

Марка вентилятора	L, мм	L1, мм	L2, мм	L3, мм	B, мм	B1, мм	B2, мм	H, мм	H1, мм	d, мм
ВКП 60-30-4E	600	620	640	367	300	320	340	664	246	8,5
ВКП 60-30-4D	600	620	640	367	300	320	340	664	246	8,5
ВКП 60-30-6D	600	620	640	367	300	320	340	664	246	8,5
ВКП 60-30-4E	600	620	700	367	300	320	400	664	246	8,5
ВКП 60-30-4D	600	620	700	367	300	320	400	664	246	8,5
ВКП 60-30-6D	600	620	700	367	300	320	400	664	246	8,5

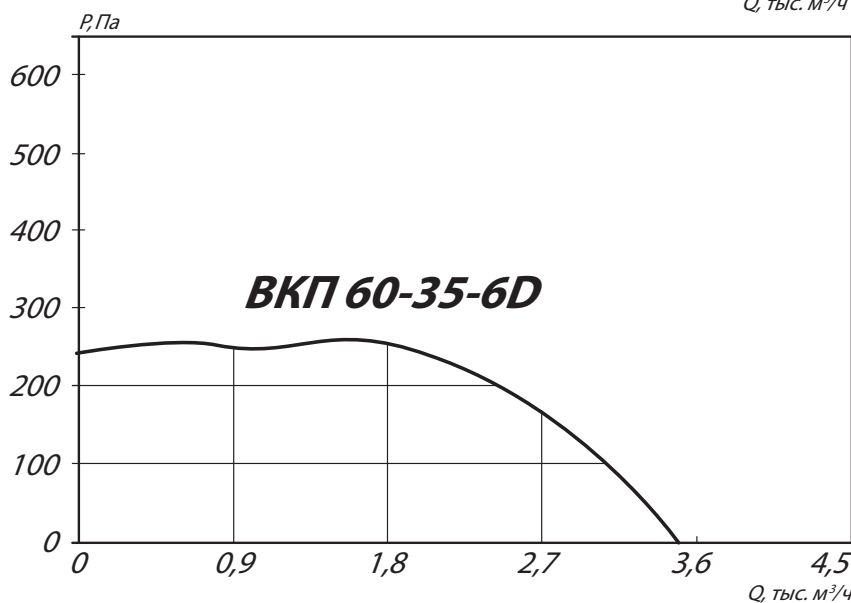
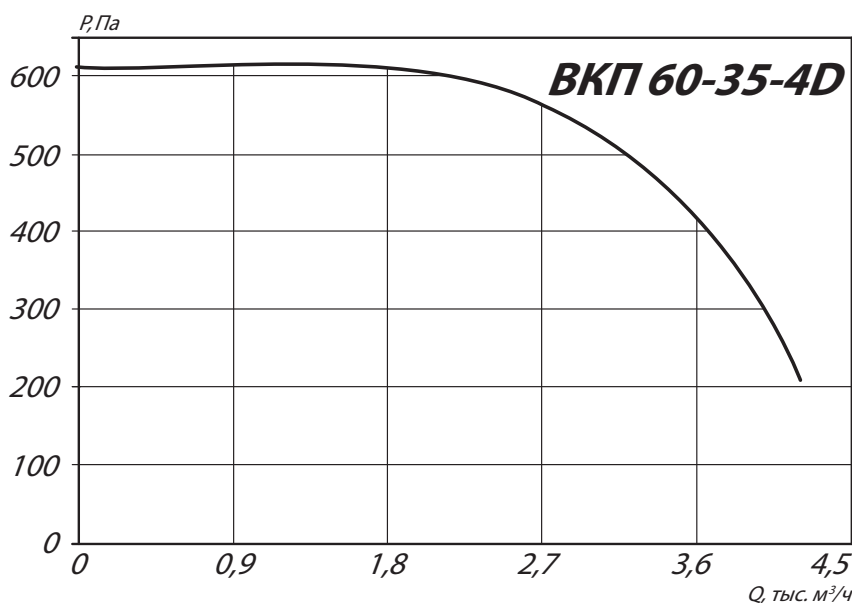
АККУСТИЧЕСКИЕ ХАРАКТЕРИСТИКИ ВКП 60-30 / ВКП-Ш 60-30

Марка вентилятора	Частота вращения, об/мин	Lpa, дБА	Значение Lp1 в октавных полосах f, Гц							
			63	125	250	500	1000	2000	4000	8000
ВКП 60-30-4E	Lwa Канал	83	68	79	71	66	70	71	68	69
	Lwa к выходу	85	63	79	71	73	79	76	74	67
	Lwa к окружению	68	40	62	66	60	63	57	51	48
ВКП 60-30-4D	Lwa Канал	78	70	72	68	66	70	71	67	63
	Lwa к выходу	81	59	70	68	73	76	73	73	68
	Lwa к окружению	65	40	55	60	60	57	54	52	47
ВКП 60-30-6D	Lwa Канал	68	59	62	57	56	58	56	54	46
	Lwa к выходу	69	55	64	59	62	62	60	59	52
	Lwa к окружению	57	37	51	52	48	46	42	40	36
ВКП-Ш 60-30-4E	Lwa Канал	70	67	59	54	61	66	64	61	59
	Lwa к выходу	85	63	79	71	73	79	76	74	67
	Lwa к окружению	52	44	37	41	44	48	44	41	40
ВКП-Ш 60-30-4D	Lwa Канал	75	52	64	58	65	70	69	66	64
	Lwa к выходу	81	59	70	68	73	76	73	73	68
	Lwa к окружению	56	33	42	42	46	55	48	45	45
ВКП-Ш 60-30-6D	Lwa Канал	60	55	63	56	55	53	53	51	46
	Lwa к выходу	69	55	64	59	62	62	60	59	52
	Lwa к окружению	50	37	49	49	47	45	42	39	36

ТЕХНИЧЕСКИЕ ХАРАКТЕРИСТИКИ ВКП 60-35 / ВКП-Ш 60-35

Марка вентилятора	Напряжение, В/ частота, Гц	Фазность	Потребляемая мощность, Вт	Ток, А	Макс. расход воздуха, м³/ч	Частота вращения, об/мин	Макс. температура перемещаемого воздуха, °С	Уровень звукового давления на раст. 3 м, дБ(А)	Класс защиты двигателя	Ёмкость конденсатора, мкФ	Тип термозащиты	Масса, кг	Электрическая схема подключения
ВКП 60-35-4D	400/50	3	2200	4	4200	1360	40	60	IP54	-	Встраиваемое биметаллическое термореле	38	В
ВКП 60-35-6D	400/50	3	780	1,5	3500	840	45	53	IP54	-	Встраиваемое биметаллическое термореле	34	В
ВКП-Ш 60-35-4D	400/50	3	2200	4	4200	1360	40	53	IP54	-	Встраиваемое биметаллическое термореле	38	В
ВКП-Ш 60-35-6D	400/50	3	780	1,5	3500	840	45	44	IP54	-	Встраиваемое биметаллическое термореле	34	В

АЭРОДИНАМИЧЕСКИЕ ХАРАКТЕРИСТИКИ ВКП 60-35 / ВКП-Ш 60-35



Аксессуары и комплектующие



Клапаны, стр. 305



Нагреватели, стр. 307



Фильтры, стр. 308

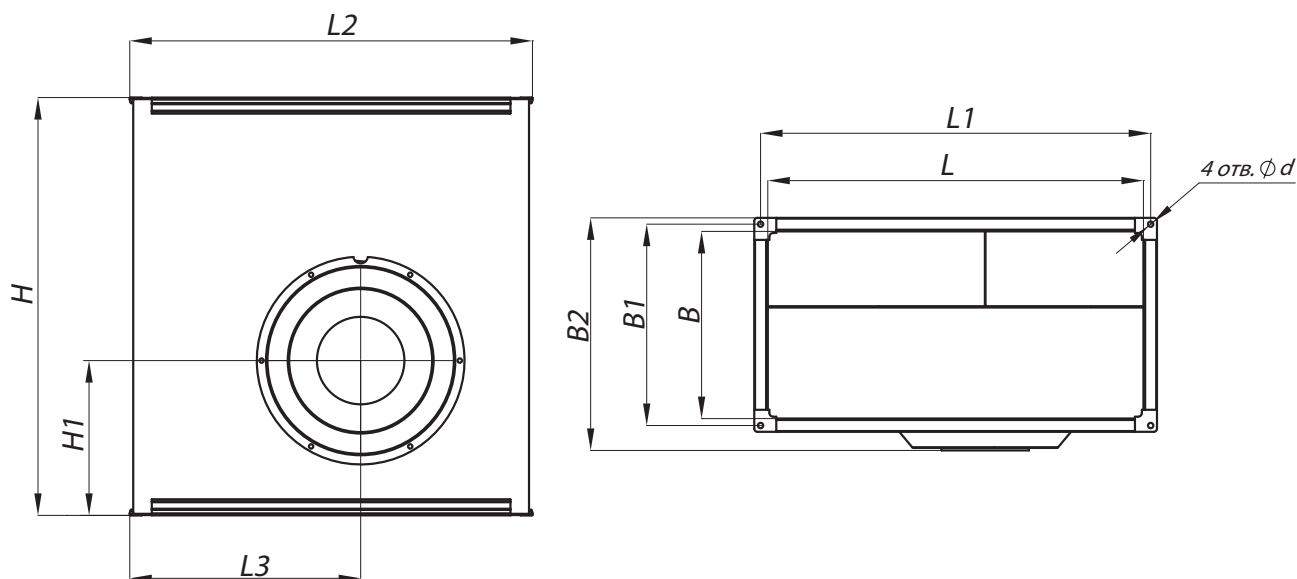


Шумоглушители, стр. 309



Регулятор скорости, стр. 310

ГАБАРИТНЫЕ И ПРИСОЕДИНИТЕЛЬНЫЕ РАЗМЕРЫ ВКП 60-35 / ВКП-Ш 60-35



Конструкторский отдел оставляет за собой право для улучшения качества выпускаемой продукции вносить изменения размеров и комплектации без уведомления.

Общеобменная вентиляция

ГАБАРИТНО-ПРИСОЕДИНИТЕЛЬНЫЕ РАЗМЕРЫ ВКП 60-35 / ВКП-Ш 60-35

Марка вентилятора	L, мм	L1, мм	L2, мм	L3, мм	B, мм	B1, мм	B2, мм	H, мм	H1, мм	d, мм
ВКП 60-35-4D	600	620	640	325	350	370	422	715	265	8,5
ВКП 60-35-6D	600	620	640	325	350	370	422	715	265	8,5
ВКП-Ш 60-35-4D	600	620	700	325	350	370	450	715	265	8,5
ВКП-Ш 60-35-6D	600	620	700	325	350	370	450	715	265	8,5

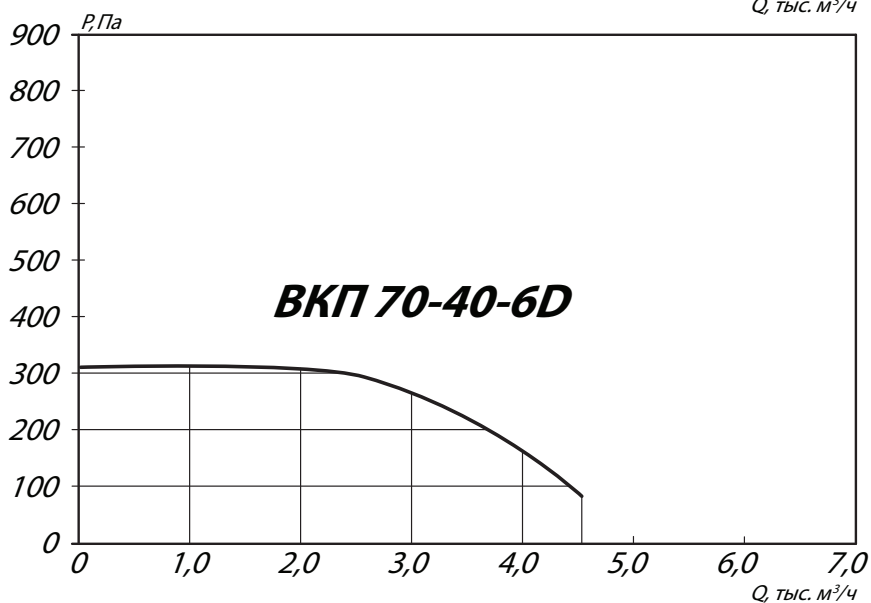
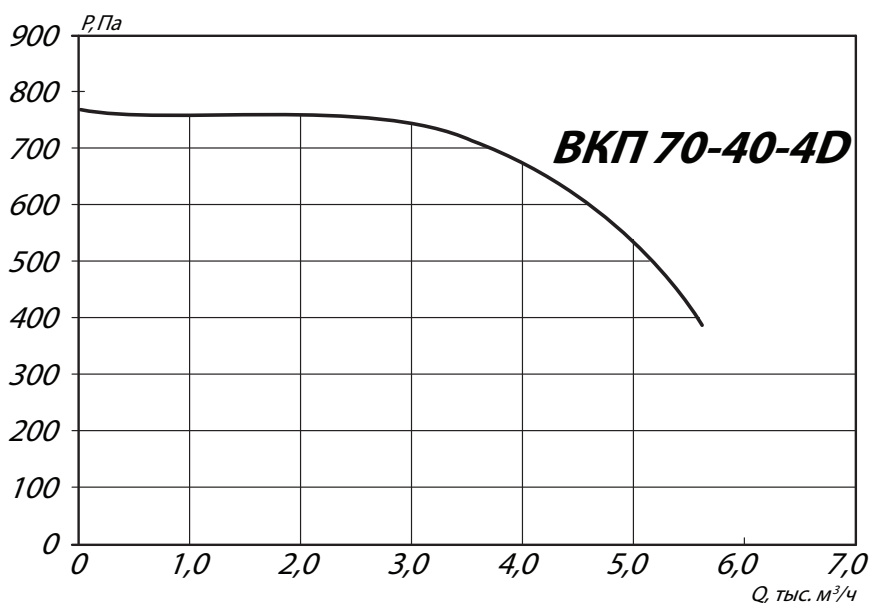
АККУСТИЧЕСКИЕ ХАРАКТЕРИСТИКИ ВКП 60-35 / ВКП-Ш 60-35

Марка вентилятора	Частота вращения, об/мин	Lpa, дБА	Значение Lp1 в октавных полосах f, Гц							
			63	125	250	500	1000	2000	4000	8000
ВКП 60-35-4D	Lwa Канал	81	72	77	68	69	73	72	69	65
	Lwa к выходу	84	67	74	73	76	79	77	75	70
	Lwa к окружению	68	49	62	62	60	60	55	52	48
ВКП 60-35-6D	Lwa Канал	71	64	67	58	60	61	60	58	54
	Lwa к выходу	74	58	65	63	68	67	65	64	57
	Lwa к окружению	60	43	52	56	53	50	46	45	40
ВКП-Ш 60-35-4D	Lwa Канал	76	56	61	59	64	72	69	67	66
	Lwa к выходу	84	67	74	73	76	79	77	75	70
	Lwa к окружению	56	36	41	40	47	53	48	48	47
ВКП-Ш 60-35-6D	Lwa Канал	66	64	67	58	60	61	60	58	54
	Lwa к выходу	74	58	65	63	68	67	65	64	57
	Lwa к окружению	55	43	52	56	53	50	46	45	40

ТЕХНИЧЕСКИЕ ХАРАКТЕРИСТИКИ ВКП 70-40 / ВКП-Ш 70-40

Марка вентилятора	Напряжение, В/ частота, Гц	Фазность	Потребляемая мощность, Вт	Ток, А	Макс. расход воздуха, м³/ч	Частота вращения, об/мин	Макс. температура перемещаемого воздуха, °С	Уровень звукового давления на расст. 3 м, дБ(А)	Класс защиты двигателя	Ёмкость конденсатора, мкФ	Тип термозащиты	Масса, кг	Электрическая схема подключения
ВКП 70-40-4D	400/50	3	3500	5,9	5600	1340	40	65	IP54	-	Встраиваемое биметаллическое термореле	50	А
ВКП 70-40-6D	400/50	3	1150	2,3	4500	810	40	56	IP54	-	Встраиваемое биметаллическое термореле	50	В
ВКП-Ш 70-40-4D	400/50	3	3500	5,9	5600	1340	40	58	IP54	-	Встраиваемое биметаллическое термореле	50	А
ВКП-Ш 70-40-6D	400/50	3	1150	2,3	4500	810	40	47	IP54	-	Встраиваемое биметаллическое термореле	50	В

АЭРОДИНАМИЧЕСКИЕ ХАРАКТЕРИСТИКИ ВКП 70-40 / ВКП-Ш 70-40



Аксессуары и комплектующие



Клапаны, стр. 305



Нагреватели, стр. 307



Фильтры, стр. 308

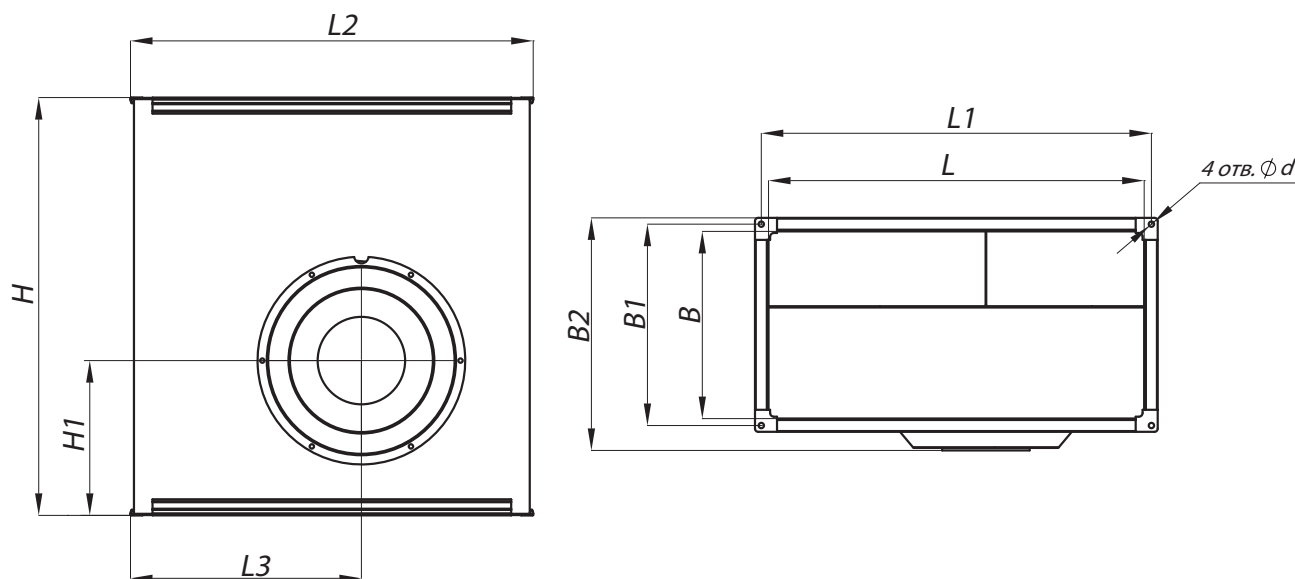


Шумоглушители, стр. 309



Регулятор скорости, стр. 310

ГАБАРИТНЫЕ И ПРИСОЕДИНИТЕЛЬНЫЕ РАЗМЕРЫ ВКП 70-40 / ВКП-Ш 70-40



Конструкторский отдел оставляет за собой право для улучшения качества выпускаемой продукции вносить изменения размеров и комплектации без уведомления.

Общеобменная вентиляция

ГАБАРИТНО-ПРИСОЕДИНИТЕЛЬНЫЕ РАЗМЕРЫ ВКП 70-40 / ВКП-Ш 70-40

Марка вентилятора	L, мм	L1, мм	L2, мм	L3, мм	B, мм	B1, мм	B2, мм	H, мм	H1, мм	d, мм
ВКП 70-40-4D	700	730	758	410	400	430	473	862	316	11
ВКП 70-40-6D	700	730	758	410	400	430	473	862	316	11
ВКП-Ш 70-40-4D	700	730	800	410	400	430	500	862	316	11
ВКП-Ш 70-40-6D	700	730	800	410	400	430	500	862	316	11

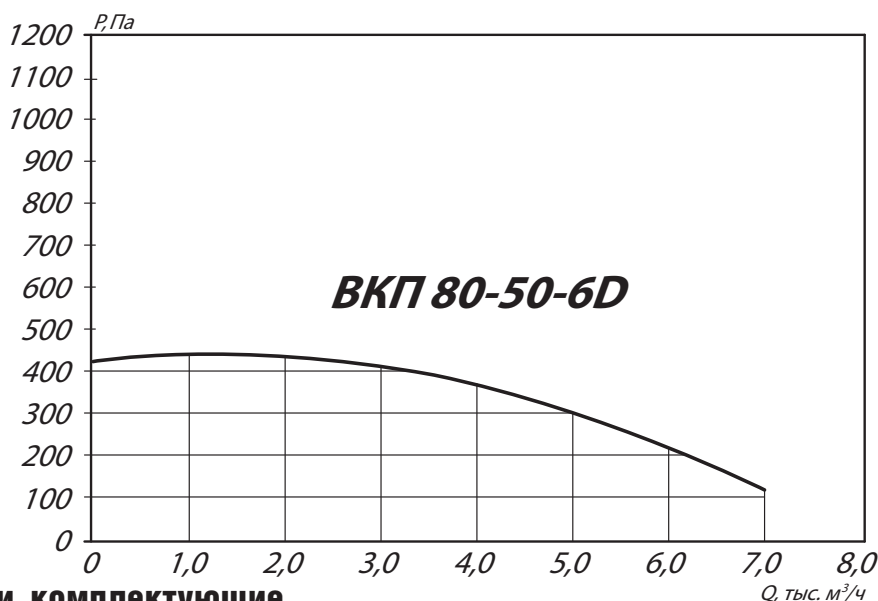
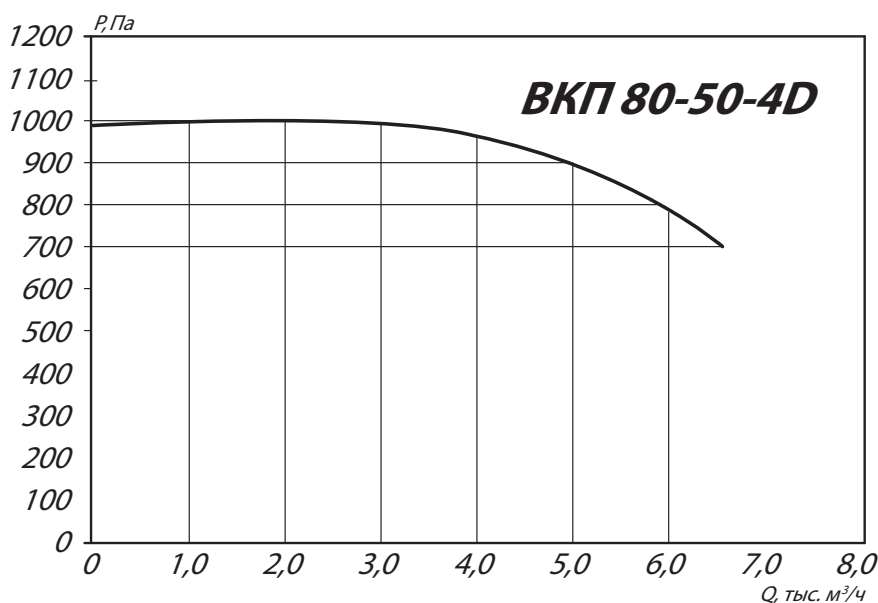
АККУСТИЧЕСКИЕ ХАРАКТЕРИСТИКИ ВКП 70-40 / ВКП-Ш 70-40

Марка вентилятора	Частота вращения, об/мин	Lpa, дБА	Значение Lp1 в октавных полосах f, Гц							
			63	125	250	500	1000	2000	4000	8000
ВКП 70-40-4D	Lwa Канал	84	79	78	70	70	75	74	71	68
	Lwa к выходу	86	73	76	75	79	81	79	77	72
	Lwa к окружению	73	56	65	67	65	68	63	63	59
ВКП 70-40-6D	Lwa Канал	73	67	66	60	63	65	63	61	55
	Lwa к выходу	77	64	67	65	70	70	68	67	60
	Lwa к окружению	63	49	57	57	59	55	50	46	41
ВКП-Ш 70-40-4D	Lwa Канал	79	60	60	66	68	76	73	69	68
	Lwa к выходу	86	73	76	75	79	81	79	77	72
	Lwa к окружению	62	41	41	49	55	58	54	52	51
ВКП-Ш 70-40-6D	Lwa Канал	64	57	62	62	62	57	58	55	49
	Lwa к выходу	77	64	67	65	70	70	68	67	60
	Lwa к окружению	55	39	46	51	52	50	48	44	39

ТЕХНИЧЕСКИЕ ХАРАКТЕРИСТИКИ ВКП 80-50 / ВКП-Ш 80-50

Марка вентилятора	Напряжение, В/ частота, Гц	Фазность	Потребляемая мощность, Вт	Ток, А	Макс. расход воздуха, м³/ч	Частота вращения, об/мин	Макс. температура перемещаемого воздуха, °С	Уровень звукового давления на расст. 3 м, ДБ(А)	Класс защиты двигателя	Ёмкость конденсатора, мкФ	Тип термозащиты	Масса, кг	Электрическая схема подключения
ВКП 80-50-4D	400/50	3	4800	8	6500	1400	40	68	IP54	-	Встраиваемое биметаллическое термореле	80	В
ВКП 80-50-6D	400/50	3	2800	4,85	6900	870	40	60	IP54	-		80	В
ВКП-Ш 80-50-4D	400/50	3	4800	8	6500	1400	40	61	IP54	-	Встраиваемое биметаллическое термореле	80	В
ВКП-Ш 80-50-6D	400/50	3	2800	4,85	6900	870	40	51	IP54	-		80	В

АЭРОДИНАМИЧЕСКИЕ ХАРАКТЕРИСТИКИ ВКП 80-50 / ВКП-Ш 80-50



Аксессуары и комплектующие



Клапаны, стр. 305



Нагреватели, стр. 307



Фильтры, стр. 308

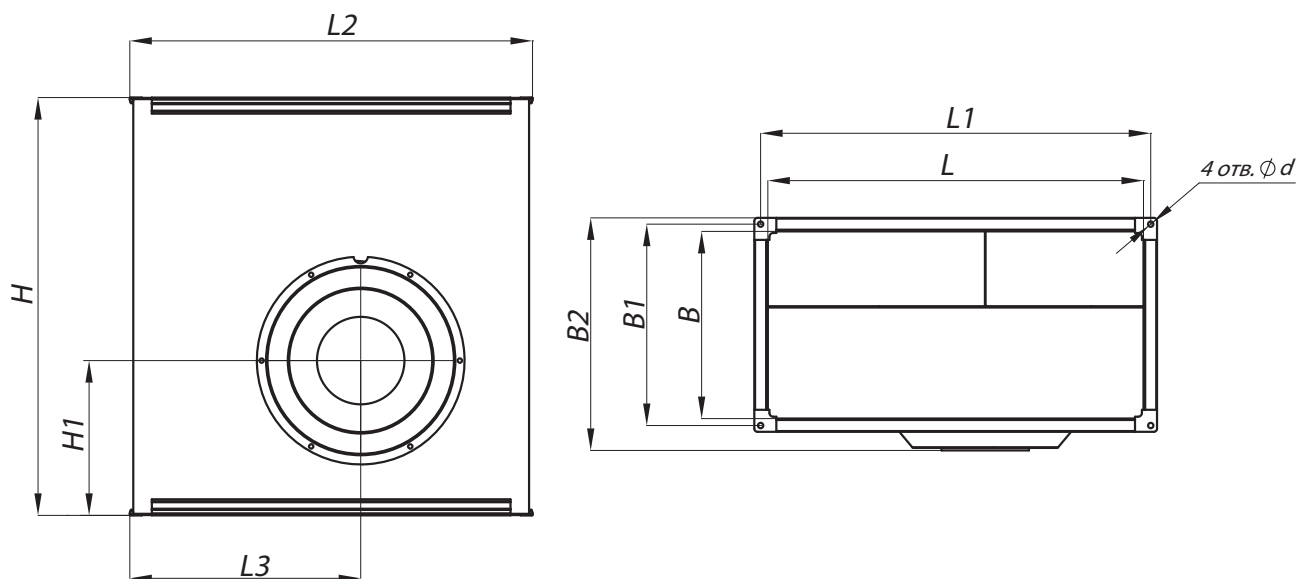


Шумоглушители, стр. 309



Регулятор скорости, стр. 310

ГАБАРИТНЫЕ И ПРИСОЕДИНИТЕЛЬНЫЕ РАЗМЕРЫ ВКП 80-50 / ВКП-Ш 80-50



Конструкторский отдел оставляет за собой право для улучшения качества выпускаемой продукции вносить изменения размеров и комплектации без уведомления.

Общеобменная вентиляция

ГАБАРИТНО-ПРИСОЕДИНИТЕЛЬНЫЕ РАЗМЕРЫ ВКП 80-50 / ВКП-Ш 80-50

Марка вентилятора	L, мм	L1, мм	L2, мм	L3, мм	B, мм	B1, мм	B2, мм	H, мм	H1, мм	d, мм
ВКП 80-50-4D	800	820	840	475	500	520	564	956	348	11
ВКП 80-50-6D	800	820	840	475	500	520	564	956	348	11
ВКП-Ш 80-50-4D	800	820	900	475	500	520	600	956	348	11
ВКП-Ш 80-50-6D	800	820	900	475	500	520	600	956	348	11

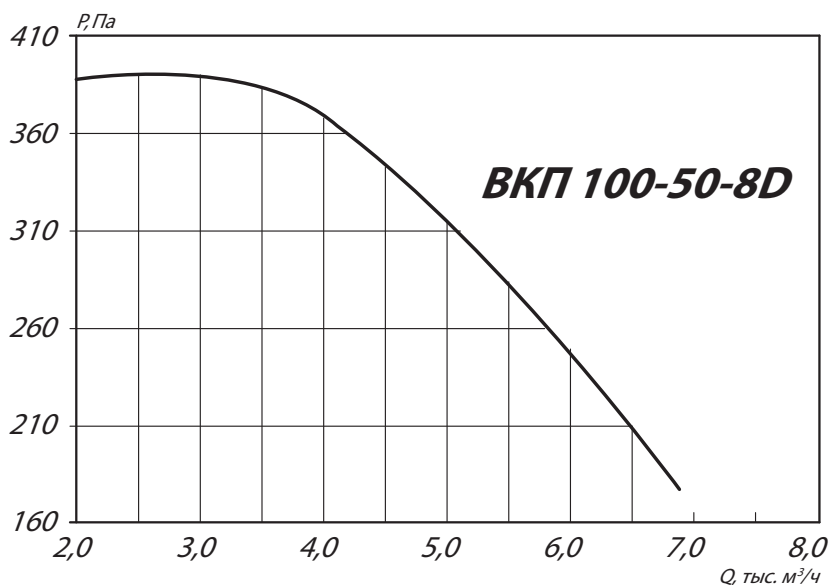
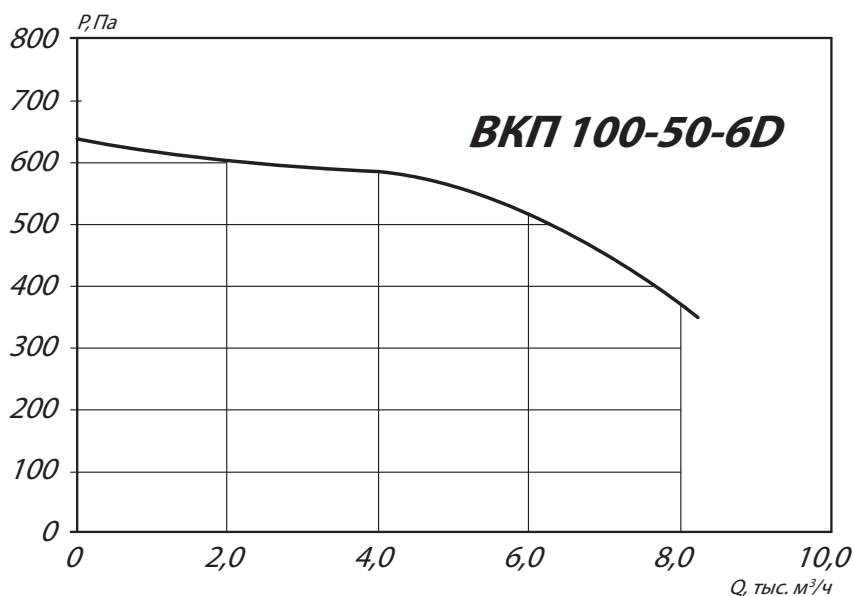
АККУСТИЧЕСКИЕ ХАРАКТЕРИСТИКИ ВКП 80-50 / ВКП-Ш 80-50

Марка вентилятора	Частота вращения, об/мин	Lpa, дБА	Значение Lp1 в октавных полосах f, Гц							
			63	125	250	500	1000	2000	4000	8000
ВКП 80-50-4D	Lwa Канал	83	82	75	75	71	76	75	71	67
	Lwa к выходу	90	71	78	77	82	86	84	81	75
	Lwa к окружению	75	57	68	69	67	69	64	50	58
ВКП 80-50-6D	Lwa Канал	77	65	68	65	69	72	71	67	61
	Lwa к выходу	82	63	68	69	77	76	75	72	66
	Lwa к окружению	67	49	57	60	62	60	55	51	50
ВКП-Ш 80-50-4D	Lwa Канал	82	64	65	64	69	80	74	71	71
	Lwa к выходу	90	71	78	77	82	86	84	81	75
	Lwa к окружению	65	47	48	50	56	63	56	53	53
ВКП-Ш 80-50-6D	Lwa Канал	71	63	69	66	67	65	65	61	58
	Lwa к выходу	82	63	68	69	77	76	75	72	66
	Lwa к окружению	60	43	56	55	59	54	52	46	46

ТЕХНИЧЕСКИЕ ХАРАКТЕРИСТИКИ ВКП 100-50 / ВКП-Ш 100-50

Марка вентилятора	Напряжение, В/ частота, Гц	Фазность	Потребляемая мощность, Вт	Ток, А	Макс. расход воздуха, м³/ч	Частота вращения, об/мин	Макс. температура перемещаемого воздуха, °С	Уровень звукового давления на расст. 3 м, дБ(А)	Класс защиты двигателя	Ёмкость конденсатора, мкФ	Тип термозащиты	Масса, кг	Электрическая схема подключения
ВКП 100-50-6D	400/50	3	3500	6	8200	930	40	62	IP54	-	Встраиваемое биметаллическое термореле	85	В
ВКП 100-50-8D	400/50	3	2000	4,1	7000	680	40	60	IP54	-	Встраиваемое биметаллическое термореле	85	В
ВКП-Ш 100-50-6D	400/50	3	3500	6	8200	930	40	60	IP54	-	Встраиваемое биметаллическое термореле	85	В
ВКП-Ш 100-50-8D	400/50	3	2000	4,1	7000	680	40	52	IP54	-	Встраиваемое биметаллическое термореле	85	В

АЭРОДИНАМИЧЕСКИЕ ХАРАКТЕРИСТИКИ ВКП 100-50 / ВКП-Ш 100-50



Аксессуары и комплектующие



Клапаны, стр. 305



Нагреватели, стр. 307



Фильтры, стр. 308

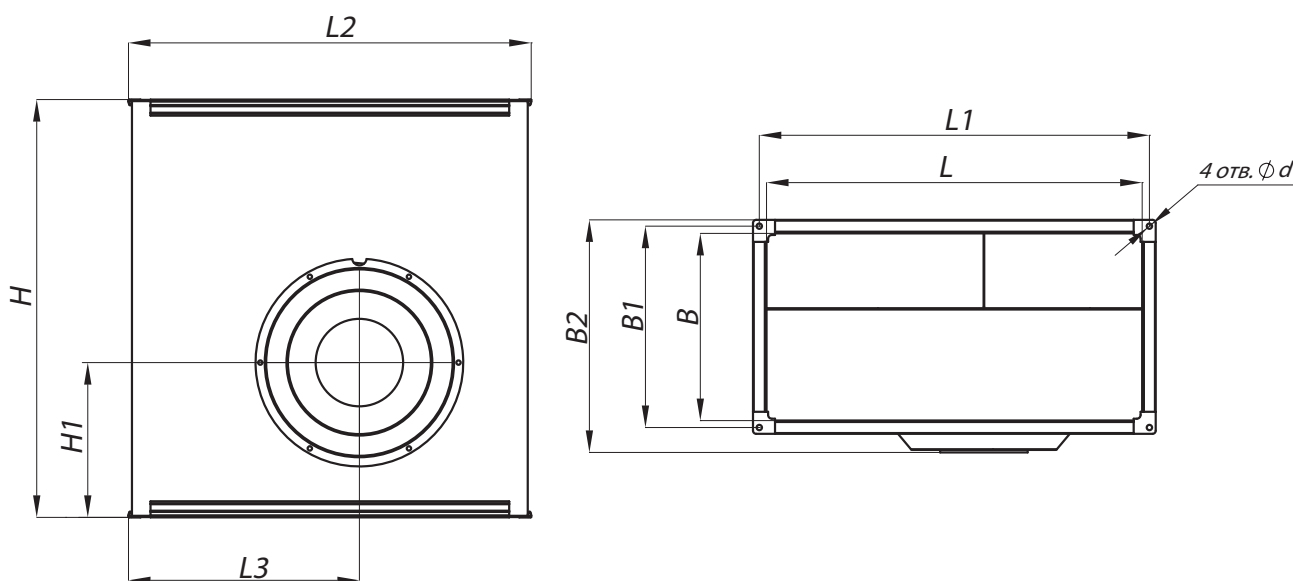


Шумоглушители, стр. 309



Регулятор скорости, стр. 310

ГАБАРИТНЫЕ И ПРИСОЕДИНИТЕЛЬНЫЕ РАЗМЕРЫ ВКП 100-50 / ВКП-Ш 100-50



Конструкторский отдел оставляет за собой право для улучшения качества выпускаемой продукции вносить изменения размеров и комплектации без уведомления.

ГАБАРИТНО-ПРИСОЕДИНИТЕЛЬНЫЕ РАЗМЕРЫ ВКП 100-50 / ВКП-Ш 100-50

Марка вентилятора	L, мм	L1, мм	L2, мм	L3, мм	B, мм	B1, мм	B2, мм	H, мм	H1, мм	d, мм
ВКП 100-50-6D	1000	1031	1061	615	500	530	595	1122	415	11
ВКП 100-50-8D	1000	1031	1061	615	500	530	595	1122	415	11
ВКП 100-50-6D	1000	1031	1000	615	500	530	600	1122	415	11
ВКП 100-50-8D	1000	1031	1000	615	500	530	600	1122	415	11

АККУСТИЧЕСКИЕ ХАРАКТЕРИСТИКИ ВКП 100-50 / ВКП-Ш 100-50

Марка вентилятора	Частота вращения, об/мин	Lpa, дБА	Значение Lpi в октавных полосах f, Гц							
			63	125	250	500	1000	2000	4000	8000
ВКП 100-50-6D	Lwa Канал	79	72	69	65	71	72	72	69	65
	Lwa к выходу	84	69	72	72	78	79	77	74	69
	Lwa к окружению	60	54	65	61	63	61	58	53	53
ВКП 100-50-8D	Lwa Канал	76	69	66	62	68	69	69	66	62
	Lwa к выходу	81	66	69	69	75	76	74	71	66
	Lwa к окружению	57	51	62	58	60	58	55	50	50
ВКП-Ш 100-50-6D	Lwa Канал	75	68	73	71	72	70	68	62	59
	Lwa к выходу	84	69	72	72	78	79	77	74	69
	Lwa к окружению	67	53	62	61	61	63	61	56	54
ВКП-Ш 100-50-8D	Lwa Канал	74	73	85	76	66	64	63	61	58
	Lwa к выходу	81	66	69	69	75	76	74	71	66
	Lwa к окружению	55	60	63	52	49	47	47	45	43