



**Компактный осевой  
вентилятор низкого  
давления YWF**

**YWF S(B)** - компактные осевые вентиляторы низкого давления.

## Общие сведения

- Одно- или трехфазный двигатель с внешним ротором;
- Направление потока воздуха:
  - S – от рабочего колеса на решетку;
  - B – от решетки на рабочее колесо.
- Два варианта исполнения корпуса:
  - с защитной решеткой (только с направлением S);
  - с защитной решеткой и монтажной панелью (B);
- Только общепромышленное исполнение. Предназначены для перемещения неагрессивных газоздушных смесей с температурой от -30 °С до +40 °С, с содержанием пыли и других твердых примесей не более 100 мг/м<sup>3</sup> при отсутствии липких веществ и волокнистых материалов.
- Рабочее напряжение:
  - однофазные 1 ~ 230В;
  - трехфазные 1 ~ 400В.
- Класс защиты двигателя – IP44.

## Назначение

- Системы вентиляции производственных, общественных и жилых зданий;
- Холодильная техника;
- Другие технологические установки.

## Преимущества

- Встроенная термозащита предотвращает двигатель от перегрева;
- Подшипники ротора не требуют обслуживания;
- Лопатки, решётка и ротор защищены чёрным лаковым покрытием.

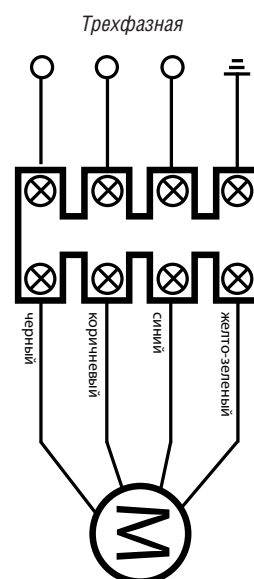
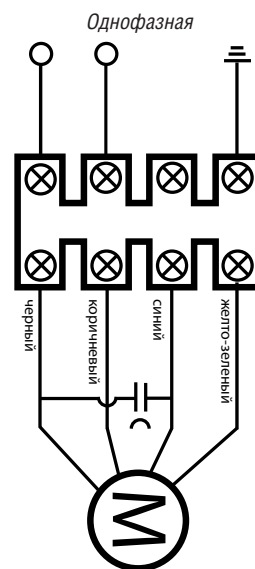
## Условия эксплуатации

- Температура перемещаемой среды от -30 °С до +40 °С.

**Условное обозначение вентилятора осевого низкого давления (пример):**



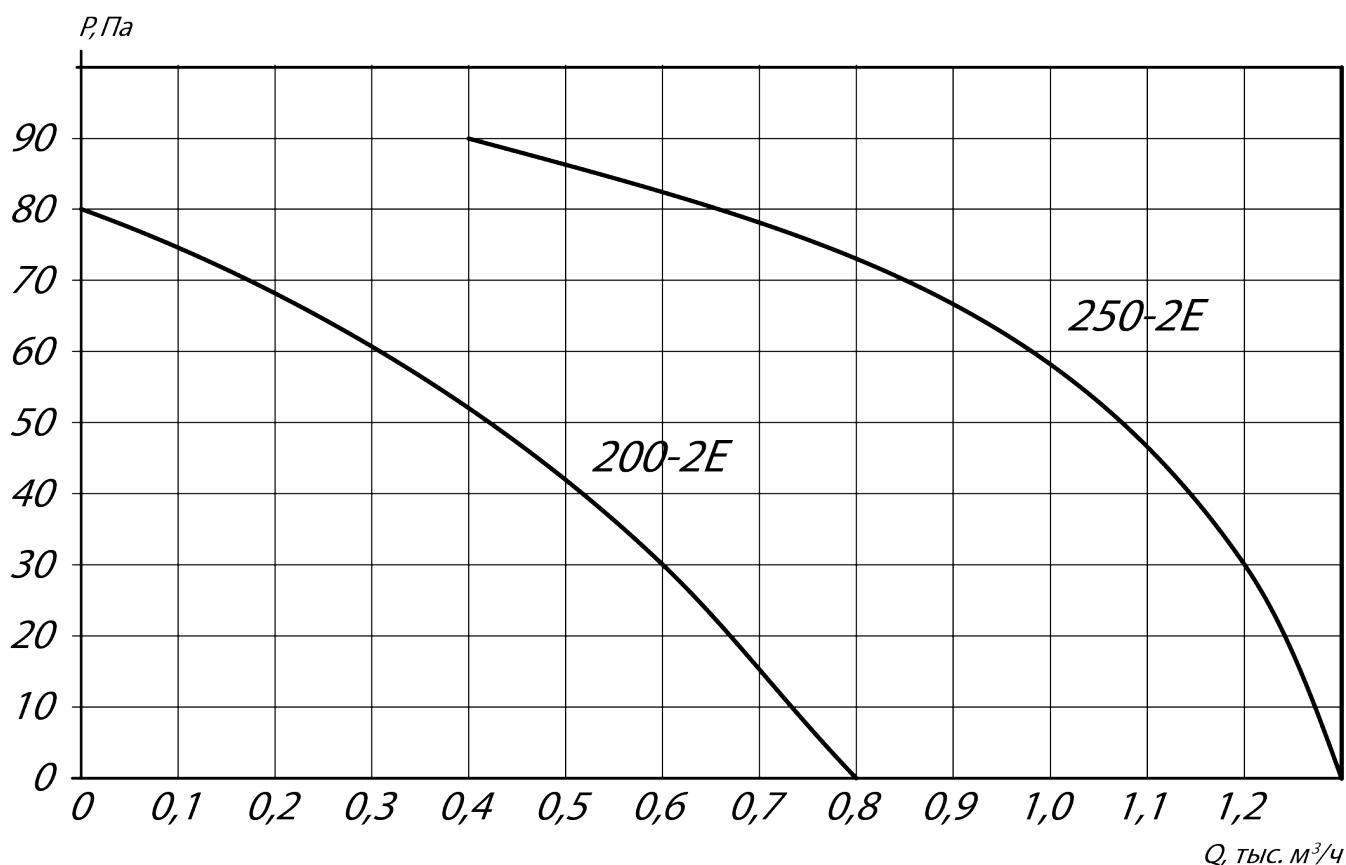
**Электрическая схема подключения**



### ТЕХНИЧЕСКИЕ ХАРАКТЕРИСТИКИ YWF

Марка вентилятора	Напряжение, В / частота, Гц	Фазность	Мощность, кВт	Ток, А	Частота вращения, об/мин	Максимальный расход воздуха м <sup>3</sup> /ч	Конденсатор, мкФ	Звуковое давление на расстоянии 1 м, дБ(А)	Максимальная температура перемещаемой среды, С°	Вес, кг	Схема электрического подключения
YWF2E-200 S/B	230 / 50	1	0,05	0,25	2500	790	2	52	60	2,5	A
YWF2E-250 S/B	230 / 50	1	0,11	0,5	2400	1300	4	60	60	3	A

### АЭРОДИНАМИЧЕСКИЕ ХАРАКТЕРИСТИКИ YWF



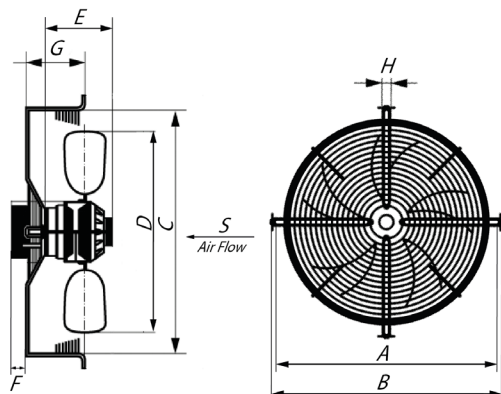
### Аксессуары и комплектующие



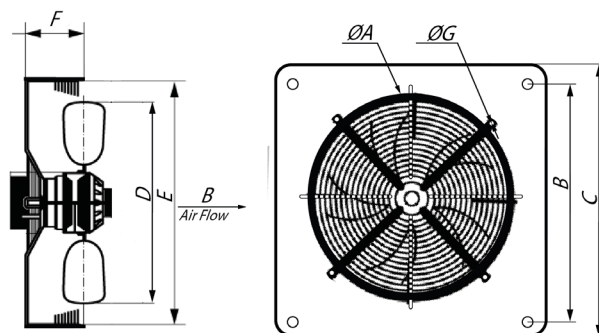
Регулятор скорости, стр. 294

## ГАБАРИТНЫЕ И ПРИСОЕДИНИТЕЛЬНЫЕ РАЗМЕРЫ YWF

Компактный осевой вентилятор с защитной решеткой YWF S

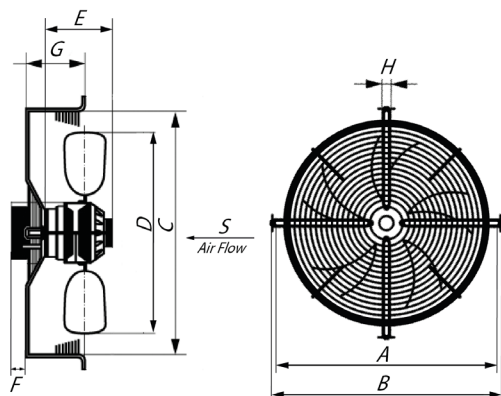


Компактный осевой вентилятор с защитной решеткой и монтажной панелью YWF B

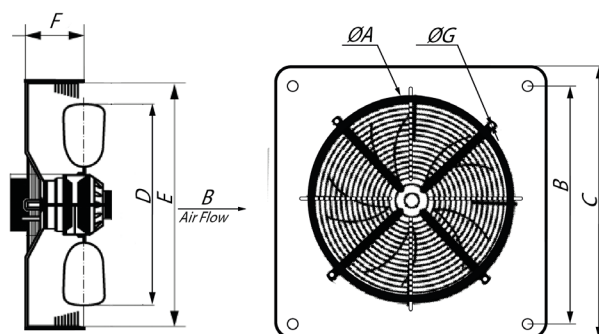


Марка вентилятора	A	B	C	D	E	F	G	H
<b>YWF2E-200 S</b>	270	285	230	200	66	54	50	7
<b>YWF2E-200 B</b>	260	260	310	200	205	50	4M6	---

Компактный осевой вентилятор с защитной решеткой YWF S



Компактный осевой вентилятор с защитной решеткой и монтажной панелью YWF B



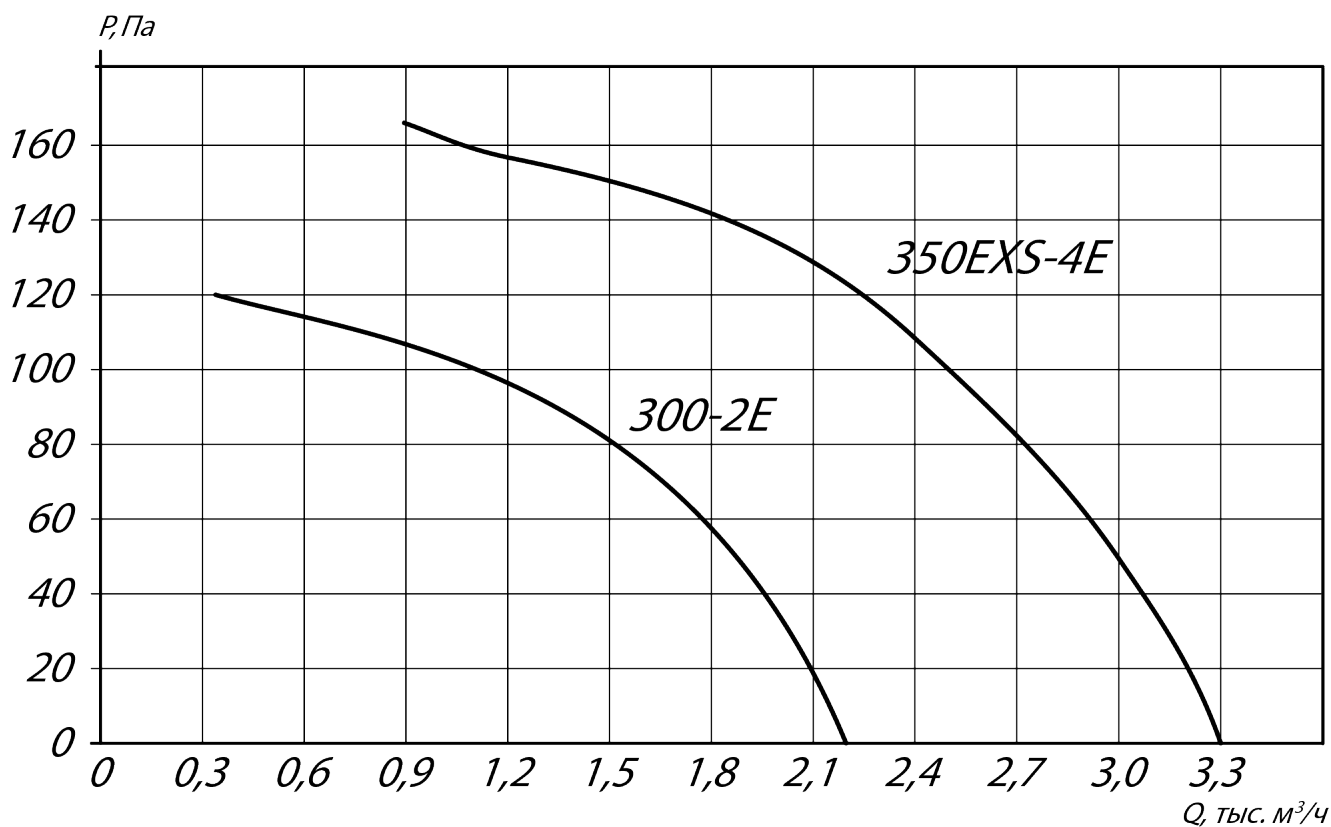
Марка вентилятора	A	B	C	D	E	F	G	H
<b>YWF2E-250 S</b>	320	335	275	250	76	54	60	7
<b>YWF2E-250 B</b>	320	320	370	250	260	50	4M6	---

Конструкторский отдел оставляет за собой право для улучшения качества выпускаемой продукции вносить изменения размеров и комплектации без уведомления.

### ТЕХНИЧЕСКИЕ ХАРАКТЕРИСТИКИ YWF

Марка вентилятора	Напряжение, В / частота, Гц	Фазность	Мощность, кВт	Ток, А	Частота вращения, об/мин	Максимальный расход воздуха м³/ч	Конденсатор, мкФ	Звуковое давление на расстоянии 1м, дБ(А)	Максимальная температура перемещаемой среды, С°	Вес, кг	Схема электрического подключения
YWF2E-300 S/B	230 / 50	1	0,14	0,65	2500	2200	4	60	60	3,4	A
YWF2E-350EX S/B	230 / 50	1	0,18	0,8	1380	3280	6	60	60	5,5	A

### АЭРОДИНАМИЧЕСКИЕ ХАРАКТЕРИСТИКИ YWF



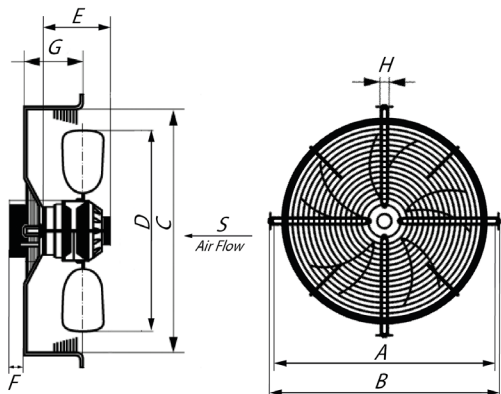
### Аксессуары и комплектующие



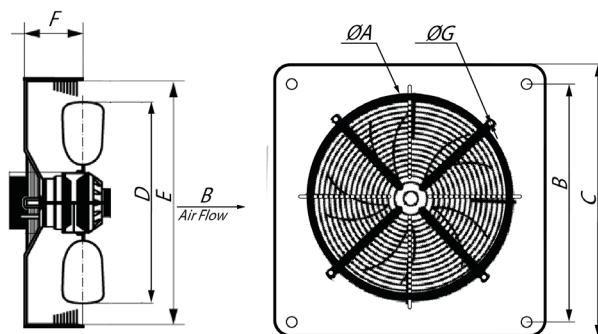
Регулятор скорости, стр. 294

## ГАБАРИТНЫЕ И ПРИСОЕДИНИТЕЛЬНЫЕ РАЗМЕРЫ YWF

Компактный осевой вентилятор с защитной решеткой YWF S

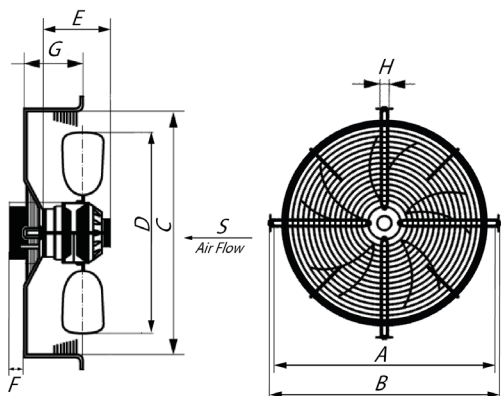


Компактный осевой вентилятор с защитной решеткой и монтажной панелью YWF B

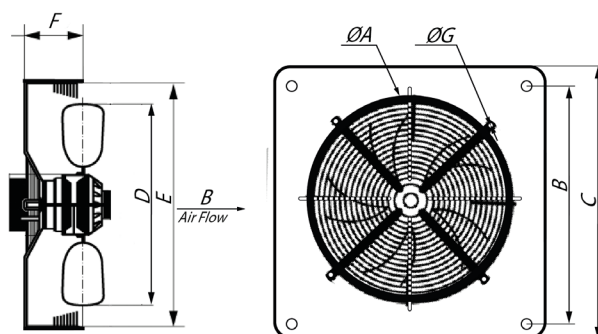


Марка вентилятора	A	B	C	D	E	F	G	H
<b>YWF2E-300 S</b>	360	375	320	300	86	30	80	7
<b>YWF2E-300 B</b>	360	380	430	300	315	63	4M6	---

Компактный осевой вентилятор с защитной решеткой YWF S



Компактный осевой вентилятор с защитной решеткой и монтажной панелью YWF B



Марка вентилятора	A	B	C	D	E	F	G	H
<b>YWF2E-350EX S</b>	320	335	275	250	76	54	60	7
<b>YWF2E-350EX B</b>	320	320	370	250	260	50	4M6	---

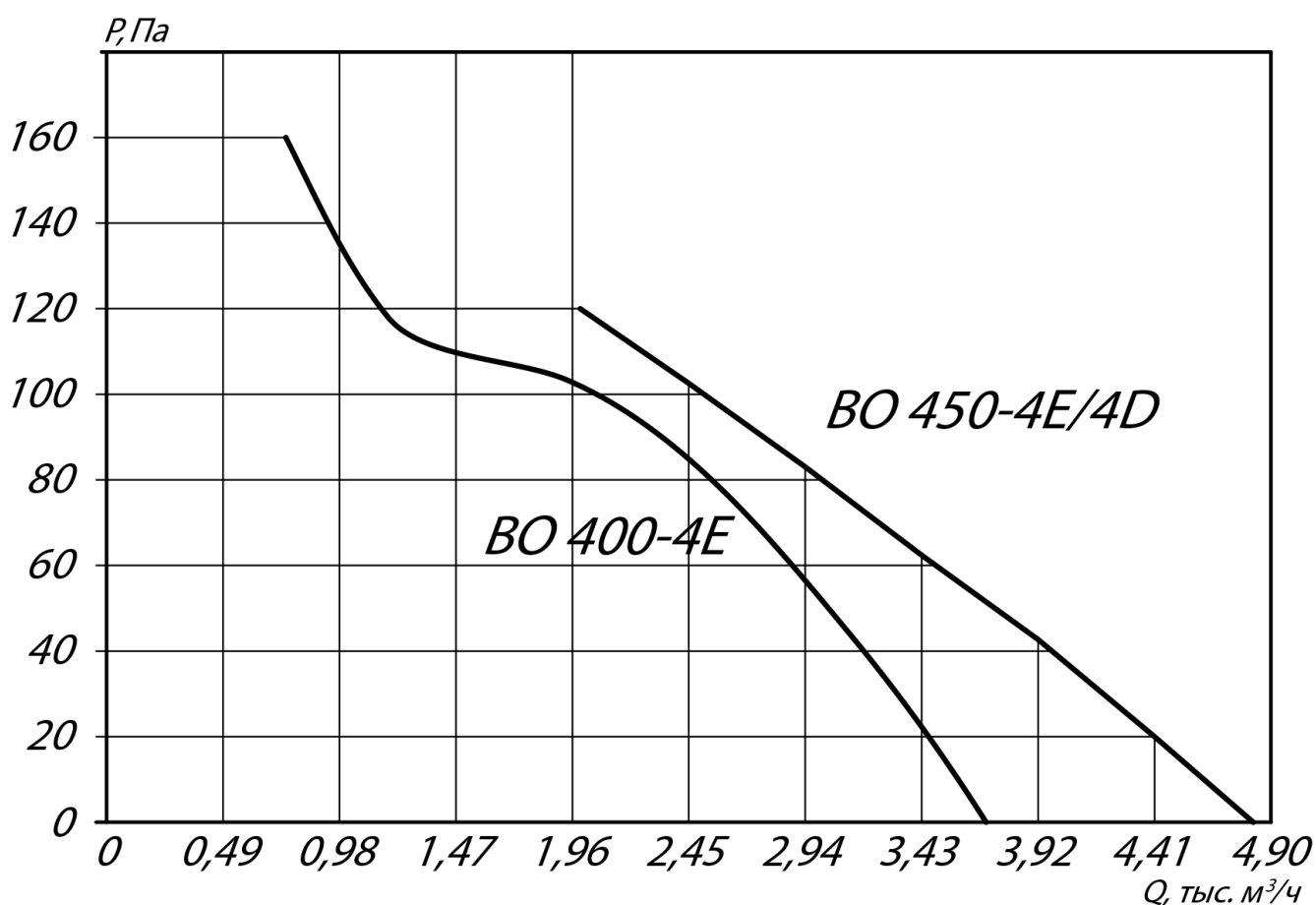
Конструкторский отдел оставляет за собой право для улучшения качества выпускаемой продукции вносить изменения размеров и комплектации без уведомления.



### ТЕХНИЧЕСКИЕ ХАРАКТЕРИСТИКИ YWF

Марка вентилятора	Напряжение, В / частота, Гц	Фазность	Мощность, кВт	Ток, А	Частота вращения, об/мин	Максимальный расход воздуха м <sup>3</sup> /ч	Конденсатор, мкФ	Звуковое давление на расстоянии 1 м, дБ(А)	Максимальная температура перемещаемой среды, С°	Вес, кг	Схема электрического подключения
YWF4E-400 S/B	230 / 50	1	0,18	0,81	1350	3700	6	67	65	6,1	A
YWF4D-450 S/B	380 / 50	3	0,25	0,58	1400	4820	-	68	55	6,9	B
YWF4E-450 S/B	230 / 50	1	0,25	1,15	1380	4800	8	71	55	6,9	A

### АЭРОДИНАМИЧЕСКИЕ ХАРАКТЕРИСТИКИ YWF



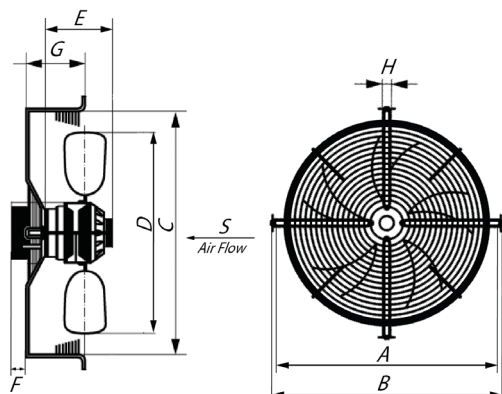
### Аксессуары и комплектующие



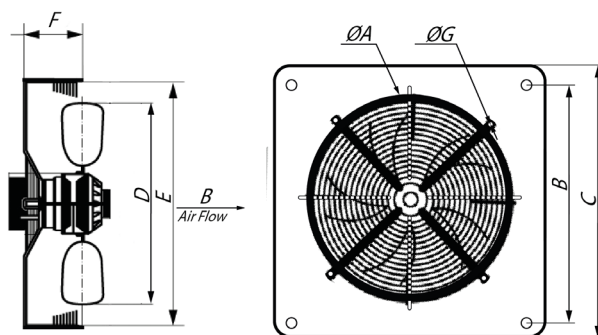
Регулятор скорости, стр. 294

## ГАБАРИТНЫЕ И ПРИСОЕДИНИТЕЛЬНЫЕ РАЗМЕРЫ YWF

Компактный осевой вентилятор с защитной решеткой YWF S

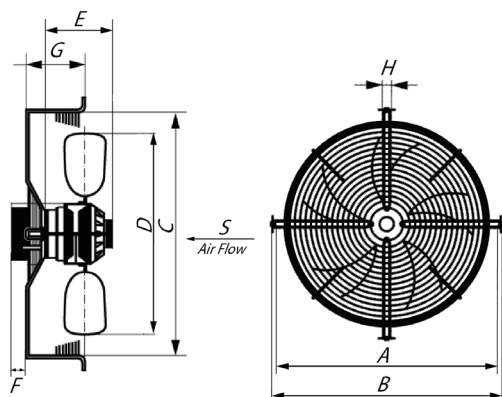


Компактный осевой вентилятор с защитной решеткой и монтажной панелью YWF B

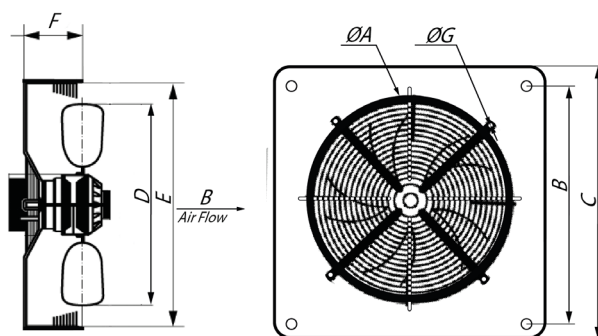


Марка вентилятора	A	B	C	D	E	F	G	H
YWF2E-400 S	470	492	423	400	117	30	90	10
YWF2E-400 B	470	490	540	400	410	78	4M8	---

Компактный осевой вентилятор с защитной решеткой YWF S



Компактный осевой вентилятор с защитной решеткой и монтажной панелью YWF B



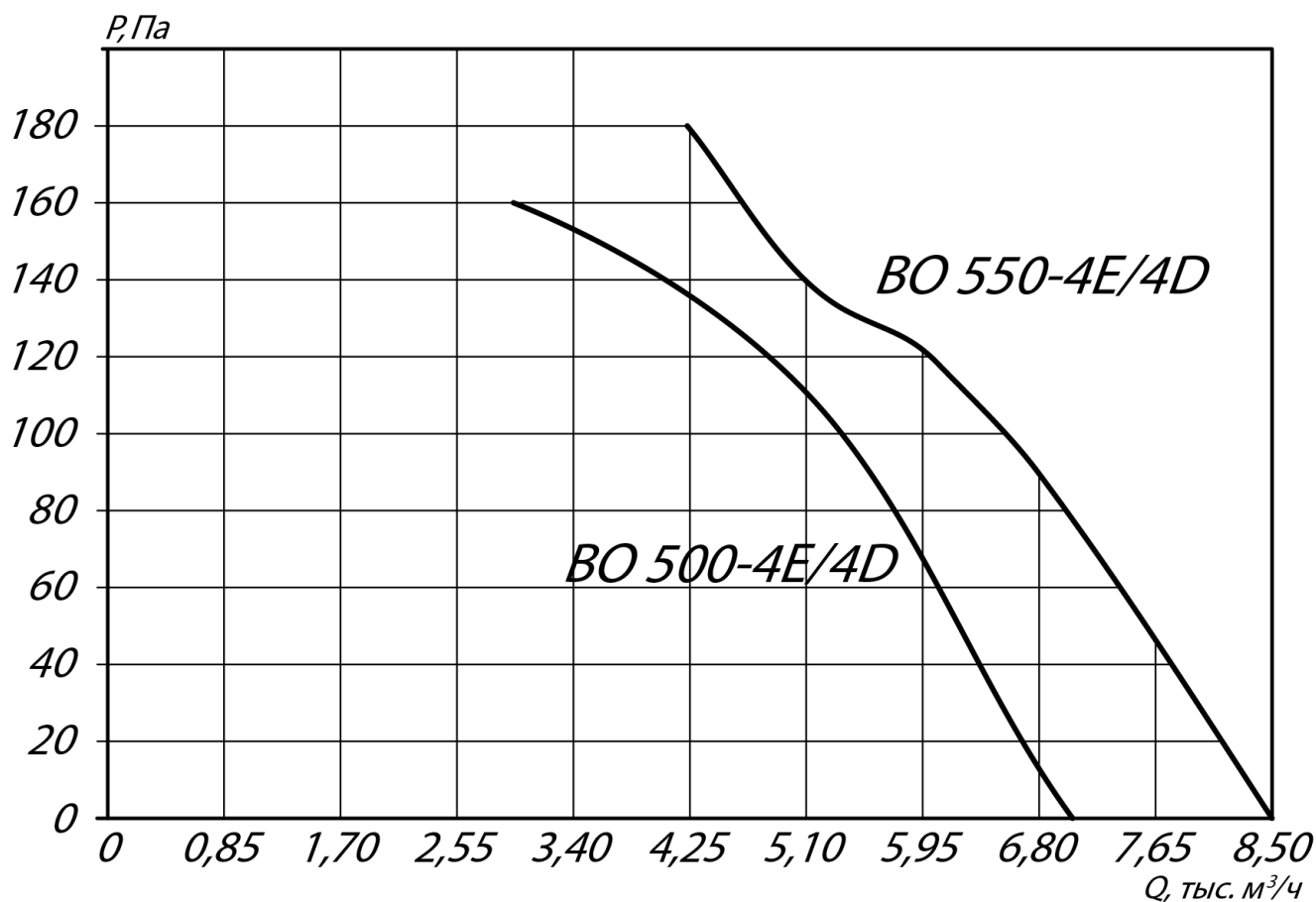
Марка вентилятора	A	B	C	D	E	F	G	H
YWF4D-450 S	522	544	473	450	132	30	90	10
YWF4E-450 S	522	544	473	450	132	30	90	10
YWF4D-450 B	520	520	575	450	460	85	4M8	---
YWF4E-450 B	520	520	575	450	460	85	4M8	---

Конструкторский отдел оставляет за собой право для улучшения качества выпускаемой продукции вносить изменения размеров и комплектации без уведомления.



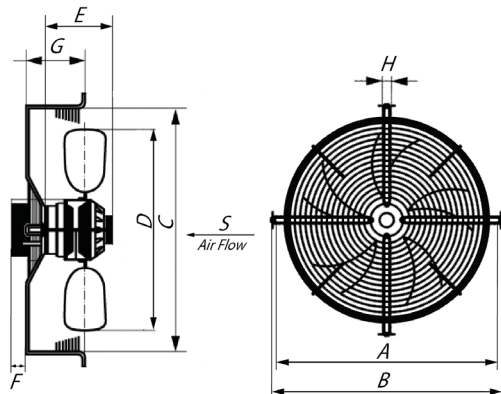
**ТЕХНИЧЕСКИЕ ХАРАКТЕРИСТИКИ YWF**

Марка вентилятора	Напряжение, В / частота, Гц	Фазность	Мощность, кВт	Ток, А	Частота вращения, об/мин	Максимальный расход воздуха м <sup>3</sup> /ч	Конденсатор, мкФ	Звуковое давление на расстоянии 1м, дБ(А)	Максимальная температура перемещаемой среды, С°	Вес, кг	Схема электрического подключения
<b>YWF4E-500 S/B</b>	230 / 50	1	0,42	1,85	1320	6950	12	72	50	9,5	A
<b>YWF4D-500 S/B</b>	380 / 50	3	0,45	0,93	1320	7000	-	72	50	9,5	B
<b>YWF4E-550 S/B</b>	230 / 50	1	0,55	2,45	1310	8500	12	74	50	10,5	A
<b>YWF4D-550 S/B</b>	380 / 50	3	0,65	1,2	1300	8500	-	74	50	10,5	B

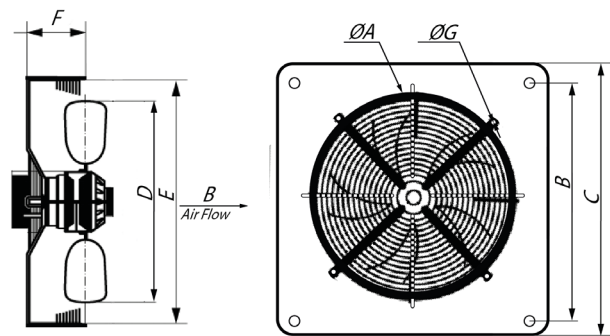
**АЭРОДИНАМИЧЕСКИЕ ХАРАКТЕРИСТИКИ YWF**

## ГАБАРИТНЫЕ И ПРИСОЕДИНИТЕЛЬНЫЕ РАЗМЕРЫ YWF

Компактный осевой вентилятор с защитной решеткой YWF S

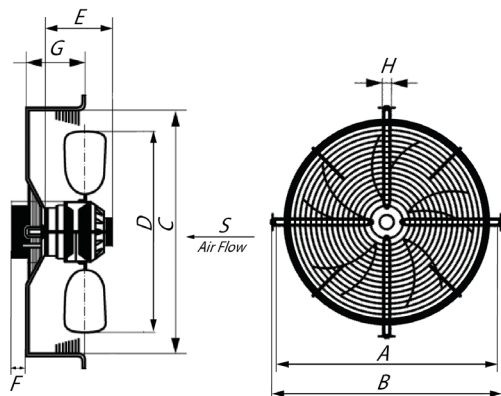


Компактный осевой вентилятор с защитной решеткой и монтажной панелью YWF B

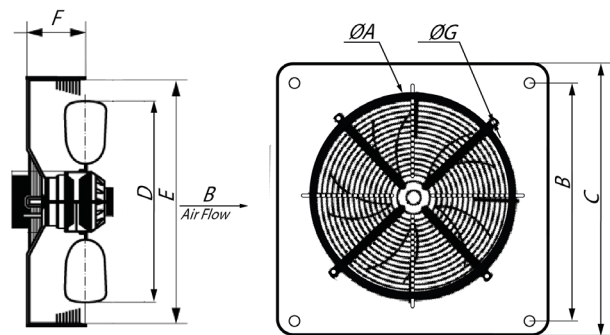


Марка вентилятора	A	B	C	D	E	F	G	H
<b>YWF4E-500 S</b>	570	593	523	500	129	30	90	11
<b>YWF4D-500 S</b>	570	593	523	500	129	30	90	11
<b>YWF4E-500 B</b>	570	615	605	550	510	100	4M8	---
<b>YWF4D-500 B</b>	570	615	605	550	510	100	4M8	---

Компактный осевой вентилятор с защитной решеткой YWF S



Компактный осевой вентилятор с защитной решеткой и монтажной панелью YWF B



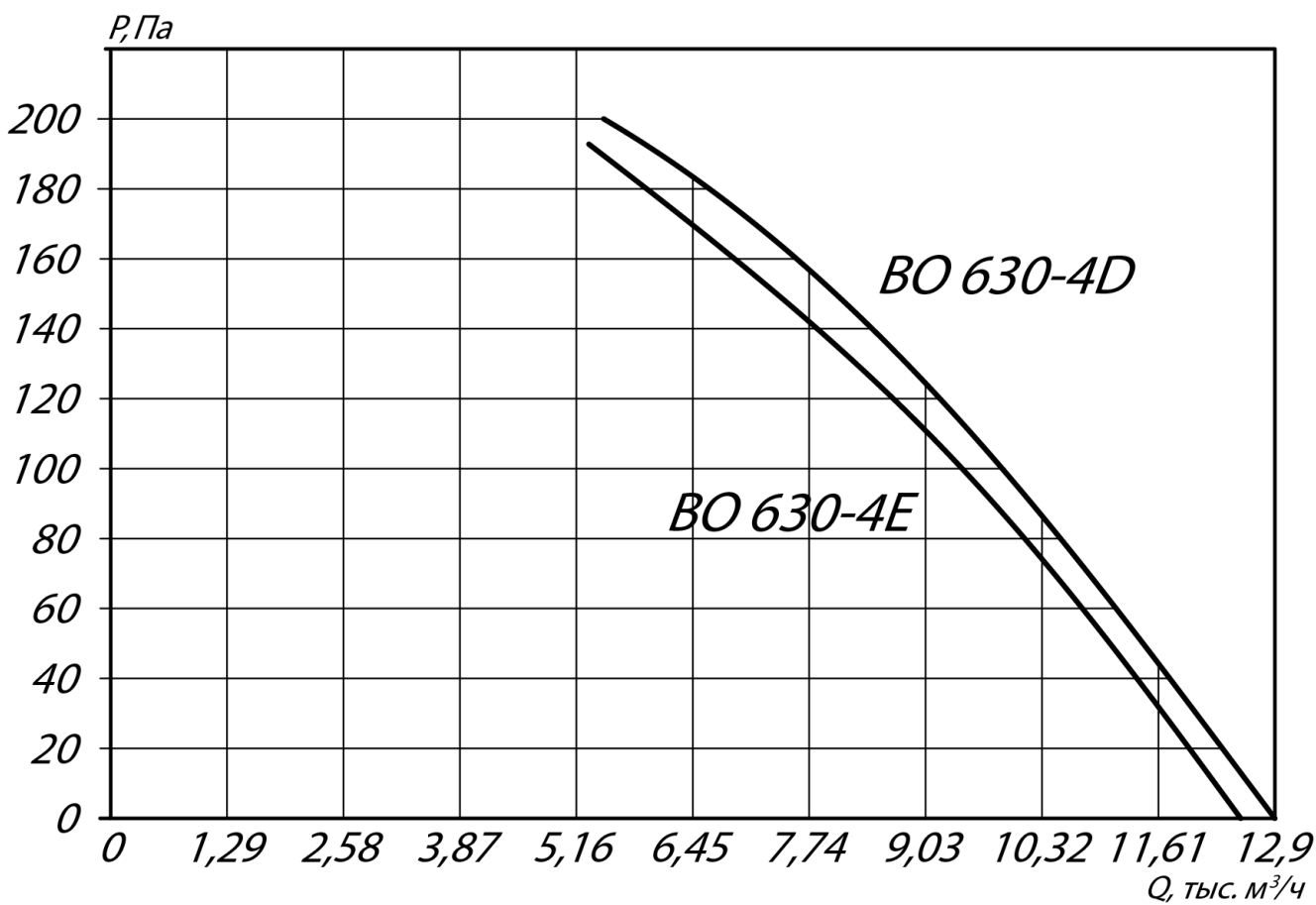
Марка вентилятора	A	B	C	D	E	F	G	H
<b>YWF4E-550 S</b>	625	650	578	550	144	30	100	11
<b>YWF4D-550 S</b>	625	650	578	550	144	30	100	11
<b>YWF4E-550 B</b>	630	670	725	550	560	100	4M8	---
<b>YWF4D-550 B</b>	630	670	725	550	560	100	4M8	---

Конструкторский отдел оставляет за собой право для улучшения качества выпускаемой продукции вносить изменения размеров и комплектации без уведомления.

### ТЕХНИЧЕСКИЕ ХАРАКТЕРИСТИКИ YWF

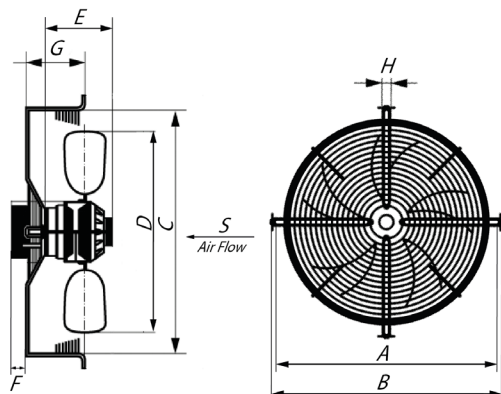
Марка вентилятора	Напряжение, В / частота, Гц	Фазность	Мощность, кВт	Ток, А	Частота вращения, об/мин	Максимальный расход воздуха м <sup>3</sup> /ч	Конденсатор, мкФ	Звуковое давление на расстоянии 1 м, дБ(А)	Максимальная температура перемещаемой среды, С°	Вес, кг	Схема электрического подключения
YWF4E-630 S/B	230 / 50	1	0,81	3,5	1315	12500	16	78	50	15	A
YWF4D-630 S/B	380 / 50	3	0,86	1,95	1315	13000	-	81	50	15	B

### АЭРОДИНАМИЧЕСКИЕ ХАРАКТЕРИСТИКИ YWF

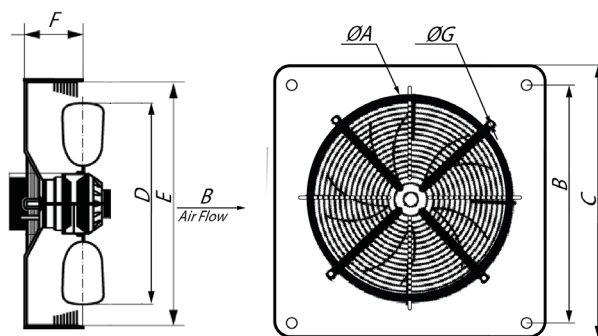


## ГАБАРИТНЫЕ И ПРИСОЕДИНИТЕЛЬНЫЕ РАЗМЕРЫ YWF

Компактный осевой вентилятор с защитной решеткой YWF S



Компактный осевой вентилятор с защитной решеткой и монтажной панелью YWF B



Марка вентилятора	A	B	C	D	E	F	G	H
<b>YWF4E-630 S</b>	750	776	653	630	166	30	100	11
<b>YWF4D-630 S</b>	750	776	653	630	166	30	100	11
<b>YWF4E-630 B</b>	755	750	805	630	650	110	4M8	---
<b>YWF4D-630 B</b>	755	750	805	630	650	110	4M8	---