



AXW



AXG



AX

AX

ВЕНТИЛЯТОРЫ ОСЕВЫЕ КОМПАКТНЫЕ С ВНЕШНЕРОТОРНЫМ ДВИГАТЕЛЕМ

Регулируемые по скорости осевые вентиляторы AX предназначены для монтажа в системы круглых воздуховодов либо для установки на стены. Они имеют универсальное применение и могут использоваться в простых системах вентиляции.

Вентиляторы AX предназначены для внутренней установки. Перемещаемый воздух должен быть без грубой пыли, частиц жира, химических испарений и других загрязнений.

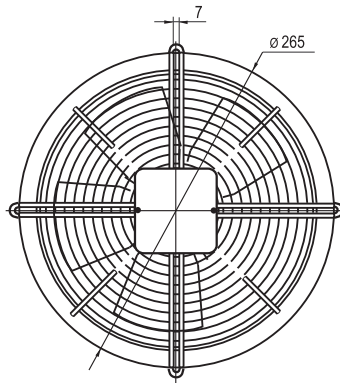
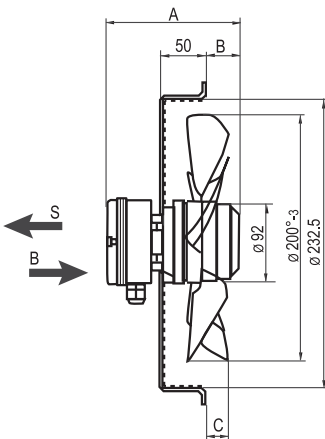
AXW - вентиляторы с защитной решеткой и настенной панелью.

AXG - вентиляторы с защитной решеткой.

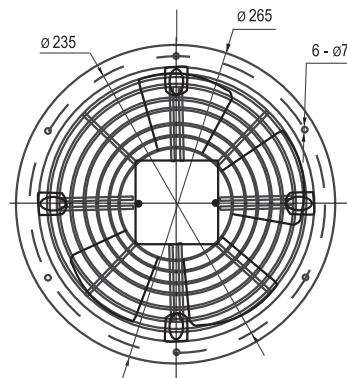
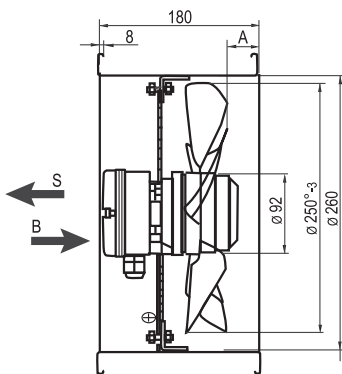
AX - вентиляторы в обечайке с фланцами.

ПОДРОБНАЯ РАСШИФРОВКА МАРКИРОВКИ ВЕНТИЛЯТОРОВ НА СЛЕДУЮЩЕЙ СТРАНИЦЕ!

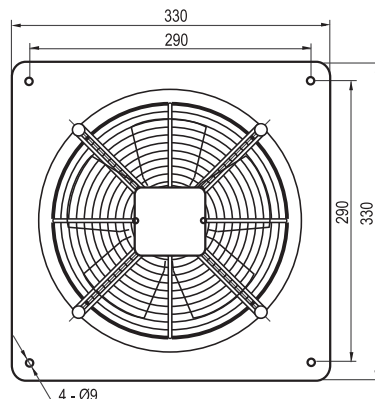
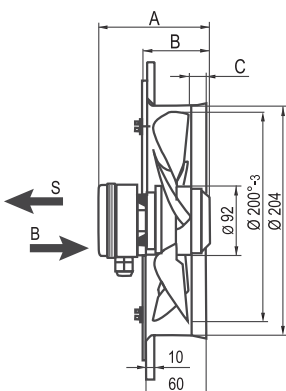
ГАБАРИТНЫЕ РАЗМЕРЫ ... 200



Модель	Размеры, мм		
	A	B	C
...4D(E)-200S(B)-D5Z	140	29	17
...2D(E)-200S(B)-D5Z	145	34	22



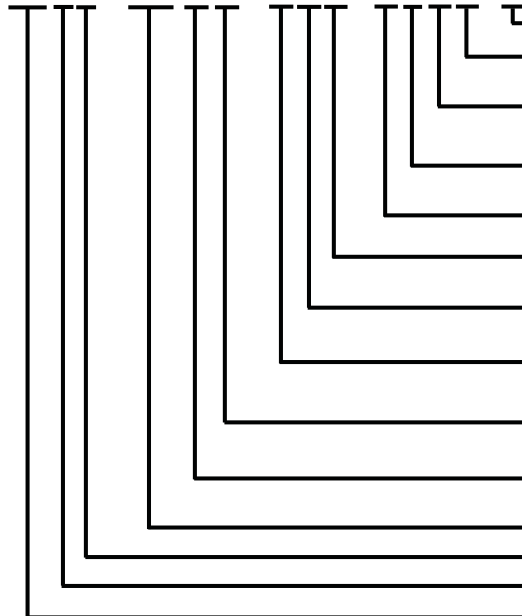
Модель	Размеры, мм
	A
...4D(E)-200S(B)-H5Z	47
...2D(E)-200S(B)-H5Z	42



Модель	Размеры, мм		
	A	B	C
...4D(E)-200S(B)-G5Z	140	82	6
...2D(E)-200S(B)-G5Z	145	87	6.5

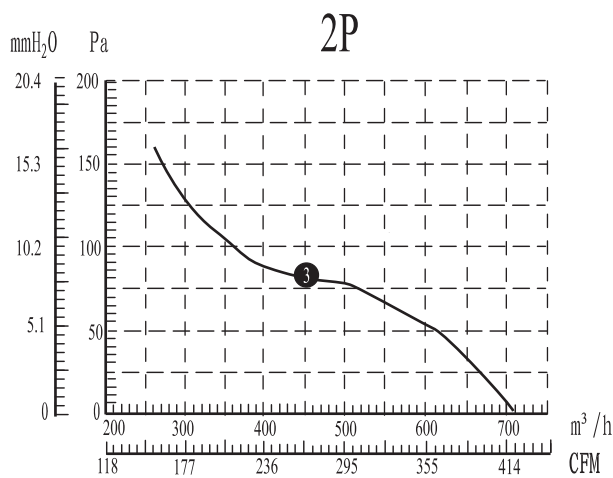
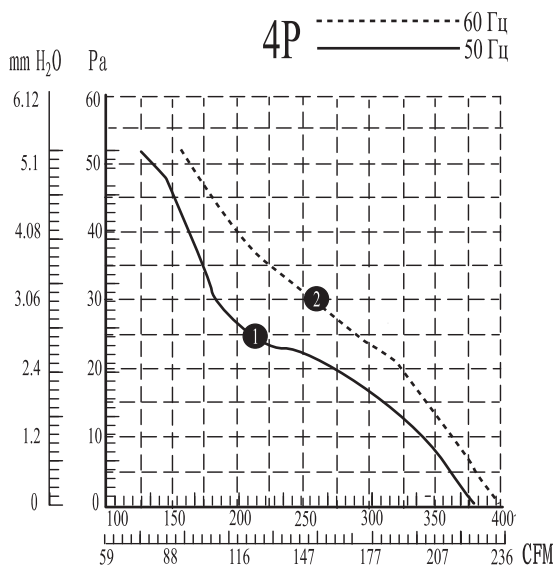
МАРКИРОВКА ВЕНТИЛЯТОРОВ АХ (ДЛЯ ВСЕХ ТИПОРАЗМЕРОВ)

AX 4D - 200 M S - H 5 Z - 1 C AX - 1



- ДВИГАТЕЛЬ. ЧАСТОТА: 1. 50 Гц 2. 60 Гц 3. 50/60 Гц
- УГОЛ ЛОПАСТИ: X. малый угол В. стандартный угол D. большой угол W. без угла
- МАТЕРИАЛ ЛОПАСТИ: А. листовая сталь В. алюминий С. литой алюминий D. нержавеющая сталь
- ТИП СОЕДИНЕНИЯ С ЛЕЗВИЕМ И РОТОРОМ: А. прямая сварка В. стальная втулка общего давления С. сварочная стальная втулка, затем нажмите D. винтовое соединение
- ТИП МОТОРА: 1. 92 серия 2. 102 серия 3. 138 серия 4. 180 серия
- ФОРМА ЛЕЗВИЯ: L. серповидная С. новая серповидная F. квадратная форма Z. сиамская форма Ф. широкая серповидная форма
- КОЛИЧЕСТВО ЛОПАТОК: 4. 5. 6. 7
- ФОРМА ВЕНТИЛЯТОРА: В. плоская панель С. плоская-вогнутая панель D. вогнутая-плоская панель Е. стандартная решетка Н. канальная на фланцах G. настенная квадратная панель К. настенная квадратная панель (крепление для гриля с впускным кольцом)
- НАПРАВЛЕНИЕ ПОТОКА ВОЗДУХА С КРЫЛЬЧАТКИ: S. на решетку В. с решетки
- ОБЪЕМ ВОЗДУХА. ОСНОВНАЯ СЕРИЯ БЕЗ ОБОЗНАЧЕНИЯ ОБЪЕМА:
M. серия с повышенным расходом воздуха
G. серия с высоким напором воздуха D. серия с низким уровнем шума
T. серия с самым большим объемом воздуха F. серия для воздухоохладителей
- ДИАМЕТР КОЛЕСА (ТИПОРАЗМЕР ВЕНТИЛЯТОРА): 200, 250, 300, 315, 330 ...
- ИСТОЧНИК ПИТАНИЯ: D. трехфазное исполнение E. однофазное исполнение
- КОЛИЧЕСТВО ПОЛЮСОВ: 2, 4, 6, 8
- МОДЕЛЬ ПО ИСПОЛНЕНИЮ: AX. канальное исполнение AXG. исполнение на решетке AXW. настенное исполнение

ТЕХНИЧЕСКАЯ ИНФОРМАЦИЯ ... 200



Модель	№ Графика	Напряжение, В	Частота, Гц	Ток, А	Мощность, Вт	Число оборотов, об/мин	Уровень звуковой мощности, дБ(А)	Расход воздуха, м³/ч	Давление, Па	Вес, кг
...4D-200-E5Z	1	380	50	0.15	30	1450	50	385	30	2.0
...4E-200-E5Z	1	220	50	0.11	22	1400	50	385	30	2.0
...2D-200-E5Z	2	230	60	0.11	25	1700	52	405	40	2.0
...2D-200-E5Z	3	380	50	0.25	65	2500	65	710	80	2.0
...2E-200-E5Z	3	220	50	0.25	55	2680	65	710	80	2.0

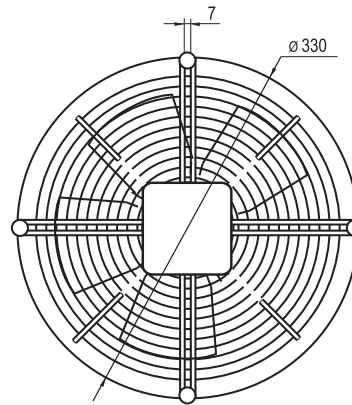
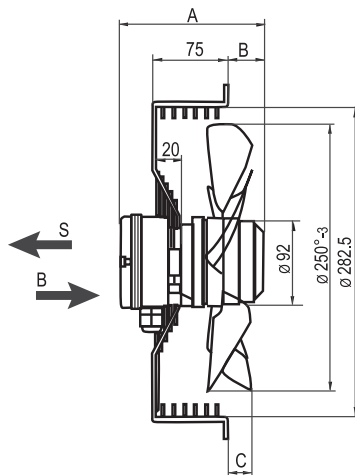
РАСШИФРОВКА БУКВЕННЫХ ОБОЗНАЧЕНИЙ В МАРКИРОВКЕ ВЕНТИЛЯТОРОВ ... 200

МОДЕЛЬ В.	МОДЕЛЬ С.	МОДЕЛЬ D.	МОДЕЛЬ E.	МОДЕЛЬ H.	МОДЕЛЬ G.	МОДЕЛЬ K.
...4D(E) - 200S (B) - B5Z	...4D(E) - 200S (B) - C5Z	...4D(E) - 200S (B) - D5Z	...4D(E) - 200S (B) - E5Z	...4D(E) - 200S (B) - H5Z	...4D(E) - 200S (B) - G5Z	/
...2D(E) - 200S (B) - B5Z	...2D(E) - 200S (B) - C5Z	...2D(E) - 200S (B) - D5Z	...2D(E) - 200S (B) - E5Z	...2D(E) - 200S (B) - H5Z	...2D(E) - 200S (B) - G5Z	/

ГАБАРИТНЫЕ РАЗМЕРЫ ... 250



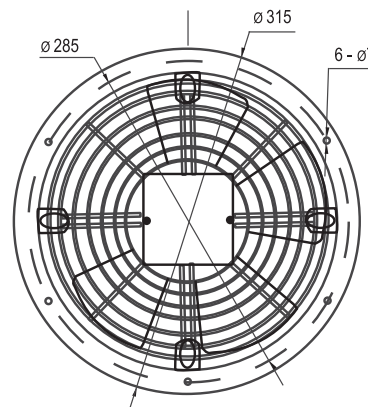
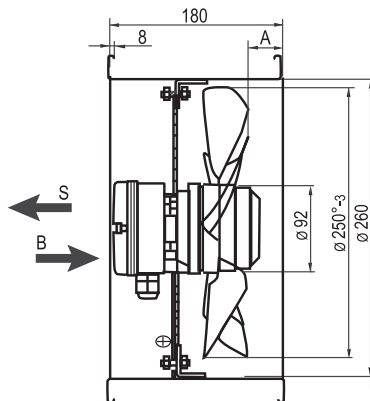
AXG



Модель	Размеры, мм		
	A	B	C
...4D(E)-250S(B)-E5Z	145	30	18
...2D(E)-250S(B)-E5Z	155	40	28



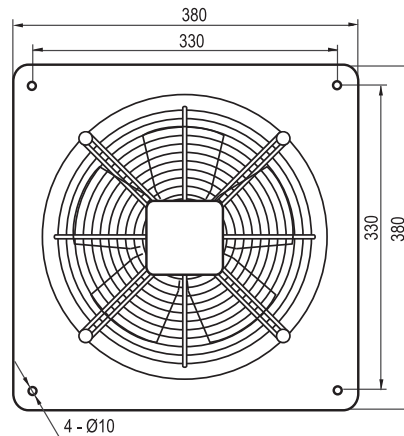
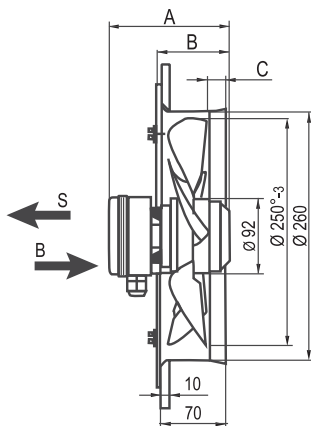
AX



Модель	Размеры, мм
	A
...4D(E)-250S(B)-H5Z	41
...2D(E)-250S(B)-H5Z	31

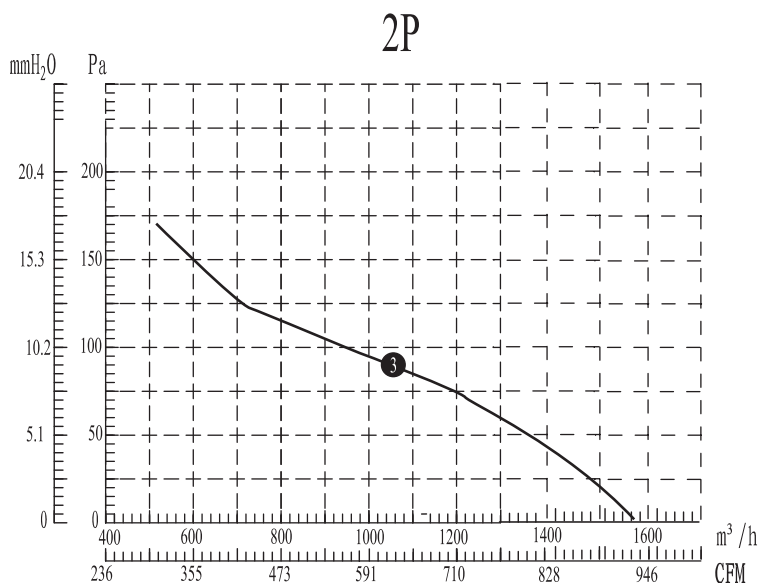
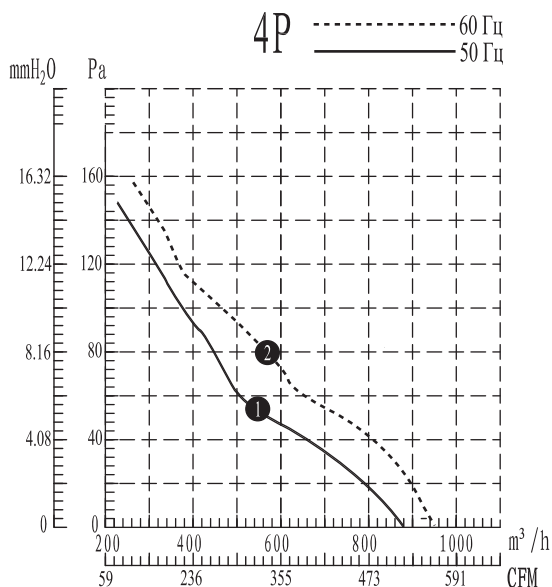


AXW

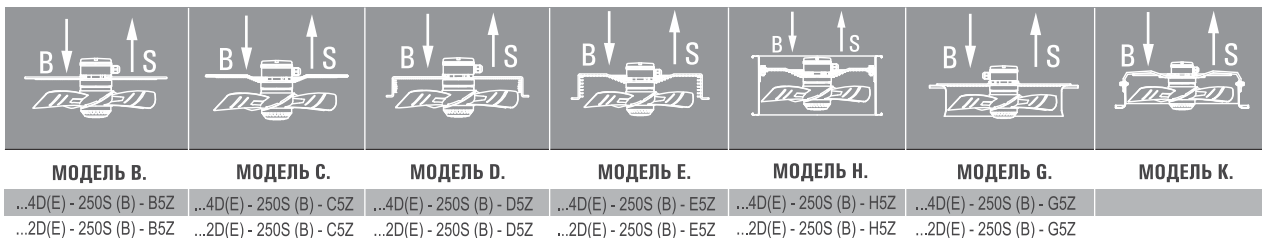


Модель	Размеры, мм		
	A	B	C
...4D(E)-250S(B)-G5Z	145	82.5	5.5
...2D(E)-250S(B)-G5Z	155	92.5	3

ТЕХНИЧЕСКАЯ ИНФОРМАЦИЯ ... 250



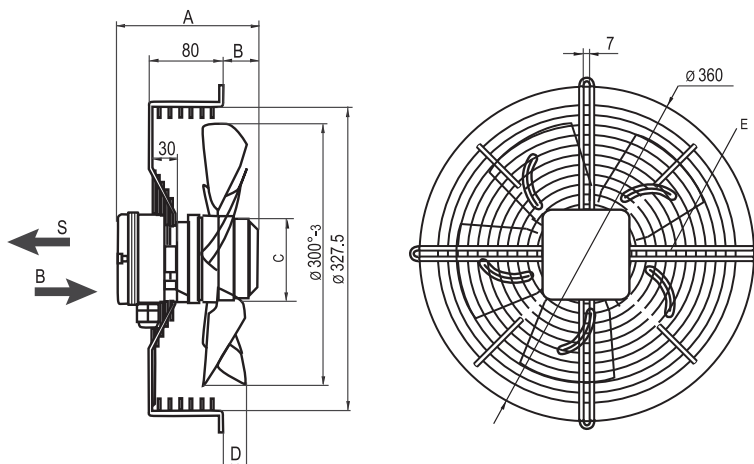
Модель	№ Графика	Напряжение, В	Частота, Гц	Ток, А	Мощность, Вт	Число оборотов, об/мин	Уровень звуковой мощности, дБ(А)	Расход воздуха, м³/ч	Давление, Па	Вес, кг
...4D-250-E5Z	1	380	50	0,2	50	1400	55	880	60	2,7
	2	400	60	0,25	60	1500	58	925	68	2,7
...4E-250-E5Z	1	220	50	0,23	50	1430	55	880	60	2,7
	2	230	60	0,22	55	1700	58	925	68	2,7
...2D-250-E5Z	3	380	50	0,28	130	2550	72	1565	120	2,8
...2E-250-E5Z	3	220	50	0,41	90	2720	75	1565	120	2,8



ГАБАРИТНЫЕ РАЗМЕРЫ ... 300



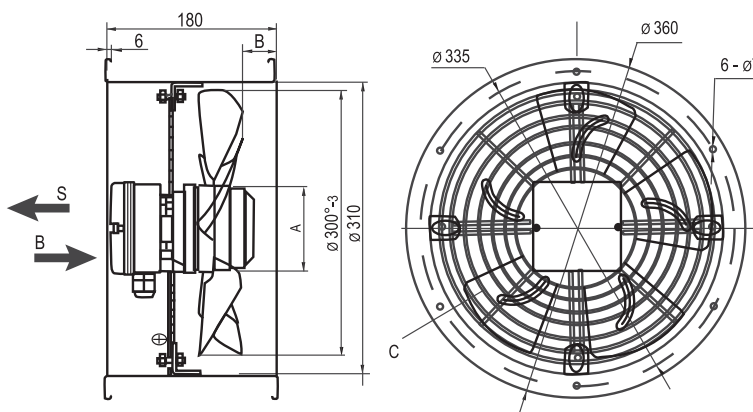
AXG



Модель	Размеры, мм				
	A	B	C	D	E
...4D(E)-300S(B)-E5Z	155	40	92	24	5
...2D(E)-300S(B)-E5L	162	47	92	37	5
...4D(E)-300MS(B)-E6L	175.5	60.5	102	51	6
...4D(E)-300FS(B)-E5L	155	40	92	40.5	5



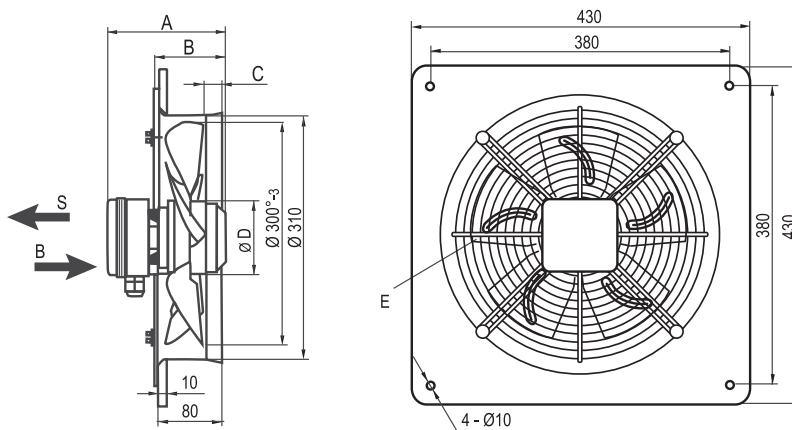
AX



Модель	Размеры, мм		
	A	B	C
...4D(E)-300S(B)-H5Z	92	45.5	5
...2D(E)-300S(B)-H5L	92	46.5	5
...4D(E)-300MS(B)-H6L	102	12.5	6
...4D(E)-300FS(B)-H5L	92	20	5

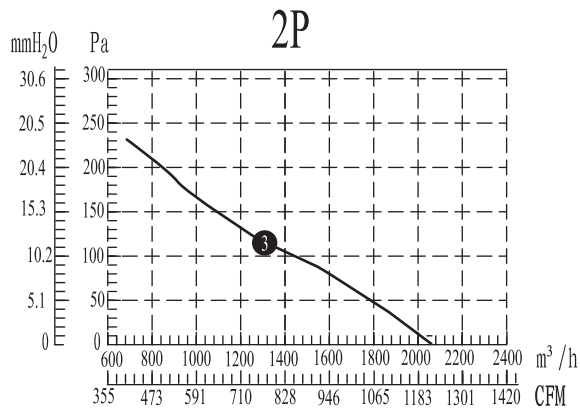
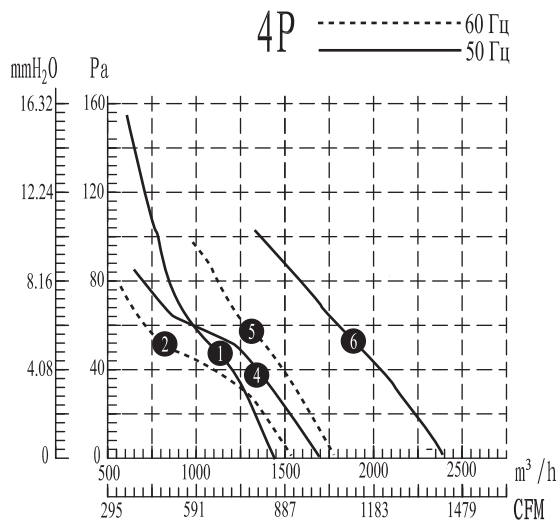


AXW

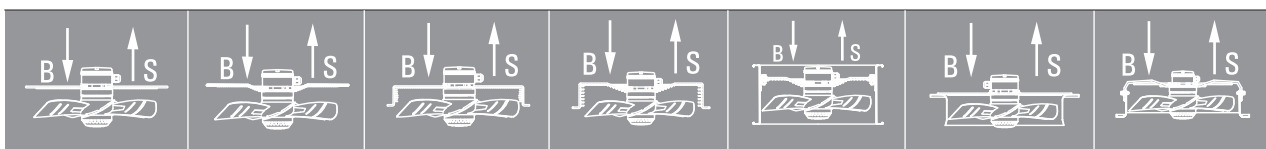


Модель	Размеры, мм				
	A	B	C	D	E
...4D(E)-300S(B)-G5Z	155	94	6	92	5
...2D(E)-300S(B)-G5L	162	101	7	92	5
...4D(E)-300MS(B)-G6L	175.5	114.5	34.5	102	6
...4D(E)-300FS(B)-G5L	155	94	-10.5	92	5

ТЕХНИЧЕСКАЯ ИНФОРМАЦИЯ ... 300

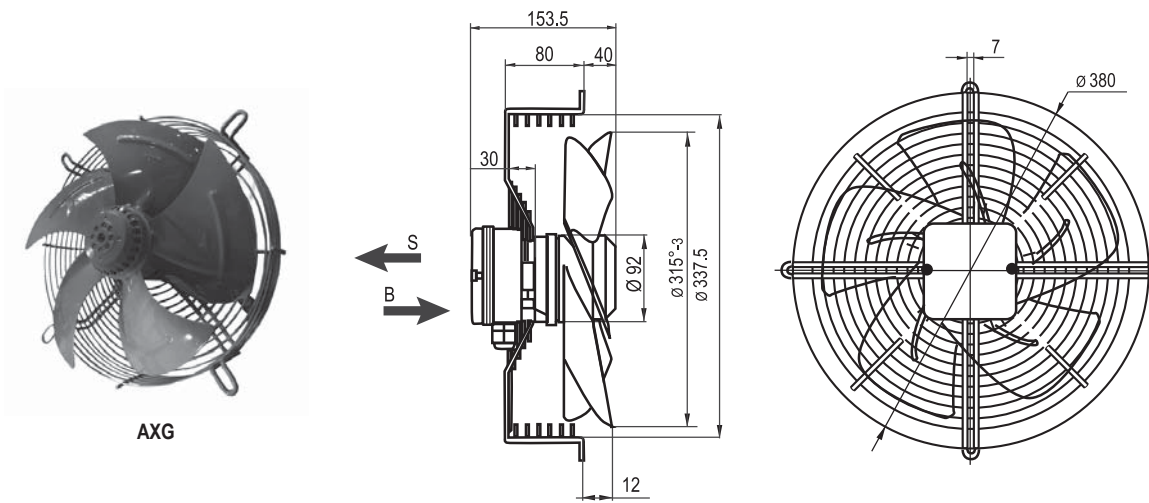


Модель	№ Графика	Напря- жение, В	Частота, Гц	Ток, А	Мощность, Вт	Число оборотов, об/мин	Уровень звуковой мощности, дБ(А)	Расход воздуха, м³/ч	Давление, Па	Вес, кг
...4D-300-E5Z	1	380	50	0.22	70	1440	60	1450	60	3.2
...4E-300-E5Z	2	400	60	0.18	85	1600	62	1525	68	3.2
...2D-300-E5L	3	220	50	0.4	80	1380	60	1450	60	3.2
...2E-300-E5L	2	230	60	0.52	110	1500	62	1525	68	3.2
...4E-300M-E6L	4	220	50	0.85	180	2300	70	2065	100	3.3
...4E-300M-E6L	5	230	60	0.42	85	1400	68	1700	65	3.6
...4E-300M-E6L	5	230	60	0.36	80	1700	70	1785	60	3.6
...4D-300M-E6L	4	380	50	0.2	70	1400	68	1700	65	3.6
...4E-300F-E5F	6	220	50	0.44	93	1330	60	2390	60	3.2
...4D-300F-E5F	6	220	50	0.23	85	1360	60	2390	60	3.2



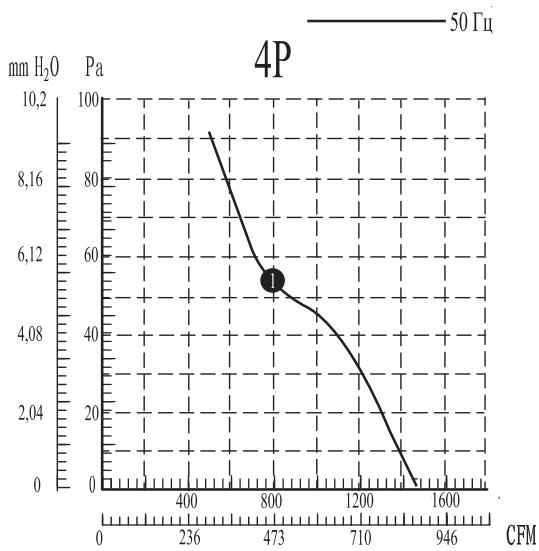
МОДЕЛЬ В.	МОДЕЛЬ С.	МОДЕЛЬ D.	МОДЕЛЬ E.	МОДЕЛЬ H.	МОДЕЛЬ G.	МОДЕЛЬ K.
...4D(E) - 300S (B) - B5Z	...4D(E) - 300S (B) - C5Z	...4D(E) - 300S (B) - D5Z	...4D(E) - 300S (B) - E5Z	...4D(E) - 300S (B) - H5Z	...4D(E) - 300S (B) - G5Z	
...2D(E) - 300S (B) - B5L	...2D(E) - 300S (B) - C5L	...2D(E) - 300S (B) - D5L	...2D(E) - 300S (B) - E5L	...2D(E) - 300S (B) - H5L	...2D(E) - 300S (B) - G5L	
...4D(E) - 300MS (B) - B6L	...4D(E) - 300MS (B) - C6L	...4D(E) - 300MS (B) - D6L	...4D(E) - 300MS (B) - E6L	...4D(E) - 300MS (B) - H6L	...4D(E) - 300MS (B) - G6L	
...4D(E) - 300FS (B) - B5F	...4D(E) - 300FS (B) - C5F	...4D(E) - 300FS (B) - D5F	...4D(E) - 300FS (B) - E5F	...4D(E) - 300FS (B) - H5F	...4D(E) - 300FS (B) - G5F	...4D(E) - 300FS (B) - K5F

ГАБАРИТНЫЕ РАЗМЕРЫ ... 315



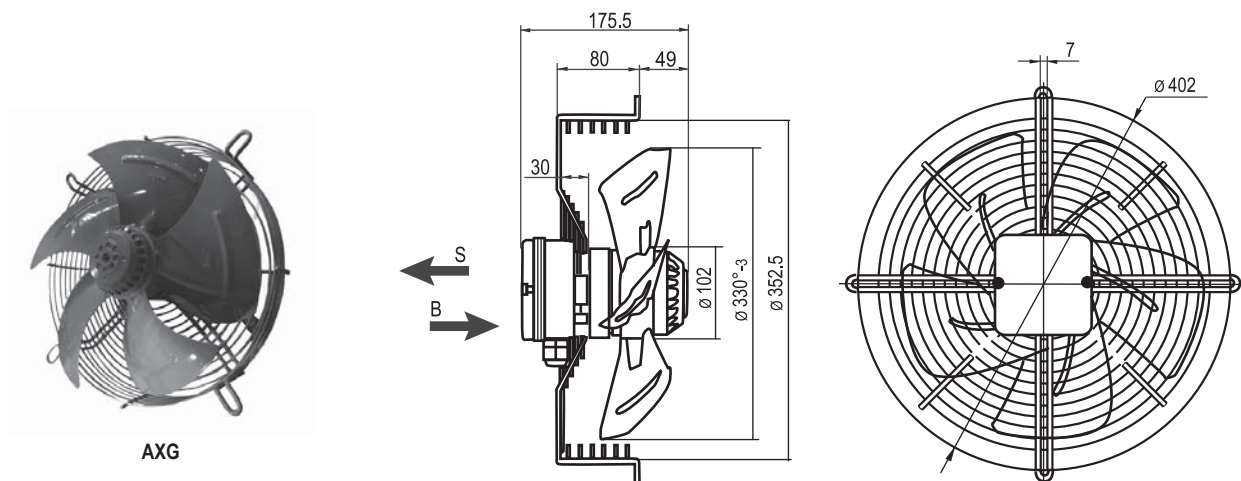
AXG

ТЕХНИЧЕСКАЯ ИНФОРМАЦИЯ ... 315



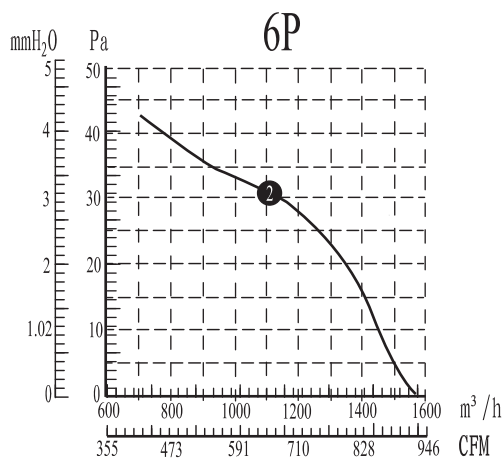
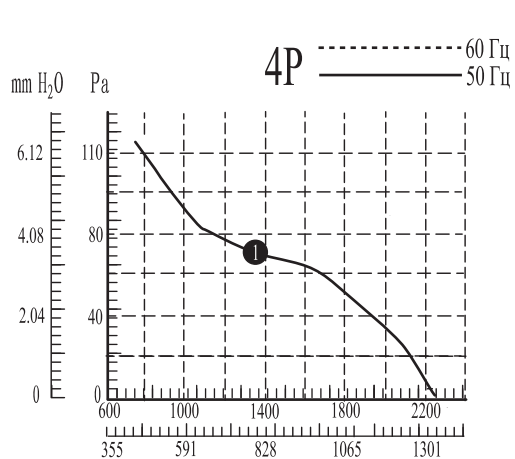
Модель	№ Графика	Напря- жение, В	Частота, Гц	Ток, А	Мощность, Вт	Число оборотов, об/мин	Уровень звуковой мощности, дБ(А)	Расход воздуха, м³/ч	Давление, Па	Вес, кг
...4E-315S(B)-E5L	1	220	50	0.4	85	1380	62	1475	65	3.8
...4D-315S(B)-E5L	1	380	50	0.25	70	1400	62	1475	65	3.8

ГАБАРИТНЫЕ РАЗМЕРЫ ... 330



AXG

ТЕХНИЧЕСКАЯ ИНФОРМАЦИЯ ... 330

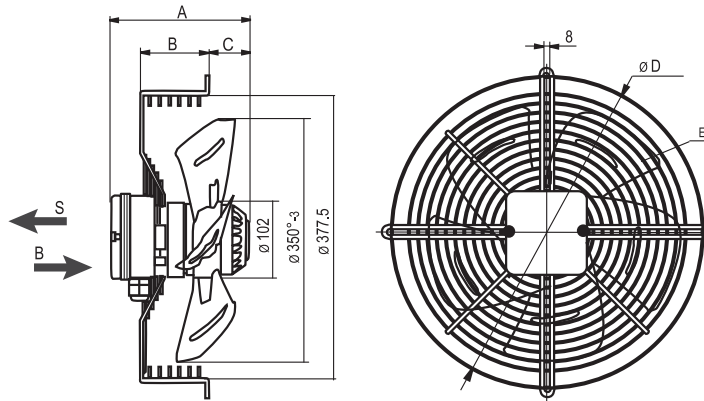


Модель	№ Графика	Напряжение, В	Частота, Гц	Ток, А	Мощность, Вт	Число оборотов, об/мин	Уровень звуковой мощности, дБ(А)	Расход воздуха, м³/ч	Давление, Па	Вес, кг
...4D-330S(B)-E5L	1	380	50	0.4	125	1400	63	2250	95	4.5
...4D-330S(B)-E5L	1	220	50	0.6	125	1380	63	2250	95	4.5
...6D-330S(B)-E5L	2	380	50	0.3	85	950	52	1560	72	4.5

ГАБАРИТНЫЕ РАЗМЕРЫ ... 350



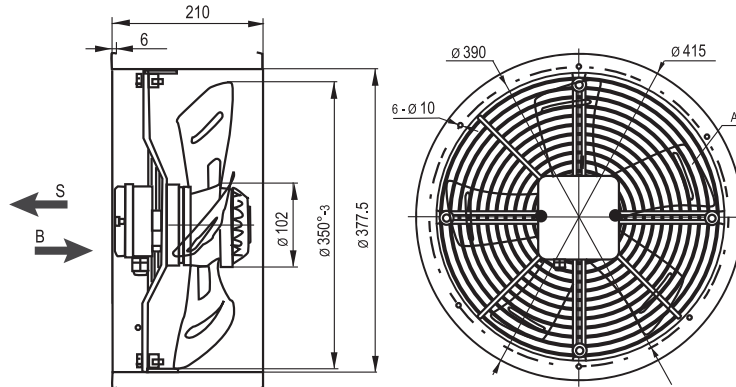
AXG



Модель	Размеры, мм				
	A	B	C	D	E
...4D(E)-350S(B)-E5L	175.5	80	55.5	422	5
...6D(E)-350S(B)-E5L	175.5	80	55.5	422	5
...4D(E)-350MS(B)-E5L	187.5	80	62.5	422	5
...6D(E)-350MS(B)-E5L	187.5	80	62.5	422	5
...4D(E)-350GS(B)-E7L	187.5	79	63	395	7
...6D(E)-350TS(B)-E7L	187.5	79	63	395	7



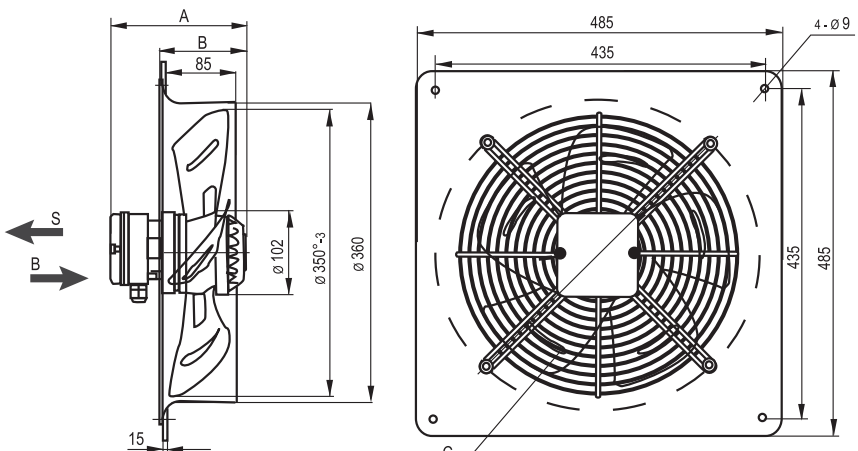
AX



Модель	A
...4D(E)-350S(B)-H5L	5
...6D(E)-350S(B)-H5L	5
...4D(E)-350MS(B)-H5L	5
...6D(E)-350MS(B)-H5L	5
...4D(E)-350GS(B)-H7L	7
...6D(E)-350TS(B)-H7L	7

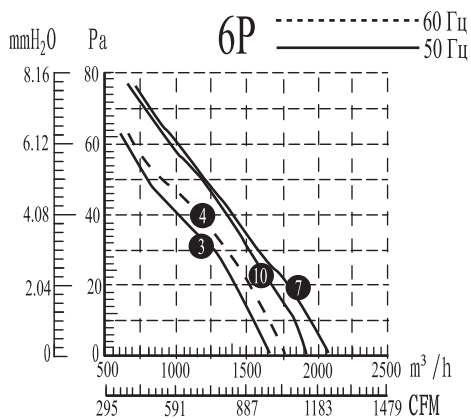
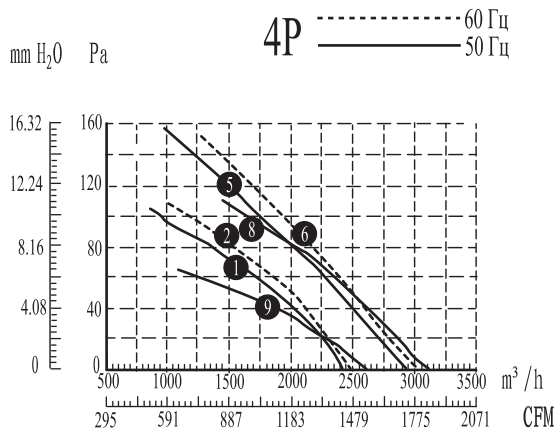


AXW

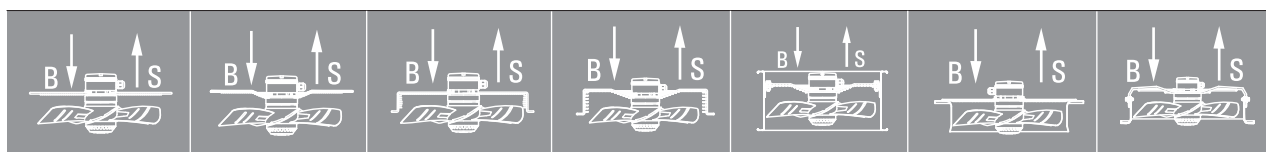


Модель	Размеры, мм		
	A	B	C
...4D(E)-350S(B)-G5L	175.5	110.5	5
...6D(E)-350S(B)-G5L	175.5	110.5	5
...4D(E)-350MS(B)-G5L	187.5	122.5	5
...6D(E)-350MS(B)-G5L	187.5	122.5	5
...4D(E)-350GS(B)-G7L	187.5	142.5	7
...6D(E)-350TS(B)-G7L	187.5	142.5	7

ТЕХНИЧЕСКАЯ ИНФОРМАЦИЯ ... 350



Модель	№ Графика	Напряжение, В	Частота, Гц	Ток, А	Мощность, Вт	Число оборотов, об/мин	Уровень звуковой мощности, дБ(А)	Расход воздуха, м ³ /ч	Давление, Па	Вес, кг
...4D-350-E5L	1	380	50	0.45	150	1380	65	2350	90	4.6
...4E-350-E5L	1	220	50	0.7	150	1380	65	2350	90	4.6
...4E-350-E5L	2	230	60	0.8	180	1600	68	2470	92	4.6
...6D-350-E5L	3	380	50	0.3	90	950	52	1670	80	4.6
...6E-350-E5L	3	220	50	0.31	62	930	52	1670	80	4.6
...6E-350-E5L	4	230	60	0.33	75	1100	58	1755	85	4.6
...4E-350M-E5L	5	220	50	0.78	170	1380	70	2935	80	4.6
...4E-350M-E5L	6	230	60	1.2	250	1600	72	3080	82	4.6
...4D-350M-E5L	5	380	50	0.38	150	1390	72	2935	65	4.6
...6D-350M-E5L	7	380	50	0.28	80	950	58	2065	80	4.4
...6E-350M-E5L	7	220	50	0.4	95	950	58	2065	80	4.4
...4D-350G-E7L	8	400▲	50	0.36	190	1350	70	3100	75	6
...4E-350G-E7L	9	400Y	50	0.23	131	990	65	2600	40	6
...4E-350G-E7L	8	220	50	1.01	216	1400	71	3100	60	6
...6D-350T-E6L	10	380	50	0.27	90	920	60	1925	70	5.2
...6E-350T-E6L	10	220	50	0.47	100	900	60	1925	70	5.2



МОДЕЛЬ В.	МОДЕЛЬ С.	МОДЕЛЬ Д.	МОДЕЛЬ Е.	МОДЕЛЬ Н.	МОДЕЛЬ Г.	МОДЕЛЬ К.
...4D(E) - 350S (B) - B5L	...4D(E) - 350S (B) - C5L	...4D(E) - 350S (B) - D5L	...4D(E) - 350S (B) - E5L	...4D(E) - 350S (B) - H5L	...4D(E) - 350S (B) - G5L	...4D(E) - 350S (B) - K5L
...6D(E) - 350S (B) - B5L	...6D(E) - 350S (B) - C5L	...6D(E) - 350S (B) - D5L	...6D(E) - 350S (B) - E5L	...6D(E) - 350S (B) - H5L	...6D(E) - 350S (B) - G5L	...6D(E) - 350S (B) - K5L
...4D(E) - 350MS (B) - B5L	...4D(E) - 350MS (B) - C5L	...4D(E) - 350MS (B) - D5L	...4D(E) - 350MS (B) - E5L	...4D(E) - 350MS (B) - H5L	...4D(E) - 350MS (B) - G5L	...4D(E) - 350MS (B) - K5L
...6D(E) - 350MS (B) - B5L	...6D(E) - 350MS (B) - C5L	...6D(E) - 350MS (B) - D5L	...6D(E) - 350MS (B) - E5L	...6D(E) - 350MS (B) - H5L	...6D(E) - 350MS (B) - G5L	...6D(E) - 350MS (B) - K5L
...4D(E) - 350GS (B) - B7L	...4D(E) - 350GS (B) - C7L	...4D(E) - 350GS (B) - D7L	...4D(E) - 350GS (B) - E7L	...4D(E) - 350GS (B) - H7L	...4D(E) - 350GS (B) - G7L	...4D(E) - 350GS (B) - K7L
...6D(E) - 350TS (B) - B7L	...6D(E) - 350TS (B) - C7L	...6D(E) - 350TS (B) - D7L	...6D(E) - 350TS (B) - E7L	...6D(E) - 350TS (B) - H7L	...6D(E) - 350TS (B) - G7L	...6D(E) - 350TS (B) - K7L

ГАБАРИТНЫЕ РАЗМЕРЫ ... 400



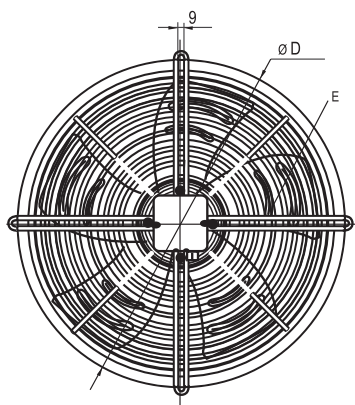
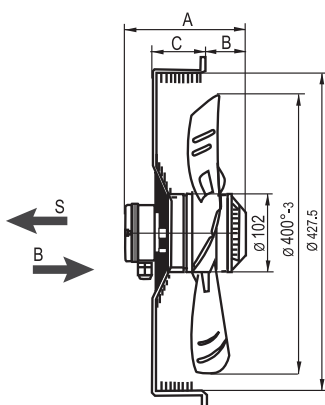
AXG



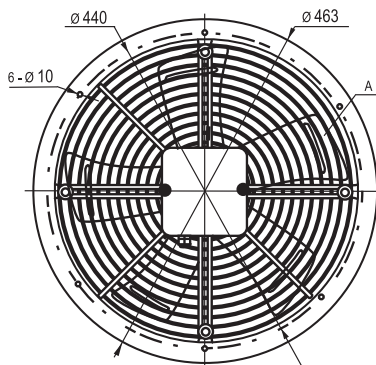
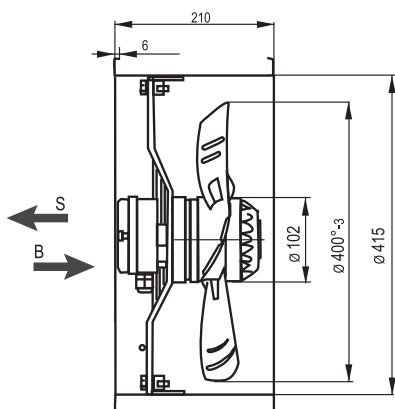
AX



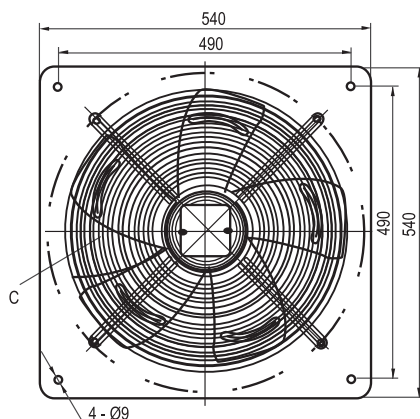
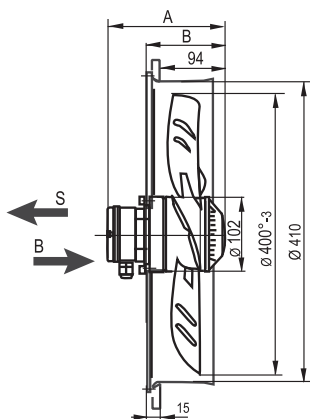
AXW



Модель	Размеры, мм				
	A	B	C	D	E
...4E(D)-400S(B)-E5L	187.5	62.5	90	470	5
...6E(D)-400S(B)-E5L	187.5	62.5	90	470	5
...4E(D)-400MS(B)-E5L	200	75	90	470	5
...6E(D)-400MS(B)-E5L	200	75	90	470	5
...4E(D)-400GS(B)-E7L	200	75	102	455	7
...6E(D)-400TS(B)-E6L	200	75	102	470	6
...4D-400FS(B)-E7F	187.5	62.5	90	470	7

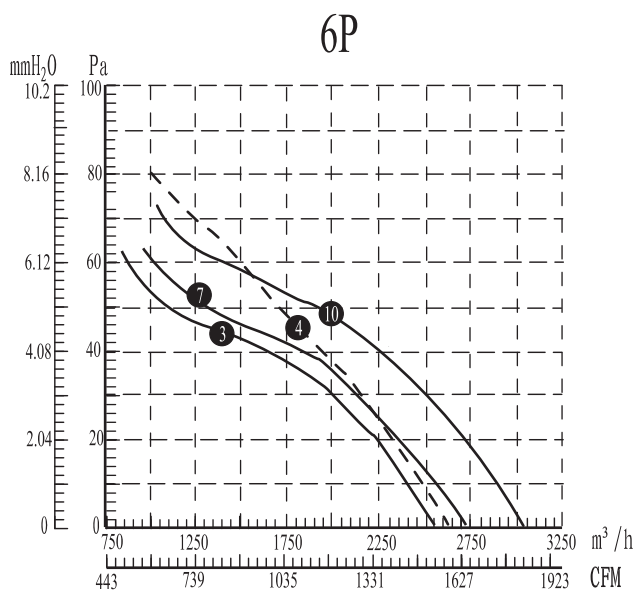
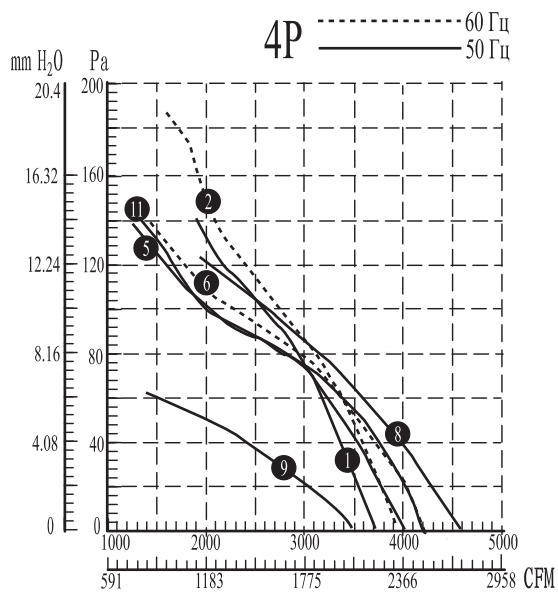


Модель	A
	...4E(D)-400S(B)-H5L
...6E(D)-400S(B)-H5L	5
...4E(D)-400MS(B)-H5L	5
...6E(D)-400MS(B)-H5L	5
...4E(D)-400GS(B)-H7L	7
...6E(D)-400TS(B)-H6L	6
...4D-400FS(B)-H7F	7



Модель	Размеры, мм		
	A	B	C
...4E(D)-400S(B)-G5L	187.5	122.5	5
...6E(D)-400S(B)-G5L	187.5	122.5	5
...4E(D)-400MS(B)-G5L	200	135	5
...6E(D)-400MS(B)-G5L	200	135	5
...4E(D)-400GS(B)-G7L	200	156.5	7
...6E(D)-400TS(B)-G6L	187.5	179.5	6
...4D-400FS(B)-G7F	187.5	144	7

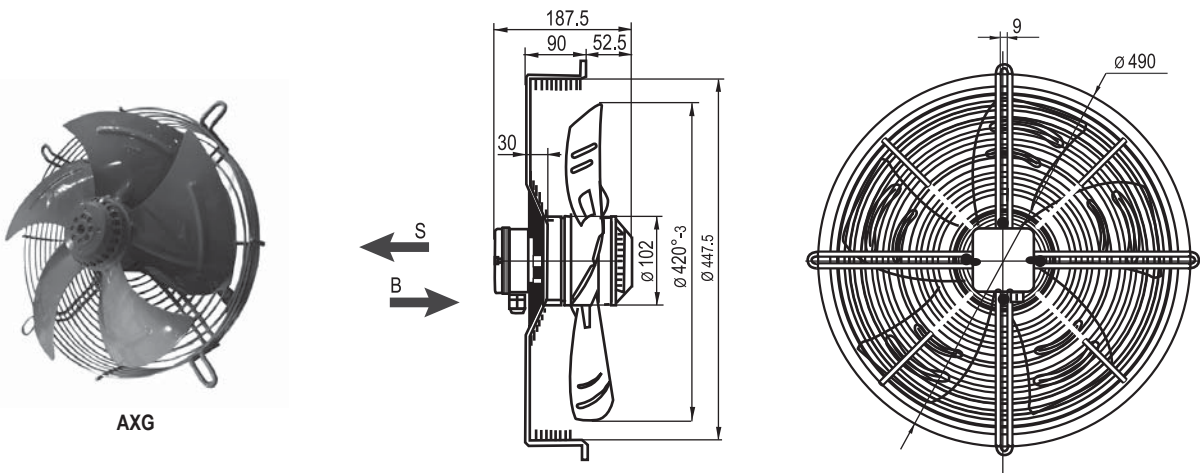
ТЕХНИЧЕСКАЯ ИНФОРМАЦИЯ ... 400



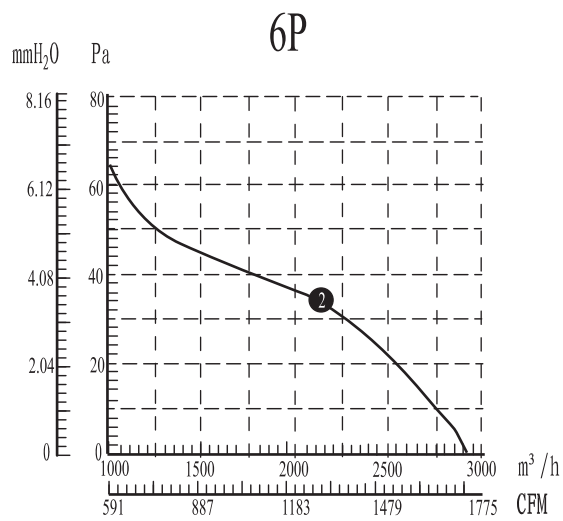
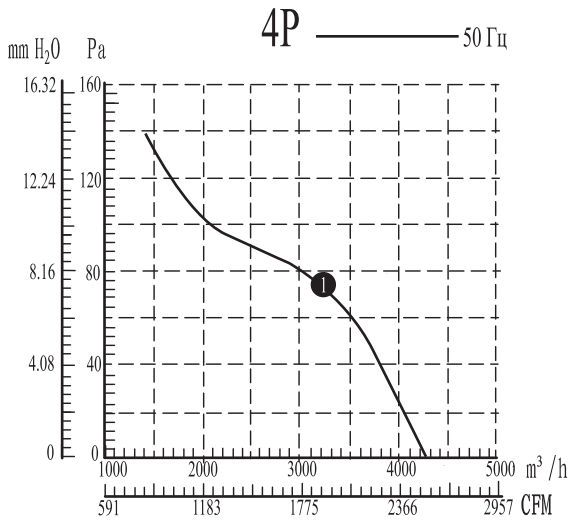
Модель	№ Графика	Напряжение, В	Частота, Гц	Ток, А	Мощность, Вт	Число оборотов, об/мин	Уровень звуковой мощности, дБ(А)	Расход воздуха, м³/ч	Давление, Па	Вес, кг
...4D-400-E5L	1	380	50	0.6	200	1380	68	3745	100	5.2
...4E-400-E5L	1	220	50	0.92	210	1350	68	3745	100	5.2
...6D-400-E5L	3	380	50	0.31	105	920	58	2555	65	5.2
...6E-400-E5L	3	220	50	0.45	105	920	58	2555	65	5.2
...4D-400M-E5L	5	380	50	0.52	210	1380	72	4015	105	5.2
...4E-400M-E5L	5	220	50	1.1	235	1320	72	4015	105	5.2
...6D-400M-E5L	7	380	50	0.35	110	920	62	2735	70	5.0
...4D-400G-E7L	8	400▲	50	0.56	295	1320	72	4600	85	6.0
...4E-400G-E7L	8	220	50	1.46	325	1390	72	4700	75	6.0
...6D-400T-E7L	10	380	50	0.4	140	915	60	3040	70	5.5
...6E-400T-E7L	10	220	50	0.64	140	900	60	3040	70	5.6
...4D-400F-E7F	11	380	50	0.52	240	1330	68	4200	120	6.0

МОДЕЛЬ В.	МОДЕЛЬ С.	МОДЕЛЬ Д.	МОДЕЛЬ Е.	МОДЕЛЬ Н.	МОДЕЛЬ Г.	МОДЕЛЬ К.
...4D(E) - 400S (B) - B5L	...4D(E) - 400S (B) - C5L	...4D(E) - 400S (B) - D5L	...4D(E) - 400S (B) - E5L	...4D(E) - 400S (B) - H5L	...4D(E) - 400S (B) - G5L	...4D(E) - 400S (B) - K5L
...6D(E) - 400S (B) - B5L	...6D(E) - 400S (B) - C5L	...6D(E) - 400S (B) - D5L	...6D(E) - 400S (B) - E5L	...6D(E) - 400S (B) - H5L	...6D(E) - 400S (B) - G5L	...6D(E) - 400S (B) - K5L
...4D(E) - 400MS (B) - B5L	...4D(E) - 400MS (B) - C5L	...4D(E) - 400MS (B) - D5L	...4D(E) - 400MS (B) - E5L	...4D(E) - 400MS (B) - H5L	...4D(E) - 400MS (B) - G5L	...4D(E) - 400MS (B) - K5L
...6D - 400MS (B) - B5L	...6D - 400MS (B) - C5L	...6D - 400MS (B) - D5L	...6D - 400MS (B) - E5L	...6D - 400MS (B) - H5L	...6D - 400MS (B) - G5L	...6D - 400MS (B) - K5L
...4D(E) - 400GS (B) - B7L	...4D(E) - 400GS (B) - C7L	...4D(E) - 400GS (B) - D7L	...4D(E) - 400GS (B) - E7L	...4D(E) - 400GS (B) - H7L	...4D(E) - 400GS (B) - G7L	...4D(E) - 400GS (B) - K7L
...6D(E) - 400TS (B) - B6L	...6D(E) - 400TS (B) - C6L	...6D(E) - 400TS (B) - D6L	...6D(E) - 400TS (B) - E6L	...6D(E) - 400TS (B) - H6L	...6D(E) - 400TS (B) - G6L	...6D(E) - 400TS (B) - K6L
...4D - 400FS - B7F	...4D - 400FS - C7F	...4D - 400FS - D7F	...4D - 400FS - E7F	...4D - 400FS - H7F	...4D - 400FS - G7F	...4D - 400FS - K7F

ГАБАРИТНЫЕ РАЗМЕРЫ ... 420



ТЕХНИЧЕСКАЯ ИНФОРМАЦИЯ ... 420



Модель	№ Графика	Напря- жение, В	Частота, Гц	Ток, А	Мощность, Вт	Число оборотов, об/мин	Уровень звуковой мощности, дБ(А)	Расход воздуха, м³/ч	Давление, Па	Вес, кг
...4D-420S(B)-E5L	1	380	50	0.55	210	1350	68	4290	110	5.4
...6D-420S(B)-E5L	2	380	50	0.3	135	950	58	2900	65	5.4

ГАБАРИТНЫЕ РАЗМЕРЫ ... 450



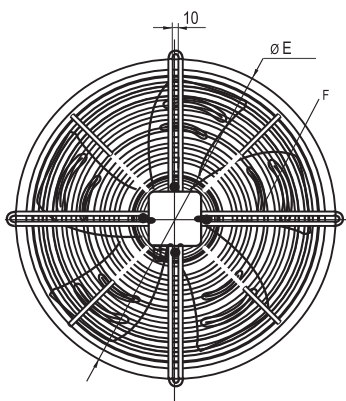
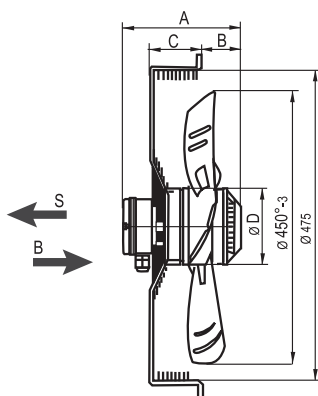
AXG



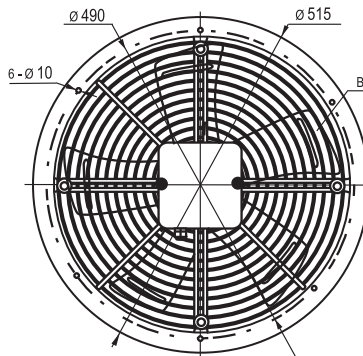
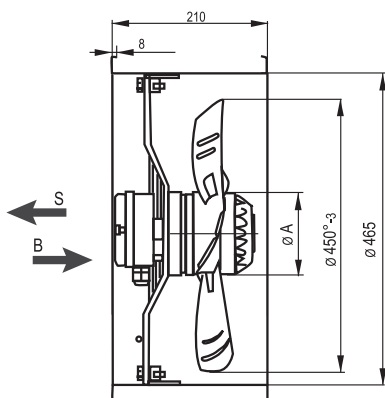
AX



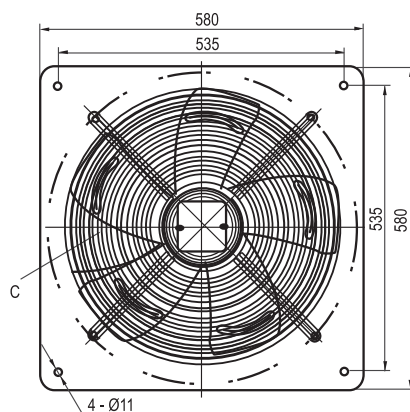
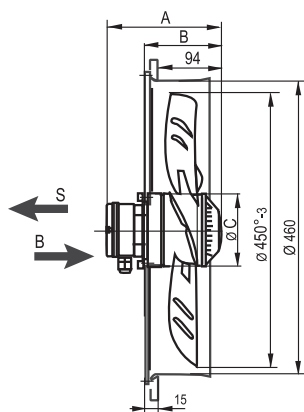
AXW



Модель	Размеры, мм					
	A	B	C	D	E	F
...4D(E)-450S(B)-E5L	200	70	90	102	522	5
...6D(E)-450S(B)-E5L	200	70	90	102	522	5
...4D(E)-450MS(B)-E5L	200	70	90	102	522	5
...6D(E)-450GS(B)-E7L	214	89	95	138	515	7
...4D(E)-450GS(B)-E7L	214	89	95	138	515	7
...4D-450TS(B)-E7L	214	89	95	138	515	7
...4D-450FS(B)-E7F	200	70	90	102	522	7

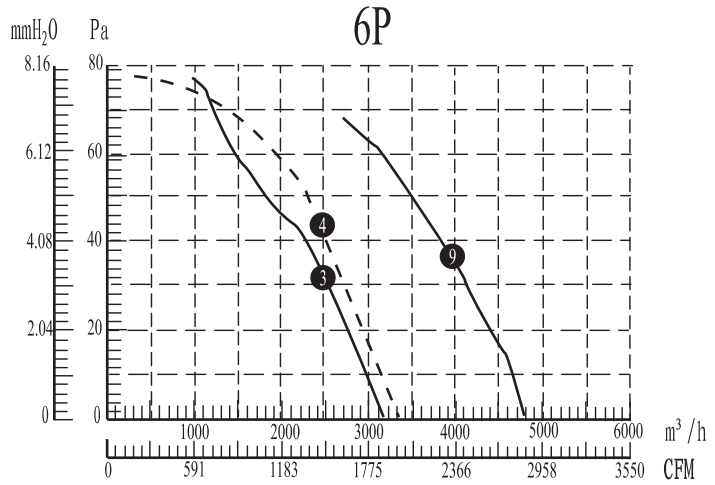
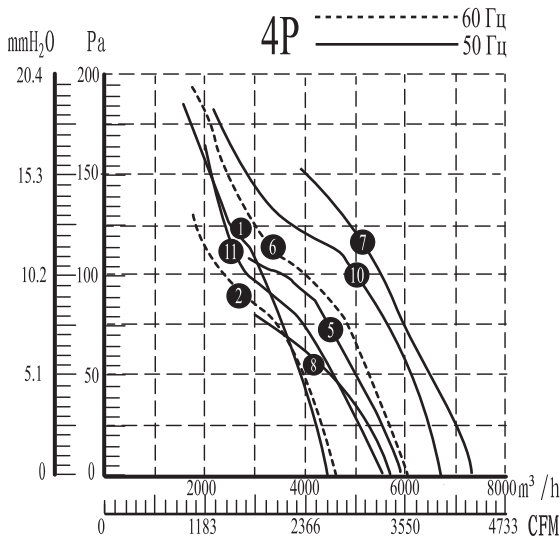


Модель	Размеры, мм	
	A	C
...4D(E)-450S(B)-H5L	102	5
...6D(E)-450S(B)-H5L	102	5
...4D(E)-450MS(B)-H5L	102	5
...6D(E)-450GS(B)-H7L	138	5
...4D(E)-450GS(B)-H7L	138	7
...4D-450TS(B)-H7L	138	7
...4D-450FS(B)-H7F	102	7



Модель	Размеры, мм			
	A	B	C	D
...4D(E)-450S(B)-G5L	200	135	102	5
...6D(E)-450S(B)-G5L	200	135	102	5
...4D(E)-450MS(B)-G5L	200	135	102	5
...6D(E)-450GS(B)-G7L	214	184	138	7
...4D(E)-450GS(B)-G7L	214	184	138	7
...4D-450TS(B)-G7L	214	184	138	7
...4D-450FS(B)-G7F	200	135	102	7

ТЕХНИЧЕСКАЯ ИНФОРМАЦИЯ ... 450



Модель	№ Графика	Напря- жение, В	Частота, Гц	Ток, А	Мощность, Вт	Число оборотов, об/мин	Уровень звуковой мощности, дБ(А)	Расход воздуха, м³/ч	Давление, Па	Вес, кг
...4D-450-E5L	1	380	50	0,58	260	1380	70	4500	100	6,8
...4E-450-E5L	2	400	60	0,6	330	1540	72	4725	115	6,8
...4E-450-E5L	1	220	50	0,98	230	1320	70	4500	110	6,8
...4E-450-E5L	2	230	60	1,8	400	1500	72	4725	115	6,8
...6D-450-E5L	3	380	50	0,75	150	950	55	3200	80	6,8
...6D-450-E5L	4	400	60	0,58	175	1100	58	3360	75	6,8
...6E-450-E5L	3	220	50	0,46	95	910	55	3200	80	6,8
...6E-450-E5L	4	230	60	0,56	125	1050	58	3360	75	6,8
...4D-450M-E5L	5	380	50	0,7	320	1320	75	5890	120	6,8
...4D-450M-E5L	6	400	60	1,15	580	1400	77	6185	110	6,8
...4E-450M-E5L	5	220	50	2,2	460	1350	75	5890	120	6,8
...4E-450M-E5L	6	230	60	2,3	480	1680	77	6185	110	6,8
...4E-450G-E7L	7	220	50	2,93	640	1320	77	7380	100	10,5
...4D-450G-E7L	7	400▲	50	1,15	567	1370	77	7380	115	10,5
...4D-450G-E7L	8	400Y	50	0,73	400	1020	68	5700	50	10,5
...6E-450G-E7L	9	220	50	0,91	198	920	60	4800	50	10,2
...6D-450G-E7L	9	400▲	50	0,45	201	930	60	4800	50	10,2
...4D-450T-E7L	10	380	50	1,45	620	1370	72	6705	150	10
...4D-450F-E7f	11	380	50	0,75	350	1320	72	5500	100	10

ГАБАРИТНЫЕ РАЗМЕРЫ ... 500



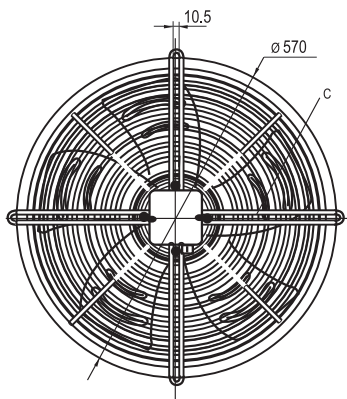
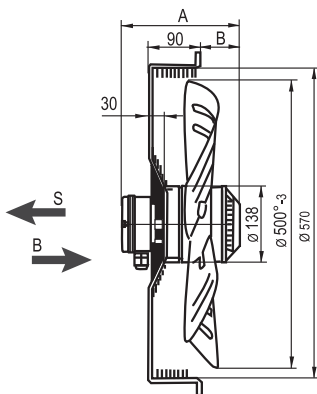
AXG



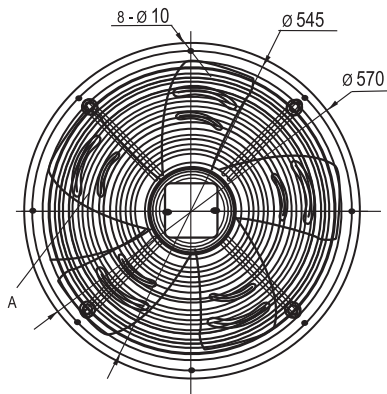
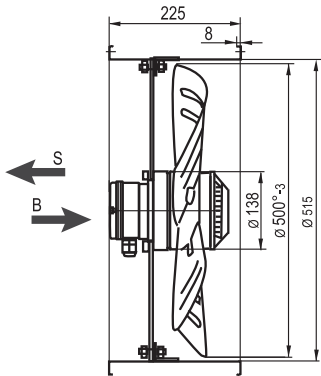
AX



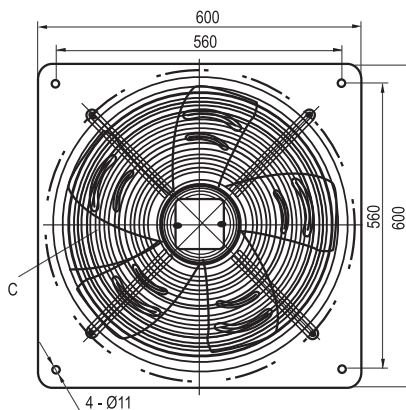
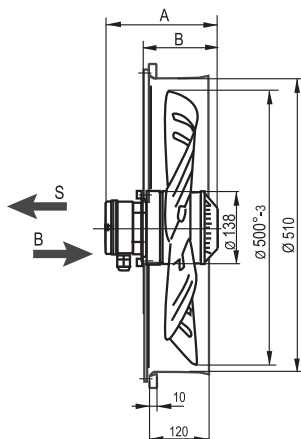
AXW



Модель	Размеры, мм		
	A	B	C
...4D(E)-500S(B)-E5L	200	70	5
...6D(E)-500S(B)-E5L	200	70	5
...4D(E)-500MS(B)-E6L	214	84	6
...4D(E)-500GS(B)-E7L	234	104	7
...6D(E)-500GS(B)-E5L	234	104	7
...4D(E)-500TS(B)-E7L	234	104	7
...6D(E)-500TS(B)-E7L	214	84	7
...4D-500FS-E7F	200	70	7
...4D(E)-500S-E4F	214	77.5	4
...46D-500S-E4F	214	77.5	4

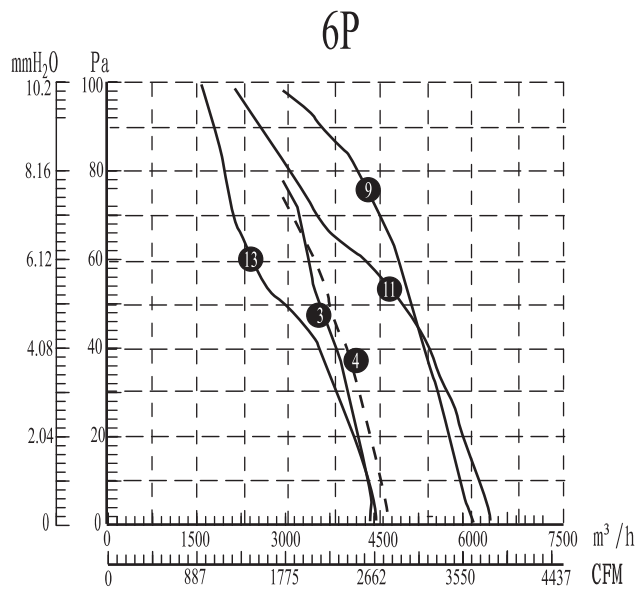
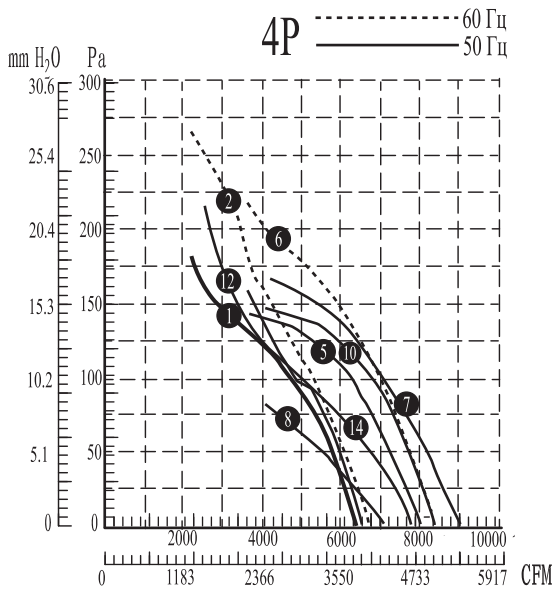


Модель	A
...6D(E)-500S(B)-H5L	5
...4D(E)-500MS(B)-H6L	6
...4D(E)-500GS(B)-H7L	7
...6D(E)-500GS(B)-H7L	7
...4D-500TS(B)-H7L	7
...6D-500TS(B)-H7L	7
...4D-500FS-H7F	7



Модель	Размеры, мм		
	A	B	C
...4D(E)-500S(B)-G5L	200	135	5
...6D(E)-500S(B)-G5L	200	135	5
...4D(E)-500MS(B)-G6L	214	149	6
...4D(E)-500GS(B)-G7L	234	169	7
...6D(E)-500GS(B)-G5L	234	169	7
...4D(E)-500TS(B)-G7L	234	169	7
...6D(E)-500TS(B)-G7L	214	149	7
...4D-500FS-G7F	200	135	7

ТЕХНИЧЕСКАЯ ИНФОРМАЦИЯ ... 500



Модель	№ Графика	Напря- жение, В	Частота, Гц	Ток, А	Мощность, Вт	Число оборотов, об/мин	Уровень звуковой мощности, дБ(А)	Расход воздуха, м³/ч	Давление, Па	Вес, кг
...4D-500-E5L	1	380	50	0.75	380	1320	70	6445	125	9.8
...4E-500-E5L	2	400	60	1.25	650	1550	72	6770	130	9.8
...4E-500-E5L	1	220	50	2.1	450	1350	70	6445	125	9.8
...4E-500-E5L	2	230	60	2.85	600	1500	72	6770	130	9.8
...6D-500-E5L	3	380	50	0.48	140	940	58	4410	75	9.6
...6E-500-E5L	4	400	60	0.4	185	1080	60	4630	80	9.6
...6E-500-E5L	3	220	50	0.68	148	920	58	4410	75	9.6
...6E-500-E5L	4	230	60	1.0	210	1100	60	4630	80	9.6
...4D-500M-E6L	5	380	50	1.38	520	1400	78	8000	105	10.5
...4E-500M-E6L	6	400	60	1.45	850	1600	80	8400	90	10.5
...4E-500M-E6L	5	220	50	2.6	560	1360	78	8000	105	10.5
...4E-500M-E6L	6	230	60	3.9	820	1600	80	8400	90	10.5
...4E-500G-E7L	7	220	50	3.67	819	1280	76	9000	105	12.8
...4D-500G-E7L	7	400▲	50	1.59	830	1360	78	9000	115	12.8
...4D-500G-E7L	8	400Y	50	0.98	514	1000	72	7100	65	12.8
...6E-500G-E7L	9	220	50	1.34	304	920	68	6000	50	12.5
...6D-500G-E7L	9	400▲	50	0.61	295	900	68	6000	60	12.5
...4D-500T-E7L	10	380	50	1.88	850	1340	74	8380	170	10.5
...6D-500T-E7L	11	380	50	0.85	330	900	68	6300	100	10.2
...4D-500-E4F	12	380	50	1.0	500	1350	68	6580	120	10.4
...4E-500-E4F	12	220	50	3.5	580	1300	68	6580	120	10.4
...6D-500-E4F	13	380	50	0.48	175	940	58	4430	60	9.8
...4D-500F-E7F	14	380	50	0.85	400	1350	72	7800	100	9.8

МОДЕЛЬ В.	МОДЕЛЬ С.	МОДЕЛЬ D.	МОДЕЛЬ E.	МОДЕЛЬ H.	МОДЕЛЬ G.	МОДЕЛЬ K.
...4D(E) - 500S (B) - B5L	...4D(E) - 500S (B) - C5L	...4D(E) - 500S (B) - D5L	...4D(E) - 500S (B) - E5L	...4D(E) - 500S (B) - H5L	...4D(E) - 500S (B) - G5L	...4D(E) - 500S (B) - K5L
...6D(E) - 500S (B) - B5L	...6D(E) - 500S (B) - C5L	...6D(E) - 500S (B) - D5L	...6D(E) - 500S (B) - E5L	...6D(E) - 500S (B) - H5L	...6D(E) - 500S (B) - G5L	...6D(E) - 500S (B) - K5L
...4D(E) - 500MS (B) - B6L	...4D(E) - 500MS (B) - C6L	...4D(E) - 500MS (B) - D6L	...4D(E) - 500MS (B) - E6L	...4D(E) - 500MS (B) - H6L	...4D(E) - 500MS (B) - G6L	...4D(E) - 500MS (B) - K6L
...4D(E) - 500GS (B) - B7L	...4D(E) - 500GS (B) - C7L	...4D(E) - 500GS (B) - D7L	...4D(E) - 500GS (B) - E7L	...4D(E) - 500GS (B) - H7L	...4D(E) - 500GS (B) - G7L	...4D(E) - 500GS (B) - K7L
...6D(E) - 500GS (B) - B7L	...6D(E) - 500GS (B) - C7L	...6D(E) - 500GS (B) - D7L	...6D(E) - 500GS (B) - E7L	...6D(E) - 500GS (B) - H7L	...6D(E) - 500GS (B) - G7L	...6D(E) - 500GS (B) - K7L
...4(6)D - 500TS (B) - B7L	...4(6)D - 500TS (B) - C7L	...4(6)D - 500TS (B) - D7L	...4(6)D - 500TS (B) - E7L	...4(6)D - 500TS (B) - H7L	...4(6)D - 500TS (B) - G7L	...4(6)D - 500TS (B) - K7L
/	/	/	...4D(E) - 500S - E4F	/	/	/
/	/	/	...6D - 500S - E4F	/	/	/
...4D - 500FS - B7F	...4D - 500FS - C7F	...4D - 500FS - D7F	...4D - 500FS - E7F	...4D - 500FS - H7F	...4D - 500FS - G7F	...4D - 500FS - K7F

ГАБАРИТНЫЕ РАЗМЕРЫ ... 550



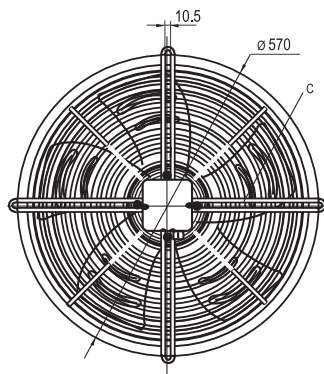
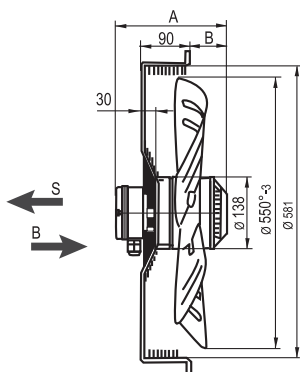
AXG



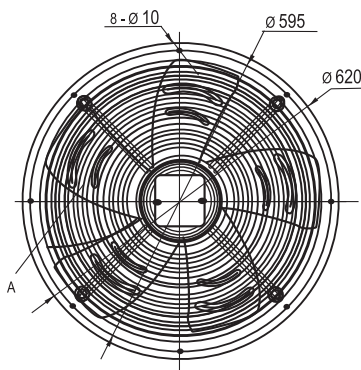
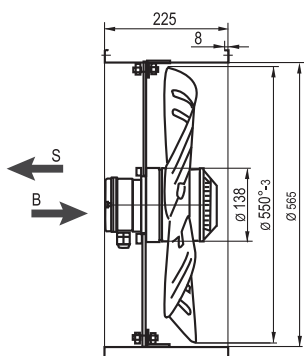
AX



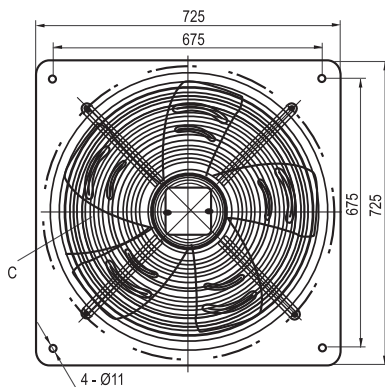
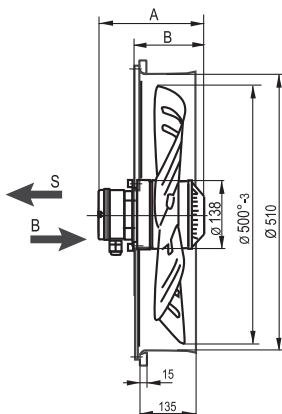
AXW



Модель	Размеры, мм		
	A	B	C
...4D(E)-550S(B)-E5L	214	84	5
...6D(E)-550S(B)-E5L	214	84	5
...4D(E)-550MS(B)-E5L	214	84	5
...6D-550MS(B)-E5L	214	84	5
...4D-550TS(B)-E7L	234	104	7
...6D-550TS(B)-E7L	214	84	7
...4D-550FS(B)-E7F	214	84	7

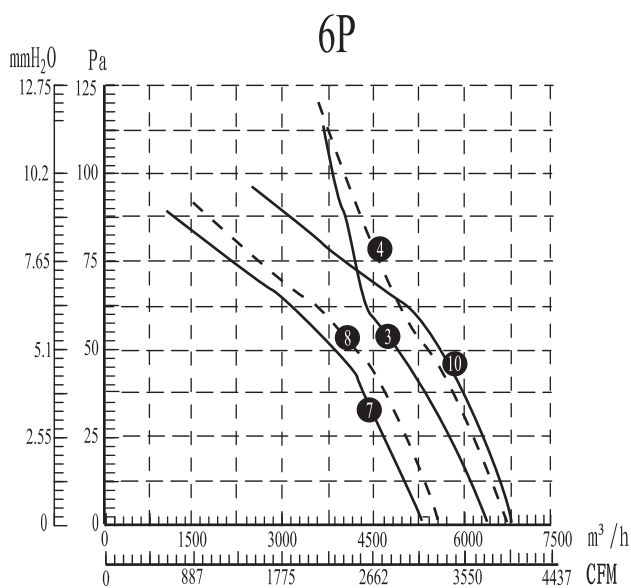
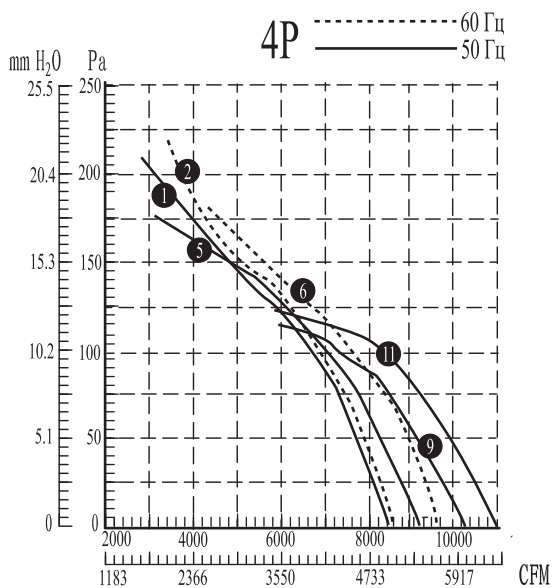


Модель	A
	...4D(E)-550S(B)-H5L
...6D(E)-550S(B)-H5L	5
...4D(E)-550MS(B)-H5L	5
...6D-550MS(B)-H5L	5
...4D-550TS(B)-H7L	7
...6D-550TS(B)-H7L	7
...4D-550FS(B)-H7F	7



Модель	Размеры, мм		
	A	B	C
...4D(E)-550S(B)-G5L	214	149	5
...6D(E)-550S(B)-G5L	214	149	5
...4D(E)-550MS(B)-G5L	214	149	5
...6D-550MS(B)-G5L	214	149	5
...4D-550TS(B)-G7L	234	169	7
...6D-550TS(B)-G7L	214	149	7
...4D-550FS(B)-G7F	214	149	7

ТЕХНИЧЕСКАЯ ИНФОРМАЦИЯ ... 550



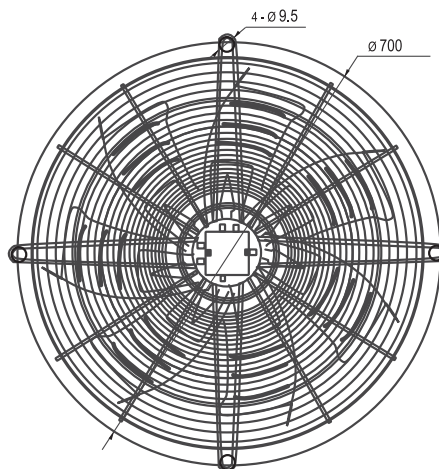
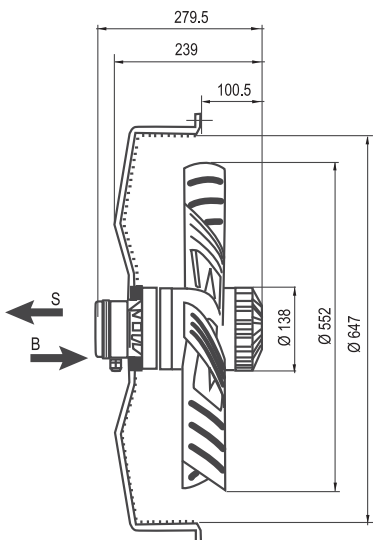
Модель	№ Графика	Напря- жение, В	Частота, Гц	Ток, А	Мощность, Вт	Число оборотов, об/мин	Уровень звуковой мощности, дБ(А)	Расход воздуха, м³/ч	Давление, Па	Вес, кг
...4D-550-E5L	1	380	50	1.2	600	1350	70	8415	120	11.0
	2	400	60	1.55	800	1450	72	8555	110	11.0
...4E-550-E5L	1	220	50	2.8	650	1340	70	8415	120	11.0
	2	230	60	4.0	950	1550	72	8555	110	11.0
...6D-550-E5L	3	380	50	0.52	200	900	60	6355	85	10.8
	4	400	60	0.6	300	1000	62	6655	92	10.8
...6E-550-E5L	3	220	50	1.0	220	880	60	6355	85	10.8
	4	230	60	1.2	350	1100	62	6655	92	10.8
...4D-550M-E5L	5	380	50	1.26	640	1400	72	9260	120	11.0
	6	400	60	1.45	850	1600	74	9725	110	11.0
...4E-550M-E5L	5	220	50	2.8	650	1340	72	9260	120	11.0
...6D-550M-E5L	7	380	50	0.58	250	880	62	5330	100	10.5
	8	400	60	0.7	360	950	64	5565	90	10.5
...4D-550T-E7L	9	380	50	2.45	1100	1360	78	10300	150	12.8
...6D-550T-E7L	10	380	50	0.9	360	890	70	6850	90	12.5
...4D-550-F7F	11	380	50	1.2	620	1320	72	11200	105	12

МОДЕЛЬ В.	МОДЕЛЬ С.	МОДЕЛЬ D.	МОДЕЛЬ E.	МОДЕЛЬ H.	МОДЕЛЬ G.	МОДЕЛЬ K.
...4D(E) - 550S (B) - B5L	...4D(E) - 550S (B) - C5L	...4D(E) - 550S (B) - D5L	...4D(E) - 550S (B) - E5L	...4D(E) - 550S (B) - H5L	...4D(E) - 550S (B) - G5L	...4D(E) - 550S (B) - K5L
...6D(E) - 550S (B) - B5L	...6D(E) - 550S (B) - C5L	...6D(E) - 550S (B) - D5L	...6D(E) - 550S (B) - E5L	...6D(E) - 550S (B) - H5L	...6D(E) - 550S (B) - G5L	...6D(E) - 550S (B) - K5L
...4D(E) - 550MS (B) - B5L	...4D(E) - 550MS (B) - C5L	...4D(E) - 550MS (B) - D5L	...4D(E) - 550MS (B) - E5L	...4D(E) - 550MS (B) - H5L	...4D(E) - 550MS (B) - G5L	...4D(E) - 550MS (B) - K5L
...6D - 550MS (B) - B5L	...6D - 550MS (B) - C5L	...6D - 550MS (B) - D5L	...6D - 550MS (B) - E5L	...6D - 550MS (B) - H5L	...6D - 550MS (B) - G5L	...6D - 550MS (B) - K5L
...4D(E) - 550TS (B) - B7L	...4D(E) - 550TS (B) - C7L	...4D(E) - 550TS (B) - D7L	...4D(E) - 550TS (B) - E7L	...4D(E) - 550TS (B) - H7L	...4D(E) - 550TS (B) - G7L	...4D(E) - 550TS (B) - K7L
...6D - 550TS (B) - B7L	...6D - 550TS (B) - C7L	...6D - 550TS (B) - D7L	...6D - 550TS (B) - E7L	...6D - 550TS (B) - H7L	...6D - 550TS (B) - G7L	...6D - 550TS (B) - K7L
...4D - 550FS - B7F	...4D - 550FS - C7F	...4D - 550FS - D7F	...4D - 550FS - E7F	...4D - 550FS - H7F	...4D - 550FS - G7F	...4D - 550FS - K7F

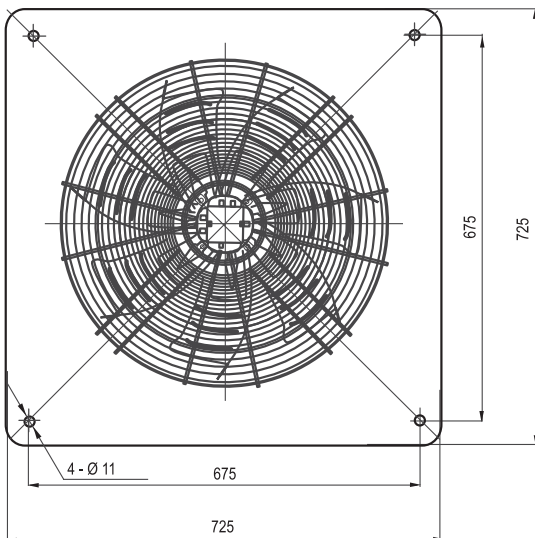
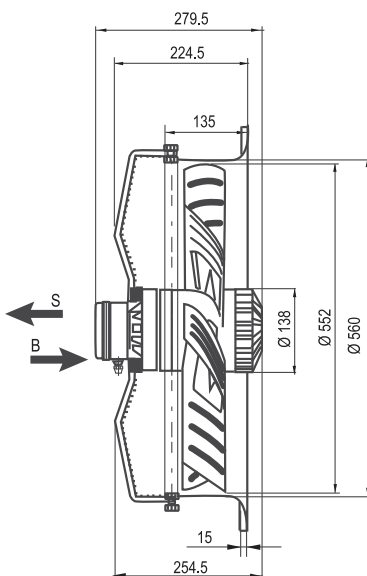
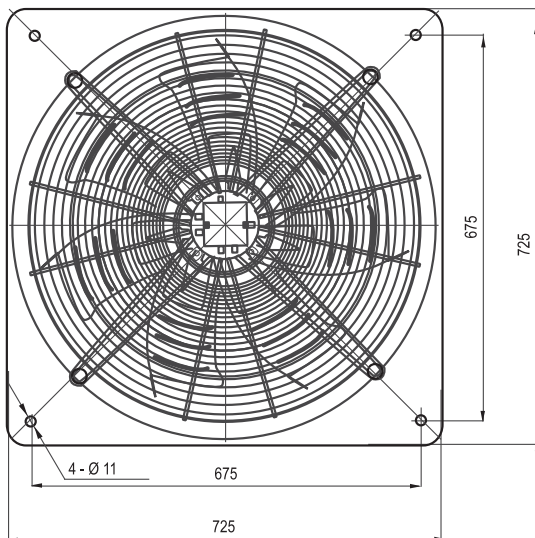
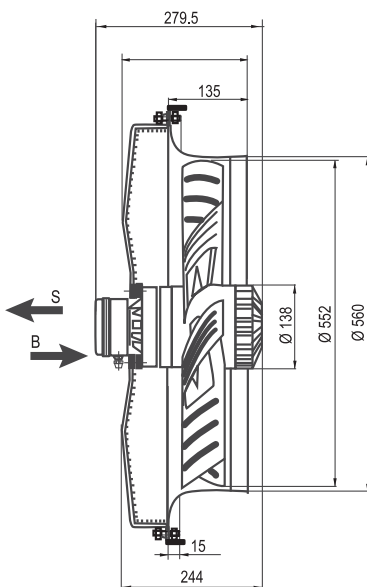
ГАБАРИТНЫЕ РАЗМЕРЫ ... 560



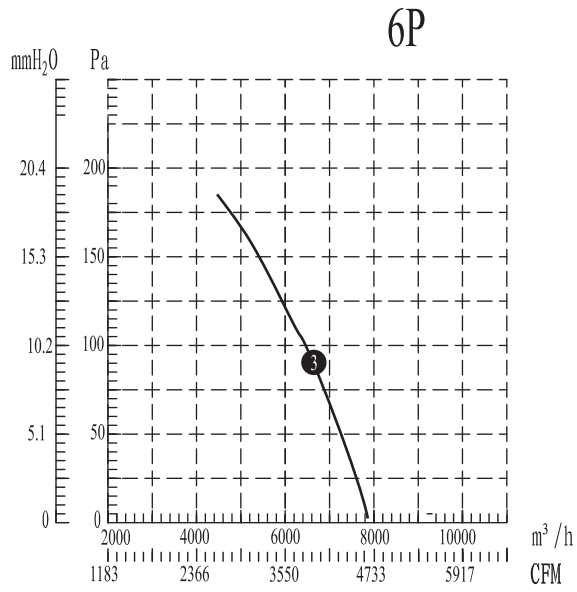
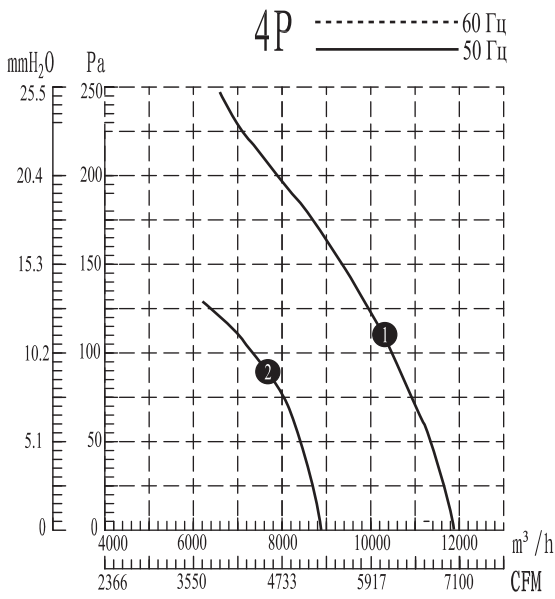
AXG



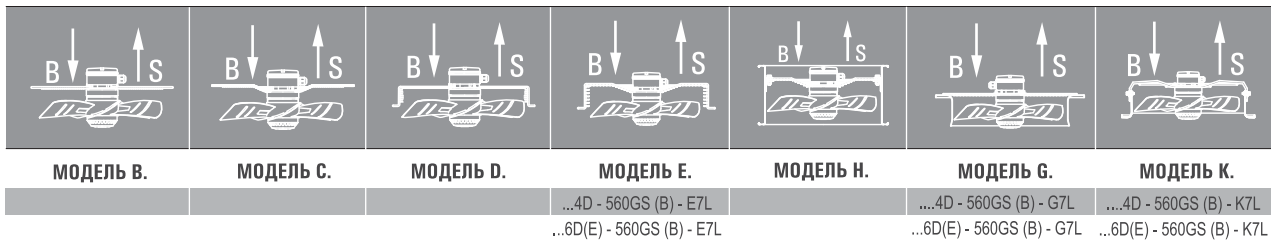
AXW



ТЕХНИЧЕСКАЯ ИНФОРМАЦИЯ ... 560



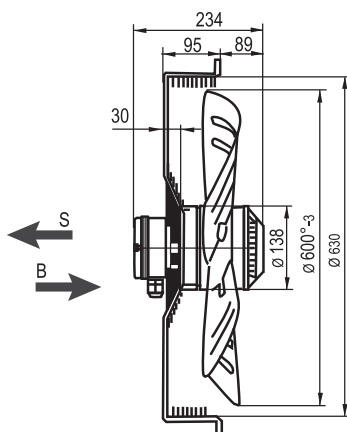
Модель	№ Графика	Напря- жение, В	Частота, Гц	Ток, А	Мощность, Вт	Число оборотов, об/мин	Уровень звуковой мощности, дБ(А)	Расход воздуха, м ³ /ч	Давление, Па	Вес, кг
...4D-560G-E7L	1	400 ▲	50	2.42	1260	1320	86	11800	150	21.0
	2	400Y	50	1.51	680	920	76	8900	70	21.0
...6E-560G-E7L	3	220	50	2.37	535	920	76	7800	75	20.5
...6D-560G-E7L	3	400 ▲	50	0.84	440	880	76	7800	68	20.5



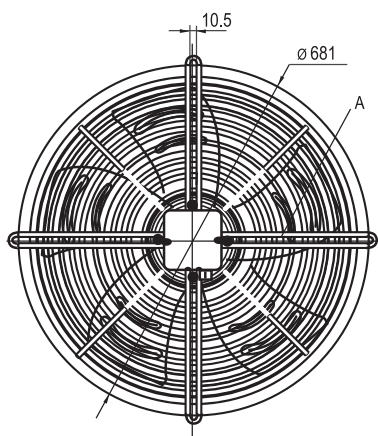
ГАБАРИТНЫЕ РАЗМЕРЫ ... 600



AXG

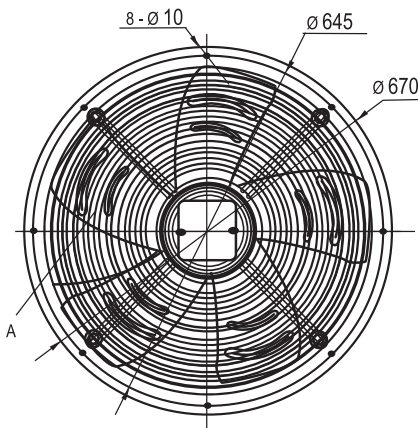
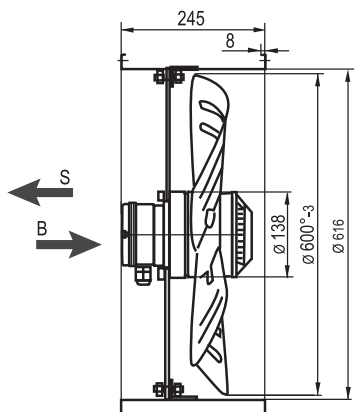


AX

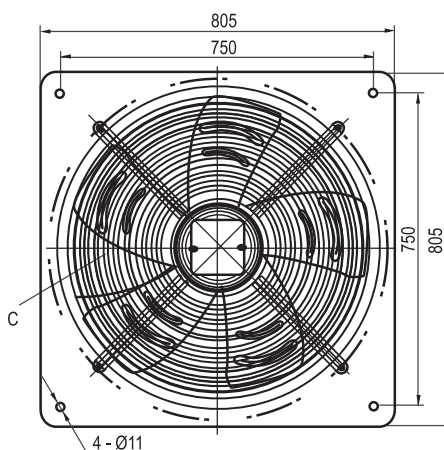
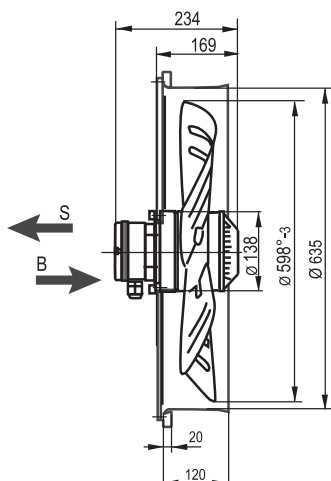


AXW

Модель	A
...4D(E)-600S(B)-E5L	5
...6D(E)-600S(B)-E5L	5
...4D(E)-600MS(B)-E5L	5
...6D(E)-600MS(B)-E6L	6

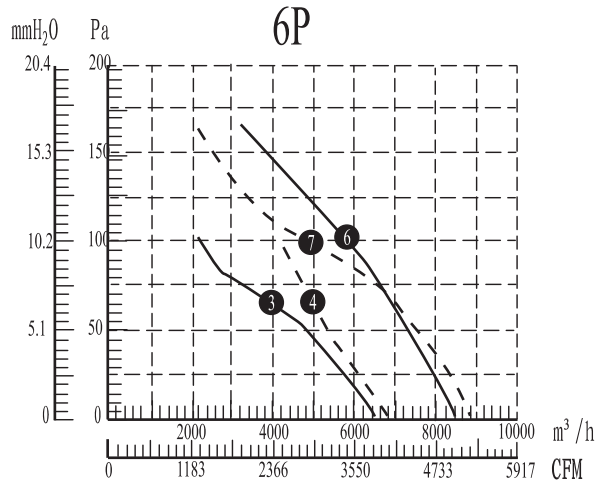
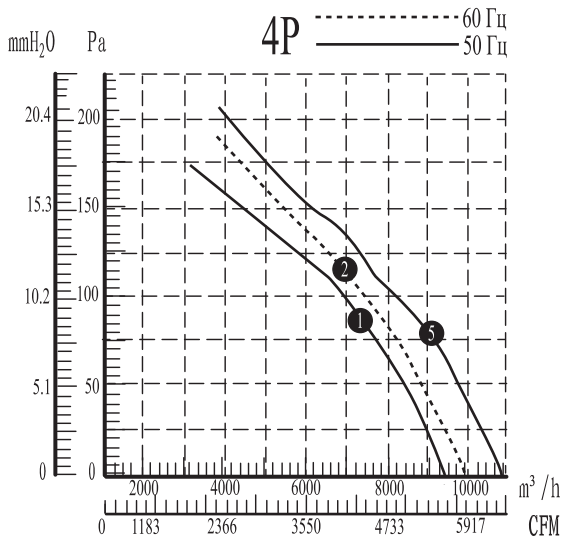


Модель	A
...4D(E)-600S(B)-H5L	5
...6D(E)-600S(B)-H5L	5
...4D(E)-600MS(B)-H5L	5
...6D(E)-600MS(B)-H6L	6

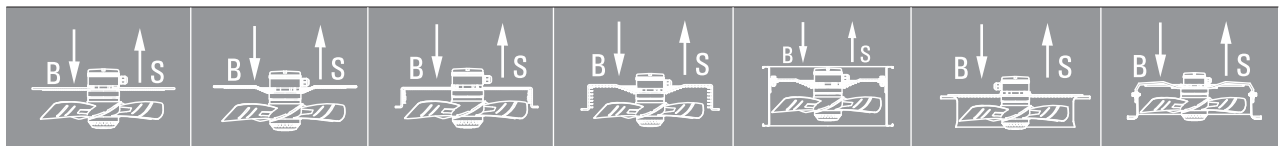


Модель	A
...4D(E)-600S(B)-G5L	5
...6D(E)-600S(B)-G5L	5
...4D(E)-600MS(B)-G5L	5
...6D(E)-600MS(B)-G6L	6

ТЕХНИЧЕСКАЯ ИНФОРМАЦИЯ ... 600



Модель	№ Графика	Напря- жение, В	Частота, Гц	Ток, А	Мощность, Вт	Число оборотов, об/мин	Уровень звуковой мощности, дБ(А)	Расход воздуха, м³/ч	Давление, Па	Вес, кг
...4D-600-E5L	1	380	50	1.45	750	1350	75	9430	120	13.8
	2	400	60	2.0	950	1500	78	9900	115	13.8
...4E-600-E5L	1	220	50	3.5	700	1400	75	9430	120	13.8
	2	230	60	4.2	950	1620	78	9900	115	13.8
...6D-600-E5L	3	380	50	0.55	240	900	70	6500	70	13.6
	4	400	60	0.65	350	1000	72	6825	78	13.6
...6E-600-E5L	3	220	50	1.5	320	930	70	6500	70	13.6
	4	230	60	1.8	360	1100	72	6825	78	13.6
...4D-600M-E5L	5	380	50	2.6	750	1400	76	10900	115	13.8
...6E-600M-E5L	7	230	60	2.8	580	1020	64	8925	72	13.4
...6D-600M-E6L	6	380	50	1.35	480	900	62	8500	80	13.4
	7	400	60	1.4	620	1020	64	8925	72	13.4



МОДЕЛЬ В.	МОДЕЛЬ С.	МОДЕЛЬ D.	МОДЕЛЬ E.	МОДЕЛЬ H.	МОДЕЛЬ G.	МОДЕЛЬ K.
...4D(E) - 600S (B) - B5L	...4D(E) - 600S (B) - C5L	...4D(E) - 600S (B) - D5L	...4D(E) - 600S (B) - E5L	...4D(E) - 600S (B) - H5L	...4D(E) - 600S (B) - G5L	...4D(E) - 600S (B) - K5L
...6D(E) - 600S (B) - B5L	...6D(E) - 600S (B) - C5L	...6D(E) - 600S (B) - D5L	...6D(E) - 600S (B) - E5L	...6D(E) - 600S (B) - H5L	...6D(E) - 600S (B) - G5L	...6D(E) - 600S (B) - K5L
...4D - 600MS (B) - B5L	...4D - 600MS (B) - C5L	...4D - 600MS (B) - D5L	...4D - 600MS (B) - E5L	...4D - 600MS (B) - H5L	...4D - 600MS (B) - G5L	...4D - 600MS (B) - K5L
...6D(E) - 600MS (B) - B6L	...6D(E) - 600MS (B) - C6L	...6D(E) - 600MS (B) - D6L	...6D(E) - 600MS (B) - E6L	...6D(E) - 600MS (B) - H6L	...6D(E) - 600MS (B) - G6L	...6D(E) - 600MS (B) - K6L

ГАБАРИТНЫЕ РАЗМЕРЫ ... 630



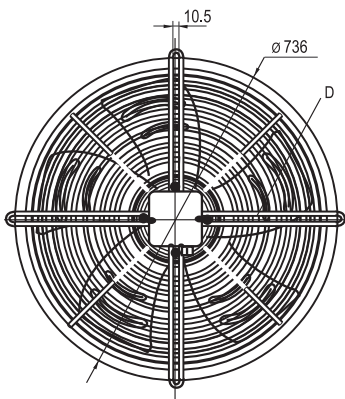
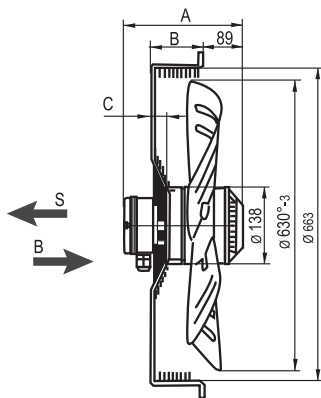
AXG



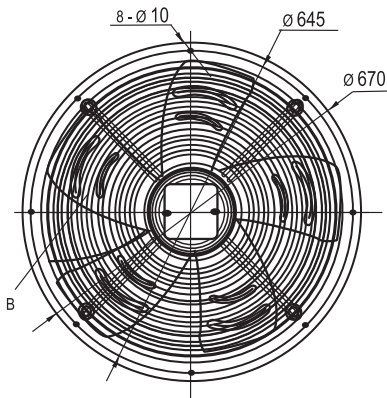
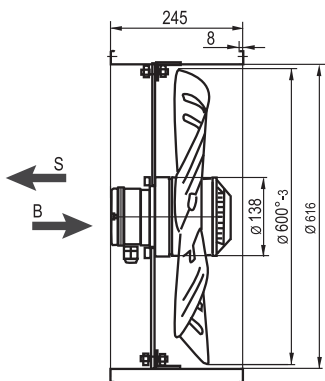
AX



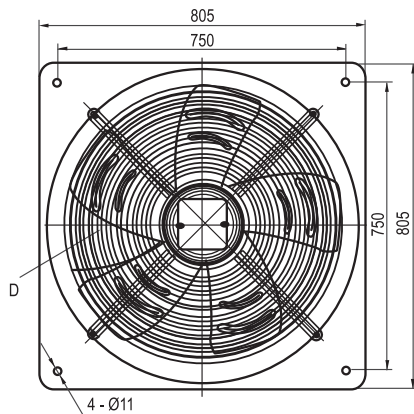
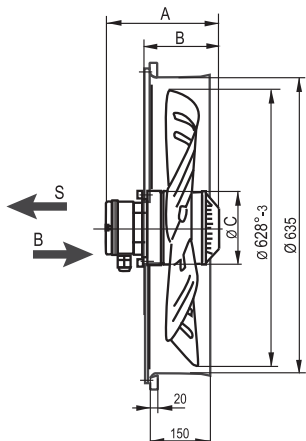
AXW



Модель	Размеры, мм			
	A	B	C	D
...4D(E)-630S(B)-E5L	234	95	30	5
...6D(E)-630S(B)-E5L	234	95	30	5
...4D-630MS(B)-E5L	234	95	30	5
...6D-630MS(B)-E6L	234	95	30	6
...6D-630S(B)-E5F	262	115	38	5

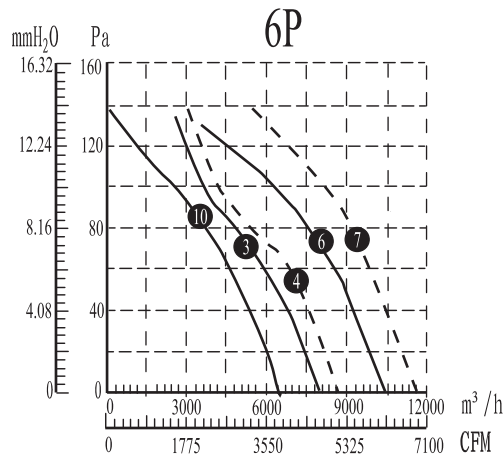
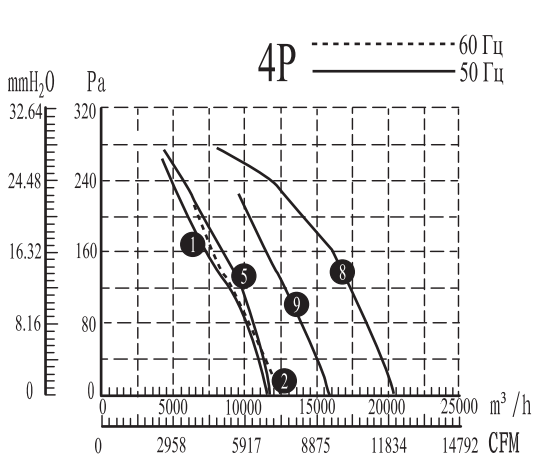


Модель	A
...4D(E)-630S(B)-C5L	5
...6D(E)-630S(B)-C5L	5
...4D-630MS(B)-C5L	5
...6D-630MS(B)-C6L	6



Модель	Размеры, мм			
	A	B	C	D
...4D(E)-630S(B)-G5L	234	169	138	5
...6D(E)-630S(B)-G5L	234	169	138	5
...4D-630MS(B)-G5L	234	169	138	5
...6D-630MS(B)-G6L	234	169	138	6
...4D-630GS(B)-G7L	230	165	180	7

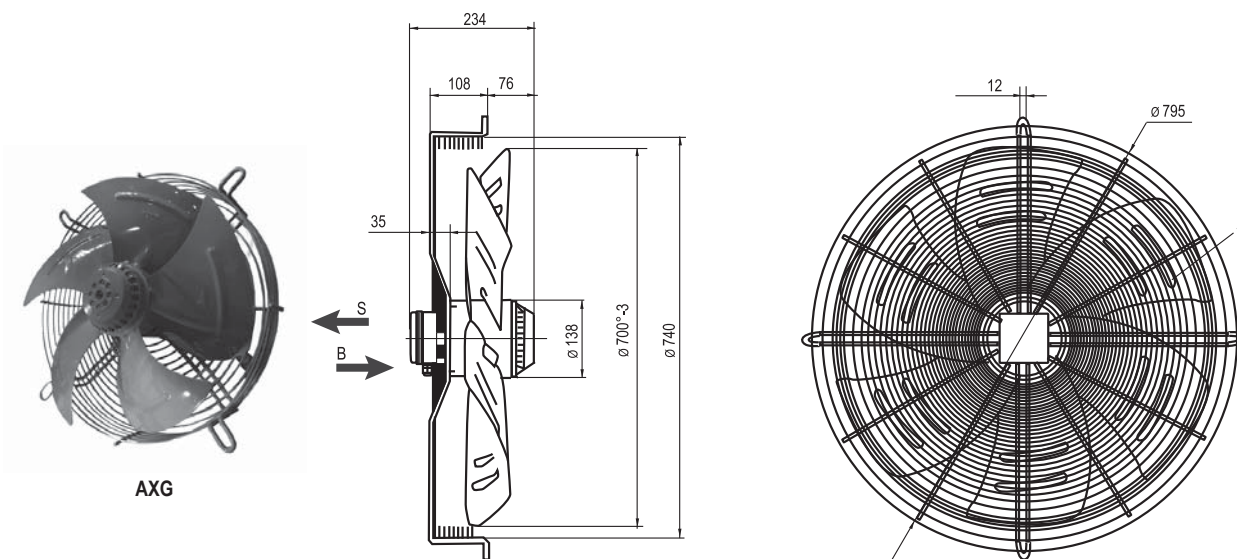
ТЕХНИЧЕСКАЯ ИНФОРМАЦИЯ ... 630



Модель	№ Графика	Напря- жение, В	Частота, Гц	Ток, А	Мощность, Вт	Число оборотов, об/мин	Уровень звуковой мощности, дБ(А)	Расход воздуха, м³/ч	Давление, Па	Вес, кг
...4D-630-E5L	1	380	50	1.8	800	1300	78	11695	120	15.2
	2	400	60	2.4	1200	1600	80	12280	125	15.2
...4E-630-E5L	1	220	50	4.5	900	1300	78	11695	120	15.2
	2	230	60	4.7	950	1620	80	12280	125	15.2
...6D-630-E5L	3	380	50	1.2	330	930	68	7960	90	15.5
	4	400	60	1.2	500	1060	70	8360	105	15.5
...6E-630-E5L	3	220	50	1.7	630	920	68	7960	90	15.5
	4	230	60	2.5	500	1000	70	8360	105	15.5
...4D-630M-E5L	5	380	50	2.65	1000	1380	78	11700	120	15.6
...6D-630M-E6L	6	380	50	1.48	480	920	68	10445	68	15.2
	7	400	60	2.0	880	1000	70	10970	70	15.2
...4D-630G-E7L	8	400▲	50	5.2	2730	1320	83	20500	200	33.5
...6D-630Q-E5F	9	400Y	50	3.3	1680	1010	78	16000	125	33.5
	10	380	50	1.1	400	930	68	6500	100	21.5

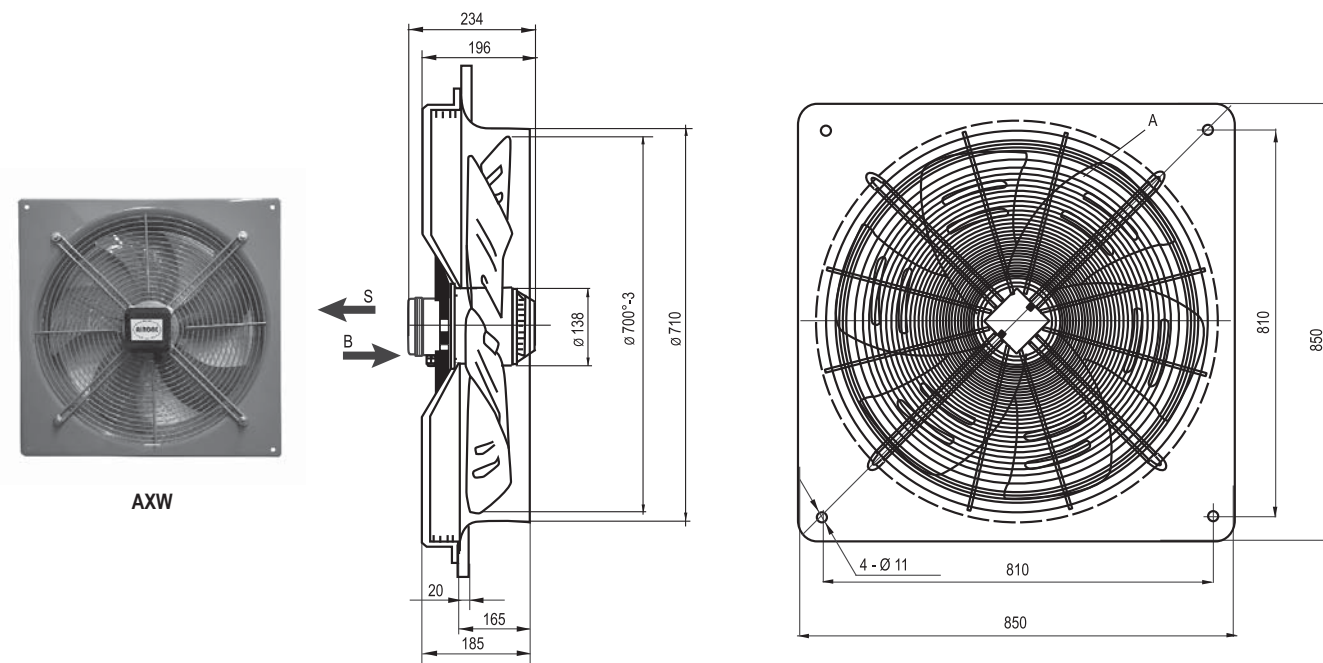
МОДЕЛЬ В.	МОДЕЛЬ С.	МОДЕЛЬ D.	МОДЕЛЬ E.	МОДЕЛЬ H.	МОДЕЛЬ G.	МОДЕЛЬ K.
...4D(E) - 630S (B) - B5L	...4D(E) - 630S (B) - C5L	...4D(E) - 630S (B) - D5L	...4D(E) - 630S (B) - E5L	...4D(E) - 630S (B) - H5L	...4D(E) - 630S (B) - G5L	...4D(E) - 630S (B) - K5L
...6D(E) - 630S (B) - B5L	...6D(E) - 630S (B) - C5L	...6D(E) - 630S (B) - D5L	...6D(E) - 630S (B) - E5L	...6D(E) - 630S (B) - H5L	...6D(E) - 630S (B) - G5L	...6D(E) - 630S (B) - K5L
...4D - 630MS (B) - B5L	...4D - 630MS (B) - C5L	...4D - 630MS (B) - D5L	...4D - 630MS (B) - E5L	...4D - 630MS (B) - H5L	...4D - 630MS (B) - G5L	...4D - 630MS (B) - K5L
...6D - 630MS (B) - B6L	...6D - 630MS (B) - C6L	...6D - 630MS (B) - D6L	...6D - 630MS (B) - E6L	...6D - 630MS (B) - H6L	...6D - 630MS (B) - G6L	...6D - 630MS (B) - K6L
/	/	...4D - 630GS (B) - D7L	/	/	...4D - 630GS (B) - G7L	...4D - 630GS (B) - K7L
/	/	/	...6D - 630QS (B) - E5F	/	/	/

ГАБАРИТНЫЕ РАЗМЕРЫ ... 710



AXG

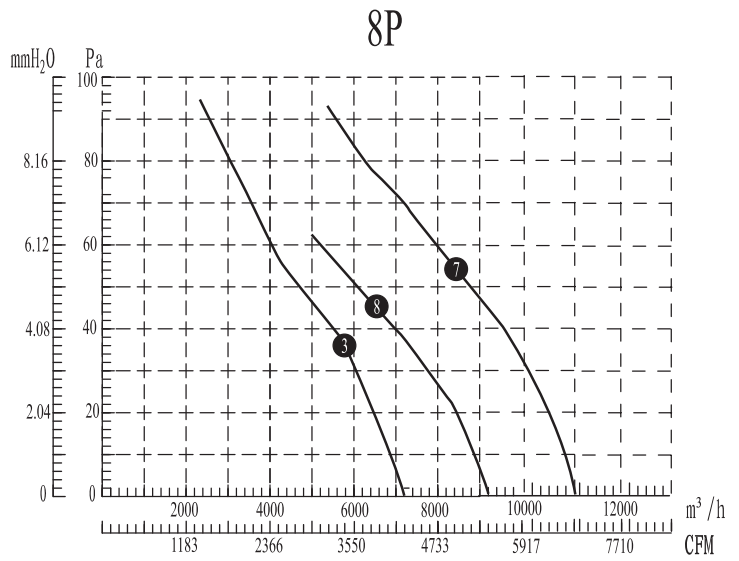
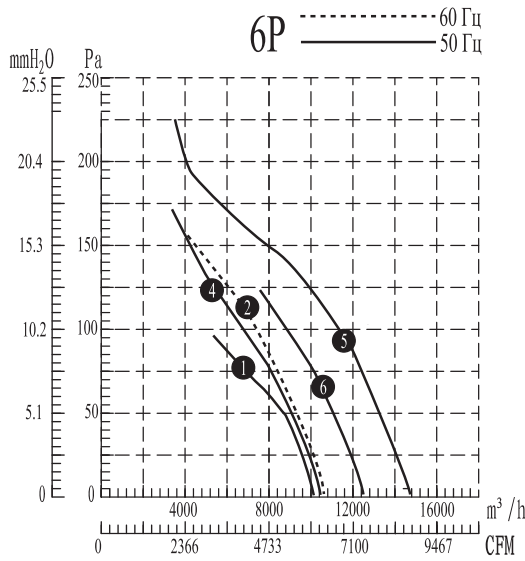
Модель	A
...6D-710S(B)-E6L	6
...8D-710S(B)-E6L	6
...6D-710MS(B)-E7L	7



AXW

Модель	A
...6D-710S(B)-G6L	6
...8D-710S(B)-G6L	6
...6D-710MS(B)-G7L	7

ТЕХНИЧЕСКАЯ ИНФОРМАЦИЯ ... 710



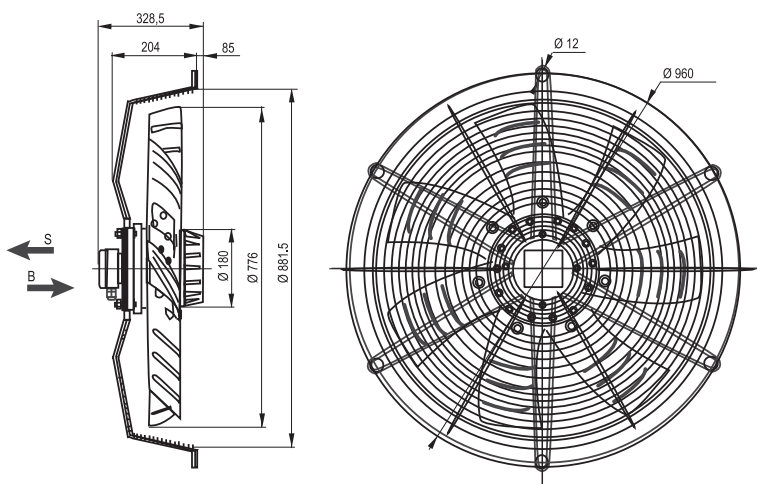
Модель	№ Графика	Напря- жение, В	Частота, Гц	Ток, А	Мощность, Вт	Число оборотов, об/мин	Уровень звуковой мощности, дБ(А)	Расход воздуха, м³/ч	Давление, Па	Вес, кг
...6D-710-E6L	1	380	50	1.05	440	810	68	10165	95	19.5
...6D-710-E6L	2	400	60	1.6	700	1020	70	10675	85	19.5
...8D-710-E6L	3	380	50	1.36	330	665	60	7220	75	19.2
...6D-710M-E7L	4	380	50	2.05	920	1020	68	10445	95	20.5
...6D-710G-E7L	5	400▲	50	1.78	925	930	77	14800	110	32
...6D-710G-E7L	6	400Y	50	1.25	651	720	73	12400	65	32
...8D-710G-E7L	7	400▲	50	0.88	450	700	70	11200	60	28.5
...8D-710G-E7L	8	400Y	50	0.61	320	530	62	9200	40	28.5

МОДЕЛЬ В.	МОДЕЛЬ С.	МОДЕЛЬ Д.	МОДЕЛЬ Е.	МОДЕЛЬ Н.	МОДЕЛЬ Г.	МОДЕЛЬ К.
			...6D - 710S (B) - E6L		...6D - 710S (B) - G6L	
			...8D - 710S (B) - E6L		...8D - 710S (B) - G6L	
			...6D - 710MS (B) - E7L		...6D - 710MS (B) - G7L	
			...6D - 710GS (B) - E7L			...6D - 710GS (B) - K7L
			...8D - 710GS (B) - E7L			...8D - 710GS (B) - G7L

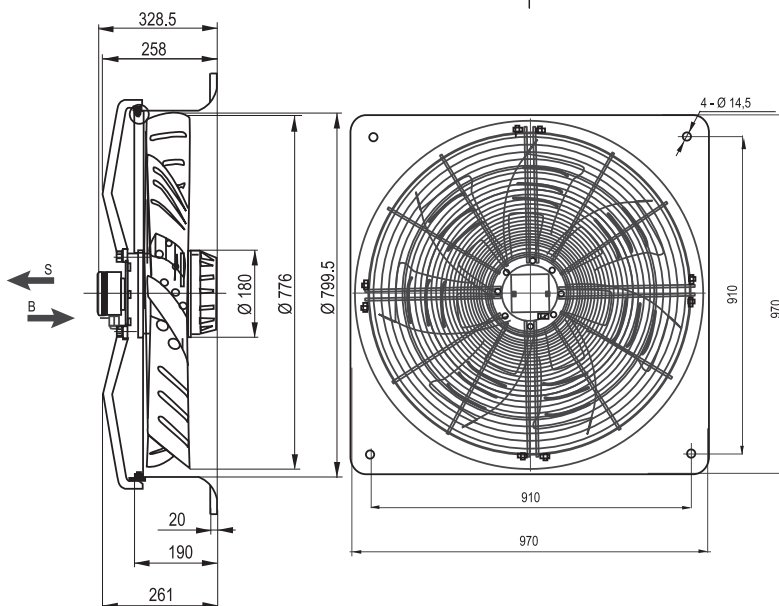
ГАБАРИТНЫЕ РАЗМЕРЫ ... 800



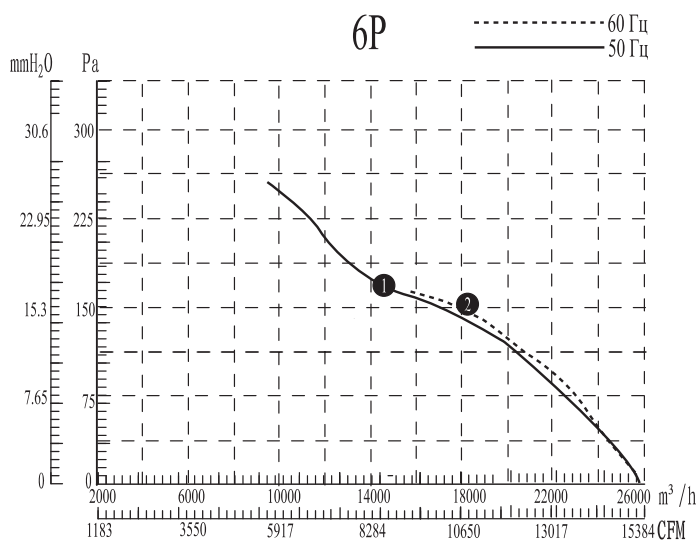
AXG



AXW



ТЕХНИЧЕСКАЯ ИНФОРМАЦИЯ ... 800

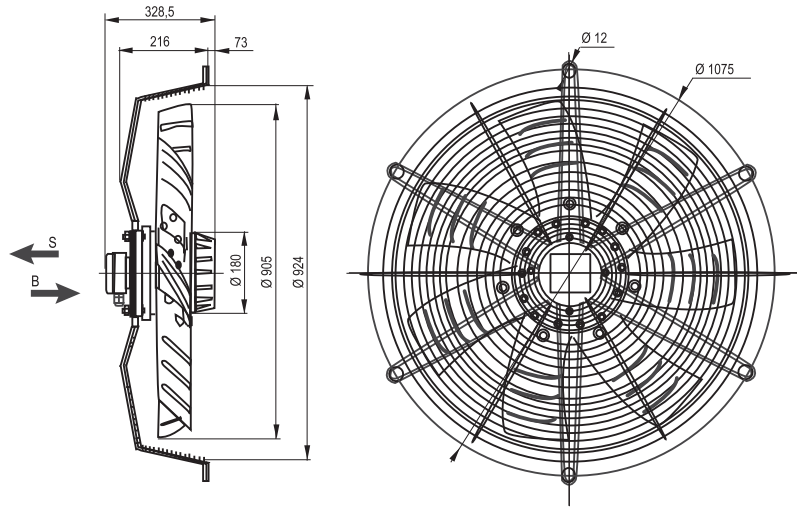


Модель	№ Графика	Напряжение, В	Частота, Гц	Ток, А	Мощность, Вт	Число оборотов, об/мин	Уровень звуковой мощности, дБ(А)	Расход воздуха, м³/ч	Давление, Па	Вес, кг
...6D-800G-E7L	1	380	50	4.1	2120	900	80	25800	95	35.0
...6D-800G-K7L	2	380	60	3.5	1938	1070	80	25800	125	35.0

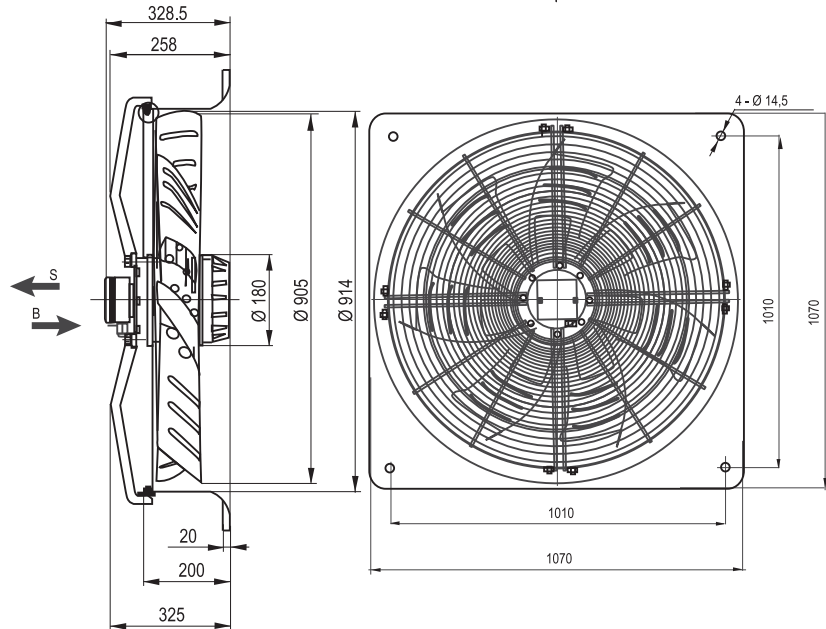
ГАБАРИТНЫЕ РАЗМЕРЫ ... 910



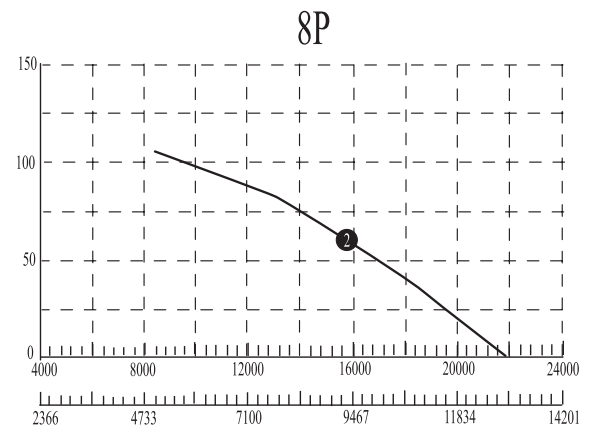
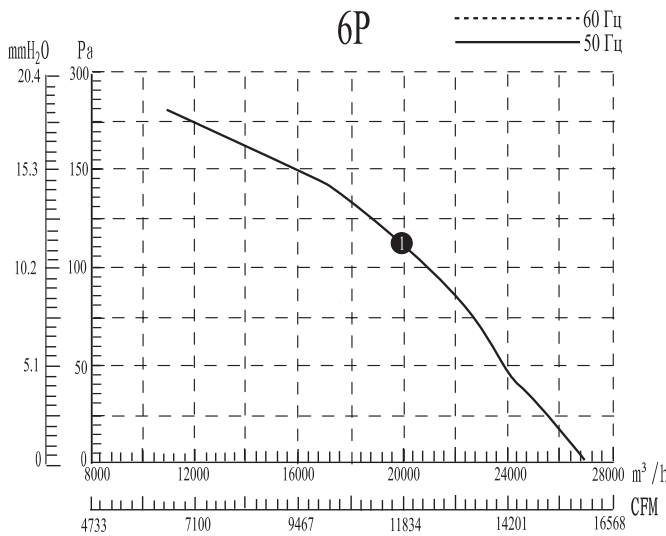
AXG



AXW



ТЕХНИЧЕСКАЯ ИНФОРМАЦИЯ ... 910



Модель	№ Графика	Напряжение, В	Частота, Гц	Ток, А	Мощность, Вт	Число оборотов, об/мин	Уровень звуковой мощности, дБ(А)	Расход воздуха, м³/ч	Давление, Па	Вес, кг
...6D-910-E7L ...6D-910-K7L	1	380 ▲	50	3.1	1350	900	85	27000	180	42.0
...8D-910-E7L ...8D-910-K7L	2	380	50	1.55	870	720	80	22000	100	41.0