



AXW



AXG



AX

**АХ**

**вентиляторы осевые компактные с внешнероторным двигателем**

Регулируемые по скорости осевые вентиляторы АХ предназначены для монтажа в системы круглых воздуховодов либо для установки на стены. Они имеют универсальное применение и могут использоваться в простых системах вентиляции.

Вентиляторы АХ предназначены для внутренней установки. Перемещаемый воздух должен быть без грубой пыли, частиц жира, химических испарений и других загрязнений.

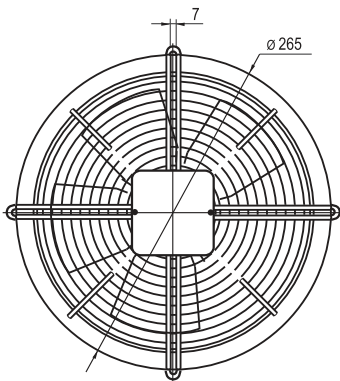
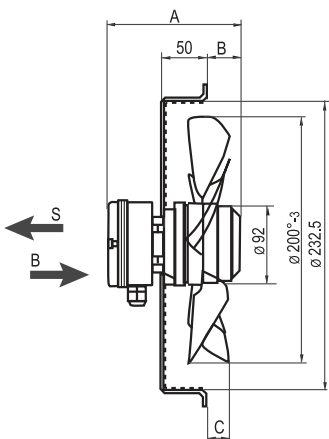
АХW - вентиляторы с защитной решеткой и настенной панелью.

АХG - вентиляторы с защитной решеткой.

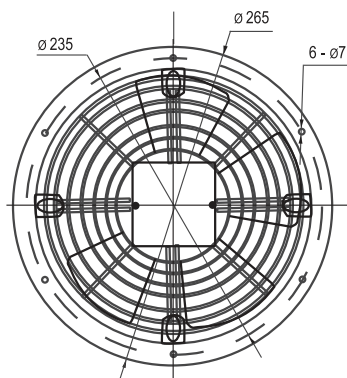
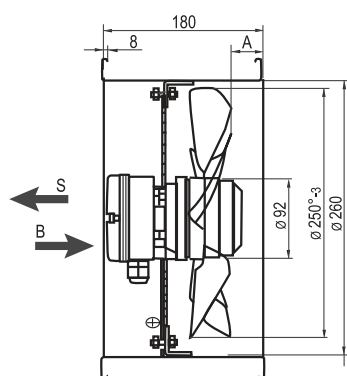
АХ - вентиляторы в обечайке с фланцами.

**ПОДРОБНАЯ РАСШИФРОВКА МАРКИРОВКИ ВЕНТИЛЯТОРОВ НА СЛЕДУЮЩЕЙ СТРАНИЦЕ!**

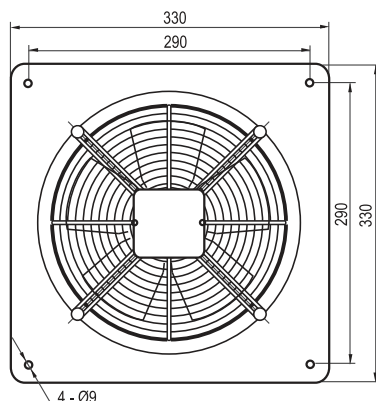
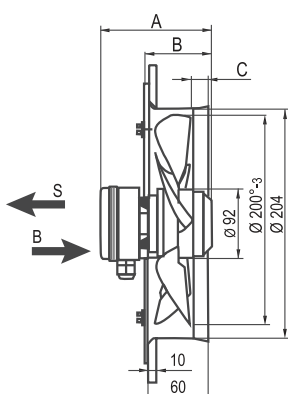
**ГАБАРИТНЫЕ РАЗМЕРЫ ... 200**



Модель	Размеры, мм		
	A	B	C
...4D(E)-200S(B)-D5Z	140	29	17
...2D(E)-200S(B)-D5Z	145	34	22



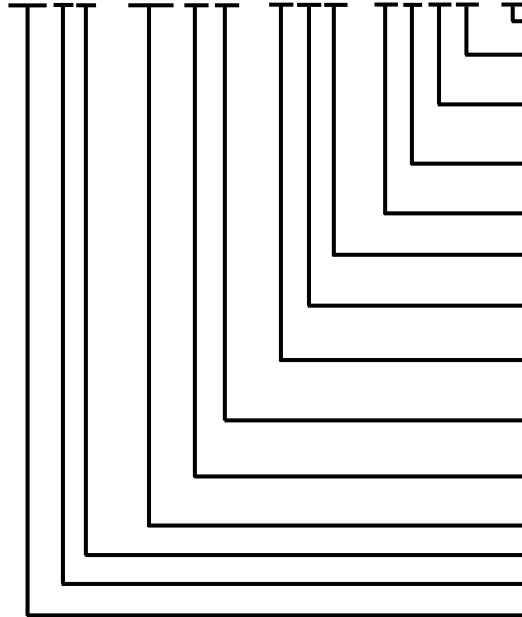
Модель	Размеры, мм
	A
...4D(E)-200S(B)-H5Z	47
...2D(E)-200S(B)-H5Z	42



Модель	Размеры, мм		
	A	B	C
...4D(E)-200S(B)-G5Z	140	82	6
...2D(E)-200S(B)-G5Z	145	87	6.5

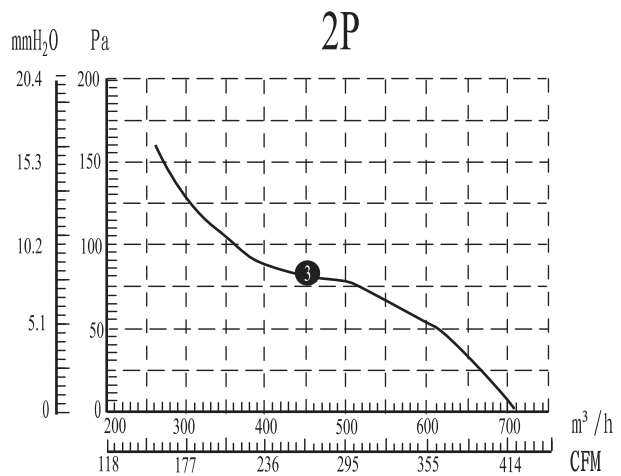
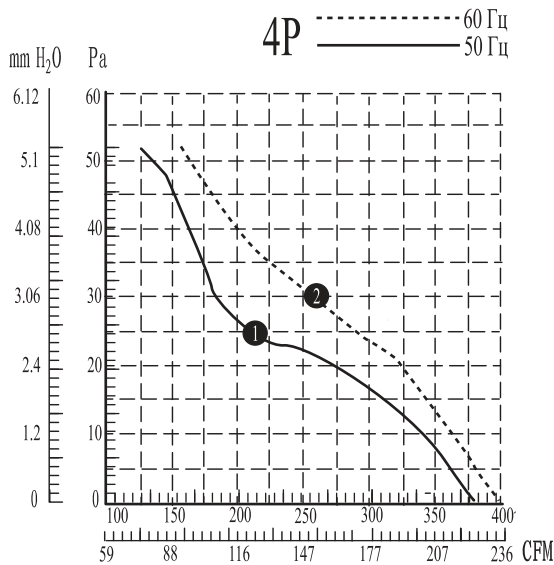
### МАРКИРОВКА ВЕНТИЛЯТОРОВ АХ (ДЛЯ ВСЕХ ТИПОРАЗМЕРОВ)

**AX 4D - 200 M S - H 5 Z - 1 C AX - 1**



- ДВИГАТЕЛЬ. ЧАСТОТА: 1. 50 Гц 2. 60 Гц 3. 50/60 Гц
- УГОЛ ЛОПАСТИ: X. малый угол В. стандартный угол D. большой угол W. без угла
- МАТЕРИАЛ ЛОПАСТИ: А. листовая сталь В. алюминий С. литой алюминий D. нержавеющая сталь
- ТИП СОЕДИНЕНИЯ С ЛЕЗВИЕМ И РОТОРОМ: А. прямая сварка В. стальная втулка общего давления С. сварочная стальная втулка, затем нажмите D. винтовое соединение
- ТИП МОТОРА: 1. 92 серия 2. 102 серия 3. 138 серия 4. 180 серия
- ФОРМА ЛЕЗВИЯ: L. серповидная С. новая серповидная F. квадратная форма Z. сиамская форма Ф. широкая серповидная форма
- КОЛИЧЕСТВО ЛОПАТОК: 4. 5. 6. 7
- ФОРМА ВЕНТИЛЯТОРА: В. плоская панель С. плоская-вогнутая панель D. вогнутая-плоская панель Е. стандартная решетка Н. канальная на фланцах G. настенная квадратная панель К. настенная квадратная панель (крепление для гриля с впускным кольцом)
- НАПРАВЛЕНИЕ ПОТОКА ВОЗДУХА С КРЫЛЬЧАТКИ: S. на решетку В. с решетки
- ОБЪЕМ ВОЗДУХА. ОСНОВНАЯ СЕРИЯ БЕЗ ОБОЗНАЧЕНИЯ ОБЪЕМА:  
M. серия с повышенным расходом воздуха  
G. серия с высоким напором воздуха D. серия с низким уровнем шума  
T. серия с самым большим объемом воздуха F. серия для воздухоохладителей
- ДИАМЕТР КОЛЕСА (ТИПОРАЗМЕР ВЕНТИЛЯТОРА): 200, 250, 300, 315, 330 ...
- ИСТОЧНИК ПИТАНИЯ: D. трехфазное исполнение E. однофазное исполнение
- КОЛИЧЕСТВО ПОЛЮСОВ: 2, 4, 6, 8
- МОДЕЛЬ ПО ИСПОЛНЕНИЮ: AX. канальное исполнение AXG. исполнение на решетке AXW. настенное исполнение

### ТЕХНИЧЕСКАЯ ИНФОРМАЦИЯ ... 200



Модель	№ Графика	Напряжение, В	Частота, Гц	Ток, А	Мощность, Вт	Число оборотов, об/мин	Уровень звуковой мощности, дБ(А)	Расход воздуха, м³/ч	Давление, Па	Вес, кг
...4D-200-E5Z	1	380	50	0.15	30	1450	50	385	30	2.0
...4E-200-E5Z	1	220	50	0.11	22	1400	50	385	30	2.0
...2D-200-E5Z	2	230	60	0.11	25	1700	52	405	40	2.0
...2D-200-E5Z	3	380	50	0.25	65	2500	65	710	80	2.0
...2E-200-E5Z	3	220	50	0.25	55	2680	65	710	80	2.0

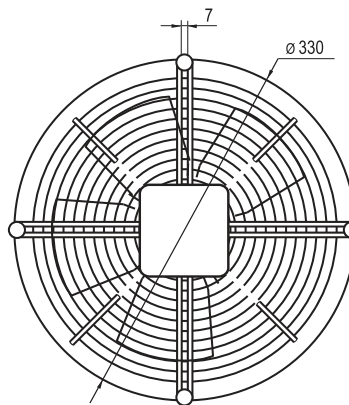
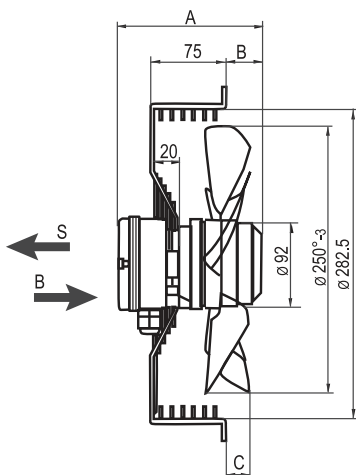
### РАСШИФРОВКА БУКВЕННЫХ ОБОЗНАЧЕНИЙ В МАРКИРОВКЕ ВЕНТИЛЯТОРОВ ... 200

<b>МОДЕЛЬ В.</b>	<b>МОДЕЛЬ С.</b>	<b>МОДЕЛЬ D.</b>	<b>МОДЕЛЬ E.</b>	<b>МОДЕЛЬ H.</b>	<b>МОДЕЛЬ G.</b>	<b>МОДЕЛЬ K.</b>
...4D(E) - 200S (B) - B5Z	...4D(E) - 200S (B) - C5Z	...4D(E) - 200S (B) - D5Z	...4D(E) - 200S (B) - E5Z	...4D(E) - 200S (B) - H5Z	...4D(E) - 200S (B) - G5Z	/
...2D(E) - 200S (B) - B5Z	...2D(E) - 200S (B) - C5Z	...2D(E) - 200S (B) - D5Z	...2D(E) - 200S (B) - E5Z	...2D(E) - 200S (B) - H5Z	...2D(E) - 200S (B) - G5Z	/

ГАБАРИТНЫЕ РАЗМЕРЫ ... 250



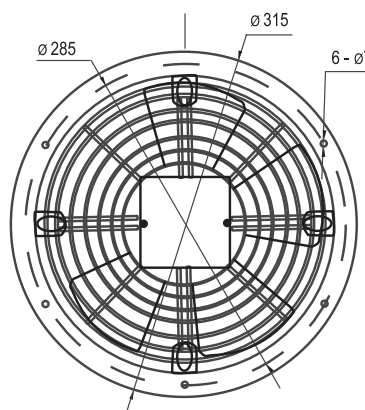
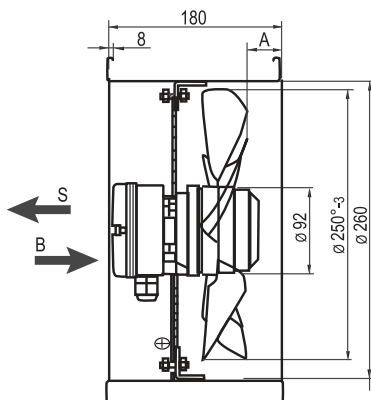
AXG



Модель	Размеры, мм		
	A	B	C
...4D(E)-250S(B)-E5Z	145	30	18
...2D(E)-250S(B)-E5Z	155	40	28



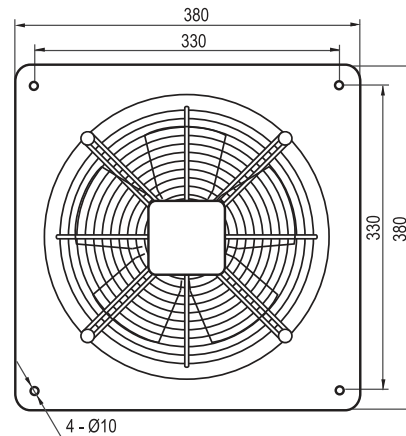
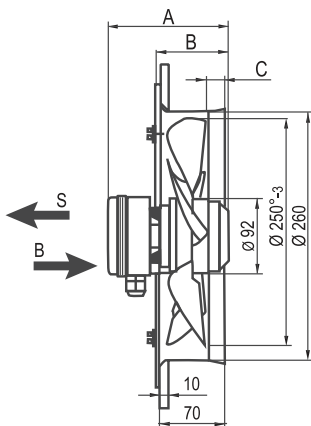
AX



Модель	Размеры, мм
	A
...4D(E)-250S(B)-H5Z	41
...2D(E)-250S(B)-H5Z	31

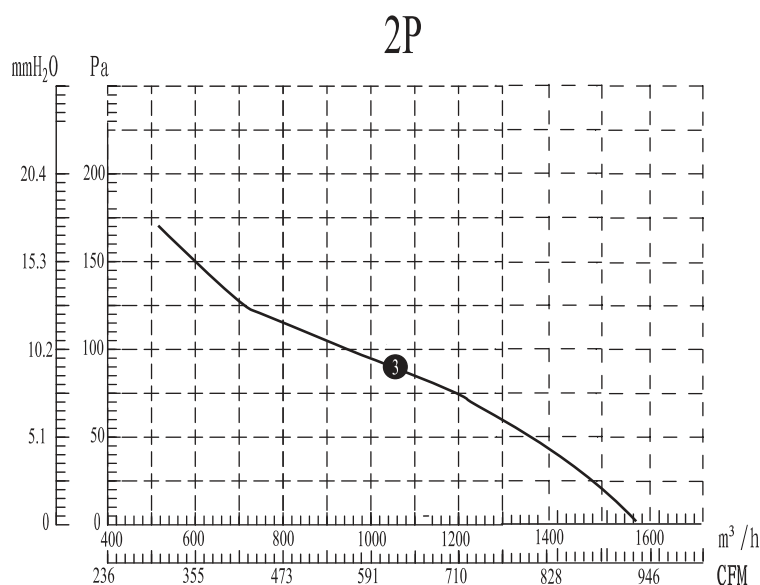
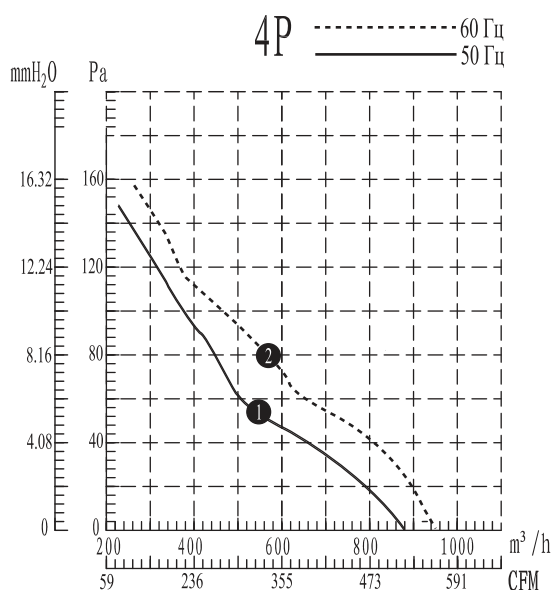


AXW

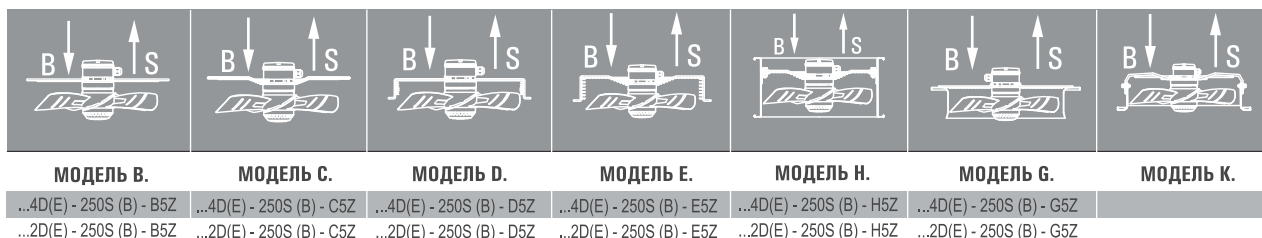


Модель	Размеры, мм		
	A	B	C
...4D(E)-250S(B)-G5Z	145	82.5	5.5
...2D(E)-250S(B)-G5Z	155	92.5	3

### ТЕХНИЧЕСКАЯ ИНФОРМАЦИЯ ... 250



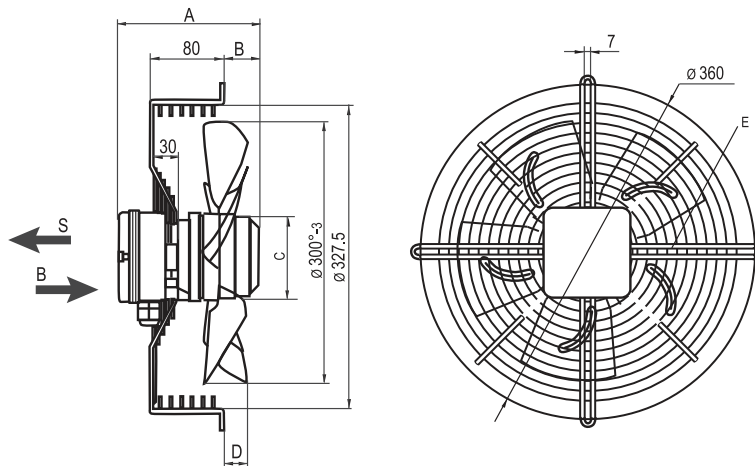
Модель	№ Графика	Напряжение, В	Частота, Гц	Ток, А	Мощность, Вт	Число оборотов, об/мин	Уровень звуковой мощности, дБ(А)	Расход воздуха, м³/ч	Давление, Па	Вес, кг
...4D-250-E5Z	1	380	50	0,2	50	1400	55	880	60	2,7
	2	400	60	0,25	60	1500	58	925	68	2,7
...4E-250-E5Z	1	220	50	0,23	50	1430	55	880	60	2,7
	2	230	60	0,22	55	1700	58	925	68	2,7
...2D-250-E5Z	3	380	50	0,28	130	2550	72	1565	120	2,8
...2E-250-E5Z	3	220	50	0,41	90	2720	75	1565	120	2,8



ГАБАРИТНЫЕ РАЗМЕРЫ ... 300



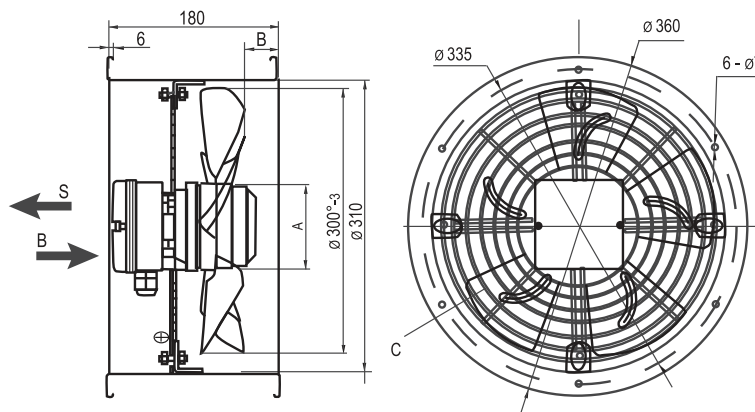
AXG



Модель	Размеры, мм				
	A	B	C	D	E
...4D(E)-300S(B)-E5Z	155	40	92	24	5
...2D(E)-300S(B)-E5L	162	47	92	37	5
...4D(E)-300MS(B)-E6L	175.5	60.5	102	51	6
...4D(E)-300FS(B)-E5L	155	40	92	40.5	5



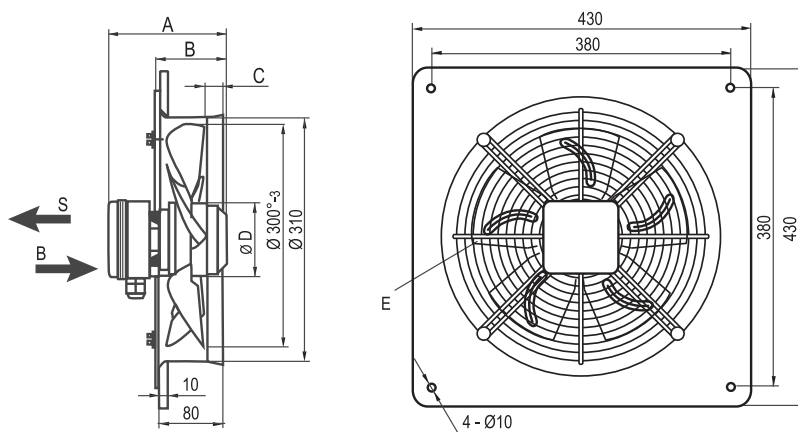
AX



Модель	Размеры, мм		
	A	B	C
...4D(E)-300S(B)-H5Z	92	45.5	5
...2D(E)-300S(B)-H5L	92	46.5	5
...4D(E)-300MS(B)-H6L	102	12.5	6
...4D(E)-300FS(B)-H5L	92	20	5

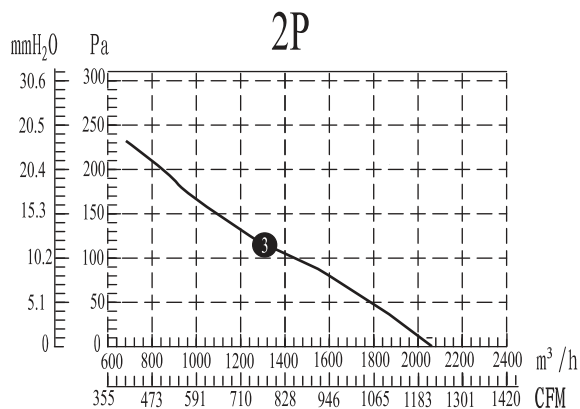
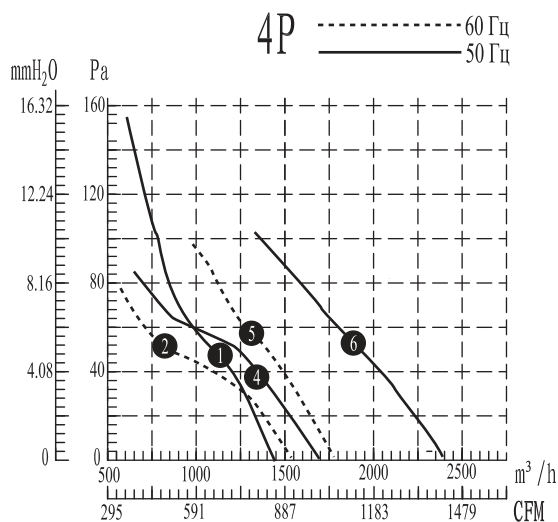


AXW

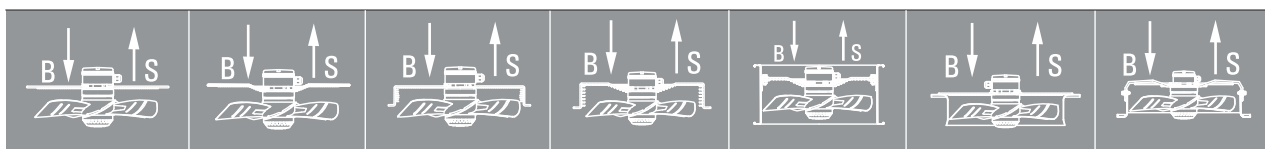


Модель	Размеры, мм				
	A	B	C	D	E
...4D(E)-300S(B)-G5Z	155	94	6	92	5
...2D(E)-300S(B)-G5L	162	101	7	92	5
...4D(E)-300MS(B)-G6L	175.5	114.5	34.5	102	6
...4D(E)-300FS(B)-G5L	155	94	-10.5	92	5

### ТЕХНИЧЕСКАЯ ИНФОРМАЦИЯ ... 300



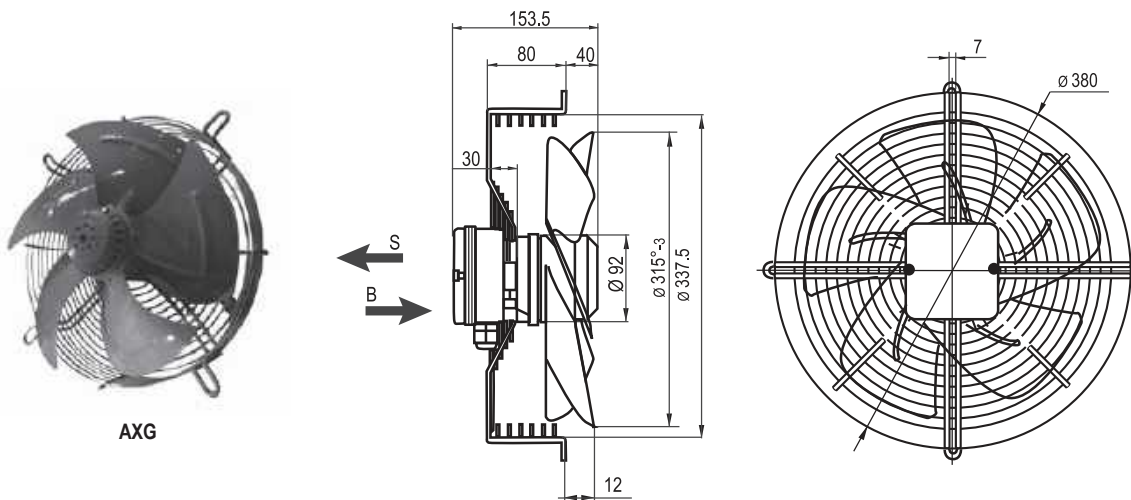
Модель	№ Графика	Напряжение, В	Частота, Гц	Ток, А	Мощность, Вт	Число оборотов, об/мин	Уровень звуковой мощности, дБ(А)	Расход воздуха, м³/ч	Давление, Па	Вес, кг
...4D-300-E5Z	1	380	50	0.22	70	1440	60	1450	60	3.2
	2	400	60	0.18	85	1600	62	1525	68	3.2
...4E-300-E5Z	1	220	50	0.4	80	1380	60	1450	60	3.2
	2	230	60	0.52	110	1500	62	1525	68	3.2
...2D-300-E5L	3	380	50	0.5	250	2500	70	2065	100	3.3
...2E-300-E5L	3	220	50	0.85	180	2300	70	2165	105	3.3
...4E-300M-E6L	4	220	50	0.42	85	1400	68	1700	65	3.6
	5	230	60	0.36	80	1700	70	1785	60	3.6
...4D-300M-E6L	4	380	50	0.2	70	1400	68	1700	65	3.6
...4E-300F-E5F	6	220	50	0.44	93	1330	60	2390	60	3.2
...4D-300F-E5F	6	220	50	0.23	85	1360	60	2390	60	3.2



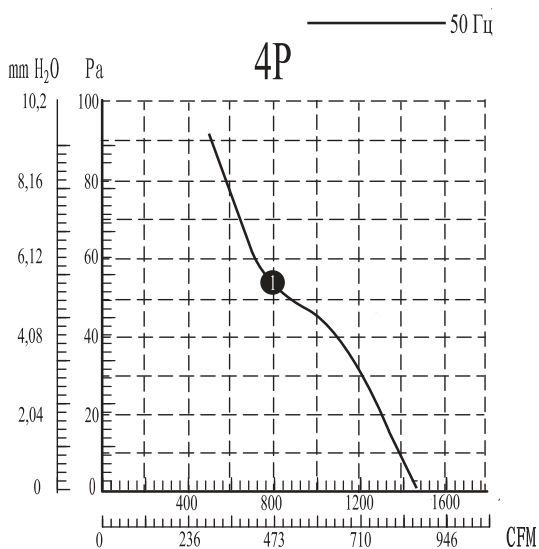
МОДЕЛЬ В.	МОДЕЛЬ С.	МОДЕЛЬ D.	МОДЕЛЬ E.	МОДЕЛЬ H.	МОДЕЛЬ G.	МОДЕЛЬ K.
...4D(E) - 300S (B) - B5Z	...4D(E) - 300S (B) - C5Z	...4D(E) - 300S (B) - D5Z	...4D(E) - 300S (B) - E5Z	...4D(E) - 300S (B) - H5Z	...4D(E) - 300S (B) - G5Z	
...2D(E) - 300S (B) - B5L	...2D(E) - 300S (B) - C5L	...2D(E) - 300S (B) - D5L	...2D(E) - 300S (B) - E5L	...2D(E) - 300S (B) - H5L	...2D(E) - 300S (B) - G5L	
...4D(E) - 300MS (B) - B6L	...4D(E) - 300MS (B) - C6L	...4D(E) - 300MS (B) - D6L	...4D(E) - 300MS (B) - E6L	...4D(E) - 300MS (B) - H6L	...4D(E) - 300MS (B) - G6L	
...4D(E) - 300FS (B) - B5F	...4D(E) - 300FS (B) - C5F	...4D(E) - 300FS (B) - D5F	...4D(E) - 300FS (B) - E5F	...4D(E) - 300FS (B) - H5F	...4D(E) - 300FS (B) - G5F	...4D(E) - 300FS (B) - K5F



ГАБАРИТНЫЕ РАЗМЕРЫ ... 315

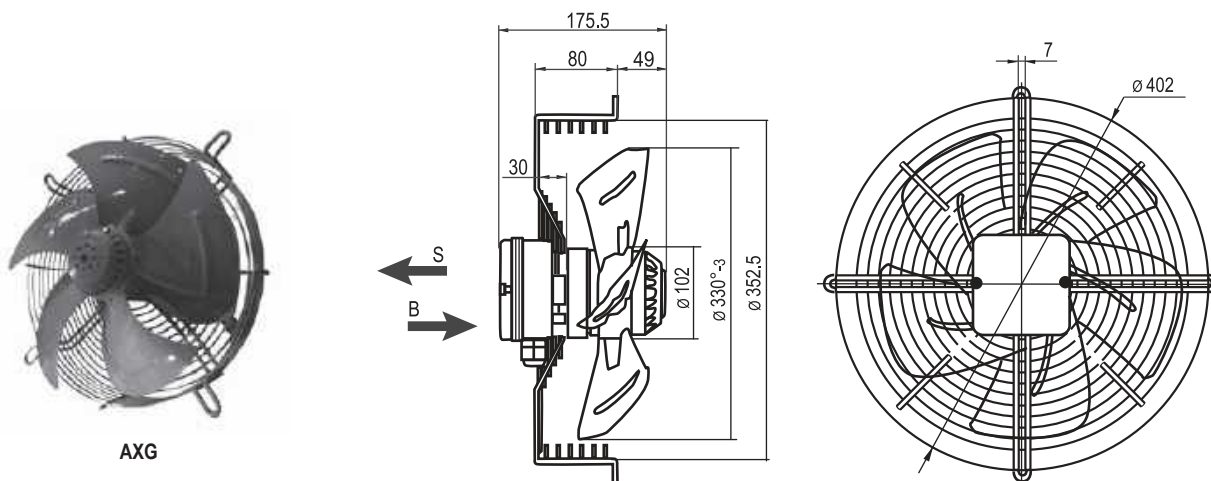


ТЕХНИЧЕСКАЯ ИНФОРМАЦИЯ ... 315



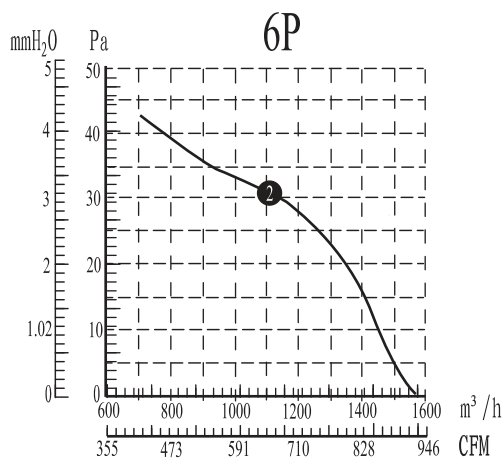
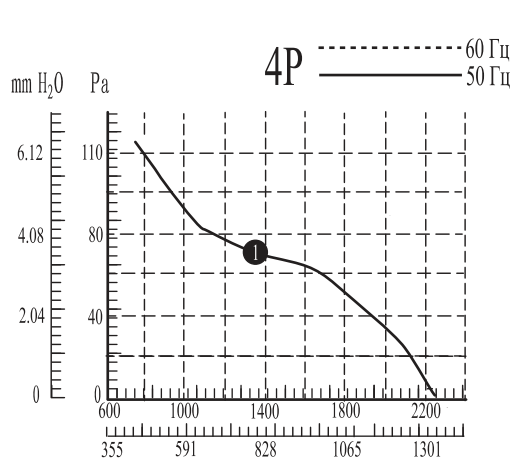
Модель	№ Графика	Напря- жение, В	Частота, Гц	Ток, А	Мощность, Вт	Число оборотов, об/мин	Уровень звуковой мощности, дБ(А)	Расход воздуха, м³/ч	Давление, Па	Вес, кг
...4E-315S(B)-E5L	1	220	50	0.4	85	1380	62	1475	65	3.8
...4D-315S(B)-E5L	1	380	50	0.25	70	1400	62	1475	65	3.8

### ГАБАРИТНЫЕ РАЗМЕРЫ ... 330



AXG

### ТЕХНИЧЕСКАЯ ИНФОРМАЦИЯ ... 330



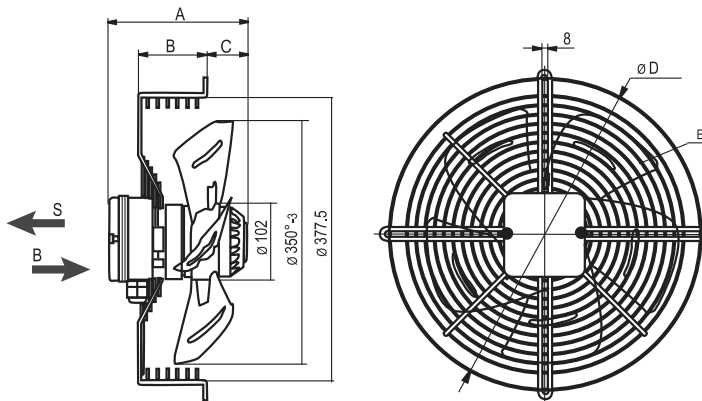
Модель	№ Графика	Напряжение, В	Частота, Гц	Ток, А	Мощность, Вт	Число оборотов, об/мин	Уровень звуковой мощности, дБ(А)	Расход воздуха, м³/ч	Давление, Па	Вес, кг
...4D-330S(B)-E5L	1	380	50	0.4	125	1400	63	2250	95	4.5
...4D-330S(B)-E5L	1	220	50	0.6	125	1380	63	2250	95	4.5
...6D-330S(B)-E5L	2	380	50	0.3	85	950	52	1560	72	4.5



ГАБАРИТНЫЕ РАЗМЕРЫ ... 350



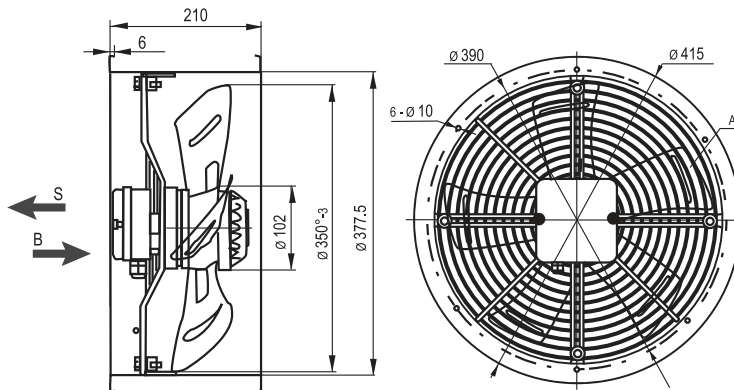
AXG



Модель	Размеры, мм				
	A	B	C	D	E
...4D(E)-350S(B)-E5L	175.5	80	55.5	422	5
...6D(E)-350S(B)-E5L	175.5	80	55.5	422	5
...4D(E)-350MS(B)-E5L	187.5	80	62.5	422	5
...6D(E)-350MS(B)-E5L	187.5	80	62.5	422	5
...4D(E)-350GS(B)-E7L	187.5	79	63	395	7
...6D(E)-350TS(B)-E7L	187.5	79	63	395	7



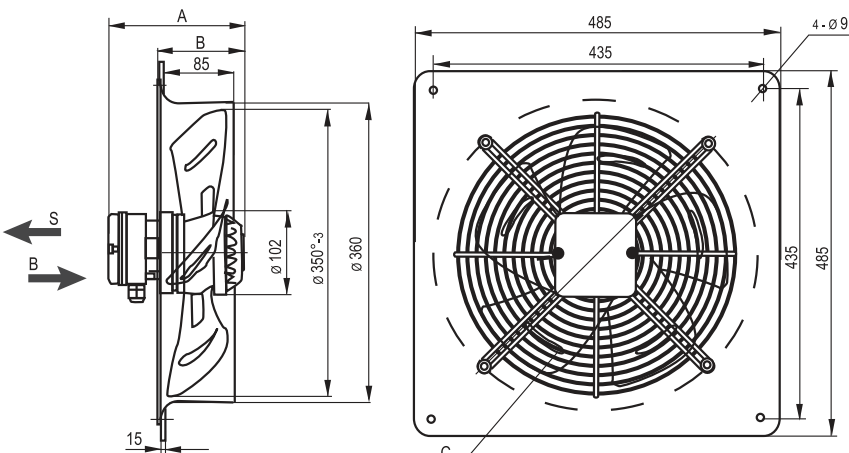
AX



Модель	A
...4D(E)-350S(B)-H5L	5
...6D(E)-350S(B)-H5L	5
...4D(E)-350MS(B)-H5L	5
...6D(E)-350MS(B)-H5L	5
...4D(E)-350GS(B)-H7L	7
...6D(E)-350TS(B)-H7L	7

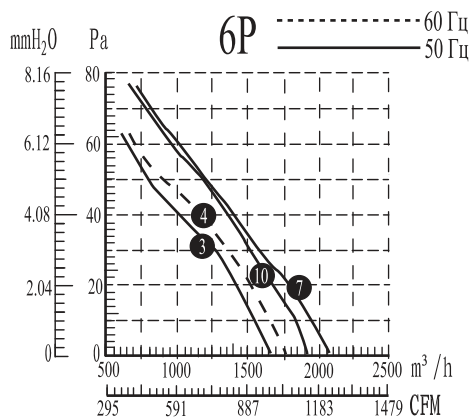
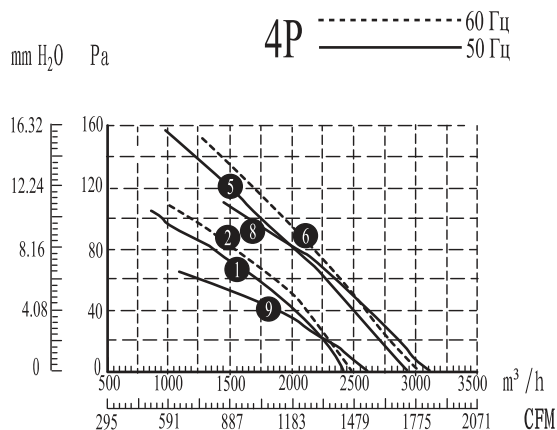


AXW

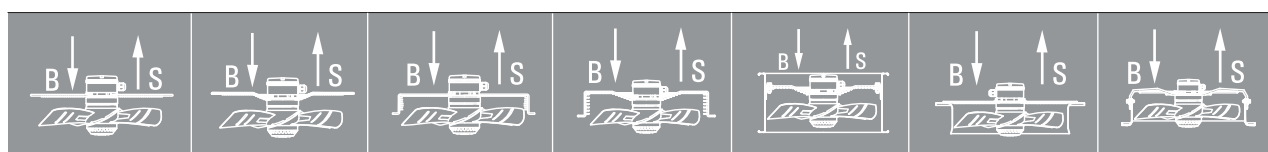


Модель	Размеры, мм		
	A	B	C
...4D(E)-350S(B)-G5L	175.5	110.5	5
...6D(E)-350S(B)-G5L	175.5	110.5	5
...4D(E)-350MS(B)-G5L	187.5	122.5	5
...6D(E)-350MS(B)-G5L	187.5	122.5	5
...4D(E)-350GS(B)-G7L	187.5	142.5	7
...6D(E)-350TS(B)-G7L	187.5	142.5	7

### ТЕХНИЧЕСКАЯ ИНФОРМАЦИЯ ... 350



Модель	№ Графика	Напряжение, В	Частота, Гц	Ток, А	Мощность, Вт	Число оборотов, об/мин	Уровень звуковой мощности, дБ(А)	Расход воздуха, м <sup>3</sup> /ч	Давление, Па	Вес, кг
...4D-350-E5L	1	380	50	0.45	150	1380	65	2350	90	4.6
	2	400	60	0.4	180	1600	68	2470	92	4.6
...4E-350-E5L	1	220	50	0.7	150	1380	65	2350	90	4.6
	2	230	60	0.8	180	1600	68	2470	92	4.6
...6D-350-E5L	3	380	50	0.3	90	950	52	1670	80	4.6
	4	400	60	0.25	85	1100	58	1755	85	4.6
...6E-350-E5L	3	220	50	0.31	62	930	52	1670	80	4.6
	4	230	60	0.33	75	1100	58	1755	85	4.6
...4E-350M-E5L	5	220	50	0.78	170	1380	70	2935	80	4.6
	6	230	60	1.2	250	1600	72	3080	82	4.6
...4D-350M-E5L	5	380	50	0.38	150	1390	72	2935	65	4.6
...6D-350M-E5L	7	380	50	0.28	80	950	58	2065	80	4.4
...6E-350M-E5L	7	220	50	0.4	95	950	58	2065	80	4.4
...4D-350G-E7L	8	400▲	50	0.36	190	1350	70	3100	75	6
	9	400Y	50	0.23	131	990	65	2600	40	6
...4E-350G-E7L	8	220	50	1.01	216	1400	71	3100	60	6
...6D-350T-E6L	10	380	50	0.27	90	920	60	1925	70	5.2
...6E-350T-E6L	10	220	50	0.47	100	900	60	1925	70	5.2



МОДЕЛЬ В.	МОДЕЛЬ С.	МОДЕЛЬ Д.	МОДЕЛЬ Е.	МОДЕЛЬ Н.	МОДЕЛЬ Г.	МОДЕЛЬ К.
...4D(E) - 350S (B) - B5L	...4D(E) - 350S (B) - C5L	...4D(E) - 350S (B) - D5L	...4D(E) - 350S (B) - E5L	...4D(E) - 350S (B) - H5L	...4D(E) - 350S (B) - G5L	...4D(E) - 350S (B) - K5L
...6D(E) - 350S (B) - B5L	...6D(E) - 350S (B) - C5L	...6D(E) - 350S (B) - D5L	...6D(E) - 350S (B) - E5L	...6D(E) - 350S (B) - H5L	...6D(E) - 350S (B) - G5L	...6D(E) - 350S (B) - K5L
...4D(E) - 350MS (B) - B5L	...4D(E) - 350MS (B) - C5L	...4D(E) - 350MS (B) - D5L	...4D(E) - 350MS (B) - E5L	...4D(E) - 350MS (B) - H5L	...4D(E) - 350MS (B) - G5L	...4D(E) - 350MS (B) - K5L
...6D(E) - 350MS (B) - B5L	...6D(E) - 350MS (B) - C5L	...6D(E) - 350MS (B) - D5L	...6D(E) - 350MS (B) - E5L	...6D(E) - 350MS (B) - H5L	...6D(E) - 350MS (B) - G5L	...6D(E) - 350MS (B) - K5L
...4D(E) - 350GS (B) - B7L	...4D(E) - 350GS (B) - C7L	...4D(E) - 350GS (B) - D7L	...4D(E) - 350GS (B) - E7L	...4D(E) - 350GS (B) - H7L	...4D(E) - 350GS (B) - G7L	...4D(E) - 350GS (B) - K7L
...6D(E) - 350TS (B) - B7L	...6D(E) - 350TS (B) - C7L	...6D(E) - 350TS (B) - D7L	...6D(E) - 350TS (B) - E7L	...6D(E) - 350TS (B) - H7L	...6D(E) - 350TS (B) - G7L	...6D(E) - 350TS (B) - K7L

ГАБАРИТНЫЕ РАЗМЕРЫ ... 400



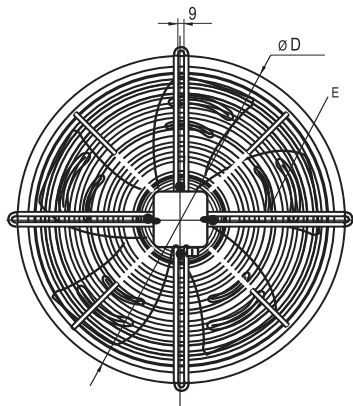
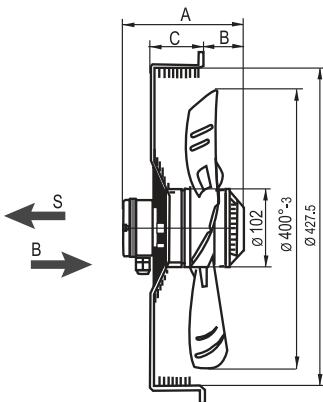
AXG



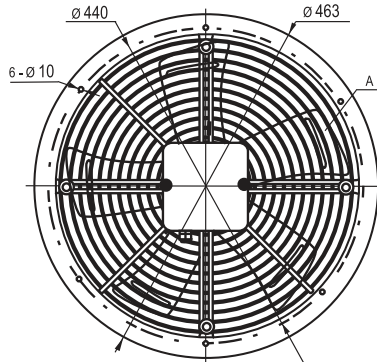
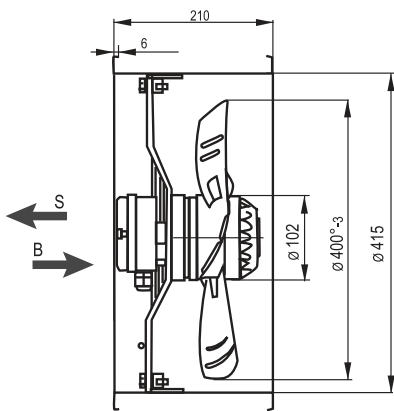
AX



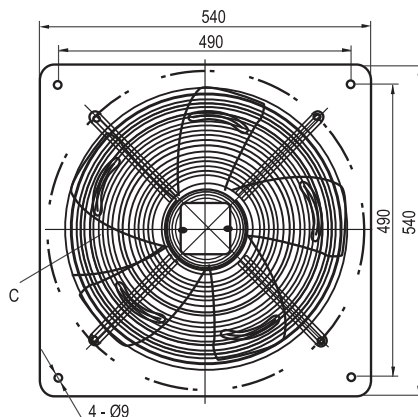
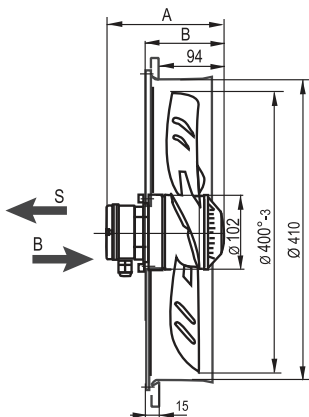
AXW



Модель	Размеры, мм				
	A	B	C	D	E
...4E(D)-400S(B)-E5L	187.5	62.5	90	470	5
...6E(D)-400S(B)-E5L	187.5	62.5	90	470	5
...4E(D)-400MS(B)-E5L	200	75	90	470	5
...6E(D)-400MS(B)-E5L	200	75	90	470	5
...4E(D)-400GS(B)-E7L	200	75	102	455	7
...6E(D)-400TS(B)-E6L	200	75	102	470	6
...4D-400FS(B)-E7F	187.5	62.5	90	470	7

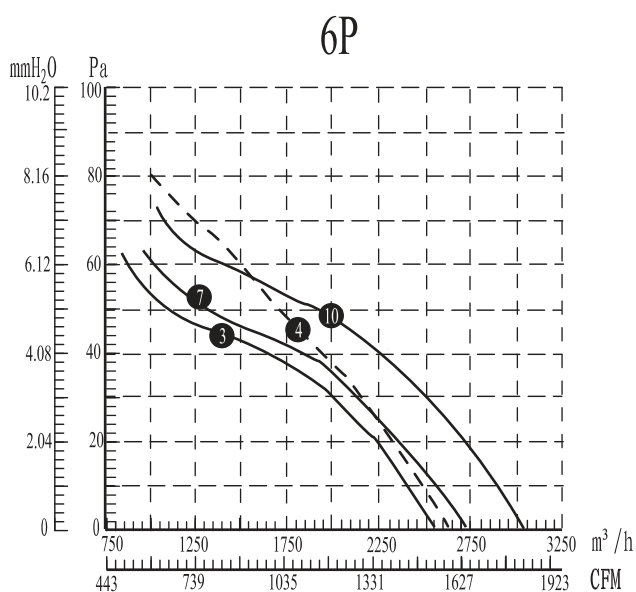
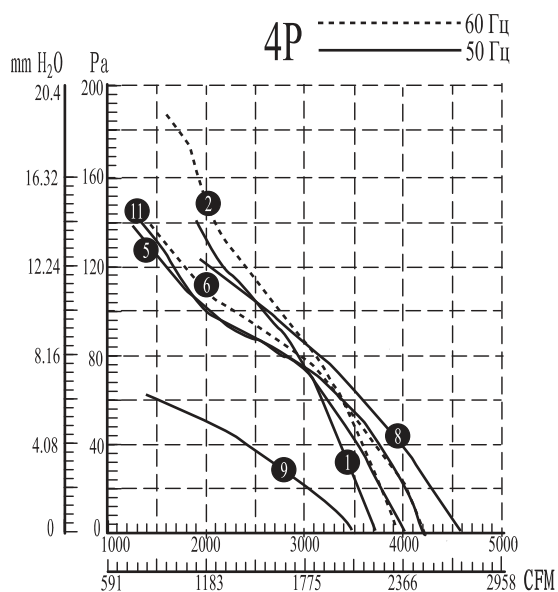


Модель	A
	...4E(D)-400S(B)-H5L
...6E(D)-400S(B)-H5L	5
...4E(D)-400MS(B)-H5L	5
...6E(D)-400MS(B)-H5L	5
...4E(D)-400GS(B)-H7L	7
...6E(D)-400TS(B)-H6L	6
...4D-400FS(B)-H7F	7



Модель	Размеры, мм		
	A	B	C
...4E(D)-400S(B)-G5L	187.5	122.5	5
...6E(D)-400S(B)-G5L	187.5	122.5	5
...4E(D)-400MS(B)-G5L	200	135	5
...6E(D)-400MS(B)-G5L	200	135	5
...4E(D)-400GS(B)-G7L	200	156.5	7
...6E(D)-400TS(B)-G6L	187.5	179.5	6
...4D-400FS(B)-G7F	187.5	144	7

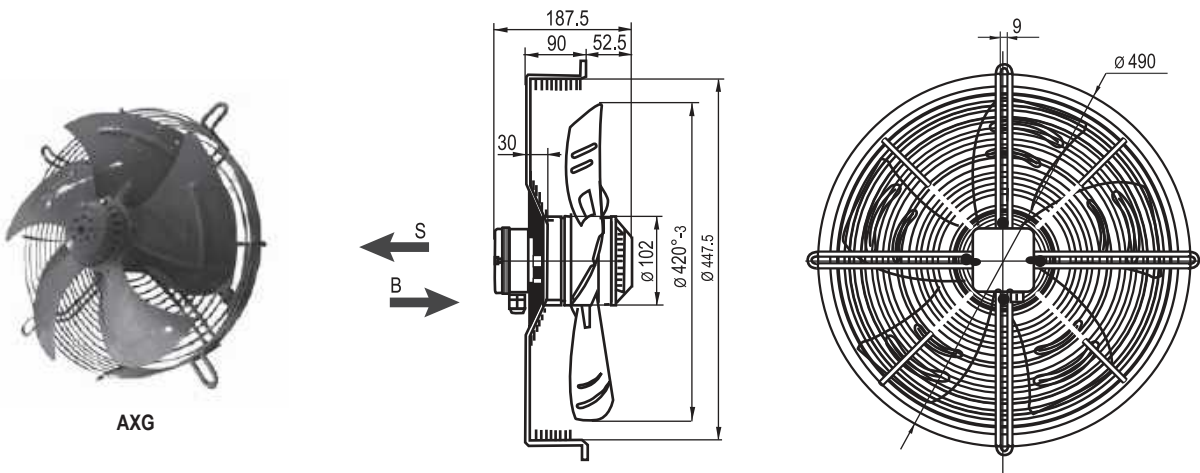
### ТЕХНИЧЕСКАЯ ИНФОРМАЦИЯ ... 400



Модель	№ Графика	Напряжение, В	Частота, Гц	Ток, А	Мощность, Вт	Число оборотов, об/мин	Уровень звуковой мощности, дБ(А)	Расход воздуха, м³/ч	Давление, Па	Вес, кг
...4D-400-E5L	1	380	50	0.6	200	1380	68	3745	100	5.2
...4E-400-E5L	1	220	50	0.92	210	1350	68	3745	100	5.2
...6D-400-E5L	3	380	50	0.31	105	920	58	2555	65	5.2
...6E-400-E5L	3	220	50	0.45	105	920	58	2555	65	5.2
...4D-400M-E5L	5	380	50	0.52	210	1380	72	4015	105	5.2
...4E-400M-E5L	5	220	50	1.1	235	1320	72	4015	105	5.2
...6D-400M-E5L	7	380	50	0.35	110	920	62	2735	70	5.0
...4D-400G-E7L	8	400▲	50	0.56	295	1320	72	4600	85	6.0
...4E-400G-E7L	8	220	50	1.46	325	1390	72	4700	75	6.0
...6D-400T-E7L	10	380	50	0.4	140	915	60	3040	70	5.5
...6E-400T-E7L	10	220	50	0.64	140	900	60	3040	70	5.6
...4D-400F-E7F	11	380	50	0.52	240	1330	68	4200	120	6.0

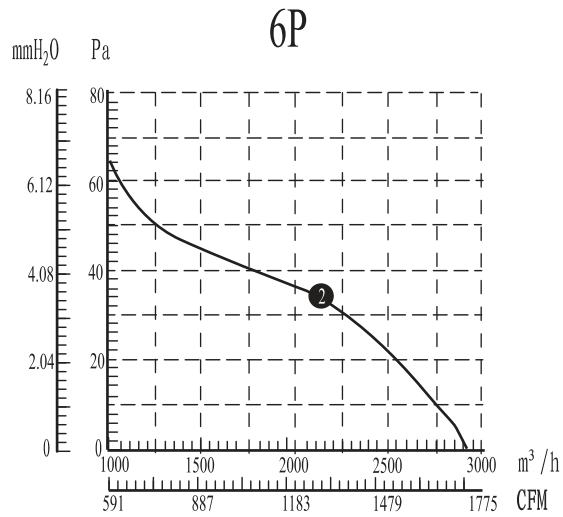
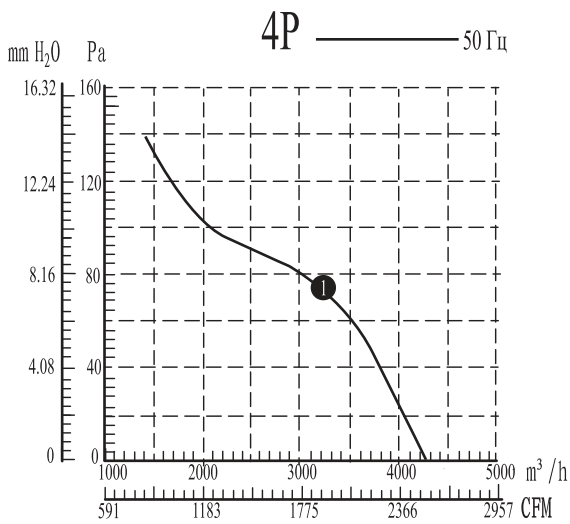
МОДЕЛЬ В.	МОДЕЛЬ С.	МОДЕЛЬ Д.	МОДЕЛЬ Е.	МОДЕЛЬ Н.	МОДЕЛЬ Г.	МОДЕЛЬ К.
...4D(E) - 400S (B) - B5L	...4D(E) - 400S (B) - C5L	...4D(E) - 400S (B) - D5L	...4D(E) - 400S (B) - E5L	...4D(E) - 400S (B) - H5L	...4D(E) - 400S (B) - G5L	...4D(E) - 400S (B) - K5L
...6D(E) - 400S (B) - B5L	...6D(E) - 400S (B) - C5L	...6D(E) - 400S (B) - D5L	...6D(E) - 400S (B) - E5L	...6D(E) - 400S (B) - H5L	...6D(E) - 400S (B) - G5L	...6D(E) - 400S (B) - K5L
...4D(E) - 400MS (B) - B5L	...4D(E) - 400MS (B) - C5L	...4D(E) - 400MS (B) - D5L	...4D(E) - 400MS (B) - E5L	...4D(E) - 400MS (B) - H5L	...4D(E) - 400MS (B) - G5L	...4D(E) - 400MS (B) - K5L
...6D - 400MS (B) - B5L	...6D - 400MS (B) - C5L	...6D - 400MS (B) - D5L	...6D - 400MS (B) - E5L	...6D - 400MS (B) - H5L	...6D - 400MS (B) - G5L	...6D - 400MS (B) - K5L
...4D(E) - 400GS (B) - B7L	...4D(E) - 400GS (B) - C7L	...4D(E) - 400GS (B) - D7L	...4D(E) - 400GS (B) - E7L	...4D(E) - 400GS (B) - H7L	...4D(E) - 400GS (B) - G7L	...4D(E) - 400GS (B) - K7L
...6D(E) - 400TS (B) - B6L	...6D(E) - 400TS (B) - C6L	...6D(E) - 400TS (B) - D6L	...6D(E) - 400TS (B) - E6L	...6D(E) - 400TS (B) - H6L	...6D(E) - 400TS (B) - G6L	...6D(E) - 400TS (B) - K6L
...4D - 400FS - B7F	...4D - 400FS - C7F	...4D - 400FS - D7F	...4D - 400FS - E7F	...4D - 400FS - H7F	...4D - 400FS - G7F	...4D - 400FS - K7F

ГАБАРИТНЫЕ РАЗМЕРЫ ... 420



AXG

ТЕХНИЧЕСКАЯ ИНФОРМАЦИЯ ... 420



Модель	№ Графика	Напря- жение, В	Частота, Гц	Ток, А	Мощность, Вт	Число оборотов, об/мин	Уровень звуковой мощности, дБ(А)	Расход воздуха, м³/ч	Давление, Па	Вес, кг
...4D-420S(B)-E5L	1	380	50	0.55	210	1350	68	4290	110	5.4
...6D-420S(B)-E5L	2	380	50	0.3	135	950	58	2900	65	5.4



### ГАБАРИТНЫЕ РАЗМЕРЫ ... 450



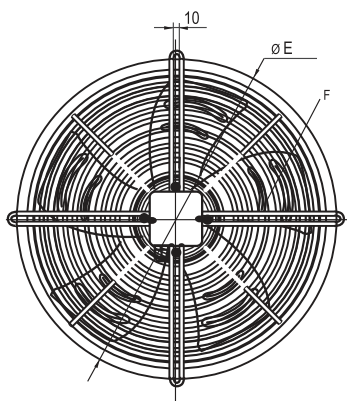
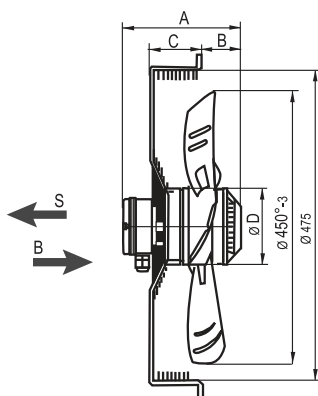
AXG



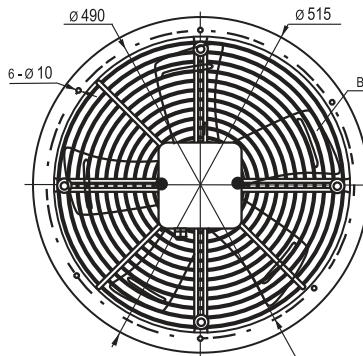
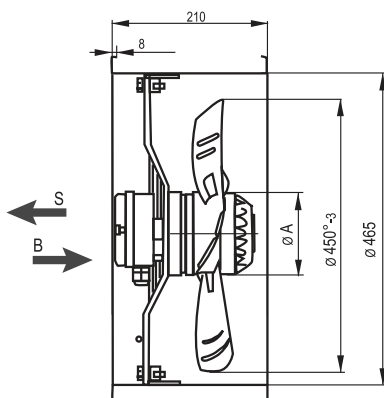
AX



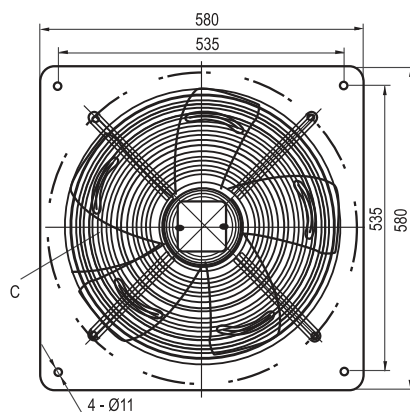
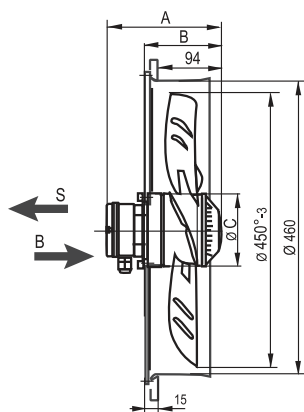
AXW



Модель	Размеры, мм					
	A	B	C	D	E	F
...4D(E)-450S(B)-E5L	200	70	90	102	522	5
...6D(E)-450S(B)-E5L	200	70	90	102	522	5
...4D(E)-450MS(B)-E5L	200	70	90	102	522	5
...6D(E)-450GS(B)-E7L	214	89	95	138	515	7
...4D(E)-450GS(B)-E7L	214	89	95	138	515	7
...4D-450TS(B)-E7L	214	89	95	138	515	7
...4D-450FS(B)-E7F	200	70	90	102	522	7



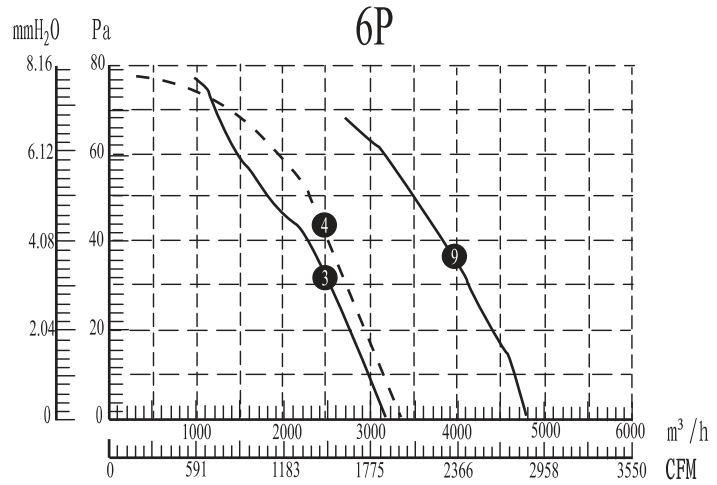
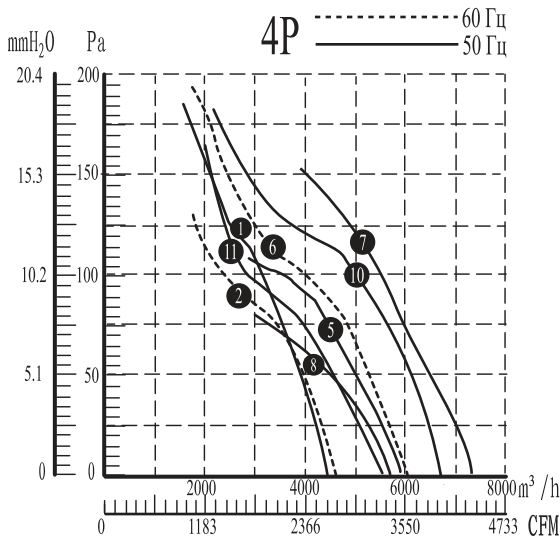
Модель	Размеры, мм	
	A	C
...4D(E)-450S(B)-H5L	102	5
...6D(E)-450S(B)-H5L	102	5
...4D(E)-450MS(B)-H5L	102	5
...6D(E)-450GS(B)-H7L	138	5
...4D(E)-450GS(B)-H7L	138	7
...4D-450TS(B)-H7L	138	7
...4D-450FS(B)-H7F	102	7



Модель	Размеры, мм			
	A	B	C	D
...4D(E)-450S(B)-G5L	200	135	102	5
...6D(E)-450S(B)-G5L	200	135	102	5
...4D(E)-450MS(B)-G5L	200	135	102	5
...6D(E)-450GS(B)-G7L	214	184	138	7
...4D(E)-450GS(B)-G7L	214	184	138	7
...4D-450TS(B)-G7L	214	184	138	7
...4D-450FS(B)-G7F	200	135	102	7



ТЕХНИЧЕСКАЯ ИНФОРМАЦИЯ ... 450



Модель	№ Графика	Напря- жение, В	Частота, Гц	Ток, А	Мощность, Вт	Число оборотов, об/мин	Уровень звуковой мощности, дБ(А)	Расход воздуха, м³/ч	Давление, Па	Вес, кг
...4D-450-E5L	1	380	50	0,58	260	1380	70	4500	100	6,8
...4E-450-E5L	2	400	60	0,6	330	1540	72	4725	115	6,8
...4E-450-E5L	1	220	50	0,98	230	1320	70	4500	110	6,8
...4E-450-E5L	2	230	60	1,8	400	1500	72	4725	115	6,8
...6D-450-E5L	3	380	50	0,75	150	950	55	3200	80	6,8
...6D-450-E5L	4	400	60	0,58	175	1100	58	3360	75	6,8
...6E-450-E5L	3	220	50	0,46	95	910	55	3200	80	6,8
...6E-450-E5L	4	230	60	0,56	125	1050	58	3360	75	6,8
...4D-450M-E5L	5	380	50	0,7	320	1320	75	5890	120	6,8
...4D-450M-E5L	6	400	60	1,15	580	1400	77	6185	110	6,8
...4E-450M-E5L	5	220	50	2,2	460	1350	75	5890	120	6,8
...4E-450M-E5L	6	230	60	2,3	480	1680	77	6185	110	6,8
...4E-450G-E7L	7	220	50	2,93	640	1320	77	7380	100	10,5
...4D-450G-E7L	7	400▲	50	1,15	567	1370	77	7380	115	10,5
...4D-450G-E7L	8	400Y	50	0,73	400	1020	68	5700	50	10,5
...6E-450G-E7L	9	220	50	0,91	198	920	60	4800	50	10,2
...6D-450G-E7L	9	400▲	50	0,45	201	930	60	4800	50	10,2
...4D-450T-E7L	10	380	50	1,45	620	1370	72	6705	150	10
...4D-450F-E7f	11	380	50	0,75	350	1320	72	5500	100	10

### ГАБАРИТНЫЕ РАЗМЕРЫ ... 500



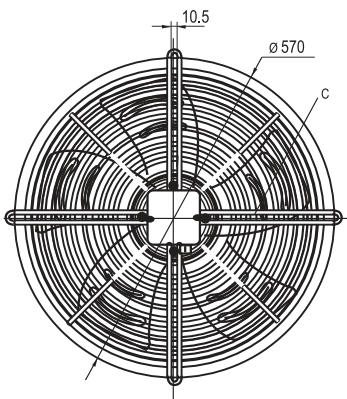
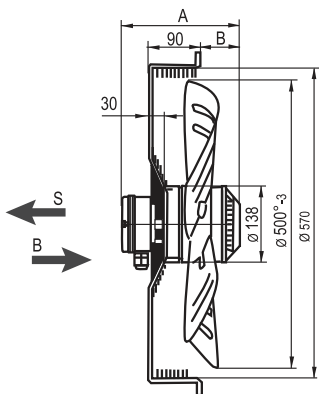
AXG



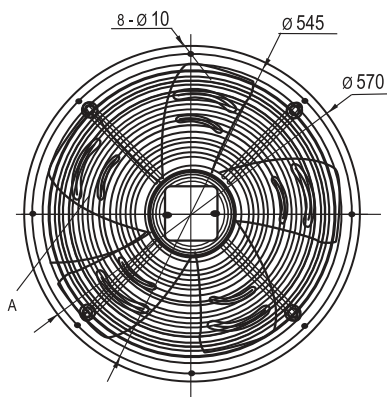
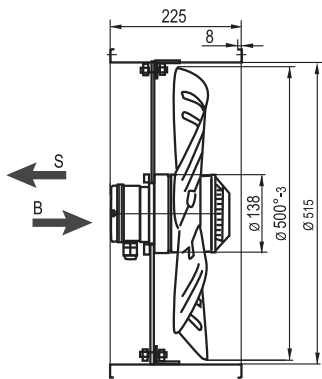
AX



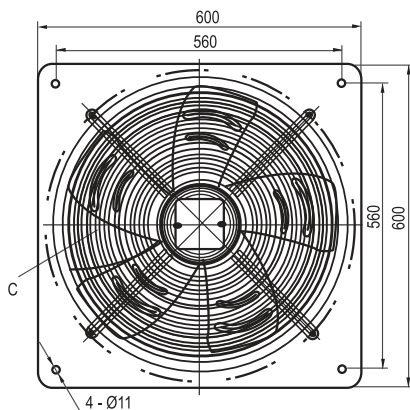
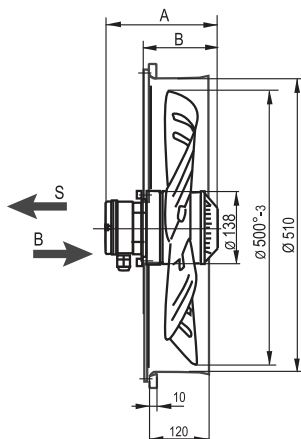
AXW



Модель	Размеры, мм		
	A	B	C
...4D(E)-500S(B)-E5L	200	70	5
...6D(E)-500S(B)-E5L	200	70	5
...4D(E)-500MS(B)-E6L	214	84	6
...4D(E)-500GS(B)-E7L	234	104	7
...6D(E)-500GS(B)-E5L	234	104	7
...4D(E)-500TS(B)-E7L	234	104	7
...6D(E)-500TS(B)-E7L	214	84	7
...4D-500FS-E7F	200	70	7
...4D(E)-500S-E4F	214	77.5	4
...46D-500S-E4F	214	77.5	4

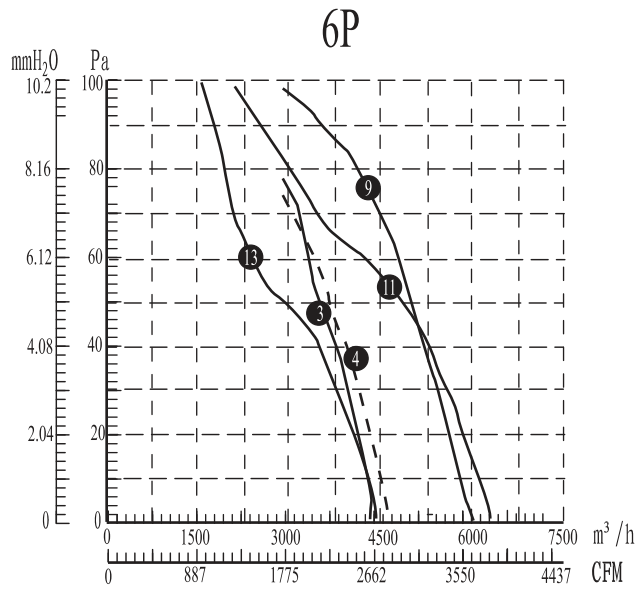
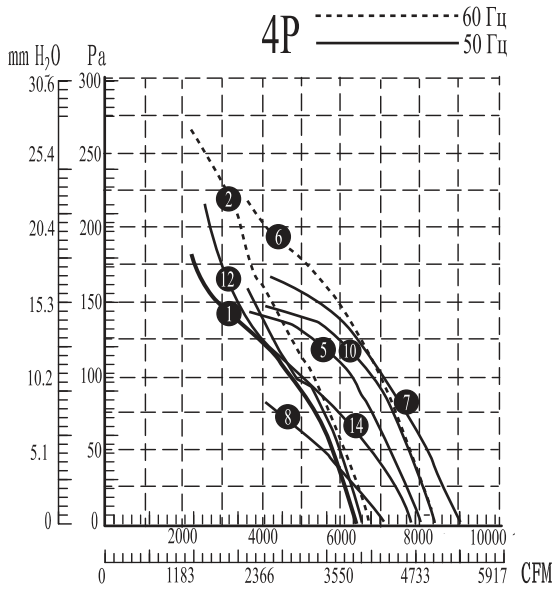


Модель	A
	...4D(E)-500S(B)-H5L
...6D(E)-500S(B)-H5L	5
...4D(E)-500MS(B)-H6L	6
...4D(E)-500GS(B)-H7L	7
...6D(E)-500GS(B)-H7L	7
...4D-500TS(B)-H7L	7
...6D-500TS(B)-H7L	7
...4D-500FS-H7F	7



Модель	Размеры, мм		
	A	B	C
...4D(E)-500S(B)-G5L	200	135	5
...6D(E)-500S(B)-G5L	200	135	5
...4D(E)-500MS(B)-G6L	214	149	6
...4D(E)-500GS(B)-G7L	234	169	7
...6D(E)-500GS(B)-G5L	234	169	7
...4D(E)-500TS(B)-G7L	234	169	7
...6D(E)-500TS(B)-G7L	214	149	7
...4D-500FS-G7F	200	135	7

**ТЕХНИЧЕСКАЯ ИНФОРМАЦИЯ ... 500**



Модель	№ Графика	Напря- жение, В	Частота, Гц	Ток, А	Мощность, Вт	Число оборотов, об/мин	Уровень звуковой мощности, дБ(А)	Расход воздуха, м³/ч	Давление, Па	Вес, кг
...4D-500-E5L	1	380	50	0.75	380	1320	70	6445	125	9.8
...4E-500-E5L	2	400	60	1.25	650	1550	72	6770	130	9.8
...4E-500-E5L	1	220	50	2.1	450	1350	70	6445	125	9.8
...4E-500-E5L	2	230	60	2.85	600	1500	72	6770	130	9.8
...6D-500-E5L	3	380	50	0.48	140	940	58	4410	75	9.6
...6E-500-E5L	4	400	60	0.4	185	1080	60	4630	80	9.6
...6E-500-E5L	3	220	50	0.68	148	920	58	4410	75	9.6
...6E-500-E5L	4	230	60	1.0	210	1100	60	4630	80	9.6
...4D-500M-E6L	5	380	50	1.38	520	1400	78	8000	105	10.5
...4E-500M-E6L	6	400	60	1.45	850	1600	80	8400	90	10.5
...4E-500M-E6L	5	220	50	2.6	560	1360	78	8000	105	10.5
...4E-500M-E6L	6	230	60	3.9	820	1600	80	8400	90	10.5
...4E-500G-E7L	7	220	50	3.67	819	1280	76	9000	105	12.8
...4D-500G-E7L	7	400▲	50	1.59	830	1360	78	9000	115	12.8
...4D-500G-E7L	8	400Y	50	0.98	514	1000	72	7100	65	12.8
...6E-500G-E7L	9	220	50	1.34	304	920	68	6000	50	12.5
...6D-500G-E7L	9	400▲	50	0.61	295	900	68	6000	60	12.5
...4D-500T-E7L	10	380	50	1.88	850	1340	74	8380	170	10.5
...6D-500T-E7L	11	380	50	0.85	330	900	68	6300	100	10.2
...4D-500-E4F	12	380	50	1.0	500	1350	68	6580	120	10.4
...4E-500-E4F	12	220	50	3.5	580	1300	68	6580	120	10.4
...6D-500-E4F	13	380	50	0.48	175	940	58	4430	60	9.8
...4D-500F-E7F	14	380	50	0.85	400	1350	72	7800	100	9.8

<b>МОДЕЛЬ В.</b>	<b>МОДЕЛЬ С.</b>	<b>МОДЕЛЬ D.</b>	<b>МОДЕЛЬ E.</b>	<b>МОДЕЛЬ H.</b>	<b>МОДЕЛЬ G.</b>	<b>МОДЕЛЬ K.</b>
...4D(E) - 500S (B) - B5L	...4D(E) - 500S (B) - C5L	...4D(E) - 500S (B) - D5L	...4D(E) - 500S (B) - E5L	...4D(E) - 500S (B) - H5L	...4D(E) - 500S (B) - G5L	...4D(E) - 500S (B) - K5L
...6D(E) - 500S (B) - B5L	...6D(E) - 500S (B) - C5L	...6D(E) - 500S (B) - D5L	...6D(E) - 500S (B) - E5L	...6D(E) - 500S (B) - H5L	...6D(E) - 500S (B) - G5L	...6D(E) - 500S (B) - K5L
...4D(E) - 500MS (B) - B6L	...4D(E) - 500MS (B) - C6L	...4D(E) - 500MS (B) - D6L	...4D(E) - 500MS (B) - E6L	...4D(E) - 500MS (B) - H6L	...4D(E) - 500MS (B) - G6L	...4D(E) - 500MS (B) - K6L
...4D(E) - 500GS (B) - B7L	...4D(E) - 500GS (B) - C7L	...4D(E) - 500GS (B) - D7L	...4D(E) - 500GS (B) - E7L	...4D(E) - 500GS (B) - H7L	...4D(E) - 500GS (B) - G7L	...4D(E) - 500GS (B) - K7L
...6D(E) - 500GS (B) - B7L	...6D(E) - 500GS (B) - C7L	...6D(E) - 500GS (B) - D7L	...6D(E) - 500GS (B) - E7L	...6D(E) - 500GS (B) - H7L	...6D(E) - 500GS (B) - G7L	...6D(E) - 500GS (B) - K7L
...4(6)D - 500TS (B) - B7L	...4(6)D - 500TS (B) - C7L	...4(6)D - 500TS (B) - D7L	...4(6)D - 500TS (B) - E7L	...4(6)D - 500TS (B) - H7L	...4(6)D - 500TS (B) - G7L	...4(6)D - 500TS (B) - K7L
/	/	/	...4D(E) - 500S - E4F	/	/	/
/	/	/	...6D - 500S - E4F	/	/	/
...4D - 500FS - B7F	...4D - 500FS - C7F	...4D - 500FS - D7F	...4D - 500FS - E7F	...4D - 500FS - H7F	...4D - 500FS - G7F	...4D - 500FS - K7F

### ГАБАРИТНЫЕ РАЗМЕРЫ ... 550



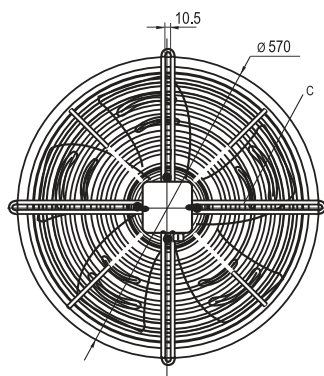
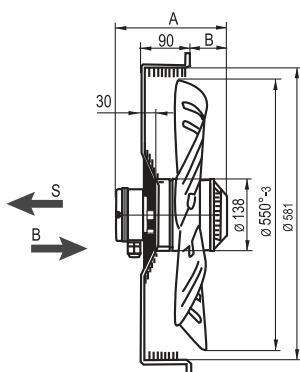
AXG



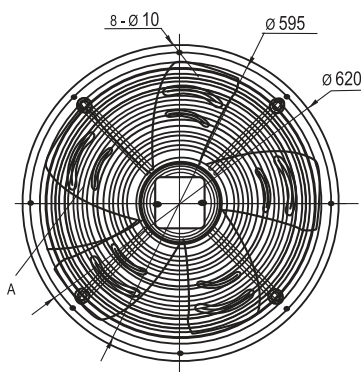
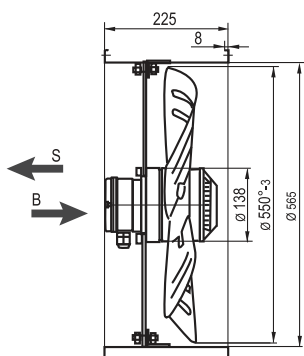
AX



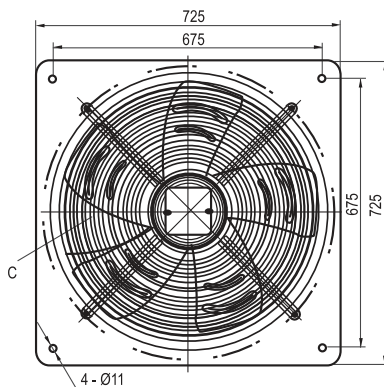
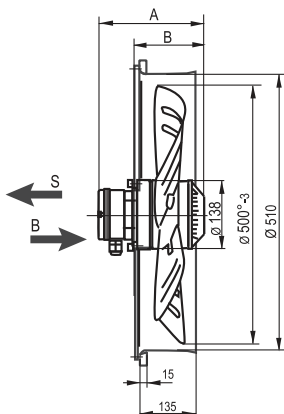
AXW



Модель	Размеры, мм		
	A	B	C
...4D(E)-550S(B)-E5L	214	84	5
...6D(E)-550S(B)-E5L	214	84	5
...4D(E)-550MS(B)-E5L	214	84	5
...6D-550MS(B)-E5L	214	84	5
...4D-550TS(B)-E7L	234	104	7
...6D-550TS(B)-E7L	214	84	7
...4D-550FS(B)-E7F	214	84	7

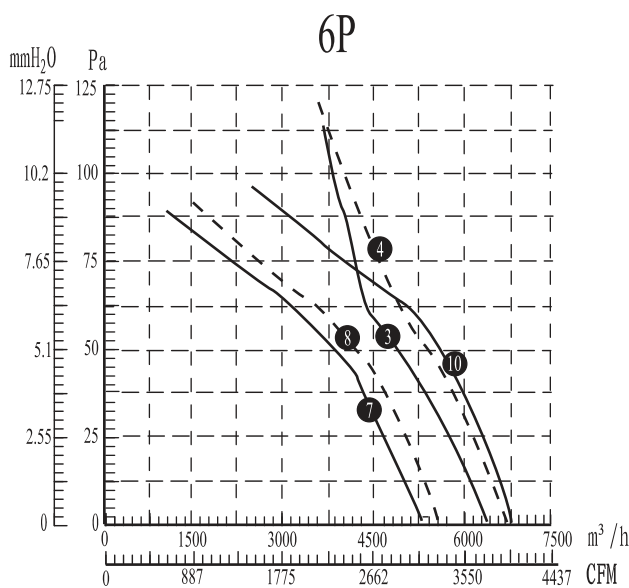
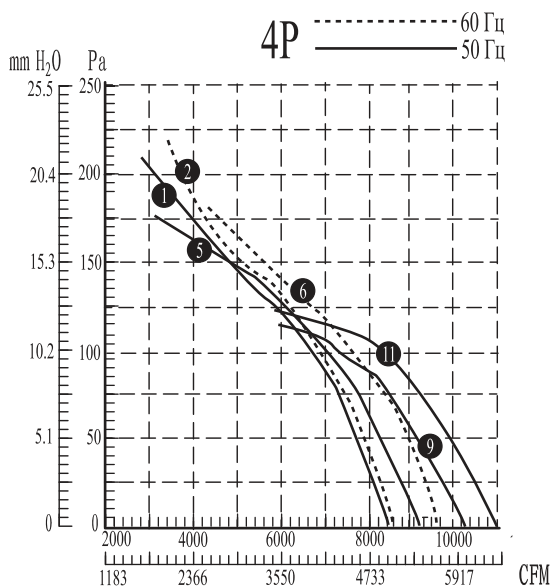


Модель	A
	...4D(E)-550S(B)-H5L
...6D(E)-550S(B)-H5L	5
...4D(E)-550MS(B)-H5L	5
...6D-550MS(B)-H5L	5
...4D-550TS(B)-H7L	7
...6D-550TS(B)-H7L	7
...4D-550FS(B)-H7F	7



Модель	Размеры, мм		
	A	B	C
...4D(E)-550S(B)-G5L	214	149	5
...6D(E)-550S(B)-G5L	214	149	5
...4D(E)-550MS(B)-G5L	214	149	5
...6D-550MS(B)-G5L	214	149	5
...4D-550TS(B)-G7L	234	169	7
...6D-550TS(B)-G7L	214	149	7
...4D-550FS(B)-G7F	214	149	7

ТЕХНИЧЕСКАЯ ИНФОРМАЦИЯ ... 550



Модель	№ Графика	Напря- жение, В	Частота, Гц	Ток, А	Мощность, Вт	Число оборотов, об/мин	Уровень звуковой мощности, дБ(А)	Расход воздуха, м³/ч	Давление, Па	Вес, кг
...4D-550-E5L	1	380	50	1.2	600	1350	70	8415	120	11.0
	2	400	60	1.55	800	1450	72	8555	110	11.0
...4E-550-E5L	1	220	50	2.8	650	1340	70	8415	120	11.0
	2	230	60	4.0	950	1550	72	8555	110	11.0
...6D-550-E5L	3	380	50	0.52	200	900	60	6355	85	10.8
	4	400	60	0.6	300	1000	62	6655	92	10.8
...6E-550-E5L	3	220	50	1.0	220	880	60	6355	85	10.8
	4	230	60	1.2	350	1100	62	6655	92	10.8
...4D-550M-E5L	5	380	50	1.26	640	1400	72	9260	120	11.0
	6	400	60	1.45	850	1600	74	9725	110	11.0
...4E-550M-E5L	5	220	50	2.8	650	1340	72	9260	120	11.0
...6D-550M-E5L	7	380	50	0.58	250	880	62	5330	100	10.5
	8	400	60	0.7	360	950	64	5565	90	10.5
...4D-550T-E7L	9	380	50	2.45	1100	1360	78	10300	150	12.8
...6D-550T-E7L	10	380	50	0.9	360	890	70	6850	90	12.5
...4D-550-F7F	11	380	50	1.2	620	1320	72	11200	105	12

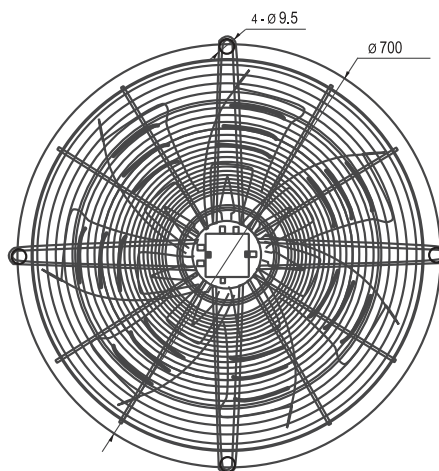
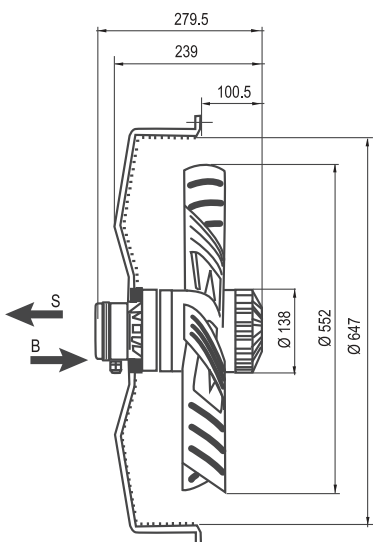
МОДЕЛЬ В.	МОДЕЛЬ С.	МОДЕЛЬ D.	МОДЕЛЬ E.	МОДЕЛЬ H.	МОДЕЛЬ G.	МОДЕЛЬ K.
...4D(E) - 550S (B) - B5L	...4D(E) - 550S (B) - C5L	...4D(E) - 550S (B) - D5L	...4D(E) - 550S (B) - E5L	...4D(E) - 550S (B) - H5L	...4D(E) - 550S (B) - G5L	...4D(E) - 550S (B) - K5L
...6D(E) - 550S (B) - B5L	...6D(E) - 550S (B) - C5L	...6D(E) - 550S (B) - D5L	...6D(E) - 550S (B) - E5L	...6D(E) - 550S (B) - H5L	...6D(E) - 550S (B) - G5L	...6D(E) - 550S (B) - K5L
...4D(E) - 550MS (B) - B5L	...4D(E) - 550MS (B) - C5L	...4D(E) - 550MS (B) - D5L	...4D(E) - 550MS (B) - E5L	...4D(E) - 550MS (B) - H5L	...4D(E) - 550MS (B) - G5L	...4D(E) - 550MS (B) - K5L
...6D - 550MS (B) - B5L	...6D - 550MS (B) - C5L	...6D - 550MS (B) - D5L	...6D - 550MS (B) - E5L	...6D - 550MS (B) - H5L	...6D - 550MS (B) - G5L	...6D - 550MS (B) - K5L
...4D(E) - 550TS (B) - B7L	...4D(E) - 550TS (B) - C7L	...4D(E) - 550TS (B) - D7L	...4D(E) - 550TS (B) - E7L	...4D(E) - 550TS (B) - H7L	...4D(E) - 550TS (B) - G7L	...4D(E) - 550TS (B) - K7L
...6D - 550TS (B) - B7L	...6D - 550TS (B) - C7L	...6D - 550TS (B) - D7L	...6D - 550TS (B) - E7L	...6D - 550TS (B) - H7L	...6D - 550TS (B) - G7L	...6D - 550TS (B) - K7L
...4D - 550FS - B7F	...4D - 550FS - C7F	...4D - 550FS - D7F	...4D - 550FS - E7F	...4D - 550FS - H7F	...4D - 550FS - G7F	...4D - 550FS - K7F



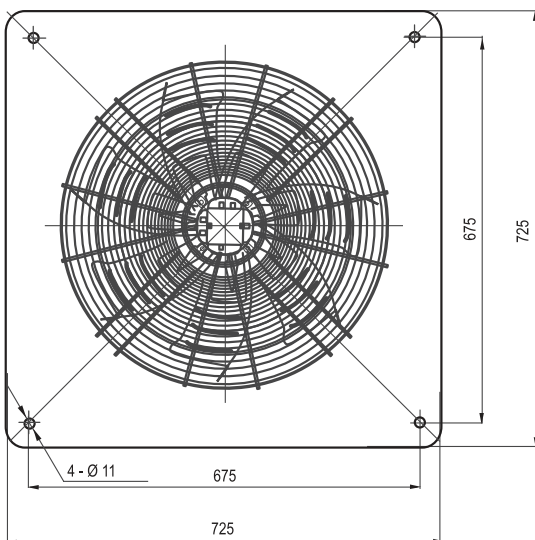
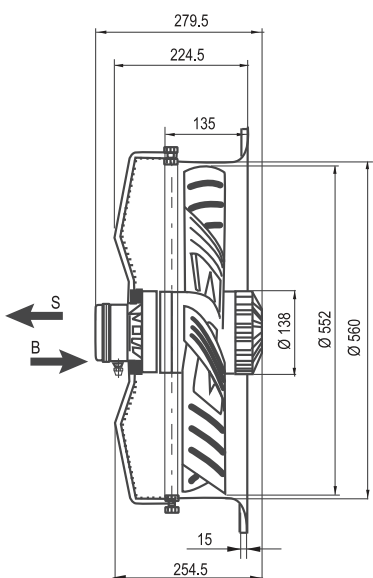
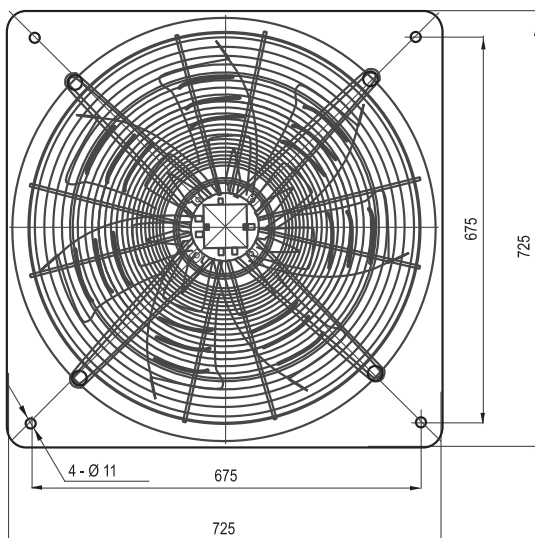
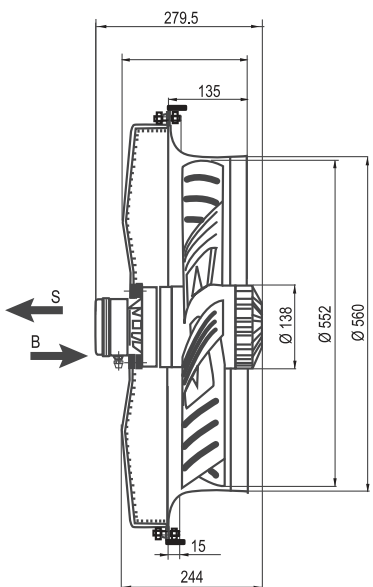
ГАБАРИТНЫЕ РАЗМЕРЫ ... 560



AXG

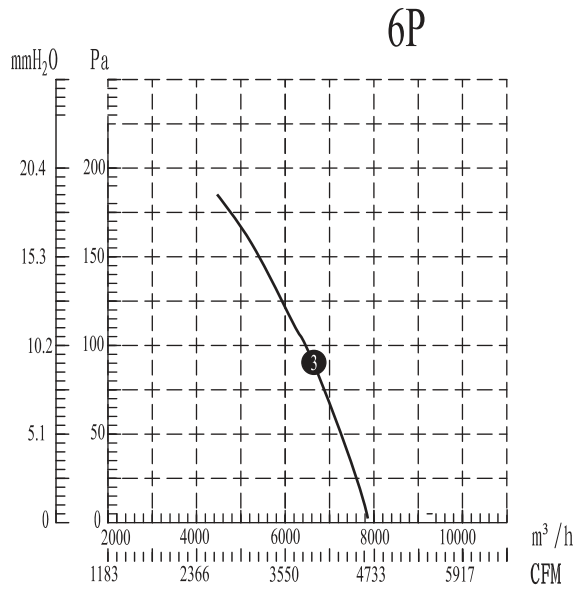
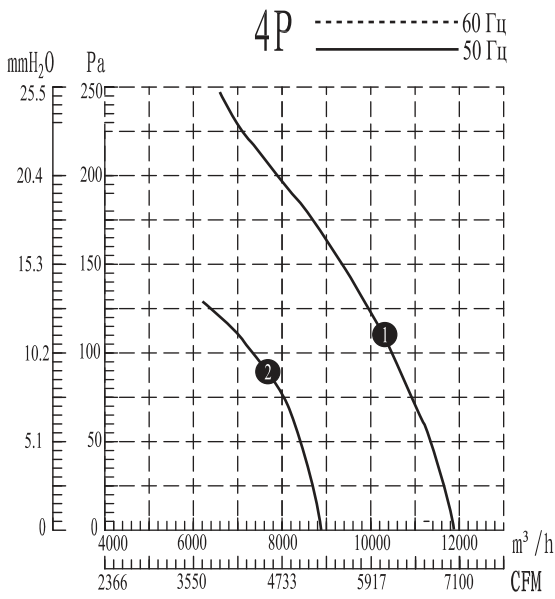


AXW

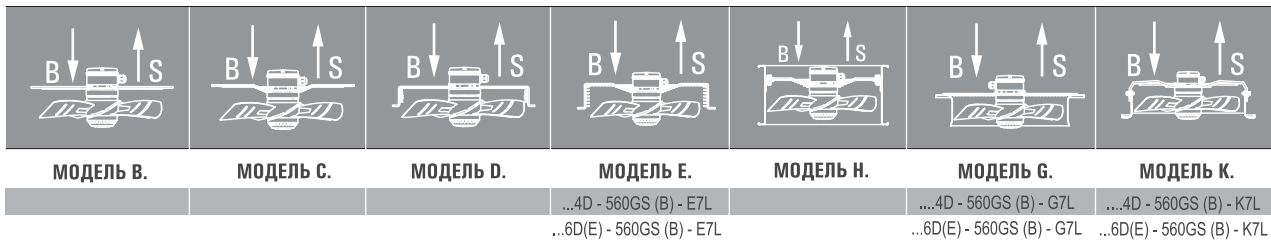




ТЕХНИЧЕСКАЯ ИНФОРМАЦИЯ ... 560



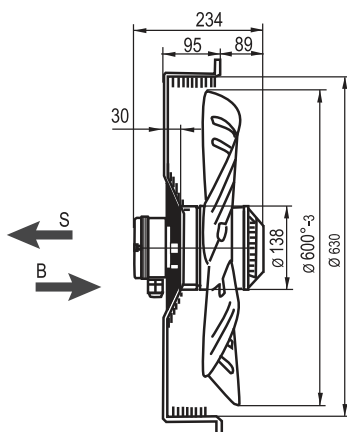
Модель	№ Графика	Напря- жение, В	Частота, Гц	Ток, А	Мощность, Вт	Число оборотов, об/мин	Уровень звуковой мощности, дБ(А)	Расход воздуха, м <sup>3</sup> /ч	Давление, Па	Вес, кг
...4D-560G-E7L	1	400 ▲	50	2.42	1260	1320	86	11800	150	21.0
	2	400Y	50	1.51	680	920	76	8900	70	21.0
...6E-560G-E7L	3	220	50	2.37	535	920	76	7800	75	20.5
...6D-560G-E7L	3	400 ▲	50	0.84	440	880	76	7800	68	20.5



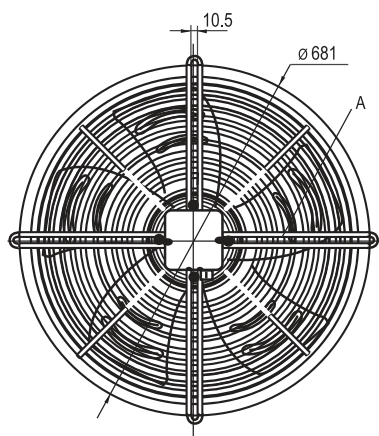
### ГАБАРИТНЫЕ РАЗМЕРЫ ... 600



AXG

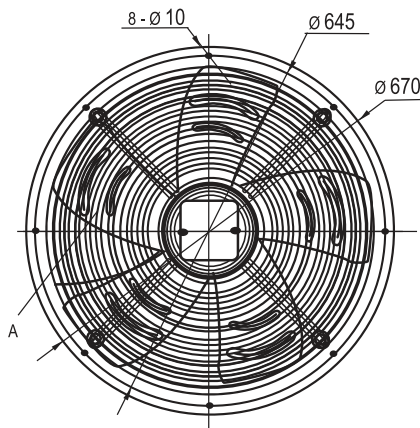
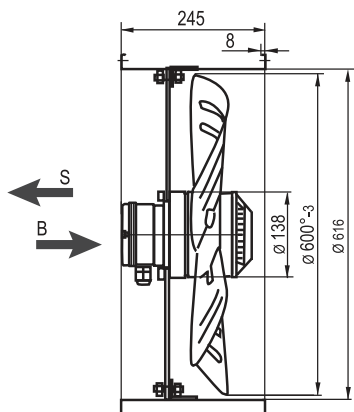


AX

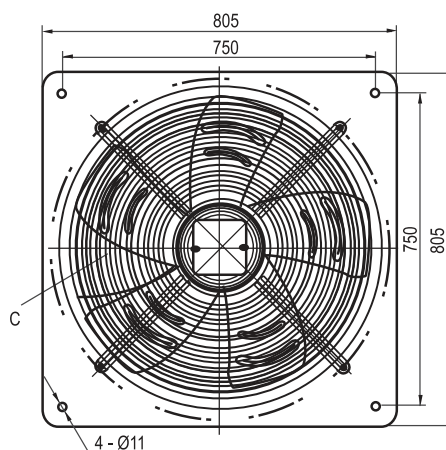
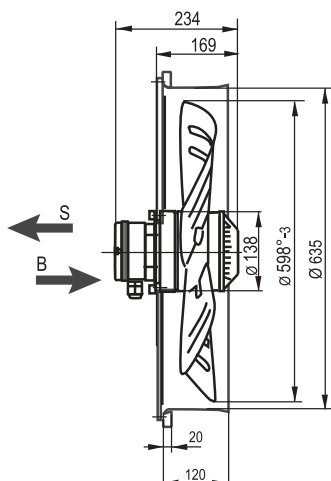


AXW

Модель	A
...4D(E)-600S(B)-E5L	5
...6D(E)-600S(B)-E5L	5
...4D(E)-600MS(B)-E5L	5
...6D(E)-600MS(B)-E6L	6

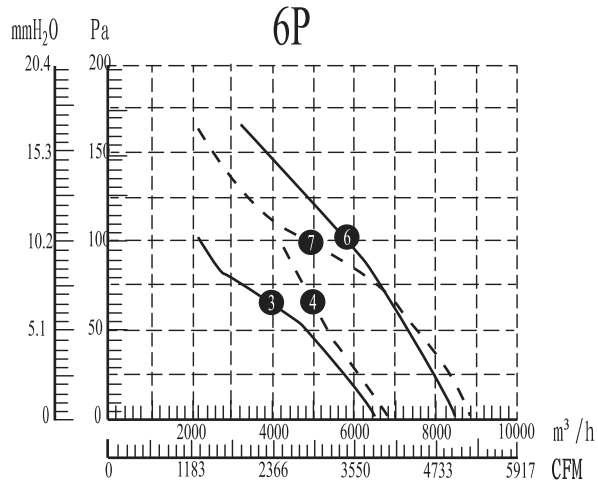
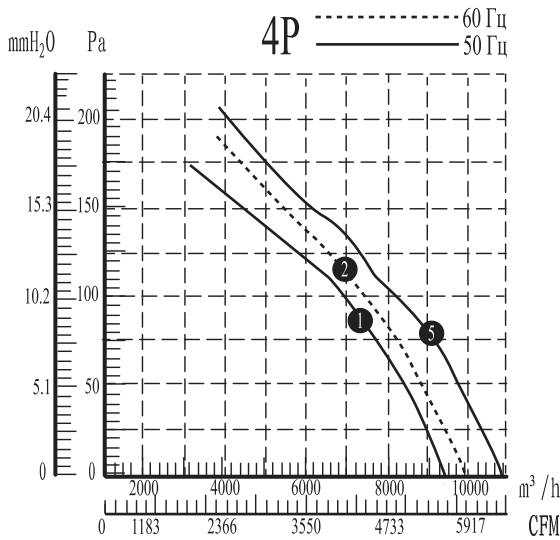


Модель	A
...4D(E)-600S(B)-H5L	5
...6D(E)-600S(B)-H5L	5
...4D(E)-600MS(B)-H5L	5
...6D(E)-600MS(B)-H6L	6

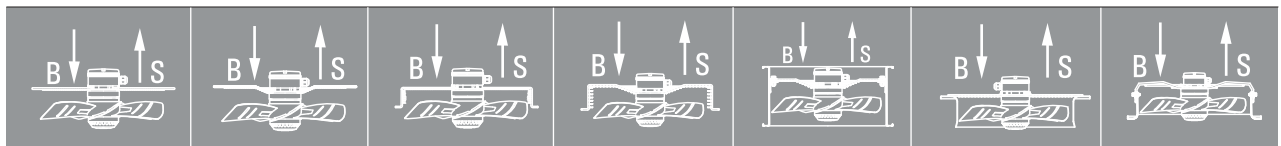


Модель	A
...4D(E)-600S(B)-G5L	5
...6D(E)-600S(B)-G5L	5
...4D(E)-600MS(B)-G5L	5
...6D(E)-600MS(B)-G6L	6

ТЕХНИЧЕСКАЯ ИНФОРМАЦИЯ ... 600



Модель	№ Графика	Напря- жение, В	Частота, Гц	Ток, А	Мощность, Вт	Число оборотов, об/мин	Уровень звуковой мощности, дБ(А)	Расход воздуха, м³/ч	Давление, Па	Вес, кг
...4D-600-E5L	1	380	50	1.45	750	1350	75	9430	120	13.8
	2	400	60	2.0	950	1500	78	9900	115	13.8
...4E-600-E5L	1	220	50	3.5	700	1400	75	9430	120	13.8
	2	230	60	4.2	950	1620	78	9900	115	13.8
...6D-600-E5L	3	380	50	0.55	240	900	70	6500	70	13.6
	4	400	60	0.65	350	1000	72	6825	78	13.6
...6E-600-E5L	3	220	50	1.5	320	930	70	6500	70	13.6
	4	230	60	1.8	360	1100	72	6825	78	13.6
...4D-600M-E5L	5	380	50	2.6	750	1400	76	10900	115	13.8
...6E-600M-E5L	7	230	60	2.8	580	1020	64	8925	72	13.4
...6D-600M-E6L	6	380	50	1.35	480	900	62	8500	80	13.4
	7	400	60	1.4	620	1020	64	8925	72	13.4



МОДЕЛЬ В.	МОДЕЛЬ С.	МОДЕЛЬ D.	МОДЕЛЬ E.	МОДЕЛЬ H.	МОДЕЛЬ G.	МОДЕЛЬ K.
...4D(E) - 600S (B) - B5L	...4D(E) - 600S (B) - C5L	...4D(E) - 600S (B) - D5L	...4D(E) - 600S (B) - E5L	...4D(E) - 600S (B) - H5L	...4D(E) - 600S (B) - G5L	...4D(E) - 600S (B) - K5L
...6D(E) - 600S (B) - B5L	...6D(E) - 600S (B) - C5L	...6D(E) - 600S (B) - D5L	...6D(E) - 600S (B) - E5L	...6D(E) - 600S (B) - H5L	...6D(E) - 600S (B) - G5L	...6D(E) - 600S (B) - K5L
...4D - 600MS (B) - B5L	...4D - 600MS (B) - C5L	...4D - 600MS (B) - D5L	...4D - 600MS (B) - E5L	...4D - 600MS (B) - H5L	...4D - 600MS (B) - G5L	...4D - 600MS (B) - K5L
...6D(E) - 600MS (B) - B6L	...6D(E) - 600MS (B) - C6L	...6D(E) - 600MS (B) - D6L	...6D(E) - 600MS (B) - E6L	...6D(E) - 600MS (B) - H6L	...6D(E) - 600MS (B) - G6L	...6D(E) - 600MS (B) - K6L

### ГАБАРИТНЫЕ РАЗМЕРЫ ... 630



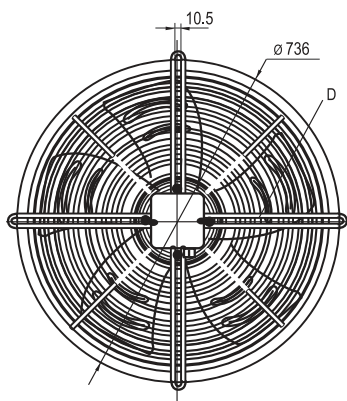
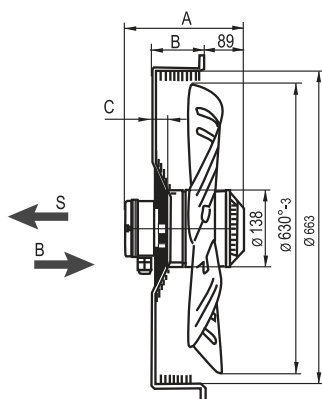
AXG



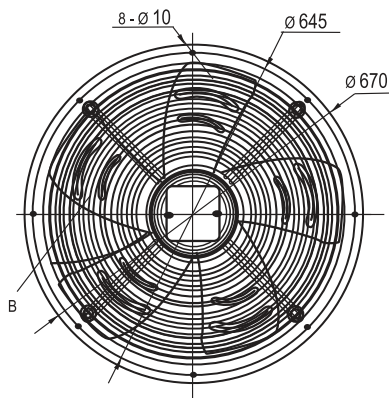
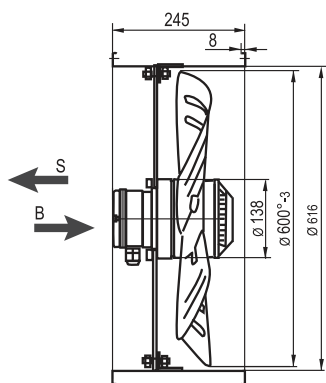
AX



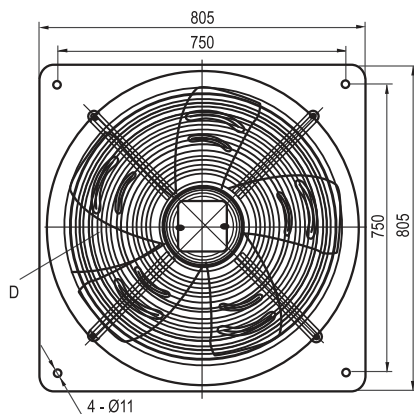
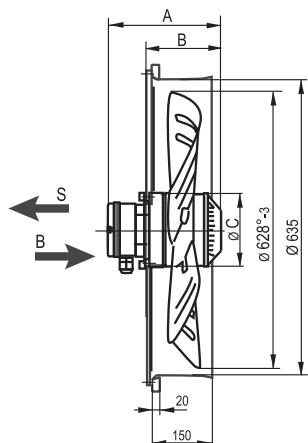
AXW



Модель	Размеры, мм			
	A	B	C	D
...4D(E)-630S(B)-E5L	234	95	30	5
...6D(E)-630S(B)-E5L	234	95	30	5
...4D-630MS(B)-E5L	234	95	30	5
...6D-630MS(B)-E6L	234	95	30	6
...6D-630S(B)-E5F	262	115	38	5

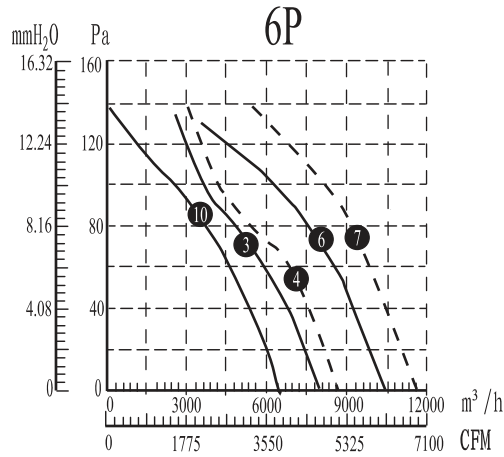
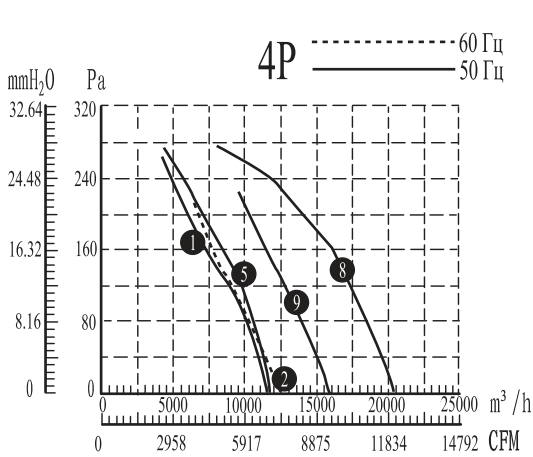


Модель	A
...4D(E)-630S(B)-C5L	5
...6D(E)-630S(B)-C5L	5
...4D-630MS(B)-C5L	5
...6D-630MS(B)-C6L	6



Модель	Размеры, мм			
	A	B	C	D
...4D(E)-630S(B)-G5L	234	169	138	5
...6D(E)-630S(B)-G5L	234	169	138	5
...4D-630MS(B)-G5L	234	169	138	5
...6D-630MS(B)-G6L	234	169	138	6
...4D-630GS(B)-G7L	230	165	180	7

ТЕХНИЧЕСКАЯ ИНФОРМАЦИЯ ... 630



Модель	№ Графика	Напря- жение, В	Частота, Гц	Ток, А	Мощность, Вт	Число оборотов, об/мин	Уровень звуковой мощности, дБ(А)	Расход воздуха, м³/ч	Давление, Па	Вес, кг
...4D-630-E5L	1	380	50	1.8	800	1300	78	11695	120	15.2
	2	400	60	2.4	1200	1600	80	12280	125	15.2
...4E-630-E5L	1	220	50	4.5	900	1300	78	11695	120	15.2
	2	230	60	4.7	950	1620	80	12280	125	15.2
...6D-630-E5L	3	380	50	1.2	330	930	68	7960	90	15.5
	4	400	60	1.2	500	1060	70	8360	105	15.5
...6E-630-E5L	3	220	50	1.7	630	920	68	7960	90	15.5
	4	230	60	2.5	500	1000	70	8360	105	15.5
...4D-630M-E5L	5	380	50	2.65	1000	1380	78	11700	120	15.6
...6D-630M-E6L	6	380	50	1.48	480	920	68	10445	68	15.2
	7	400	60	2.0	880	1000	70	10970	70	15.2
...4D-630G-E7L	8	400▲	50	5.2	2730	1320	83	20500	200	33.5
	9	400Y	50	3.3	1680	1010	78	16000	125	33.5
...6D-630Q-E5F	10	380	50	1.1	400	930	68	6500	100	21.5

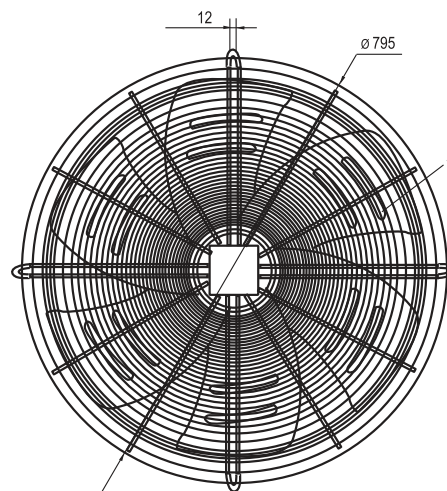
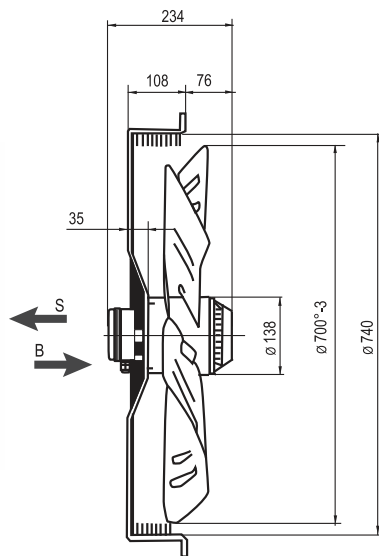
МОДЕЛЬ В.	МОДЕЛЬ С.	МОДЕЛЬ Д.	МОДЕЛЬ Е.	МОДЕЛЬ Н.	МОДЕЛЬ Г.	МОДЕЛЬ К.
...4D(E) - 630S (B) - B5L	...4D(E) - 630S (B) - C5L	...4D(E) - 630S (B) - D5L	...4D(E) - 630S (B) - E5L	...4D(E) - 630S (B) - H5L	...4D(E) - 630S (B) - G5L	...4D(E) - 630S (B) - K5L
...6D(E) - 630S (B) - B5L	...6D(E) - 630S (B) - C5L	...6D(E) - 630S (B) - D5L	...6D(E) - 630S (B) - E5L	...6D(E) - 630S (B) - H5L	...6D(E) - 630S (B) - G5L	...6D(E) - 630S (B) - K5L
...4D - 630MS (B) - B5L	...4D - 630MS (B) - C5L	...4D - 630MS (B) - D5L	...4D - 630MS (B) - E5L	...4D - 630MS (B) - H5L	...4D - 630MS (B) - G5L	...4D - 630MS (B) - K5L
...6D - 630MS (B) - B6L	...6D - 630MS (B) - C6L	...6D - 630MS (B) - D6L	...6D - 630MS (B) - E6L	...6D - 630MS (B) - H6L	...6D - 630MS (B) - G6L	...6D - 630MS (B) - K6L
/	/	...4D - 630GS (B) - D7L	/	/	...4D - 630GS (B) - G7L	...4D - 630GS (B) - K7L
/	/	/	...6D - 630QS (B) - E5F	/	/	/



ГАБАРИТНЫЕ РАЗМЕРЫ ... 710



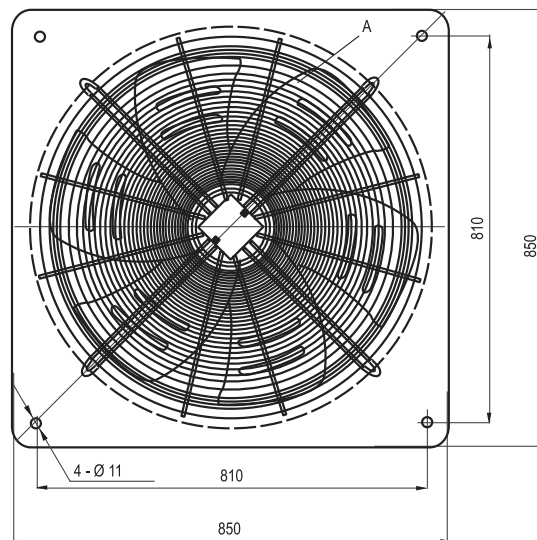
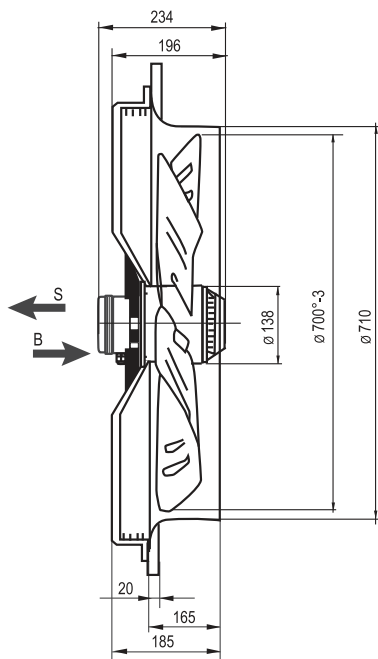
AXG



Модель	A
...6D-710S(B)-E6L	6
...8D-710S(B)-E6L	6
...6D-710MS(B)-E7L	7



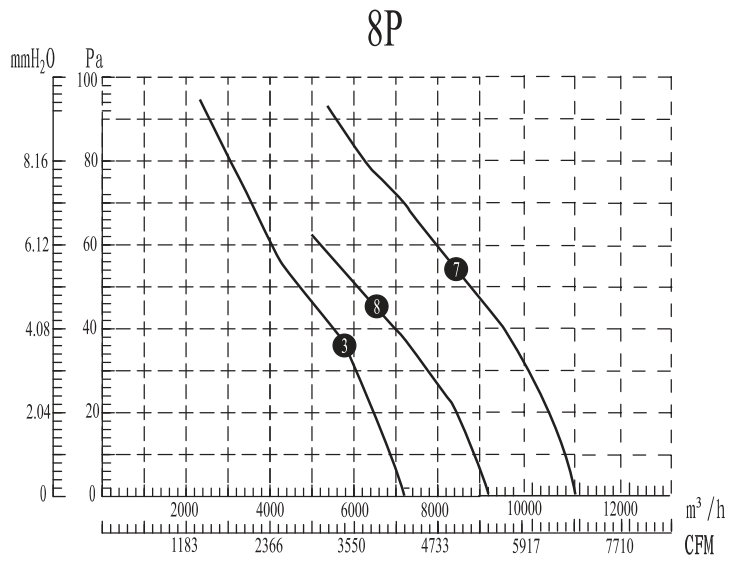
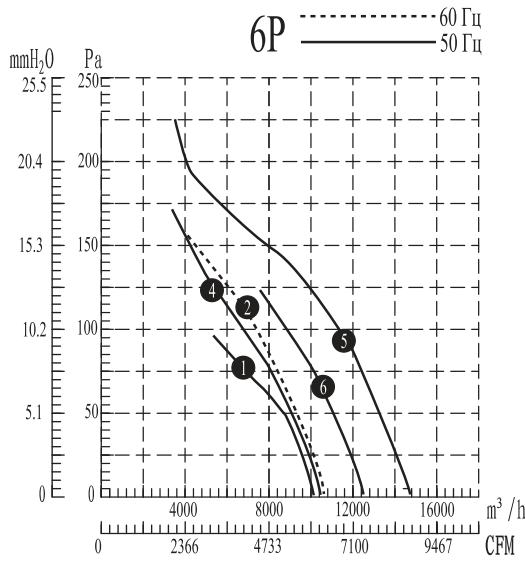
AXW



Модель	A
...6D-710S(B)-G6L	6
...8D-710S(B)-G6L	6
...6D-710MS(B)-G7L	7



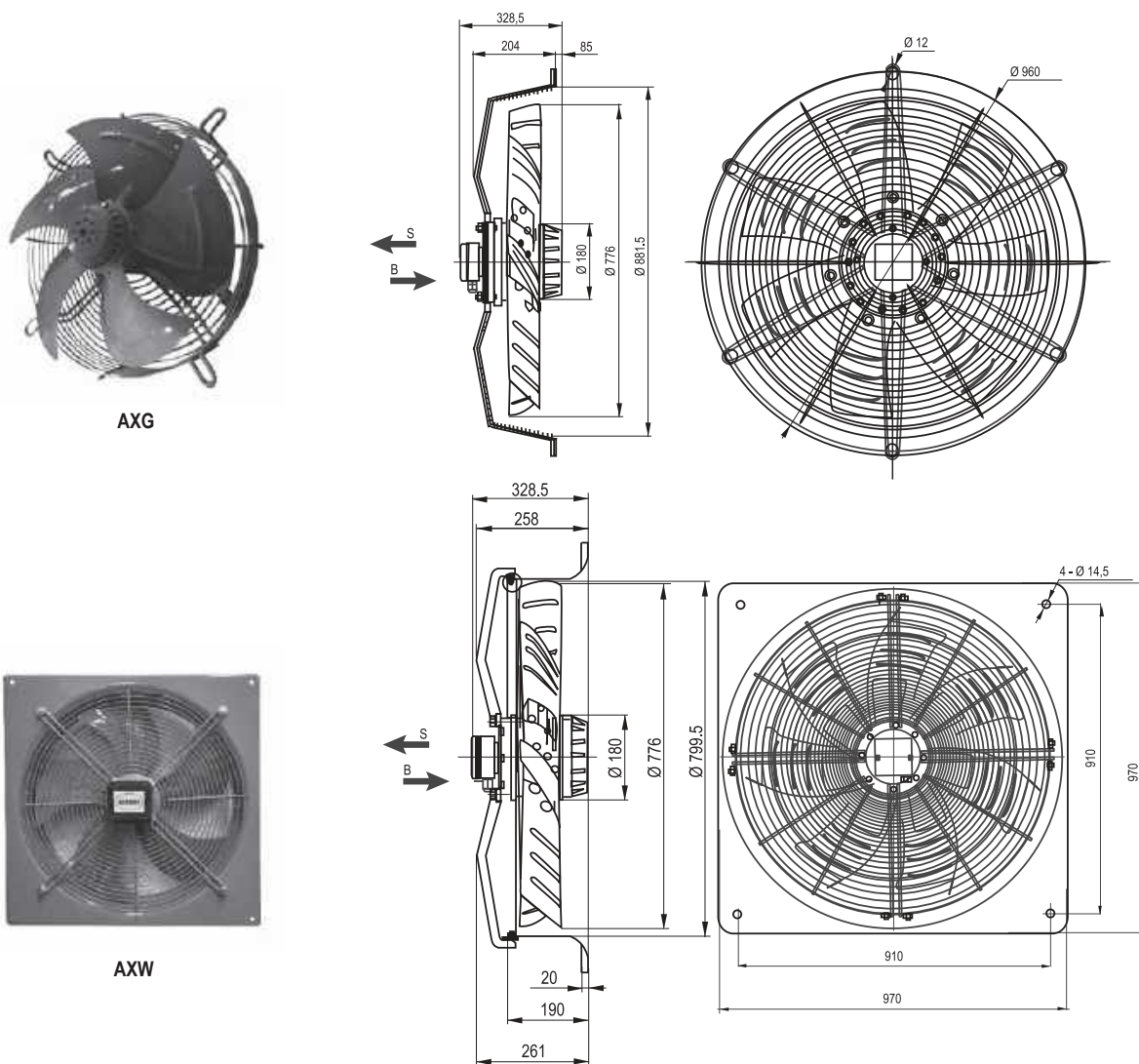
**ТЕХНИЧЕСКАЯ ИНФОРМАЦИЯ ... 710**



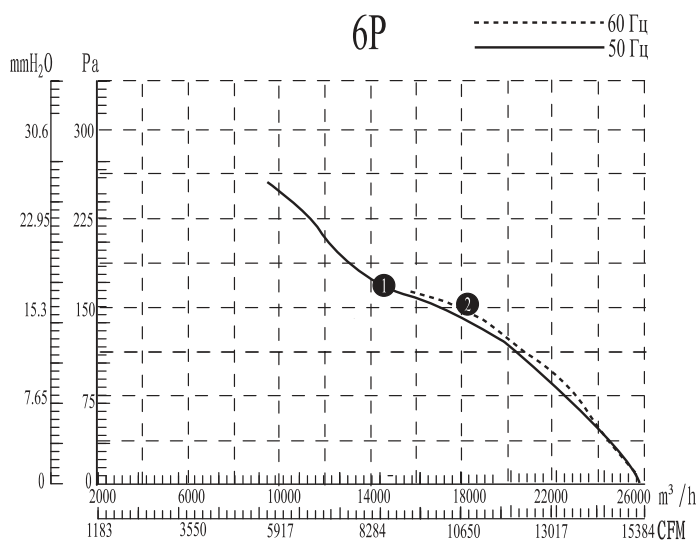
Модель	№ Графика	Напря- жение, В	Частота, Гц	Ток, А	Мощность, Вт	Число оборотов, об/мин	Уровень звуковой мощности, дБ(А)	Расход воздуха, м³/ч	Давление, Па	Вес, кг
...6D-710-E6L	1	380	50	1.05	440	810	68	10165	95	19.5
...6D-710-E6L	2	400	60	1.6	700	1020	70	10675	85	19.5
...8D-710-E6L	3	380	50	1.36	330	665	60	7220	75	19.2
...6D-710M-E7L	4	380	50	2.05	920	1020	68	10445	95	20.5
...6D-710G-E7L	5	400▲	50	1.78	925	930	77	14800	110	32
...6D-710G-E7L	6	400Y	50	1.25	651	720	73	12400	65	32
...8D-710G-E7L	7	400▲	50	0.88	450	700	70	11200	60	28.5
...8D-710G-E7L	8	400Y	50	0.61	320	530	62	9200	40	28.5

МОДЕЛЬ В.	МОДЕЛЬ С.	МОДЕЛЬ Д.	МОДЕЛЬ Е.	МОДЕЛЬ Н.	МОДЕЛЬ Г.	МОДЕЛЬ К.
			...6D - 710S (B) - E6L		...6D - 710S (B) - G6L	
			...8D - 710S (B) - E6L		...8D - 710S (B) - G6L	
			...6D - 710MS (B) - E7L		...6D - 710MS (B) - G7L	
			...6D - 710GS (B) - E7L			...6D - 710GS (B) - K7L
			...8D - 710GS (B) - E7L			...8D - 710GS (B) - G7L

### ГАБАРИТНЫЕ РАЗМЕРЫ ... 800



### ТЕХНИЧЕСКАЯ ИНФОРМАЦИЯ ... 800

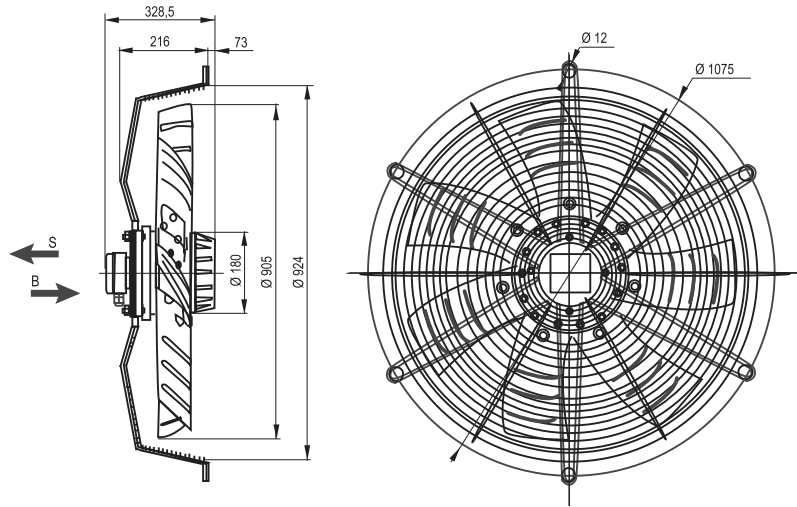


Модель	№ Графика	Напряжение, В	Частота, Гц	Ток, А	Мощность, Вт	Число оборотов, об/мин	Уровень звуковой мощности, дБ(А)	Расход воздуха, м³/ч	Давление, Па	Вес, кг
...6D-800G-E7L	1	380	50	4.1	2120	900	80	25800	95	35.0
...6D-800G-K7L	2	380	60	3.5	1938	1070	80	25800	125	35.0

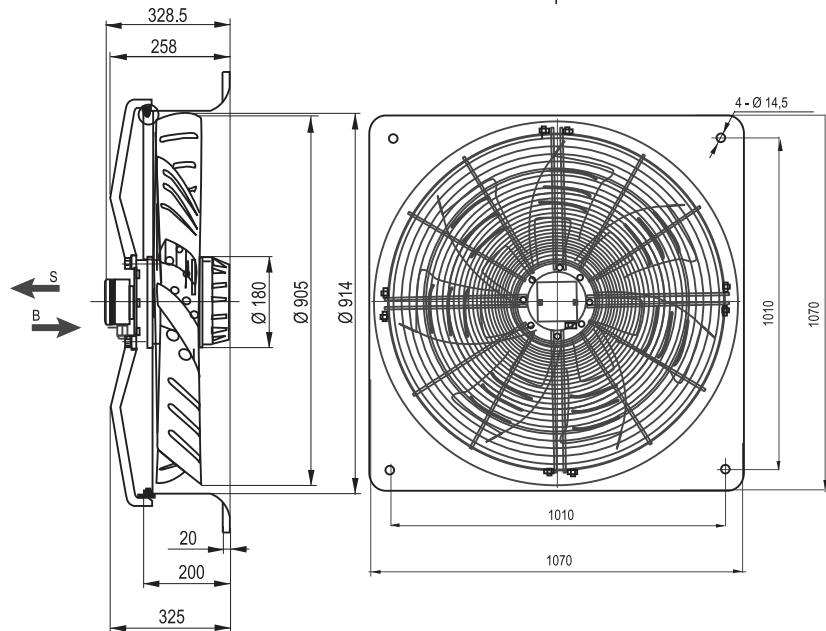
ГАБАРИТНЫЕ РАЗМЕРЫ ... 910



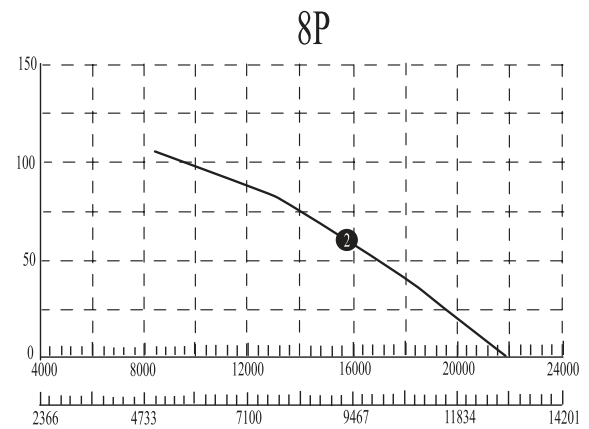
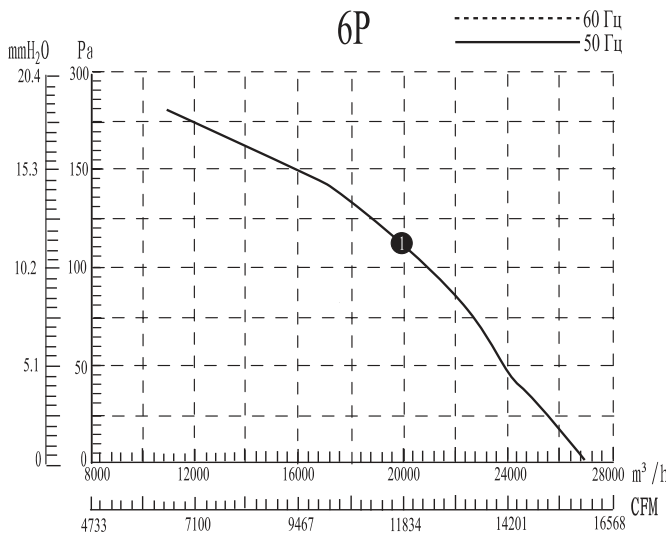
AXG



AXW



ТЕХНИЧЕСКАЯ ИНФОРМАЦИЯ ... 910



Модель	№ Графика	Напряжение, В	Частота, Гц	Ток, А	Мощность, Вт	Число оборотов, об/мин	Уровень звуковой мощности, дБ(А)	Расход воздуха, м³/ч	Давление, Па	Вес, кг
...6D-910-E7L    ...6D-910-K7L	1	380 ▲	50	3.1	1350	900	85	27000	180	42.0
...8D-910-E7L    ...8D-910-K7L	2	380	50	1.55	870	720	80	22000	100	41.0