



**Компактный осевой
вентилятор низкого
давления YWF**

YWF S(B) - компактные осевые вентиляторы низкого давления.

Общие сведения

- Одно- или трехфазный двигатель с внешним ротором;
- Направление потока воздуха:
 - S – от рабочего колеса на решетку;
 - B – от решетки на рабочее колесо.
- Два варианта исполнения корпуса:
 - с защитной решеткой (только с направлением S);
 - с защитной решеткой и монтажной панелью (B);
- Только общепромышленное исполнение. Предназначены для перемещения неагрессивных газоздушных смесей с температурой от -30 °С до +40 °С, с содержанием пыли и других твердых примесей не более 100 мг/м³ при отсутствии липких веществ и волокнистых материалов.
- Рабочее напряжение:
 - однофазные 1 ~ 230В;
 - трехфазные 1 ~ 400В.
- Класс защиты двигателя – IP44.

Назначение

- Системы вентиляции производственных, общественных и жилых зданий;
- Холодильная техника;
- Другие технологические установки.

Преимущества

- Встроенная термозащита предотвращает двигатель от перегрева;
- Подшипники ротора не требуют обслуживания;
- Лопатки, решётка и ротор защищены чёрным лаковым покрытием.

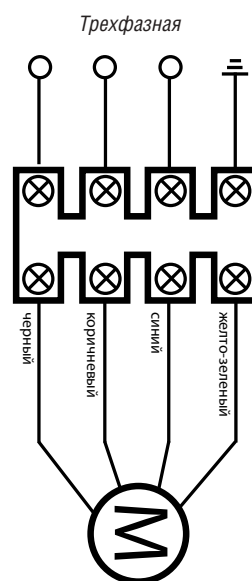
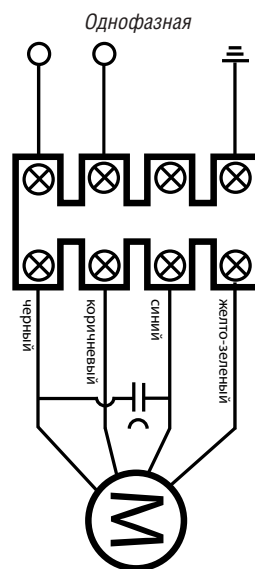
Условия эксплуатации

- Температура перемещаемой среды от -30 °С до +40 °С.

Условное обозначение вентилятора осевого низкого давления (пример):



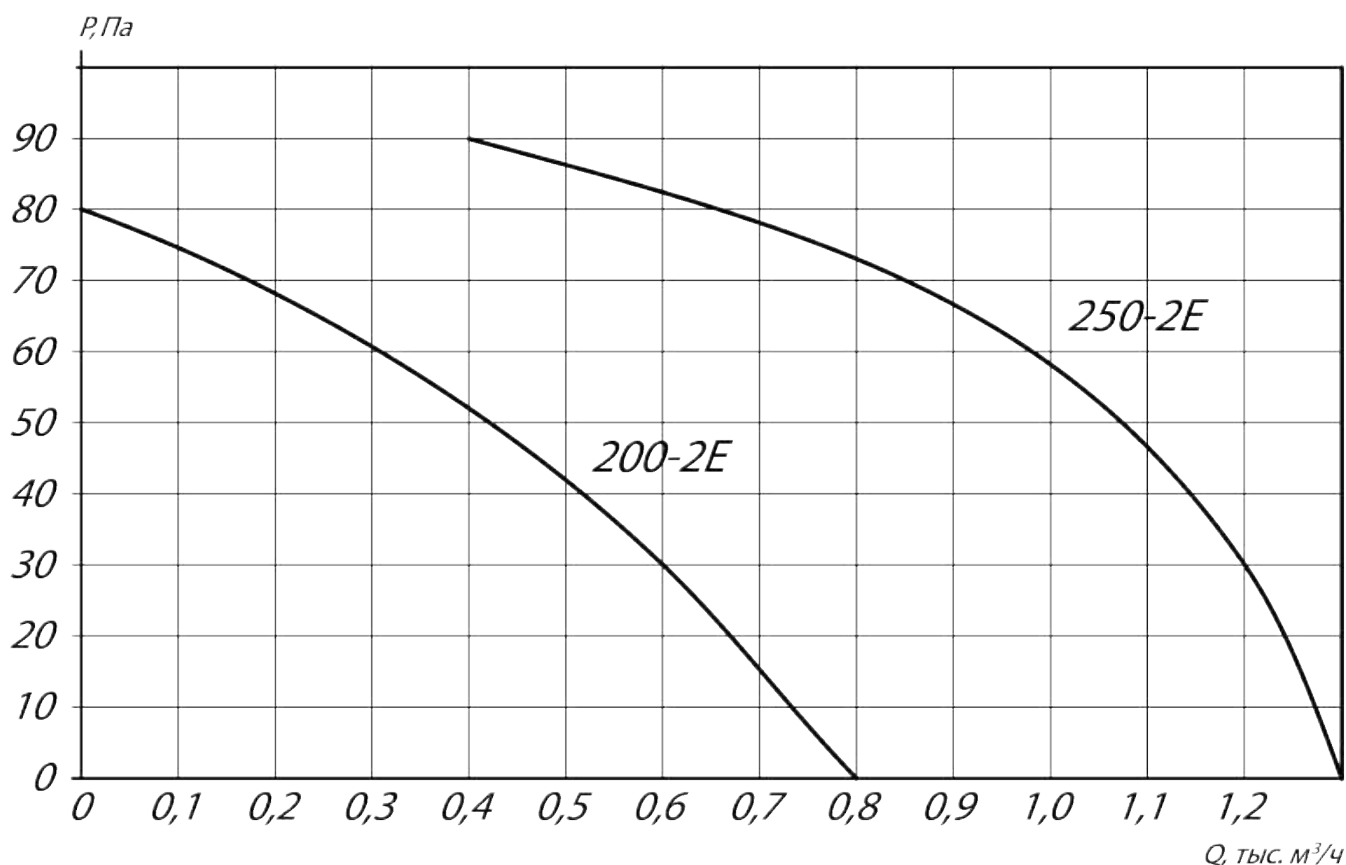
Электрическая схема подключения



ТЕХНИЧЕСКИЕ ХАРАКТЕРИСТИКИ YWF

Марка вентилятора	Напряжение, В / частота, Гц	Фазность	Мощность, кВт	Ток, А	Частота вращения, об/мин	Максимальный расход воздуха м ³ /ч	Конденсатор, мкФ	Звуковое давление на расстоянии 1 м, дБ(А)	Максимальная температура перемещаемой среды, С°	Вес, кг	Схема электрического подключения
YWF2E-200 S/B	230 / 50	1	0,05	0,25	2500	790	2	52	60	2,5	A
YWF2E-250 S/B	230 / 50	1	0,11	0,5	2400	1300	4	60	60	3	A

АЭРОДИНАМИЧЕСКИЕ ХАРАКТЕРИСТИКИ YWF



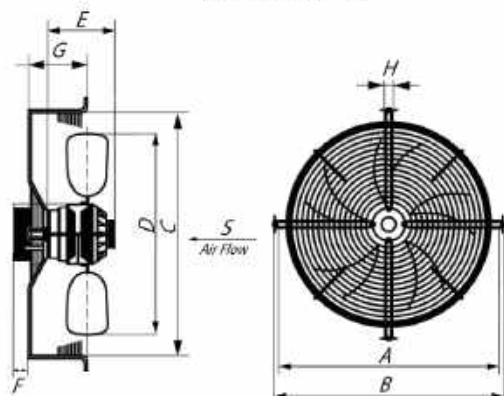
Аксессуары и комплектующие



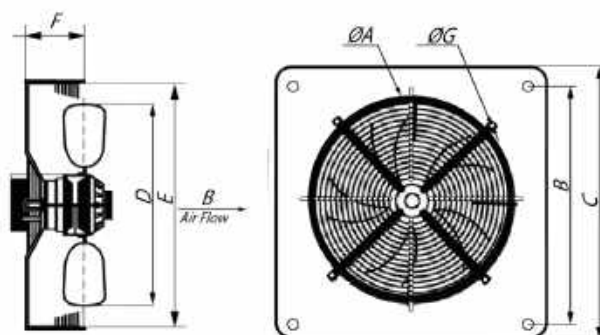
Регулятор скорости, стр. 294

ГАБАРИТНЫЕ И ПРИСОЕДИНИТЕЛЬНЫЕ РАЗМЕРЫ YWF

Компактный осевой вентилятор с защитной решеткой YWF S

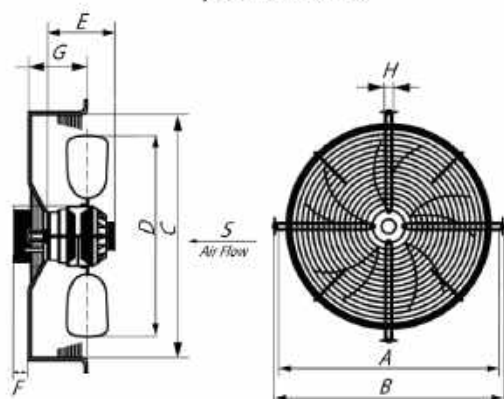


Компактный осевой вентилятор с защитной решеткой и монтажной панелью YWF B

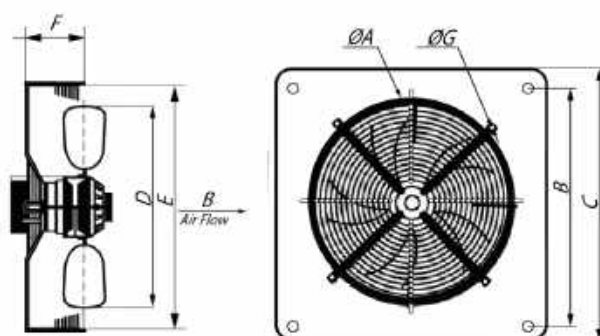


Марка вентилятора	A	B	C	D	E	F	G	H
YWF2E-200 S	270	285	230	200	66	54	50	7
YWF2E-200 B	260	260	310	200	205	50	4M6	---

Компактный осевой вентилятор с защитной решеткой YWF S



Компактный осевой вентилятор с защитной решеткой и монтажной панелью YWF B



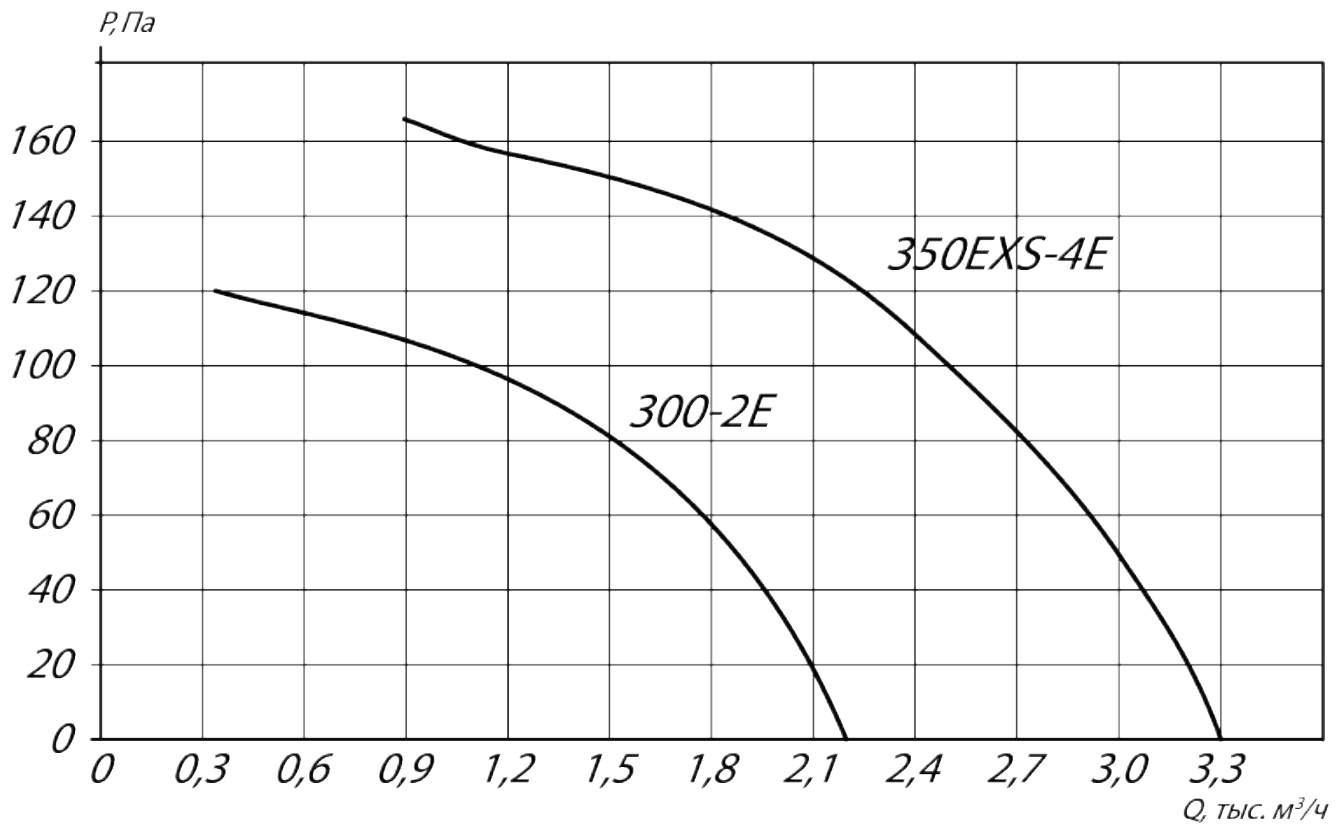
Марка вентилятора	A	B	C	D	E	F	G	H
YWF2E-250 S	320	335	275	250	76	54	60	7
YWF2E-250 B	320	320	370	250	260	50	4M6	---

Конструкторский отдел оставляет за собой право для улучшения качества выпускаемой продукции вносить изменения размеров и комплектации без уведомления.

ТЕХНИЧЕСКИЕ ХАРАКТЕРИСТИКИ YWF

Марка вентилятора	Напряжение, В / частота, Гц	Фазность	Мощность, кВт	Ток, А	Частота вращения, об/мин	Максимальный расход воздуха м³/ч	Конденсатор, мкФ	Звуковое давление на расстоянии 1м, дБ(А)	Максимальная температура перемещаемой среды, С°	Вес, кг	Схема электрического подключения
YWF2E-300 S/B	230 / 50	1	0,14	0,65	2500	2200	4	60	60	3,4	A
YWF2E-350EX S/B	230 / 50	1	0,18	0,8	1380	3280	6	60	60	5,5	A

АЭРОДИНАМИЧЕСКИЕ ХАРАКТЕРИСТИКИ YWF



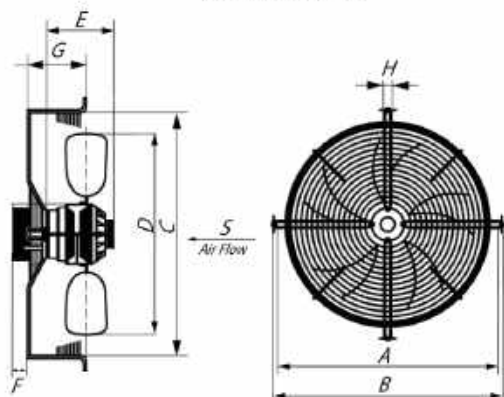
Аксессуары и комплектующие



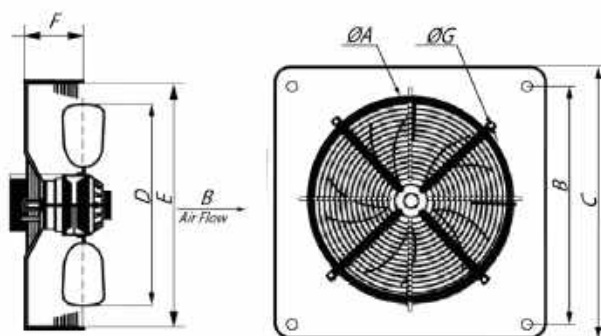
Регулятор скорости, стр. 294

ГАБАРИТНЫЕ И ПРИСОЕДИНИТЕЛЬНЫЕ РАЗМЕРЫ YWF

Компактный осевой вентилятор с защитной решеткой YWF S

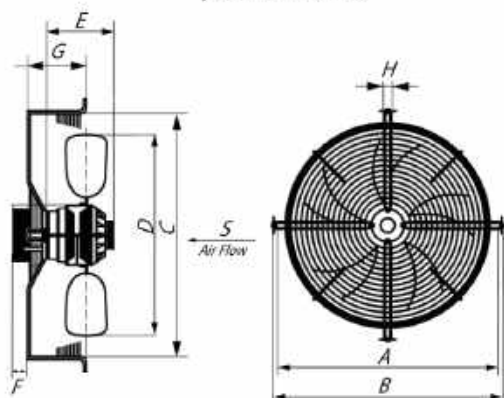


Компактный осевой вентилятор с защитной решеткой и монтажной панелью YWF B

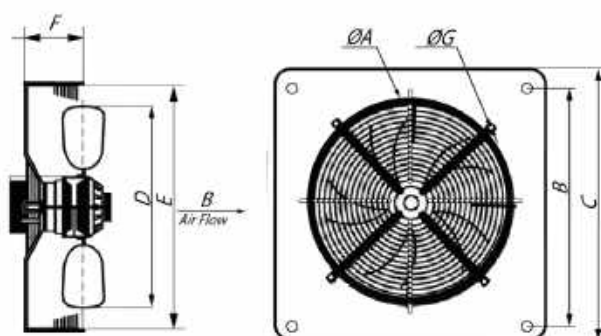


Марка вентилятора	A	B	C	D	E	F	G	H
YWF2E-300 S	360	375	320	300	86	30	80	7
YWF2E-300 B	360	380	430	300	315	63	4M6	---

Компактный осевой вентилятор с защитной решеткой YWF S



Компактный осевой вентилятор с защитной решеткой и монтажной панелью YWF B

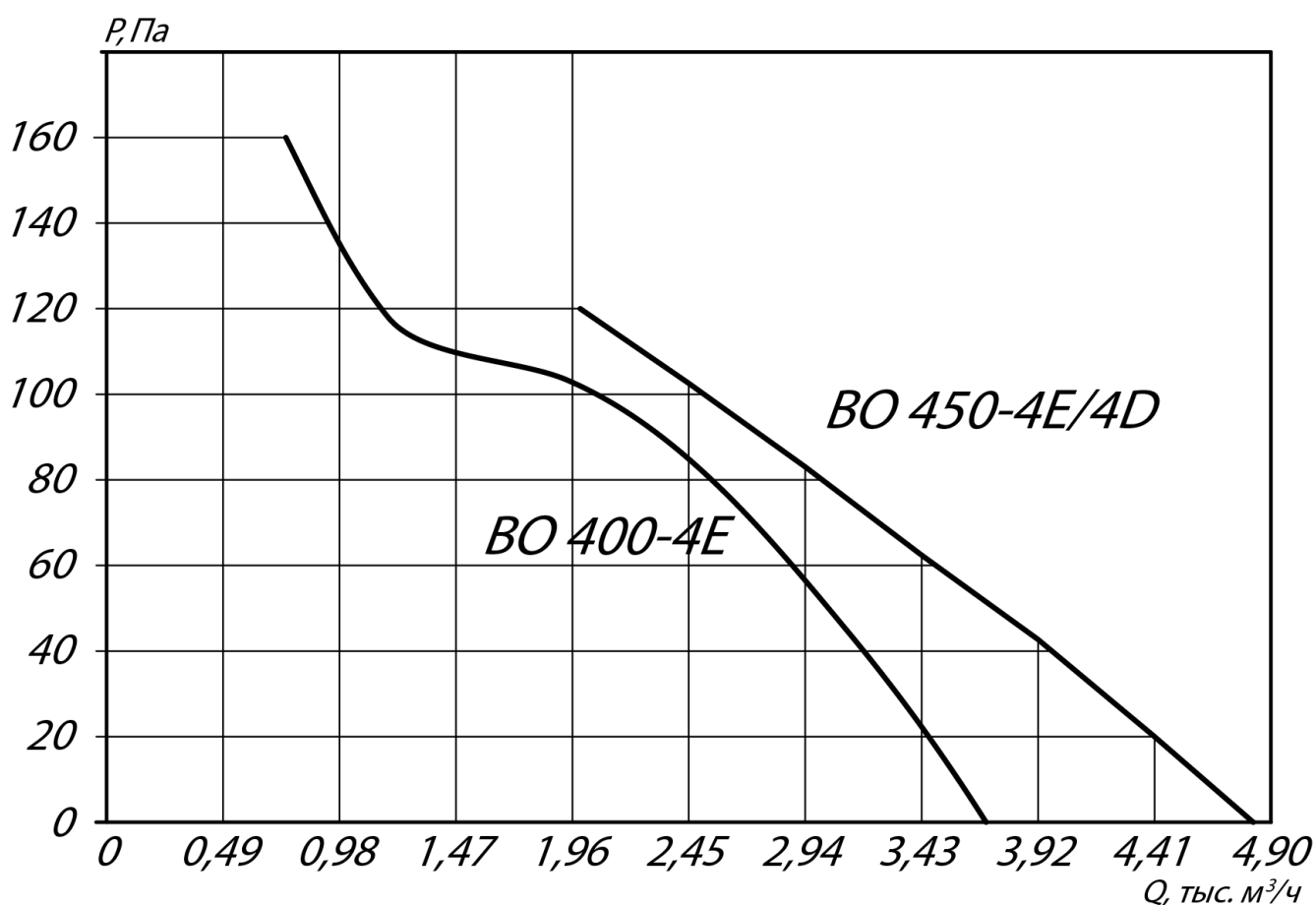


Марка вентилятора	A	B	C	D	E	F	G	H
YWF2E-350EX S	320	335	275	250	76	54	60	7
YWF2E-350EX B	320	320	370	250	260	50	4M6	---

ТЕХНИЧЕСКИЕ ХАРАКТЕРИСТИКИ YWF

Марка вентилятора	Напряжение, В / частота, Гц	Фазность	Мощность, кВт	Ток, А	Частота вращения, об/мин	Максимальный расход воздуха м³/ч	Конденсатор, мкФ	Звуковое давление на расстоянии 1 м, дБ(А)	Максимальная температура перемещаемой среды, С°	Вес, кг	Схема электрического подключения
YWF4E-400 S/B	230 / 50	1	0,18	0,81	1350	3700	6	67	65	6,1	A
YWF4D-450 S/B	380 / 50	3	0,25	0,58	1400	4820	-	68	55	6,9	B
YWF4E-450 S/B	230 / 50	1	0,25	1,15	1380	4800	8	71	55	6,9	A

АЭРОДИНАМИЧЕСКИЕ ХАРАКТЕРИСТИКИ YWF



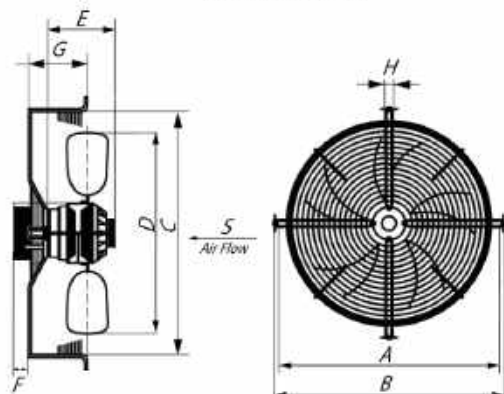
Аксессуары и комплектующие



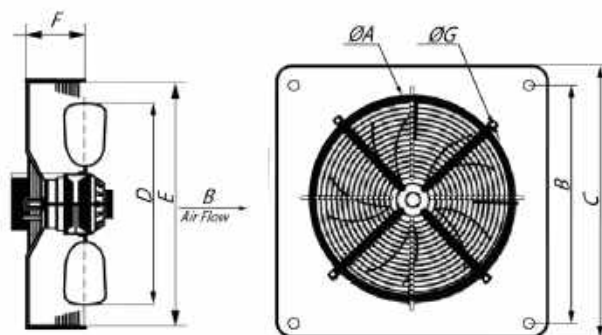
Регулятор скорости, стр. 294

ГАБАРИТНЫЕ И ПРИСОЕДИНИТЕЛЬНЫЕ РАЗМЕРЫ YWF

Компактный осевой вентилятор с защитной решеткой YWF S

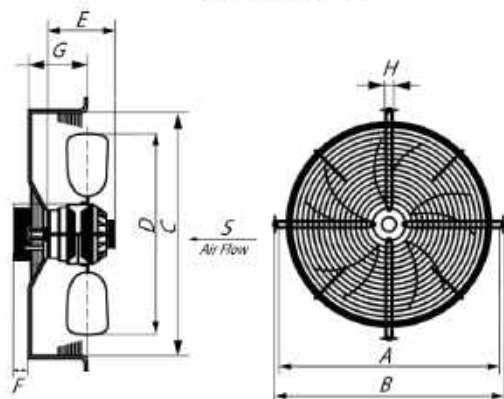


Компактный осевой вентилятор с защитной решеткой и монтажной панелью YWF B

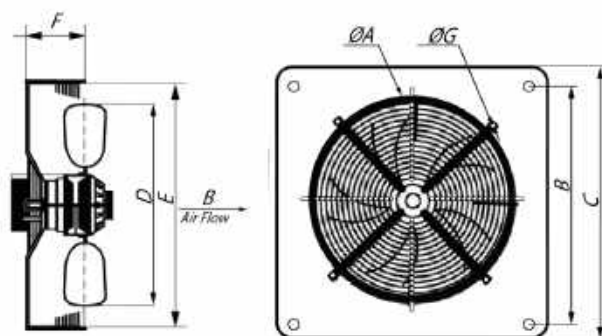


Марка вентилятора	A	B	C	D	E	F	G	H
YWF2E-400 S	470	492	423	400	117	30	90	10
YWF2E-400 B	470	490	540	400	410	78	4M8	---

Компактный осевой вентилятор с защитной решеткой YWF S



Компактный осевой вентилятор с защитной решеткой и монтажной панелью YWF B



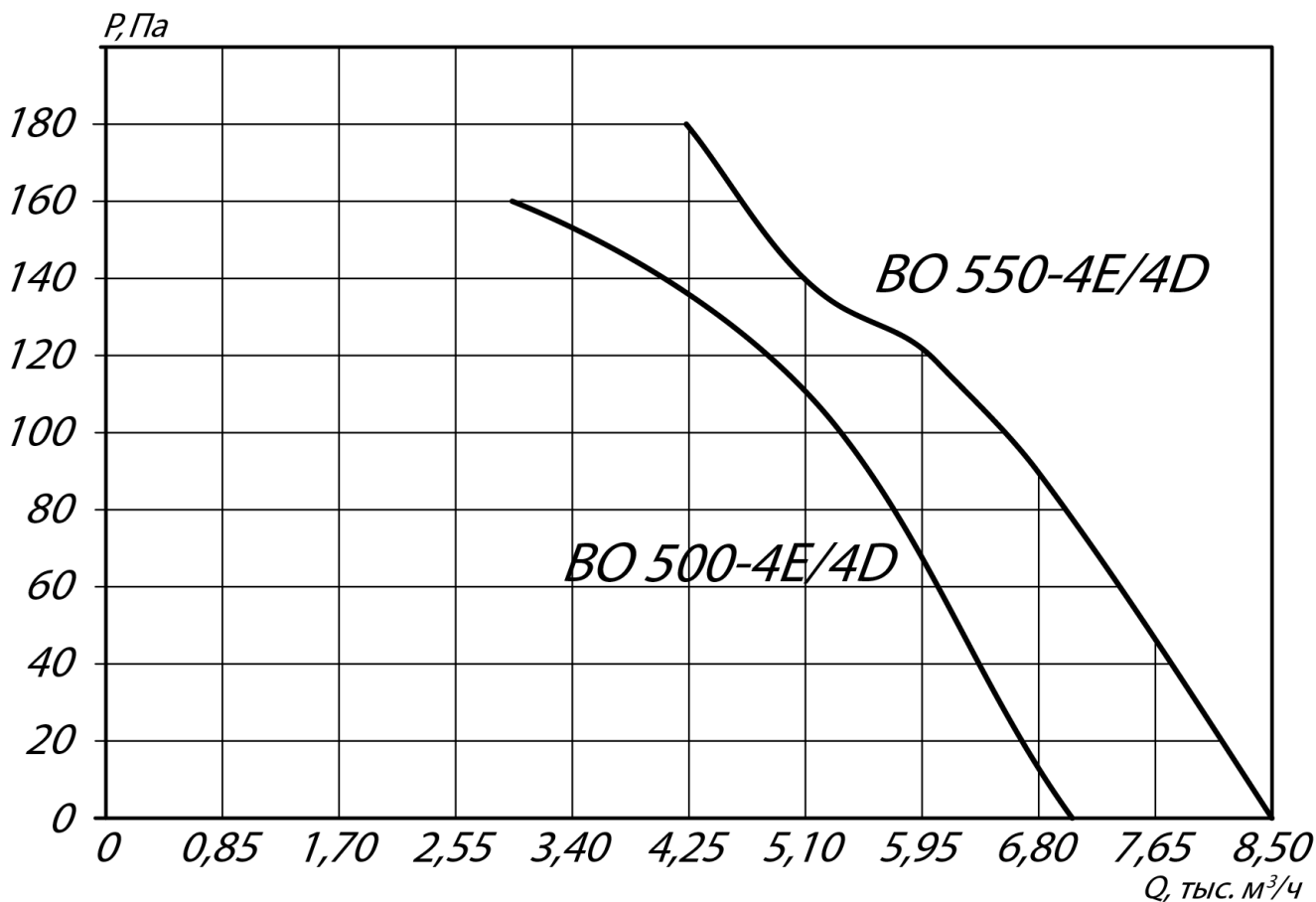
Марка вентилятора	A	B	C	D	E	F	G	H
YWF4D-450 S	522	544	473	450	132	30	90	10
YWF4E-450 S	522	544	473	450	132	30	90	10
YWF4D-450 B	520	520	575	450	460	85	4M8	---
YWF4E-450 B	520	520	575	450	460	85	4M8	---

Конструкторский отдел оставляет за собой право для улучшения качества выпускаемой продукции вносить изменения размеров и комплектации без уведомления.

ТЕХНИЧЕСКИЕ ХАРАКТЕРИСТИКИ YWF

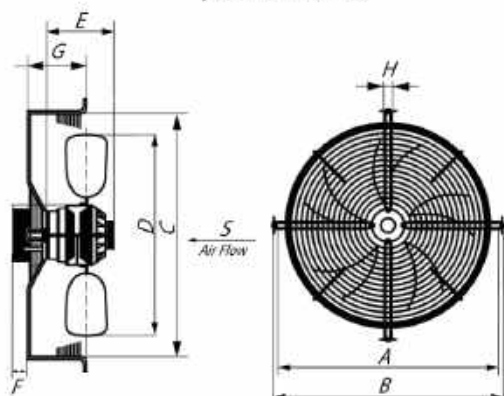
Марка вентилятора	Напряжение, В / частота, Гц	Фазность	Мощность, кВт	Ток, А	Частота вращения, об/мин	Максимальный расход воздуха м ³ /ч	Конденсатор, мкФ	Звуковое давление на расстоянии 1м, дБ(А)	Максимальная температура перемещаемой среды, С°	Вес, кг	Схема электрического подключения
YWF4E-500 S/B	230 / 50	1	0,42	1,85	1320	6950	12	72	50	9,5	A
YWF4D-500 S/B	380 / 50	3	0,45	0,93	1320	7000	-	72	50	9,5	B
YWF4E-550 S/B	230 / 50	1	0,55	2,45	1310	8500	12	74	50	10,5	A
YWF4D-550 S/B	380 / 50	3	0,65	1,2	1300	8500	-	74	50	10,5	B

АЭРОДИНАМИЧЕСКИЕ ХАРАКТЕРИСТИКИ YWF

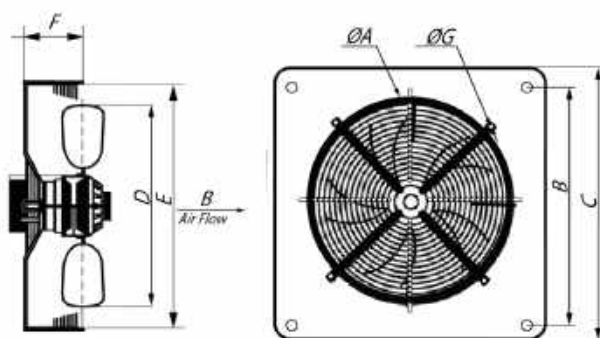


ГАБАРИТНЫЕ И ПРИСОЕДИНИТЕЛЬНЫЕ РАЗМЕРЫ YWF

Компактный осевой вентилятор с защитной решеткой YWF S

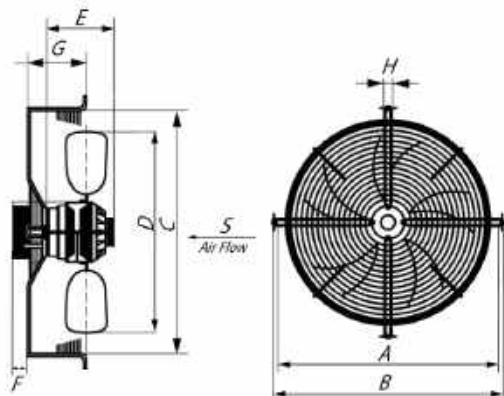


Компактный осевой вентилятор с защитной решеткой и монтажной панелью YWF B

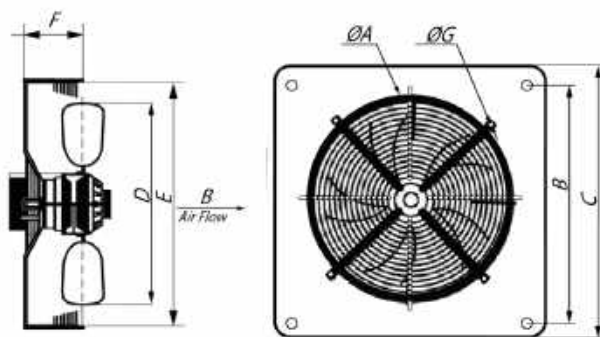


Марка вентилятора	A	B	C	D	E	F	G	H
YWF4E-500 S	570	593	523	500	129	30	90	11
YWF4D-500 S	570	593	523	500	129	30	90	11
YWF4E-500 B	570	615	605	550	510	100	4M8	---
YWF4D-500 B	570	615	605	550	510	100	4M8	---

Компактный осевой вентилятор с защитной решеткой YWF S



Компактный осевой вентилятор с защитной решеткой и монтажной панелью YWF B



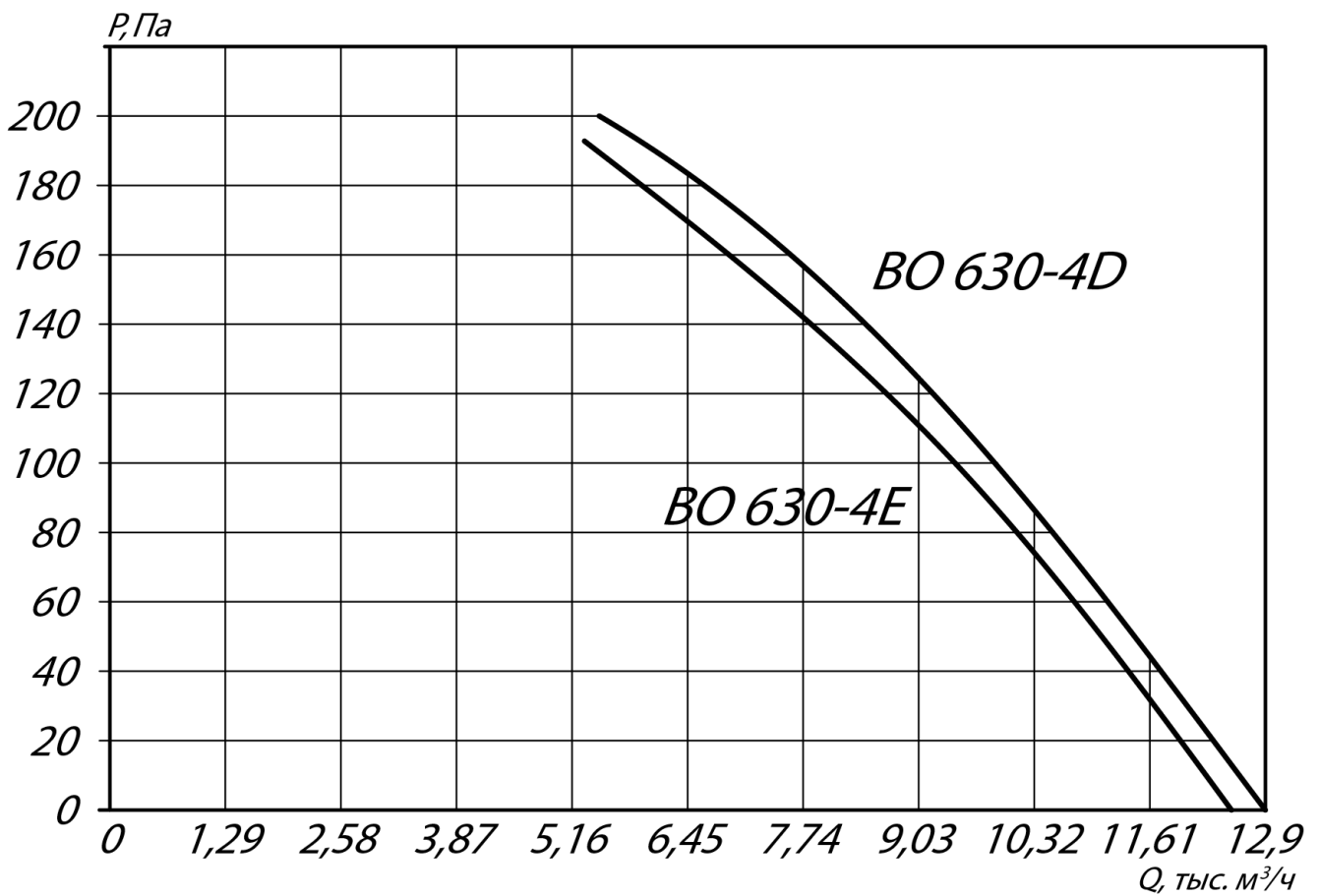
Марка вентилятора	A	B	C	D	E	F	G	H
YWF4E-550 S	625	650	578	550	144	30	100	11
YWF4D-550 S	625	650	578	550	144	30	100	11
YWF4E-550 B	630	670	725	550	560	100	4M8	---
YWF4D-550 B	630	670	725	550	560	100	4M8	---

Конструкторский отдел оставляет за собой право для улучшения качества выпускаемой продукции вносить изменения размеров и комплектации без уведомления.

ТЕХНИЧЕСКИЕ ХАРАКТЕРИСТИКИ YWF

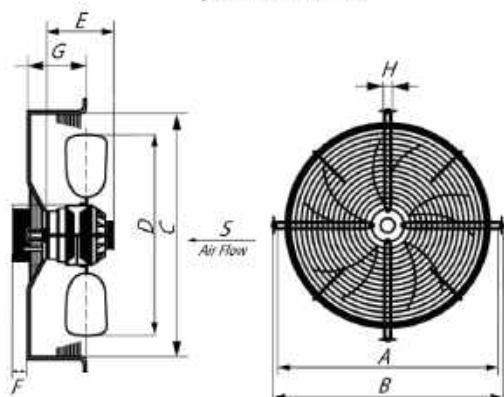
Марка вентилятора	Напряжение, В / частота, Гц	Фазность	Мощность, кВт	Ток, А	Частота вращения, об/мин	Максимальный расход воздуха м ³ /ч	Конденсатор, мкФ	Звуковое давление на расстоянии 1 м, дБ(А)	Максимальная температура перемещаемой среды, С°	Вес, кг	Схема электрического подключения
YWF4E-630 S/B	230 / 50	1	0,81	3,5	1315	12500	16	78	50	15	A
YWF4D-630 S/B	380 / 50	3	0,86	1,95	1315	13000	-	81	50	15	B

АЭРОДИНАМИЧЕСКИЕ ХАРАКТЕРИСТИКИ YWF

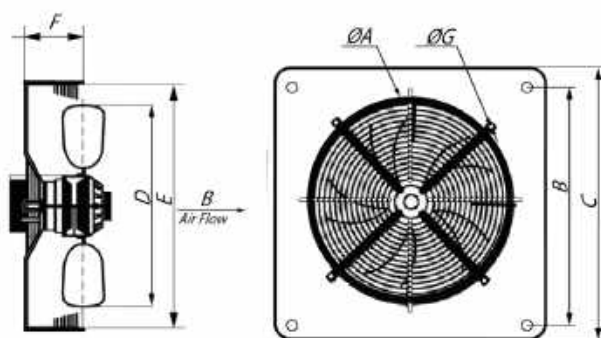


ГАБАРИТНЫЕ И ПРИСОЕДИНИТЕЛЬНЫЕ РАЗМЕРЫ YWF

Компактный осевой вентилятор с защитной решеткой YWF S



Компактный осевой вентилятор с защитной решеткой и монтажной панелью YWF B



Марка вентилятора	A	B	C	D	E	F	G	H
YWF4E-630 S	750	776	653	630	166	30	100	11
YWF4D-630 S	750	776	653	630	166	30	100	11
YWF4E-630 B	755	750	805	630	650	110	4M8	---
YWF4D-630 B	755	750	805	630	650	110	4M8	---