

**Тепловое оборудование.  
Калориферы водяные  
КСк**

## Конструкция и принцип работы калориферов

Калорифер КСк представляет собой устройство, в котором воздух нагревается при соприкосновении с элементами калорифера, заполненными теплоносителем.

Калориферы КСк имеют горизонтальное расположение присоединительных патрубков.

Теплоноситель наполняет нагревательные (теплопередающие) элементы калориферов. Это, как правило, стальные трубы, снабжённые оребрённой наружной поверхностью, которая увеличивает эффективность теплопередачи, за счет увеличения площади нагревательного элемента.

Внутри оребренной трубы циркулирует теплоноситель, а снаружи – потоки воздуха, нагреваемого при контакте с трубами.

Водяные калориферы КСк – наиболее часто встречающийся тип. Подсоединяется к центральной системе отопления и является самым экономичным решением для отопления помещений не более 150 м<sup>2</sup> из-за доступности подвода теплоносителя и стоимости самого прибора. Также с помощью данного узла можно законсервировать калорифер для предохранения его от замерзания в холодное время года.

Калорифер КСк водяной состоит из биметаллических оребренных трубок, крышек (коллекторов) решетки трубной, патрубков для входа-выхода теплоносителя и боковых щитков. За счет перегородок в крышках осуществляется последовательность движения воды. Одинаковые присоединительные размеры монтажных отверстий предоставляют возможность сбора установки нескольких калориферов по высоте и длине. Эксплуатируется и устанавливается водяной калорифер КСк только при горизонтальном расположении оребренных трубок. Присоединение к подаче теплоносителя фланцевое или при помощи сварки.

**При выборе калорифера учитывают следующие параметры:** габаритные размеры.

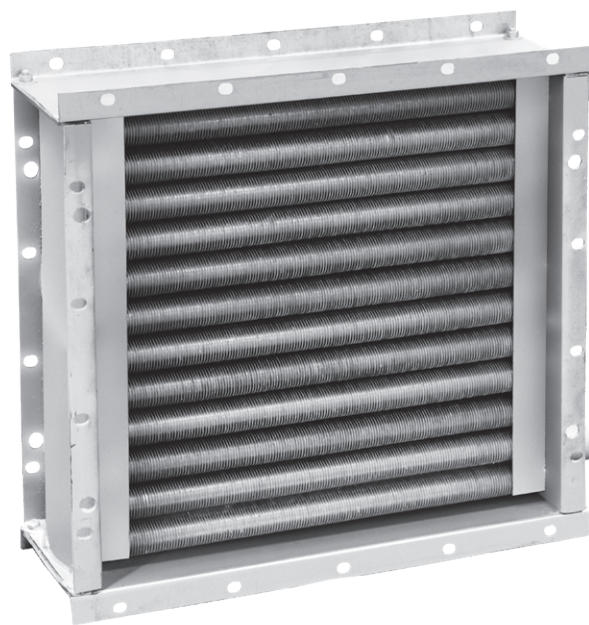
## Условное обозначение калорифера водяного (пример):



Калорифер водяной

Типоразмер калорифера

Число рядов трубок



## Назначение

Калориферы марки КСк предназначены для нагрева воздуха. Воздух должен быть с предельно допустимым содержанием химически агрессивных веществ по ГОСТ 12.1.005-76 с пыленностью не более 0,5 мг/м<sup>3</sup> и не содержать липких веществ и волокнистых материалов.

Калориферы КСк предназначены для эксплуатации в условиях умеренного и холодного климата с категорией размещения 3. Калориферы КСк можно применять в качестве теплоутилизаторов с промежуточным теплоносителем.

Калориферы КСк не должны устанавливаться на объекты, создающие внешнюю вибрацию со среднеквадратическим значением более 2 мм/с. В зимнее время пуск в работу должен осуществляться со скоростью подъема температуры не более 30 °С/ч.

Калориферы КСк могут иметь три или четыре ряда теплоотдающих элементов из стальной трубы 16x1,5 с алюминиевым спирально-накатным оребрением 39±1 мм. Калорифер состоит из теплоотдающих элементов, трубных решеток, крышек и съемных оцинкованных щитков. Для установки и крепления калориферов при монтаже предусмотрены овальные отверстия 12 x 16 по боковым сторонам трубных решеток и съемных щитков.

## ТЕХНИЧЕСКИЕ ХАРАКТЕРИСТИКИ КСк 3

Обозначение калорифера	Производительность по теплу, кВт	Производительность по воздуху, м <sup>3</sup> /ч	Площадь поверхности теплообмена, м <sup>2</sup> ±1,5%	S фронтального сечения для прохода воздуха, м <sup>2</sup>	S сечения (среднее значение) для прохода теплоносителя, м <sup>2</sup>	Число ходов по теплоносителю	Масса, не более, кг
КСк 3-1	37,0	2000	9,85	0,200	0,00086	4	31,0
КСк 3-2	47,4	2500	12,14	0,248	0,00086	4	35,0
КСк 3-3	60,0	3150	14,42	0,295	0,00086	4	39,0
КСк 3-4	75,4	4000	16,71	0,342	0,00086	4	44,0
КСк 3-5	98,4	5000	21,29	0,437	0,00086	4	56,0
КСк 3-6	50,7	2500	13,26	0,267	0,00077	4	38,0
КСк 3-7	65,4	3150	16,34	0,329	0,00077	4	44,0
КСк 3-8	83,2	4000	19,42	0,392	0,00077	4	50,0
КСк 3-9	103,5	5000	22,5	0,455	0,00077	4	56,0
КСк 3-10	135,6	6300	28,66	0,581	0,00077	4	68,0
КСк 3-11	360,0	16000	83,12	1,660	0,00235	4	176,0
КСк 3-12	556,7	25000	125,27	2,488	0,00355	4	259,0

**Технические характеристики калориферов КСк приведены для следующих режимов:**

- температура воды на входе +150°C
- температура воды на выходе +70°C
- температура воздуха на входе -20°C
- массовая скорость воздуха в набегающем потоке 3,6 кг/м<sup>2</sup>с
- скорость воды в трубах – 0,7±0,035 м/с
- аэродинамическое сопротивление 3-х рядных калориферов – 53,5<sup>4,28</sup>
- аэродинамическое сопротивление 4-х рядных калориферов – 68,2<sup>5,46</sup>

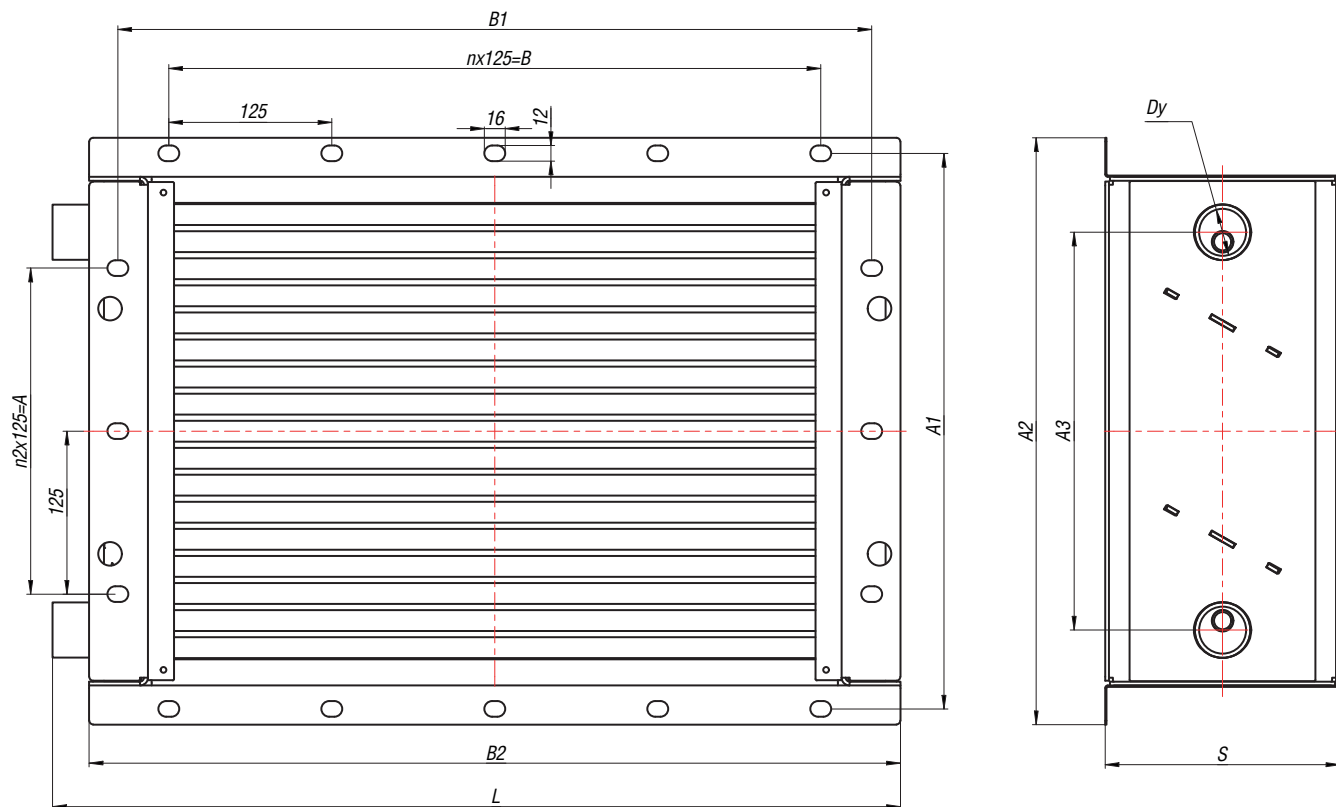
**Параметры теплоносителя (горячая или перегретая вода):**

- рабочее давление не более – 1,2 МПа
- температура не более 170 °С

**Показатели надежности:**

- средний срок службы не менее 3 лет
- полный установочный ресурс не менее 15 500 часов
- установленная безотказная наработка не менее 6000 часов

## ГАБАРИТНЫЕ И ПРИСОЕДИНИТЕЛЬНЫЕ РАЗМЕРЫ КСк 3



Конструкторский отдел оставляет за собой право для улучшения качества выпускаемой продукции вносить изменения размеров и комплектации без уведомления.

Общественная вентиляция

## ГАБАРИТНЫЕ РАЗМЕРЫ КСк 3

Габаритные размеры, мм	A	A1±3	A2	A3	B	B1±3	B2	L	S	Dy	n	n2
<b>КСк3-1</b>	250	426	450	305	500	578	622	650	180	32	4	2
<b>КСк3-2</b>					625	703	747	775	180		5	
<b>КСк3-3</b>					750	828	872	900	180		6	
<b>КСк3-4</b>					875	953	997	1025	180		7	
<b>КСк3-5</b>					1125	1203	1247	1275	180		9	
<b>КСк3-6</b>	375	551	575	430	500	578	622	650	180	32	4	3
<b>КСк3-7</b>					625	703	747	775	180		5	
<b>КСк3-8</b>					750	828	872	900	180		6	
<b>КСк3-9</b>					875	953	997	1025	180		7	
<b>КСк3-10</b>					1125	1203	1247	1275	180		9	
<b>КСк3-11</b>	875	1050	1075	912	1625	1703	1747	1775	180	50	13	7
<b>КСк3-12</b>	1375	1551	1575	1392							180	11

## ТЕХНИЧЕСКИЕ ХАРАКТЕРИСТИКИ КСк 4

Обозначение калорифера	Производительность по теплу, кВт	Производительность по воздуху, м³/ч	Площадь поверхности теплообмена, м²±1,5%	S фронтального сечения для прохода воздуха, м²	S сечения (среднее значение) для прохода теплоносителя, м²	Число ходов по теплоносителю	Масса, не более, кг
КСк 4-1	43,4	2000	12,88	0,200	0,00113	4	37,0
КСк 4-2	58,5	2500	16,87	0,248	0,00113	4	42,0
КСк 4-3	70,4	3150	18,86	0,295	0,00113	4	48,0
КСк 4-4	88,7	4000	21,85	0,342	0,00113	4	53,0
КСк 4-5	115,4	5000	27,84	0,437	0,00113	4	66,0
КСк 4-6	59,1	2500	17,42	0,267	0,00102	4	45,0
КСк 4-7	76,1	3150	21,47	0,329	0,00102	4	53,0
КСк 4-8	97,0	4000	25,52	0,392	0,00102	4	61,0
КСк 4-9	120,5	5000	29,57	0,455	0,00102	4	68,0
КСк 4-10	157,6	6300	37,66	0,581	0,00102	4	85,0
КСк 4-11	417,7	16000	110,05	1,660	0,00312	4	223,0
КСк 4-12	648,4	25000	166,25	2,488	0,00471	4	331,0

**Технические характеристики калориферов КСк приведены для следующих режимов:**

- температура воды на входе +150 °С
- температура воды на выходе +70 °С
- температура воздуха на входе -20 °С
- массовая скорость воздуха в набегающем потоке 3,6 кг/м²с
- скорость воды в трубах – 0,7±0,035 м/с
- аэродинамическое сопротивление 3-х рядных калориферов – 53,5<sup>+4,28</sup>
- аэродинамическое сопротивление 4-х рядных калориферов – 68,2<sup>+5,46</sup>

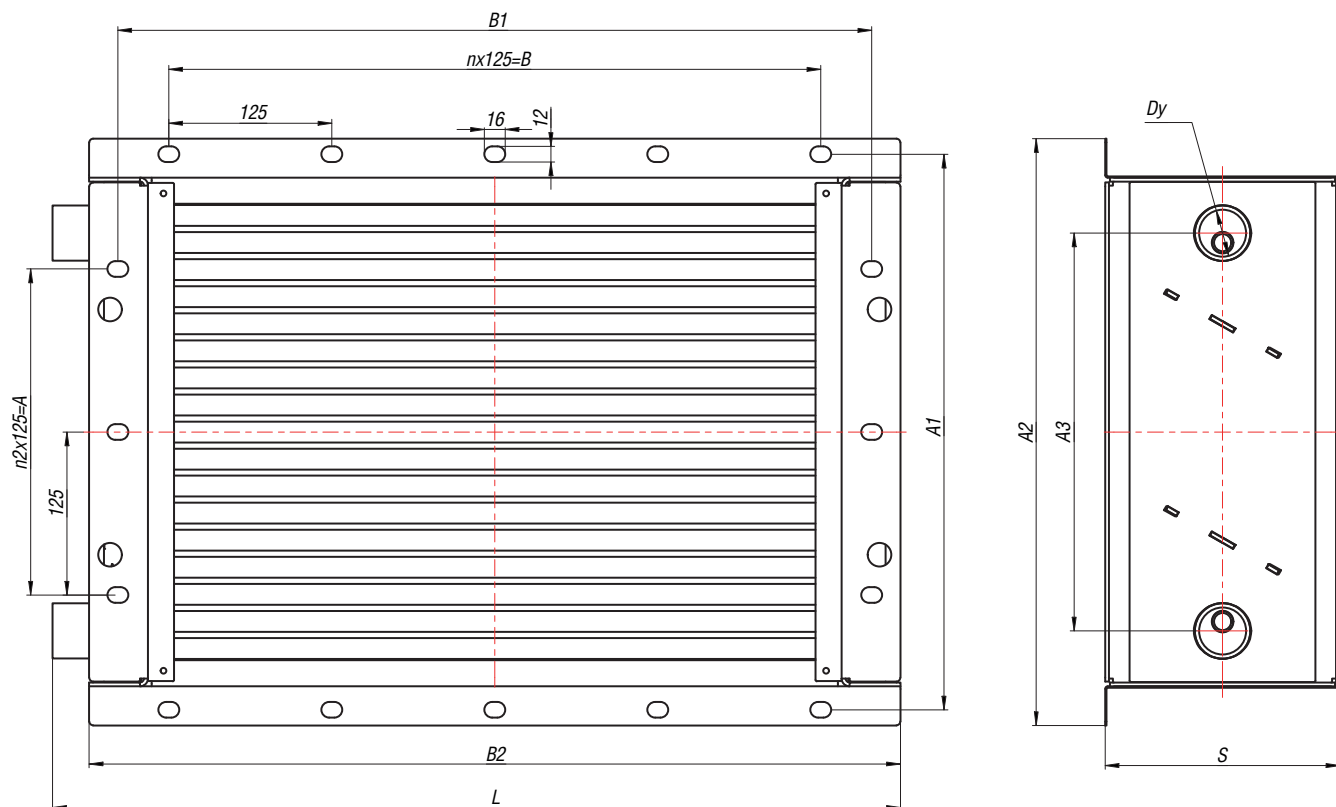
**Параметры теплоносителя (горячая или перегретая вода):**

- рабочее давление не более – 1,2 МПа
- температура не более 170 °С

**Показатели надежности:**

- средний срок службы не менее 3 лет
- полный установочный ресурс не менее 15 500 часов
- установленная безотказная наработка не менее 6000 часов

## ГАБАРИТНЫЕ И ПРИСОЕДИНИТЕЛЬНЫЕ РАЗМЕРЫ КСк 4



Конструкторский отдел оставляет за собой право для улучшения качества выпускаемой продукции вносить изменения размеров и комплектации без уведомления.

Общеобменная вентиляция

## ГАБАРИТНЫЕ РАЗМЕРЫ КСк 4

Габаритные размеры, мм	A	A1±3	A2	A3	B	B1±3	B2	L	S	Dy	n	n2
КСк4-1	250	426	450	305	500	578	622	650	180	32	4	2
КСк4-2					625	703	747	775	180		5	
КСк4-3					750	828	872	900	180		6	
КСк4-4					875	953	997	1025	180		7	
КСк4-5					1125	1203	1247	1275	180		9	
КСк4-6	375	551	575	430	500	578	622	650	180		4	3
КСк4-7					625	703	747	775	180		5	
КСк4-8					750	828	872	900	180		6	
КСк4-9					875	953	997	1025	180		7	
КСк4-10					1125	1203	1247	1275	180		9	
КСк4-11	875	1050	1075	912	1625	1703	1747	1775	180	50	13	7
КСк4-12	1375	1551	1575	1392	1625	1703	1747	1775	180		13	11