



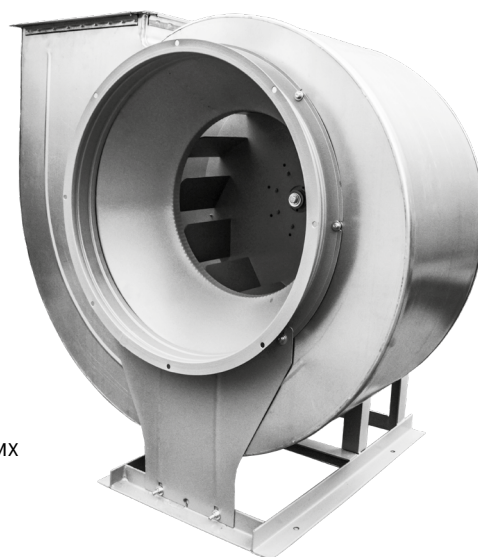
**Вентиляторы
радиальные
низкого давления**

Общие сведения

- ТУ 4861-001-85589750
- Низкого давления
- Одностороннего всасывания
- Корпус – спиральный поворотный
- Лопатки рабочего колеса – загнутые назад
- Количество лопаток рабочего колеса – 12
- Направление вращения – правое, левое

Назначение

- Системы вентиляции производственных, общественных и жилых зданий.
- Системы кондиционирования воздуха.
- Технологические установки различного назначения: перемещение воздуха и других газопаровоздушных смесей, с содержанием пыли и других твердых примесей не более 0,1 г/м³, не содержащих липких и волокнистых материалов.



ОСНОВНЫЕ ВАРИАНТЫ ИЗГОТОВЛЕНИЯ

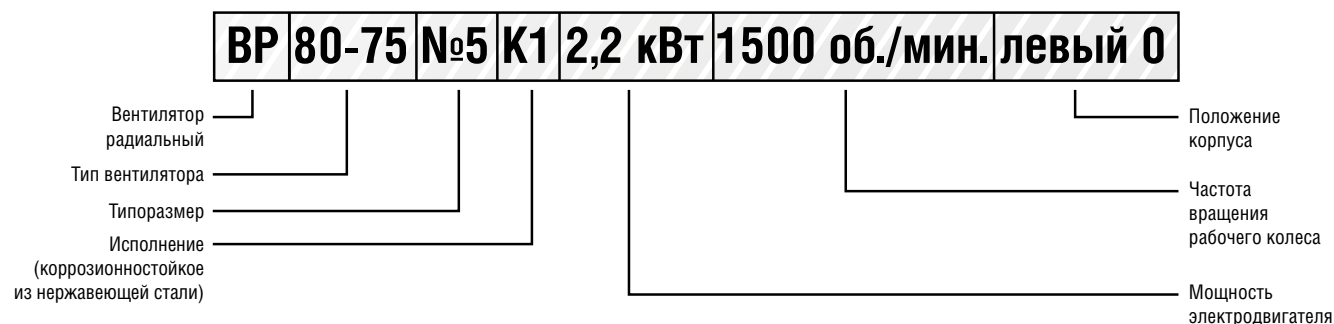
индекс	Назначение и материалы
–	Общепромышленное исполнение, материал – углеродистая сталь
Ж2	Общепромышленное теплостойкое исполнение (допустимая температура перемещаемой среды – до +200 °С), материал – углеродистая сталь
К1	Коррозионностойкое исполнение, материал – нержавеющая сталь
К1Ж2	Коррозионностойкое теплостойкое исполнение, материал – нержавеющая сталь (допустимая температура – до +200 °С)
В	Взрывозащищенное исполнение из разнородных металлов, материал – углеродистая сталь, латунь
ВЖ2	Взрывозащищенное теплостойкое исполнение из разнородных металлов, материал – углеродистая сталь, латунь (допустимая температура – до +200 °С)
ВК1	Взрывозащищенное коррозионностойкое исполнение из разнородных металлов, материал – нержавеющая сталь, латунь
ВК3	Взрывозащищенное исполнение, материал – алюминиевые сплавы

Вентиляторы ВР 80-75 изготавливаются по 1-ой конструктивной схеме (с непосредственным соединением с двигателем) и по 5-ой схеме (с ременным приводом) исполнения. Производительность от 1000 м³/ч до 100 000 м³/ч, полное давление от 100 Па до 1800 Па. Такие вентиляторы применяют в системах, где требуется высокий КПД, низкий уровень шума и в системах с параллельной работой нескольких вентиляторов.

Условия эксплуатации

- Вентиляторы эксплуатируются в условиях умеренного (У) и тропического (Т) климата, второй (2) и третьей (3) категории размещения, согласно ГОСТ 15150-69.
- При обеспечении защиты электродвигателя от атмосферных воздействий (осадков), допускается эксплуатация вентиляторов в условиях умеренного климата и первой (1) категории размещения, согласно ГОСТ 15150-69.
- Допустимая температура окружающей среды от -60 °С до +40 °С.

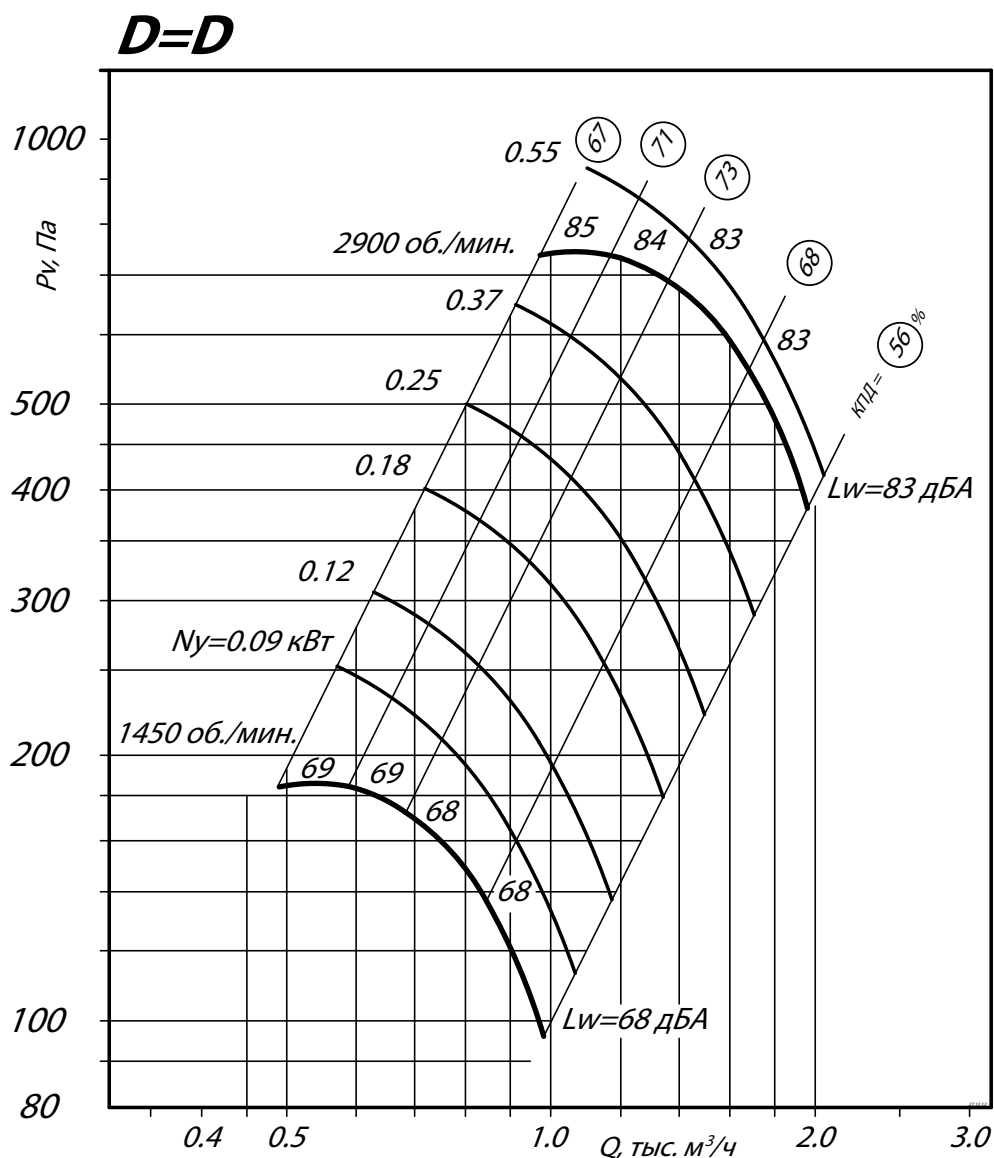
Условное обозначение вентилятора радиального низкого давления (пример):



ТЕХНИЧЕСКИЕ ХАРАКТЕРИСТИКИ ВР 80-75-2,5, исполнение 1

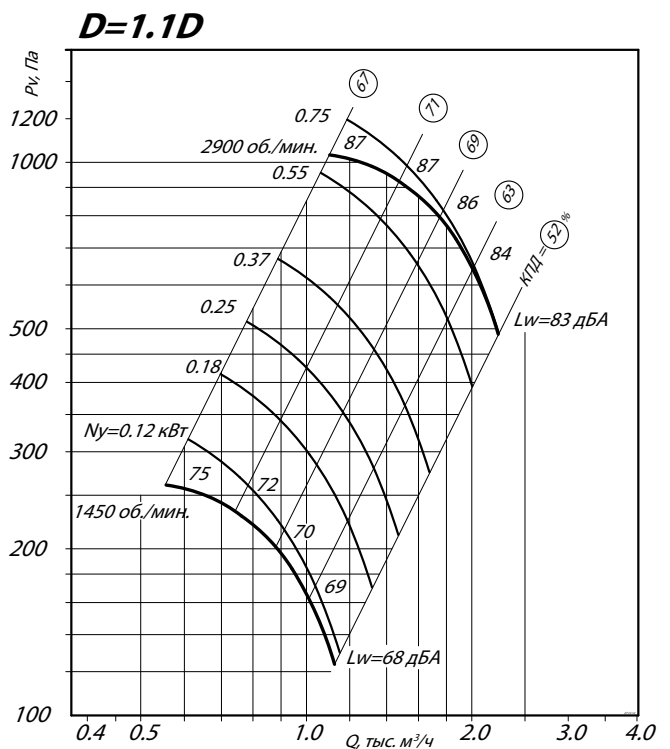
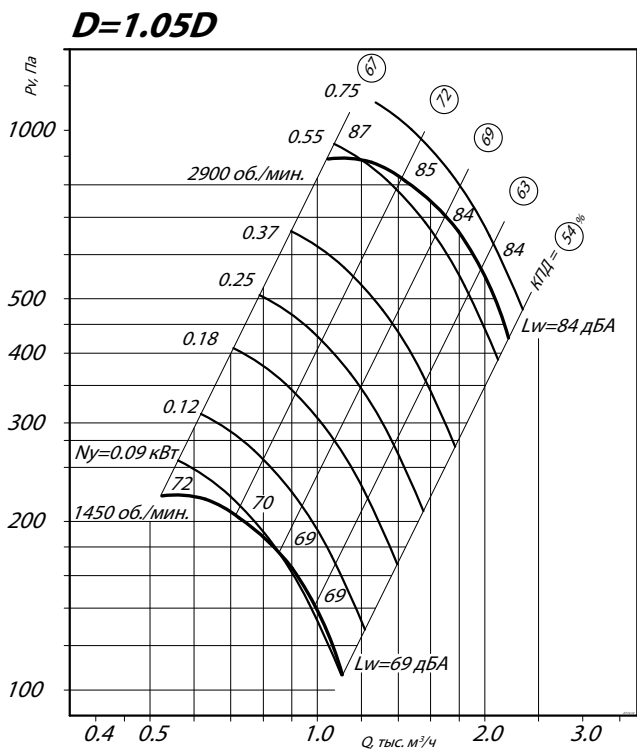
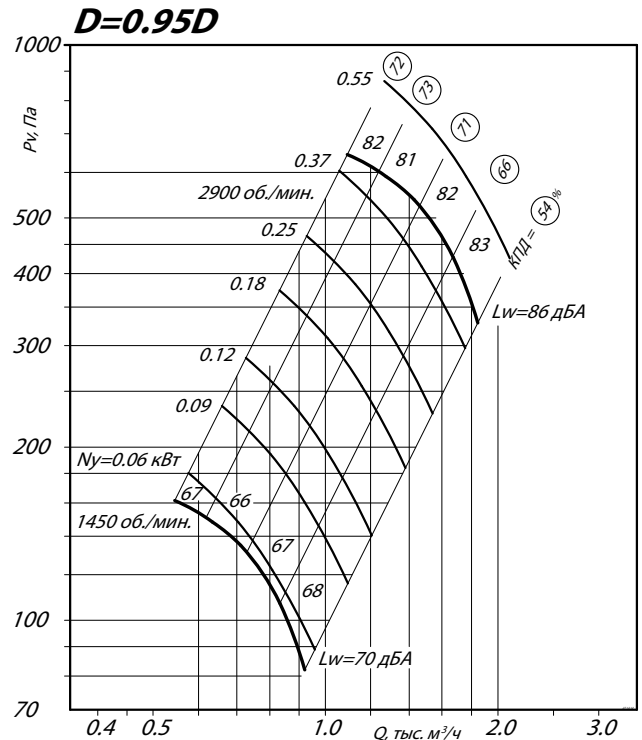
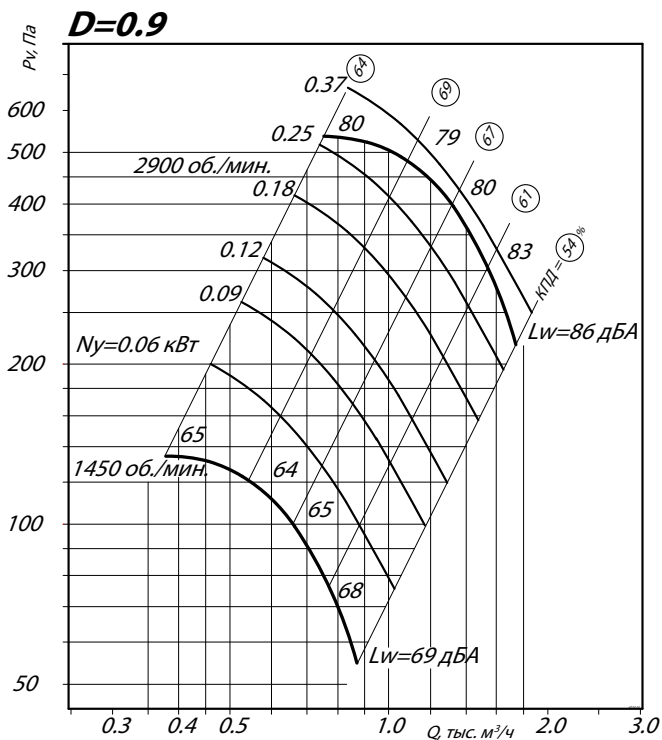
М рк вентилятор	Конструктивное исполнение	Относительный ди метр колес	Электродвиг тель			П р метры в р бочей зоне		М сс *, кг	Виброизоляторы	
			Ч стот вр щения, об/мин.	Уст новленн я мощность, кВт	Тип электро- двиг теля	Произво- димость, 1000 х м³/ч	Полное д вление, Па		М рк	Количество в комплекте
ВР 80-75 №2,5	1	0,9	1450	0,12	56A4	0,37 – 0,88	137 – 55	22	ДО-38	4
			2900	0,37	63A2	0,75 – 1,77	540 – 230	22		
		0,95	1450	0,12	56A4	0,53 – 0,91	160 – 82	22		
			2900	0,55	63A2	1,05 – 1,82	640 – 330	22		
		1	1450	0,12	56A4	0,48 – 0,98	193 – 96	23		
			2900	0,55	63A2	0,96 – 1,97	740 – 380	25		
		1,05	1450	0,12	56A4	0,52 – 1,1	230 – 103	23		
			2900	0,75	71A2	1,02 – 2,25	900 – 425	27		
		1,1	1450	0,12	56A4	0,56 – 1,12	260 – 121	24		
			2900	0,75	71A2	1,1 – 2,25	1020 – 480	27		

*При изменении типа двигателя масса может меняться

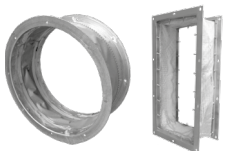
АЭРОДИНАМИЧЕСКИЕ ХАРАКТЕРИСТИКИ ВР 80-75-2,5, исполнение 1


АЭРОДИНАМИЧЕСКИЕ ХАРАКТЕРИСТИКИ ВР 80-75-2,5, исполнение 1

Общеобменная вентиляция



Аксессуары и комплектующие



Гибкие вставки, стр. 293



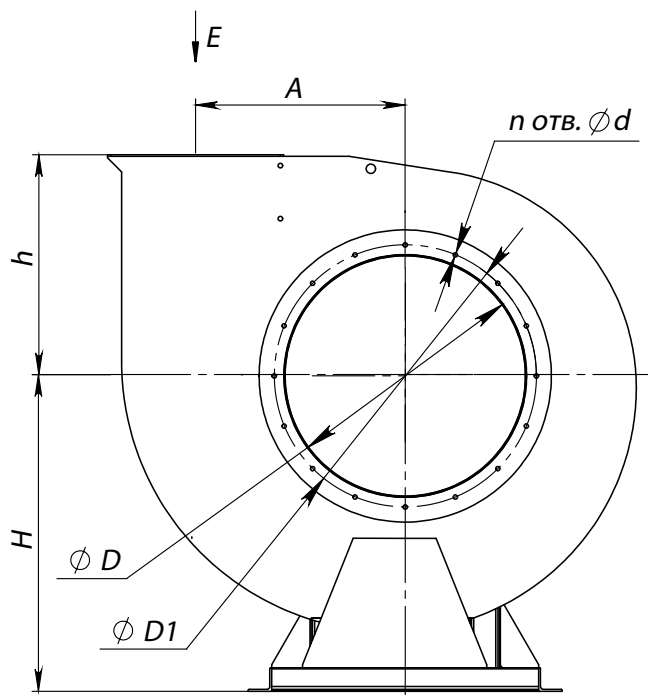
Виброизоляторы, стр. 296



Преобразователи частоты, стр. 304



Клапаны, стр. 305

ГАБАРИТНЫЕ И ПРИСОЕДИНИТЕЛЬНЫЕ РАЗМЕРЫ ВР 80-75-2,5, исполнение 1


Вид E

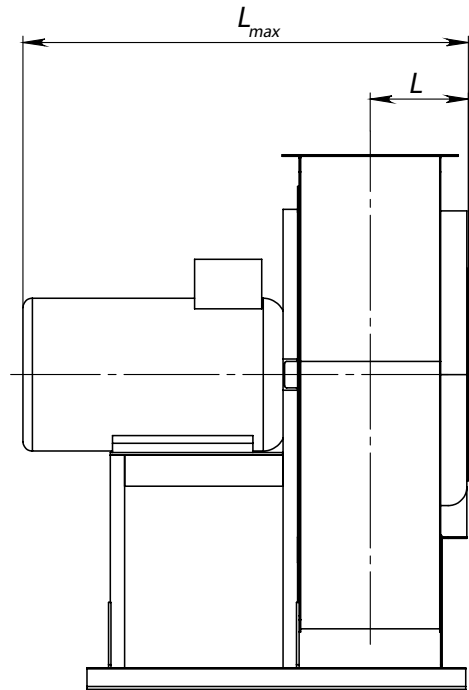
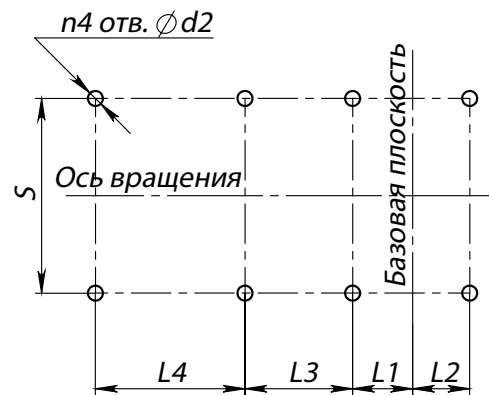
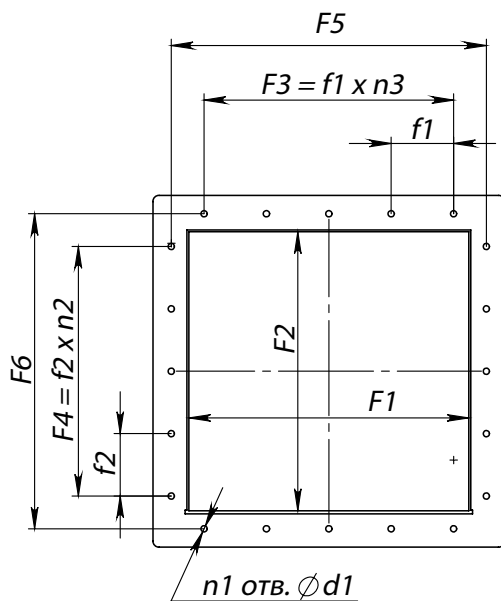


Схема расположения отверстий для крепления вентилятора



Конструкторский отдел оставляет за собой право для улучшения качества выпускаемой продукции вносить изменения в размеры и комплектации без уведомления.

ГАБАРИТНО-ПРИСОЕДИНИТЕЛЬНЫЕ РАЗМЕРЫ ВР 80-75-2,5, исполнение 1

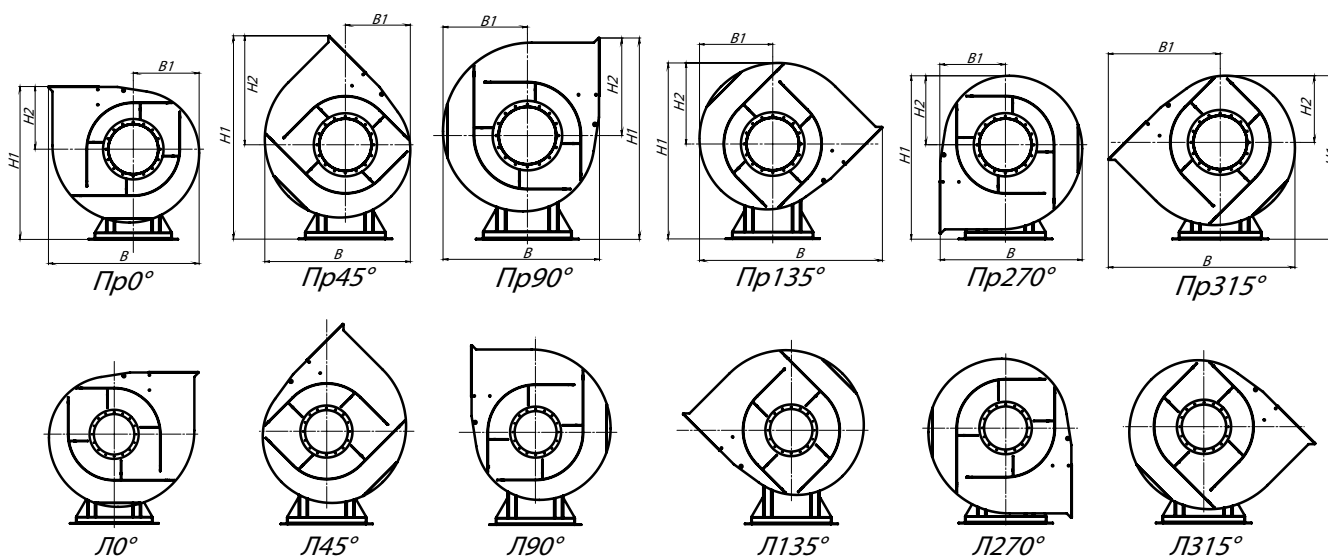
Типоразмер вентилятора	A, мм	D, мм	D1, мм	F1, мм	F2, мм	F3, мм	F4, мм	F5, мм	F6, мм	H, мм	L _{max} , мм	L, мм	L1, мм	L2, мм	L3, мм	L4, мм
ВР 80-75 № 2,5	162	257	292	175	175	-	-	197	197	320	521	165	265	32	-	-

Типоразмер вентилятора	L5, мм	S, мм	S1, мм	S2, мм	d, мм	d1, мм	d2, мм	f1, мм	f2, мм	h, мм	n _{отв.} , шт	n1 _{отв.} , шт	n2 _{отв.} , шт	n3 _{отв.} , шт	n4 _{отв.} , шт
ВР 80-75 № 2,5	-	220	-	-	10,5	8	12	-	-	198	8	4	-	-	4

ГАБАРИТНО-ПРИСОЕДИНИТЕЛЬНЫЕ РАЗМЕРЫ ВР 80-75-2,5 исполнение 1, 3 висящие от положения корпус

Типор змер вентилятор	ПРО°/ЛО°				ПР45°/Л45°				ПР90°/Л90°			
	В, мм	В1, мм	Н1, мм	Н2, мм	В, мм	В1, мм	Н1, мм	Н2, мм	В, мм	В1, мм	Н1, мм	Н2, мм
ВР 80-75 № 2,5	458	189	518	198	410	174	650	330	419	221	590	270

Типор змер вентилятор	ПР135°/Л135°				ПР270°/Л270°				ПР315°/Л315°			
	В, мм	В1, мм	Н1, мм	Н2, мм	В, мм	В1, мм	Н1, мм	Н2, мм	В, мм	В1, мм	Н1, мм	Н2, мм
ВР 80-75 № 2,5	535	205	556	236	419	198	510	190	536	331	495	175



АКУСТИЧЕСКИЕ ХАРАКТЕРИСТИКИ ВР 80-75-2,5, исполнение 1

М рк вентилятор	Конструктивное исполнение	Ч стот вр щения, об/мин	Зн чение Lp1 в окт вных полос х f, Гц								Lpa, дБА
			63	125	250	500	1000	2000	4000	8000	
ВР 80-75 № 2,5	схема 1	1500	58	61	69	62	60	58	50	41	67
		3000	72	73	76	84	77	75	73	65	84

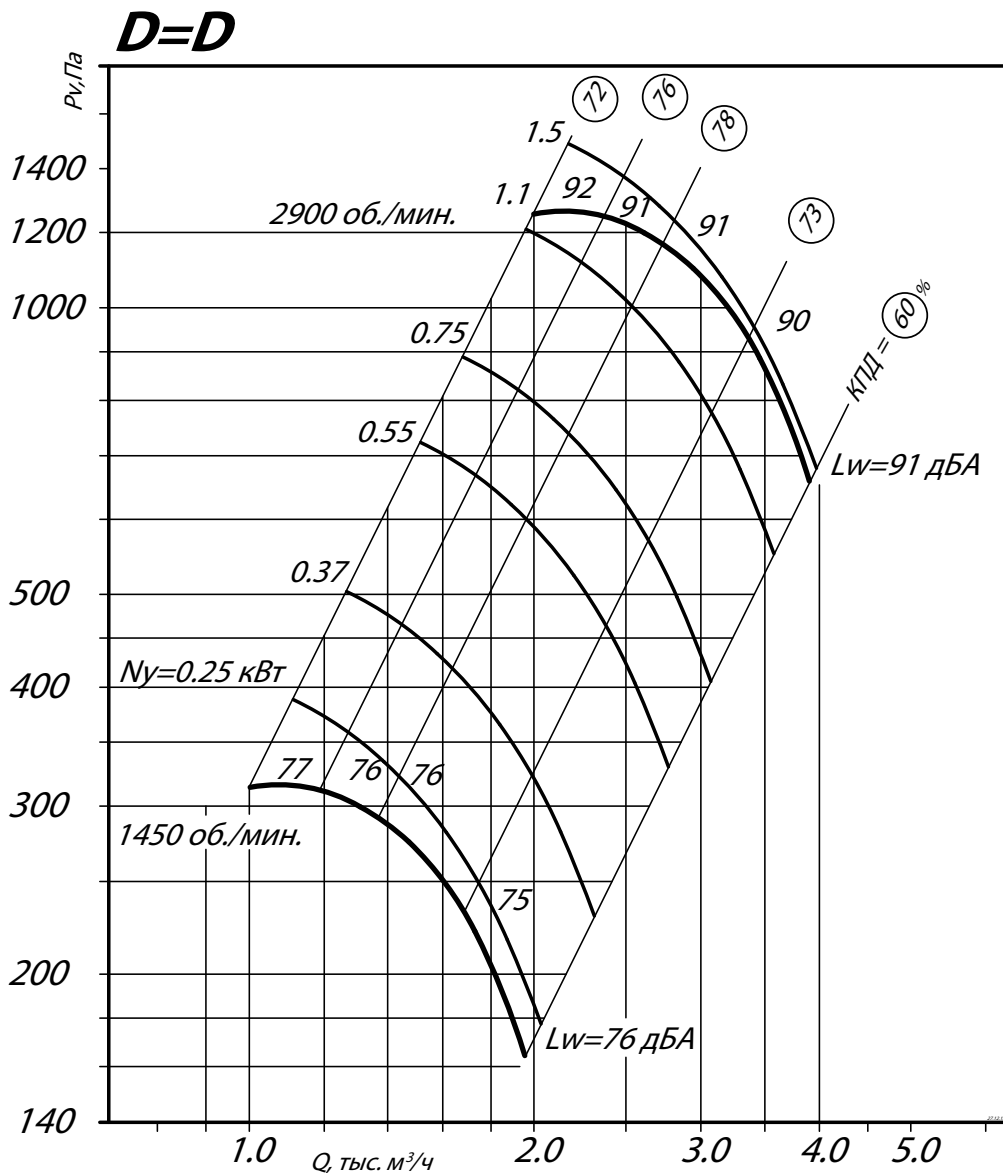
Акустические характеристики измерены со стороны нагнетания при номинальном режиме работы вентилятора. На стороне всасывания уровни звуковой мощности на 3 дБ ниже уровня, приведенных в таблице.

На границах рабочего участка аэродинамические уровни звуковой мощности на 3 дБ выше уровня звуковой мощности, соответствующего номинальному режиму работы вентилятора.

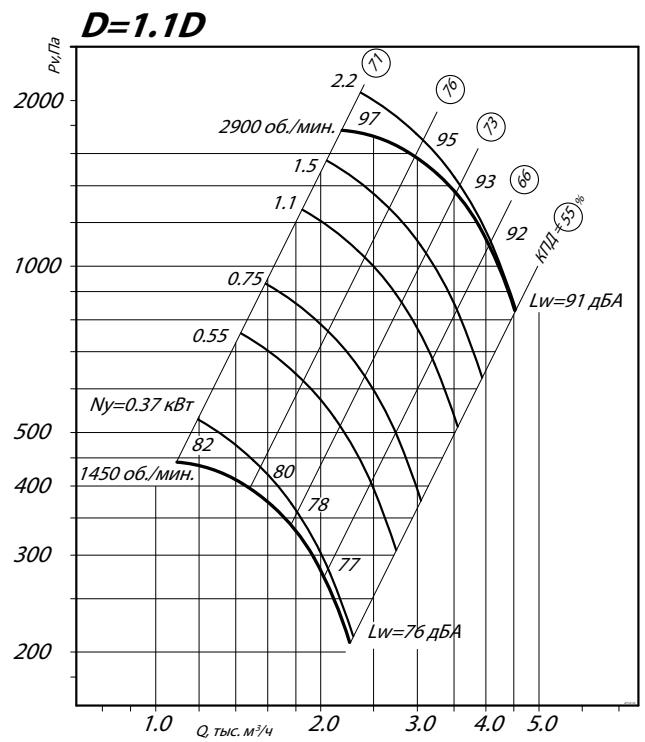
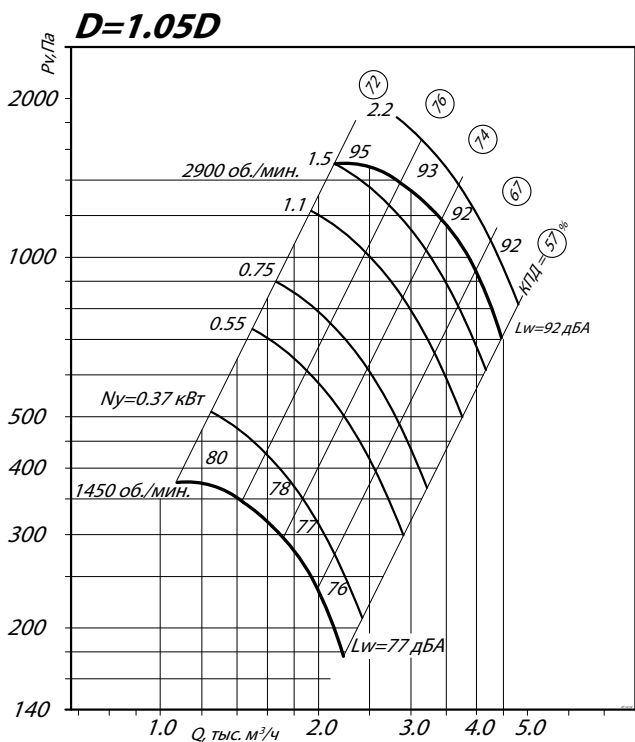
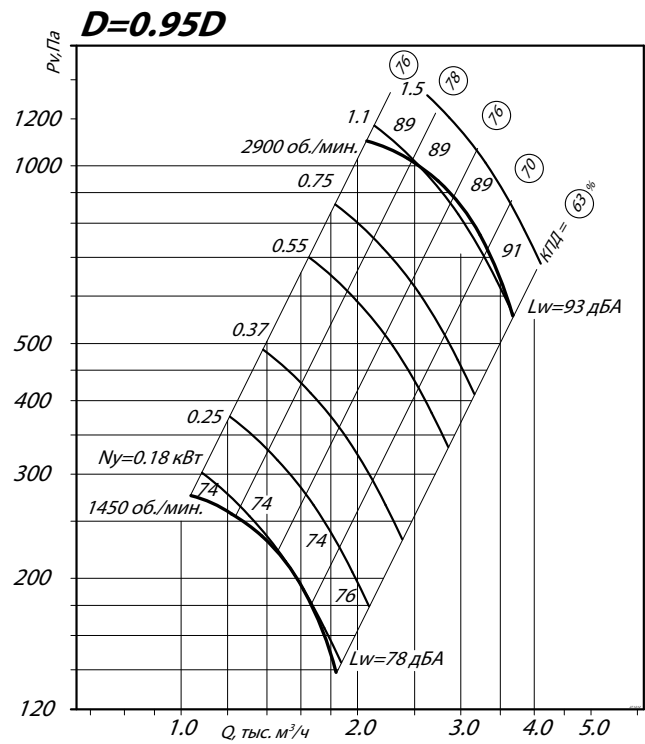
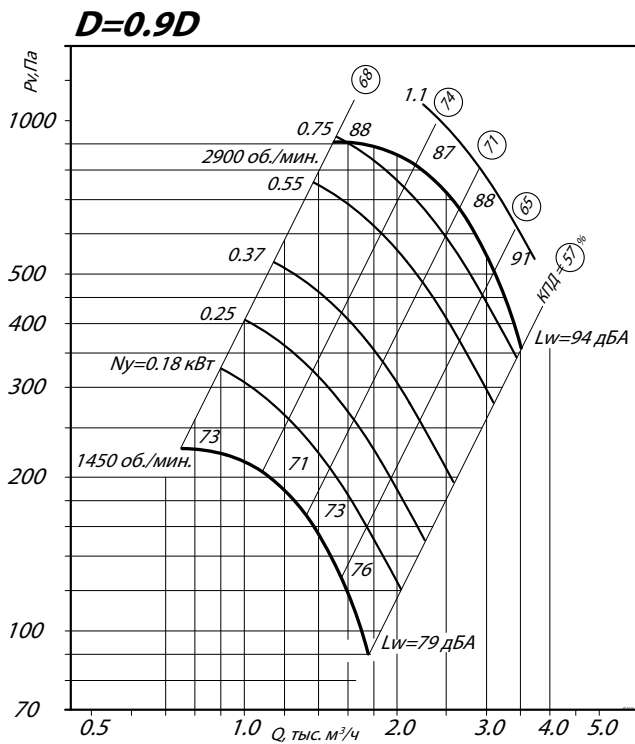
ТЕХНИЧЕСКИЕ ХАРАКТЕРИСТИКИ ВР 80-75-3,15, исполнение 1

М рк вентилятор	Конструктивное исполнение	Относительный диаметр колес	Электродвигатель			Производительность в рабочей зоне		Масса, кг	Виброизоляторы	
			Число оборотов в минуту, об/мин.	Установленная мощность, кВт	Тип двигателя	Производительность, 1000 м ³ /ч	Полное давление, Па		М рк	Количество в комплекте
ВР 80-75 №3,15	1	0,9	1450	0,18	56В4	0,75-1,79	230-90	29	ДО-38	4
			2900	1,1	71В2	1,44-3,5	900-360	30		
		0,95	1450	0,18	56В4	1,03-1,82	275-138	30		
			2900	1,5	80А2	2,1-3,7	1100-550	30		
		1	1450	0,25	63А4	1,0-1,95	315-163	30		
			2900	1,5	80А2	2,0-3,75	1250-650	34		
		1,05	1450	0,37	63В4	1,08-2,25	375-178	30		
			2900	2,2	80В2	2,17-4,5	1500-700	40		
		1,1	1450	0,37	63В4	1,1-2,25	445-210	30		
			2900	2,2	80В2	2,2-4,51	1790-820	40		

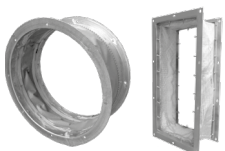
*При изменении типа двигателя масса может меняться

АЭРОДИНАМИЧЕСКИЕ ХАРАКТЕРИСТИКИ ВР 80-75-3,15, исполнение 1


АЭРОДИНАМИЧЕСКИЕ ХАРАКТЕРИСТИКИ ВР 80-75-3,15, исполнение 1



Аксессуары и комплектующие



Гибкие вставки, стр. 293



Виброизоляторы, стр. 296

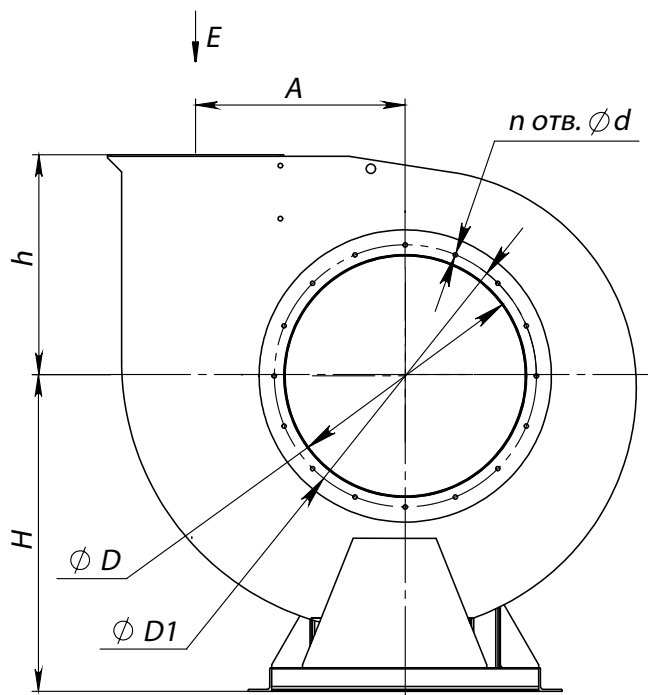


Преобразователи частоты, стр. 304



Клапаны, стр. 305

ГАБАРИТНЫЕ И ПРИСОЕДИНИТЕЛЬНЫЕ РАЗМЕРЫ ВР 80-75-3,15, исполнение 1



Вид E

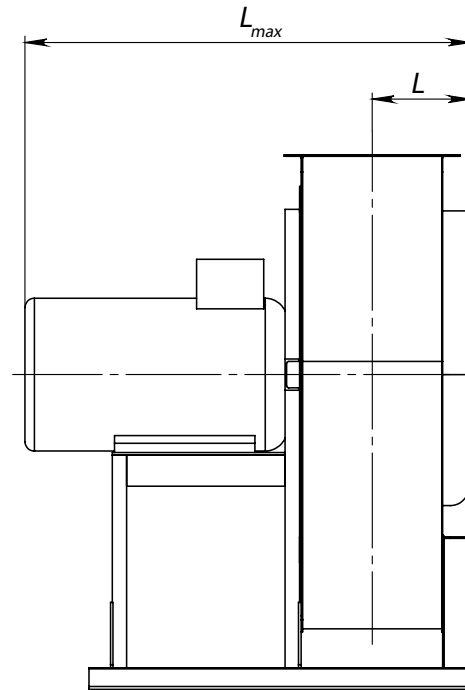
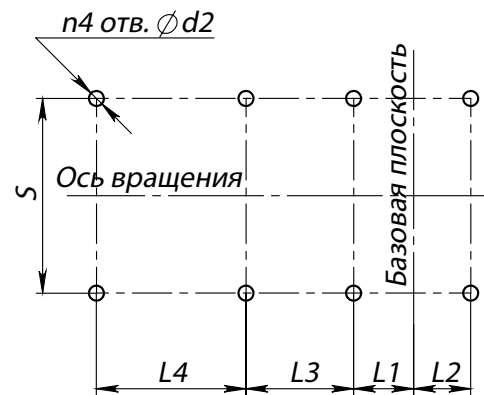
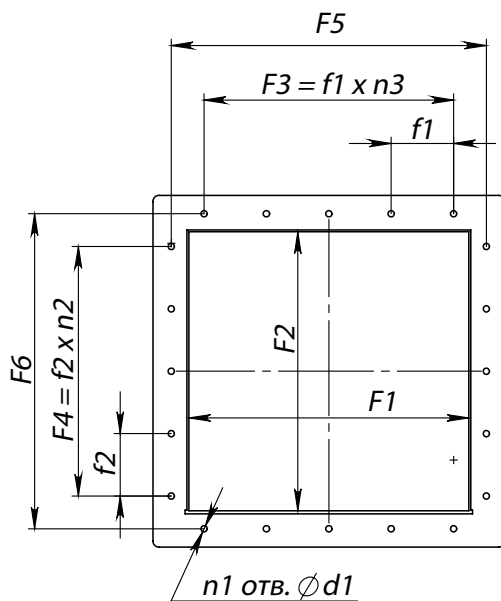


Схема расположения отверстий для крепления вентилятора



Конструкторский отдел оставляет за собой право для улучшения качества выпускаемой продукции вносить изменения в размеры и комплектацию без уведомления.

ГАБАРИТНО-ПРИСОЕДИНИТЕЛЬНЫЕ РАЗМЕРЫ ВР 80-75-3,15, исполнение 1

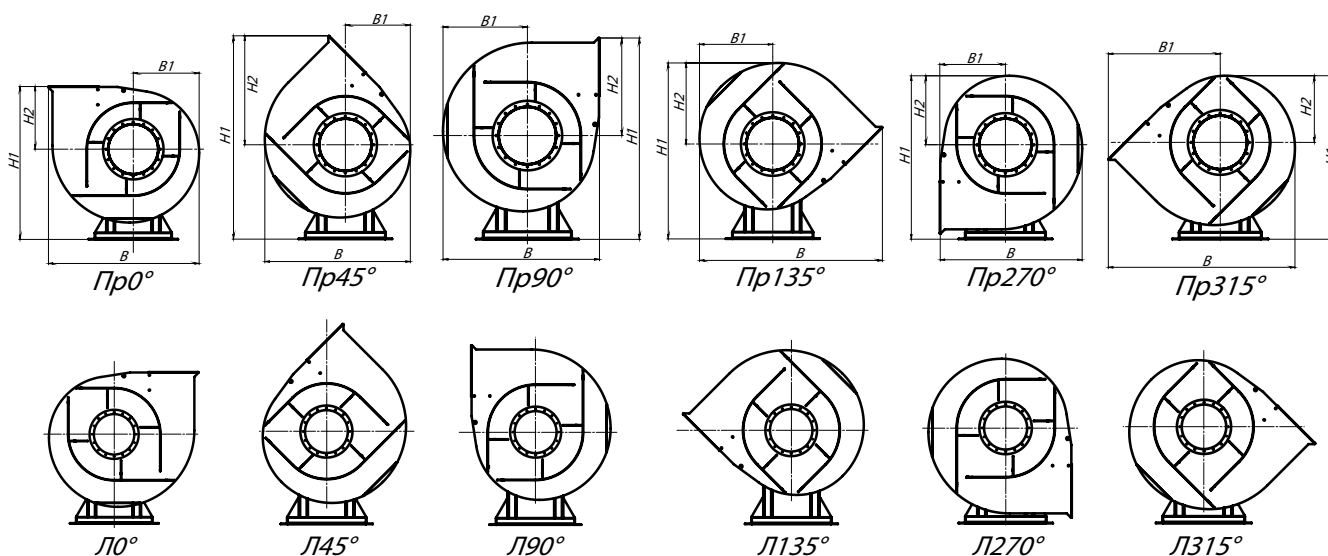
Типоразмер вентилятора	A, мм	D, мм	D1, мм	F1, мм	F2, мм	F3, мм	F4, мм	F5, мм	F6, мм	H, мм	L _{max} , мм	L, мм	L1, мм	L2, мм	L3, мм	L4, мм
ВР 80-75 № 3,15	205	318	353	221	221	-	-	243	243	410	604	188	316	84	-	-

Типоразмер вентилятора	L5, мм	S, мм	S1, мм	S2, мм	d, мм	d1, мм	d2, мм	f1, мм	f2, мм	h, мм	n _{отв.} , шт	n1 _{отв.} , шт	n2 _{отв.} , шт	n3 _{отв.} , шт	n4 _{отв.} , шт
ВР 80-75 № 3,15	-	220	-	-	10,5	8	12	-	-	238	8	4	-	-	4

ГАБАРИТНО-ПРИСОЕДИНИТЕЛЬНЫЕ РАЗМЕРЫ ВР 80-75-3,15, исполнение 1, 3 висящие от положения корпус

Типор змер вентилятор	ПРО°/ЛО°				ПР45°/Л45°				ПР90°/Л90°			
	В, мм	В1, мм	Н1, мм	Н2, мм	В, мм	В1, мм	Н1, мм	Н2, мм	В, мм	В1, мм	Н1, мм	Н2, мм
ВР 80-75 № 3,15	575	240	648	238	516	219	815	405	517	279	746	336

Типор змер вентилятор	ПР135°/Л135°				ПР270°/Л270°				ПР315°/Л315°			
	В, мм	В1, мм	Н1, мм	Н2, мм	В, мм	В1, мм	Н1, мм	Н2, мм	В, мм	В1, мм	Н1, мм	Н2, мм
ВР 80-75 № 3,15	665	259	708	298	517	238	650	240	664	405	630	220



АКУСТИЧЕСКИЕ ХАРАКТЕРИСТИКИ ВР 80-75-3,15, исполнение 1

М рк вентилятор	Конструктивное исполнение	Ч стот вр щения, об/мин	Зн чение Lp1 в окт вных полос x f, Гц								Lpa, дБА
			63	125	250	500	1000	2000	4000	8000	
ВР 80-75 № 3,15	схема 1	1500	66	68	76	69	67	65	57	48	74
		3000	79	81	84	92	85	83	81	73	92

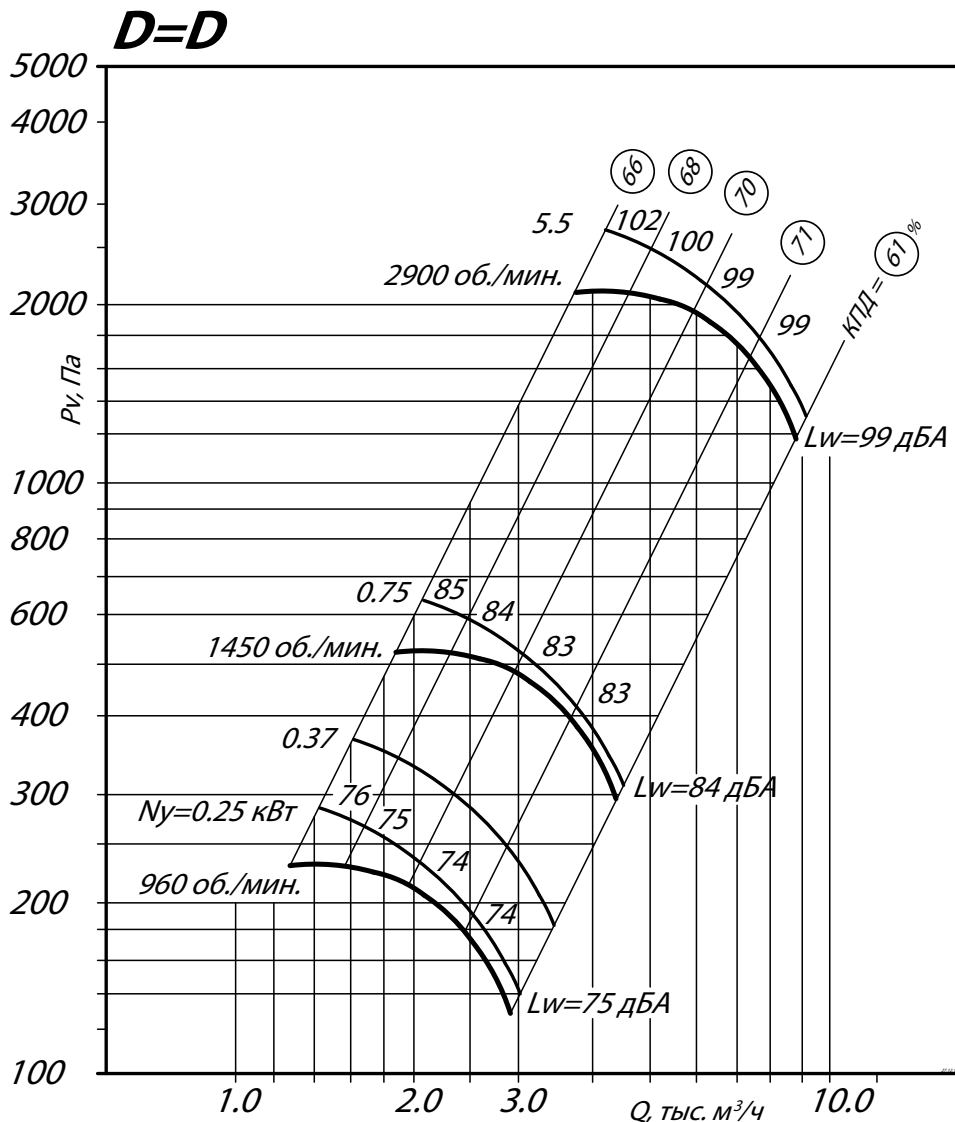
Акустические характеристики измерены со стороны нагнетания при номинальном режиме работы вентилятора. На стороне всасывания уровни звуковой мощности на 3 дБ ниже уровня, приведенных в таблице.

На границах рабочего участка аэродинамические уровни звуковой мощности на 3 дБ выше уровня звуковой мощности, соответствующего номинальному режиму работы вентилятора.

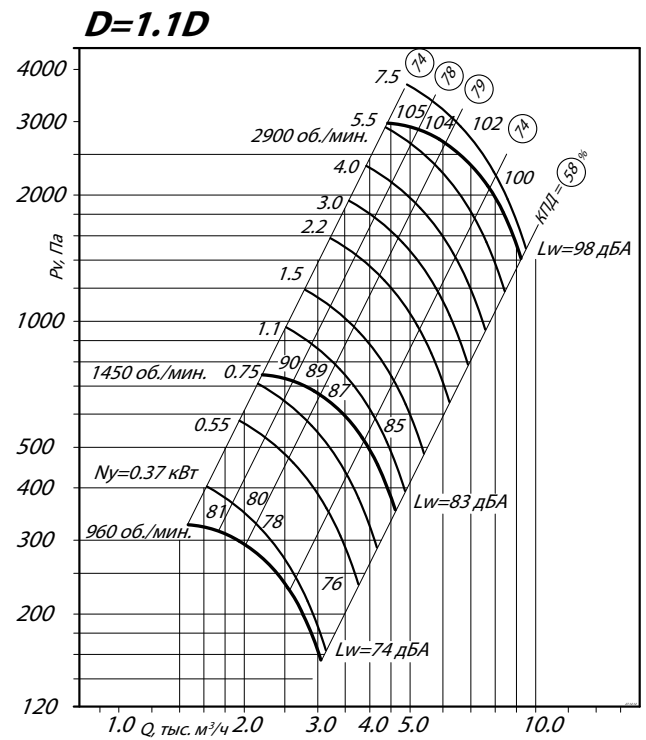
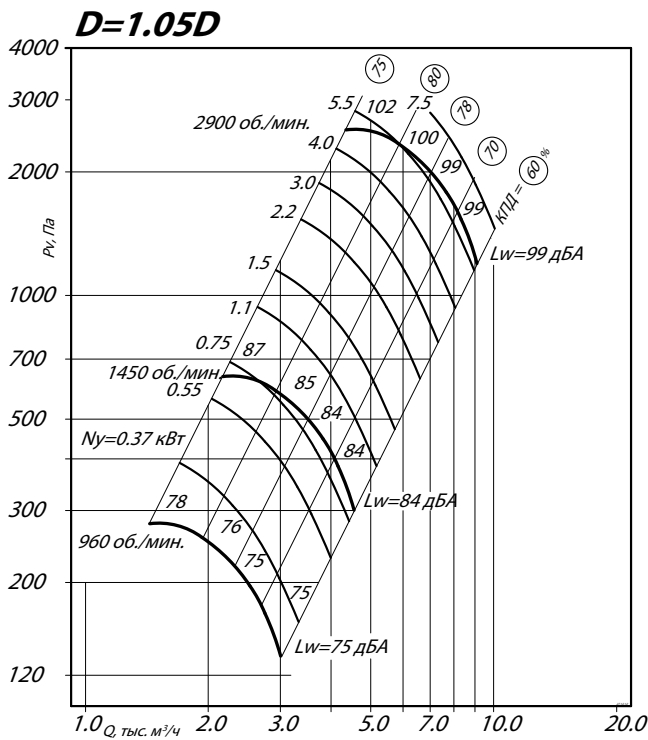
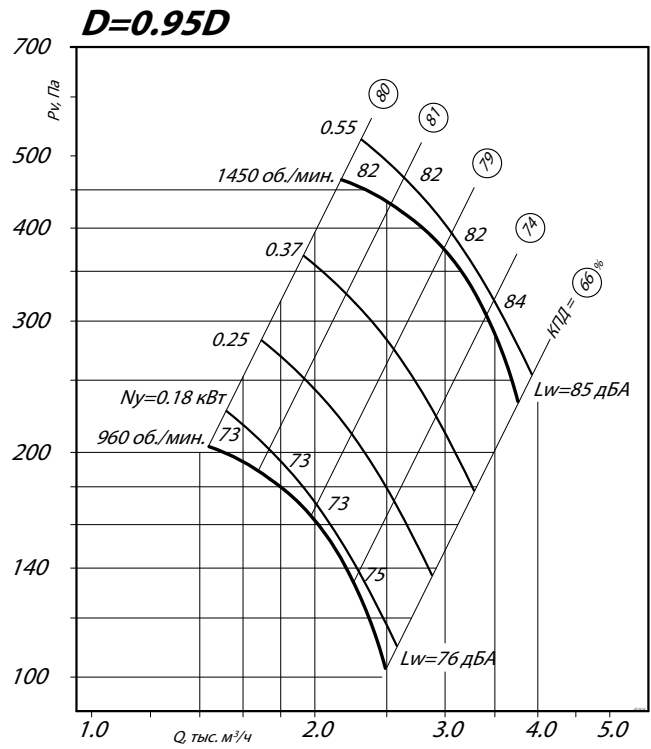
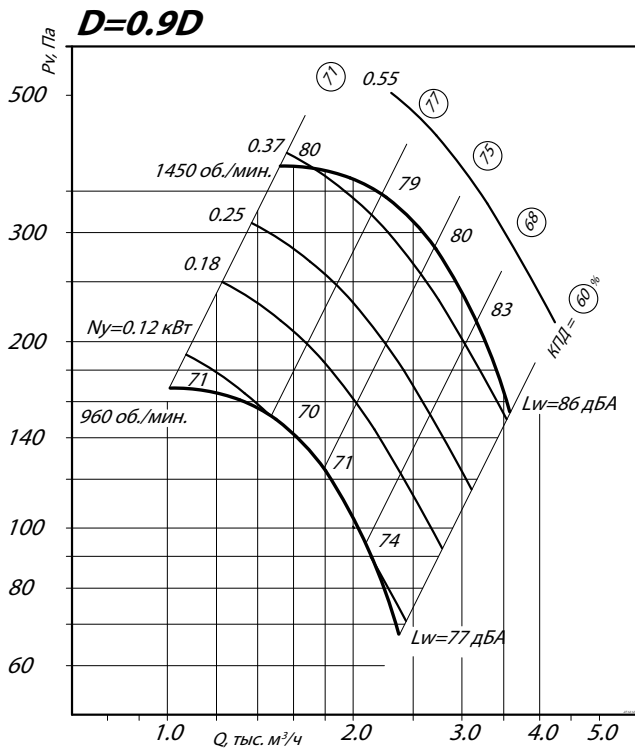
ТЕХНИЧЕСКИЕ ХАРАКТЕРИСТИКИ ВР 80-75-4, исполнение 1

М рк вентилятор	Конструктивное исполнение	Относительный диаметр колес	Электродвигатель			Примеры в рабочей зоне		Масса, кг	Виброизоляторы	
			Частота вращения, об/мин.	Установленная мощность, кВт	Тип электродвигателя	Производительность, 1000 м³/ч	Полное давление, Па		М рк	Количество в комплекте
ВР 80-75 №4	1	0,9	960	0,18	63А6	1,03-2,4	167-68	52,1	ДО-39	4
			1450	0,55	71А4	1,55-3,58	375-155	52		
		0,95	960	0,18	63А6	1,43-2,5	205-105	51,5		
			1450	0,55	71А4	2,2-3,75	460-240	52,5		
		1	960	0,25	63В6	1,25-2,95	230-130	51,5		
				1450	0,75	71В4	1,85-4,3	520-290		
			2900	5,5	100L2	3,8-8,8	2100-1190	72,2		
		1,05	960	0,37	71А6	1,5-3,0	280-130	51,5		
				1450	1,1	80А4	2,2-4,5	610-300		
			2900	7,5	112М2	4,3-9,1	2500-1250	89,9		
		1,1	960	0,37	71А6	1,45-3,1	325-175	50,1		
				1450	1,1	80А4	2,2-4,6	750-350		
			2900	7,5	112М2	4,4-9,2	2950-1400	89,8		

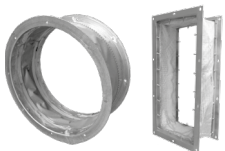
*При изменении типа двигателя масса может меняться

АЭРОДИНАМИЧЕСКИЕ ХАРАКТЕРИСТИКИ ВР 80-75-4, исполнение 1


АЭРОДИНАМИЧЕСКИЕ ХАРАКТЕРИСТИКИ ВР 80-75-4, исполнение 1



Аксессуары и комплектующие



Гибкие вставки, стр. 293



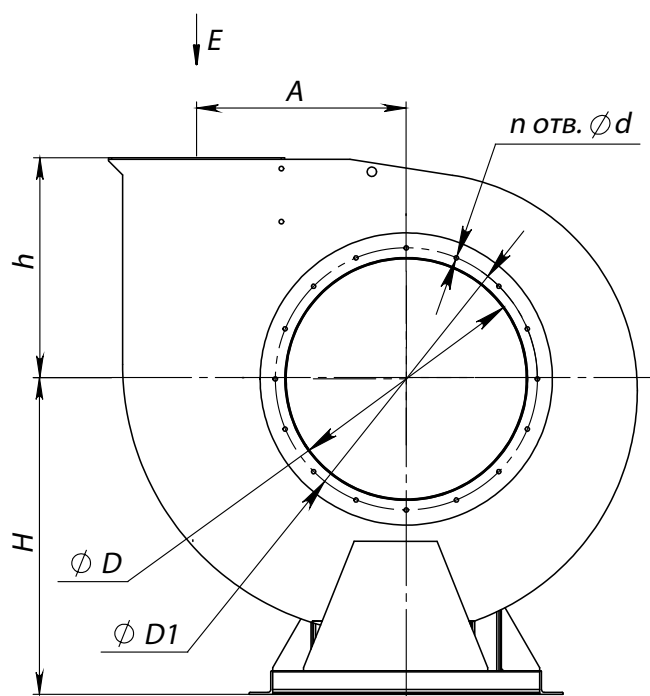
Виброизоляторы, стр. 296



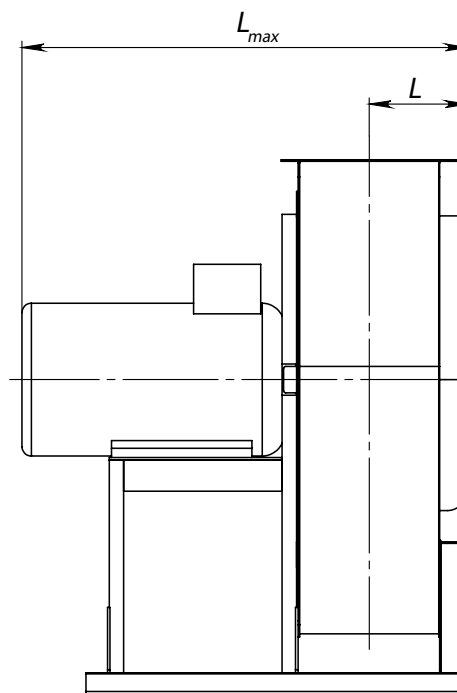
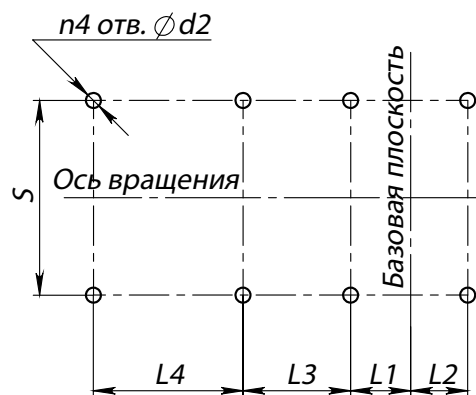
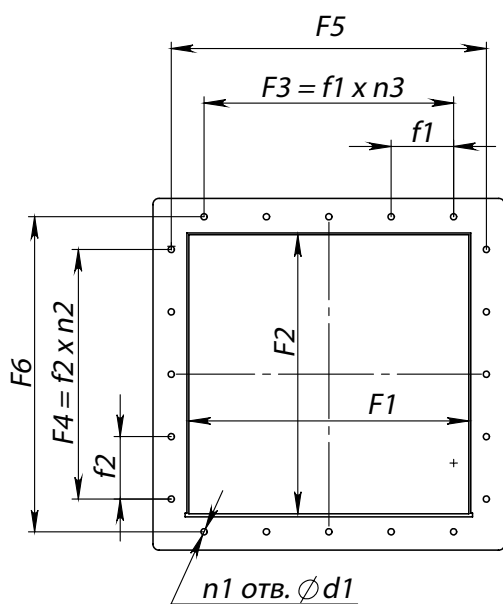
Преобразователи частоты, стр. 304



Клапаны, стр. 305

ГАБАРИТНЫЕ И ПРИСОЕДИНИТЕЛЬНЫЕ РАЗМЕРЫ ВР 80-75-4, исполнение 1


Вид E


 Схема расположения отверстий
 для крепления вентилятора


Конструкторский отдел оставляет за собой право для улучшения качества выпускаемой продукции вносить изменения в размеры и комплектации без уведомления.

ГАБАРИТНО-ПРИСОЕДИНИТЕЛЬНЫЕ РАЗМЕРЫ ВР 80-75-4, исполнение 1

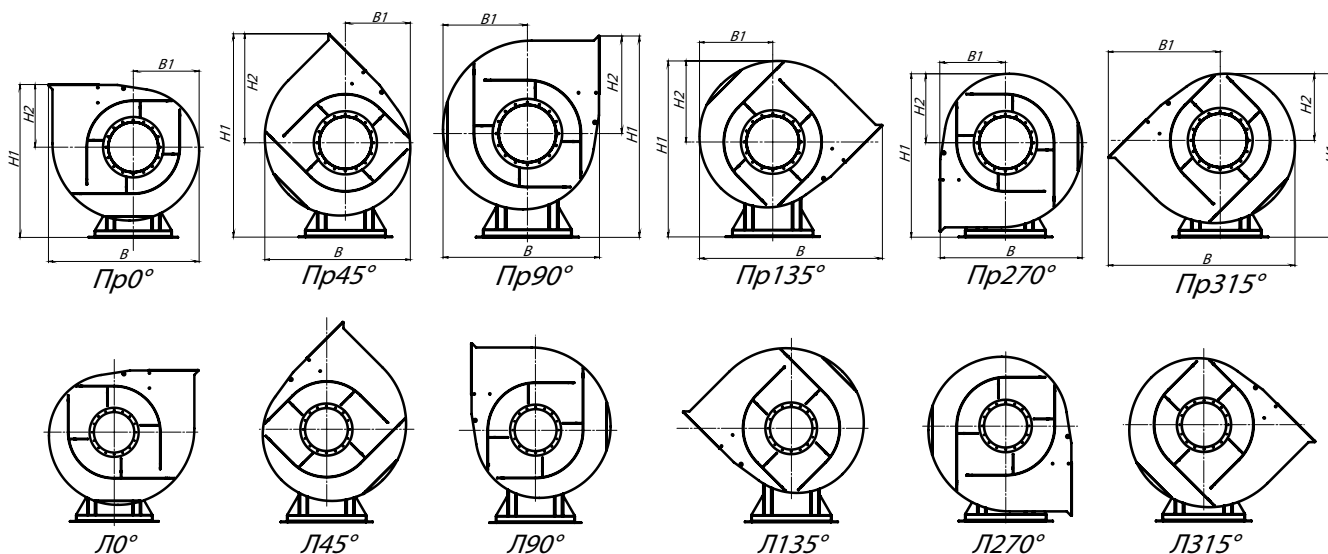
Типоразмер вентилятора	A, мм	D, мм	D1, мм	F1, мм	F2, мм	F3, мм	F4, мм	F5, мм	F6, мм	H, мм	L _{max} , мм	L, мм	L1, мм	L2, мм	L3, мм	L4, мм
ВР 80-75 №4	260	405	440	280	280	-	-	312	312	520	763	218	386	114	-	-

Типоразмер вентилятора	L5, мм	S, мм	S1, мм	S2, мм	d, мм	d1, мм	d2, мм	f1, мм	f2, мм	h, мм	n _{отв.} , шт	n1 _{отв.} , шт	n2 _{отв.} , шт	n3 _{отв.} , шт	n4 _{отв.} , шт
ВР 80-75 №4	-	290	-	-	10,5	10	12	-	-	291	8	4	-	-	4

ГАБАРИТНО-ПРИСОЕДИНИТЕЛЬНЫЕ РАЗМЕРЫ ВР 80-75-4, исполнение 1, 3 висящие от положения корпус

Типор змер вентилятор	ПРО°/ЛО°				ПР45°/Л45°				ПР90°/Л90°			
	В, мм	В1, мм	Н1, мм	Н2, мм	В, мм	В1, мм	Н1, мм	Н2, мм	В, мм	В1, мм	Н1, мм	Н2, мм
ВР 80-75 №4	732	302	811	291	656	279	1029	509	644	353	950	430

Типор змер вентилятор	ПР135°/Л135°				ПР270°/Л270°				ПР315°/Л315°			
	В, мм	В1, мм	Н1, мм	Н2, мм	В, мм	В1, мм	Н1, мм	Н2, мм	В, мм	В1, мм	Н1, мм	Н2, мм
ВР 80-75 №4	826	328	898	378	644	291	823	304	838	509	799	279



АКУСТИЧЕСКИЕ ХАРАКТЕРИСТИКИ ВР 80-75-4, исполнение 1

М рк вентилятор	Конструктивное исполнение	Ч стот вращения, об/мин	Зн чение Lp1 в окт вных полос x f, Гц								Lpa, дБА
			63	125	250	500	1000	2000	4000	8000	
ВР 80-75 № 4	схема 1	1500	66	68	76	69	67	65	57	48	74
		3000	79	81	84	92	85	83	81	73	92

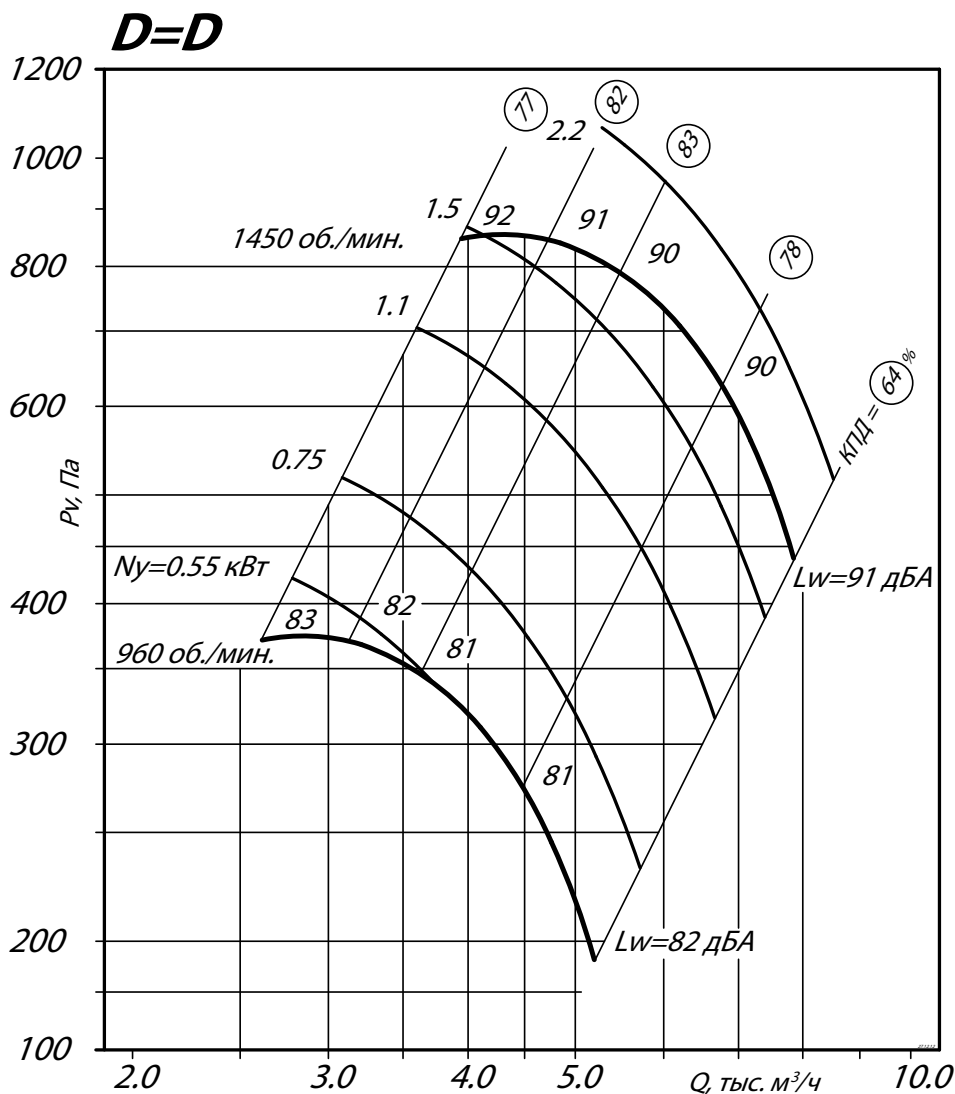
Акустические характеристики измерены со стороны нагнетания при номинальном режиме работы вентилятора. На стороне всасывания уровни звуковой мощности на 3 дБ ниже уровня, приведенных в таблице.

На границах рабочего участка аэродинамические уровни звуковой мощности на 3 дБ выше уровня звуковой мощности, соответствующего номинальному режиму работы вентилятора.

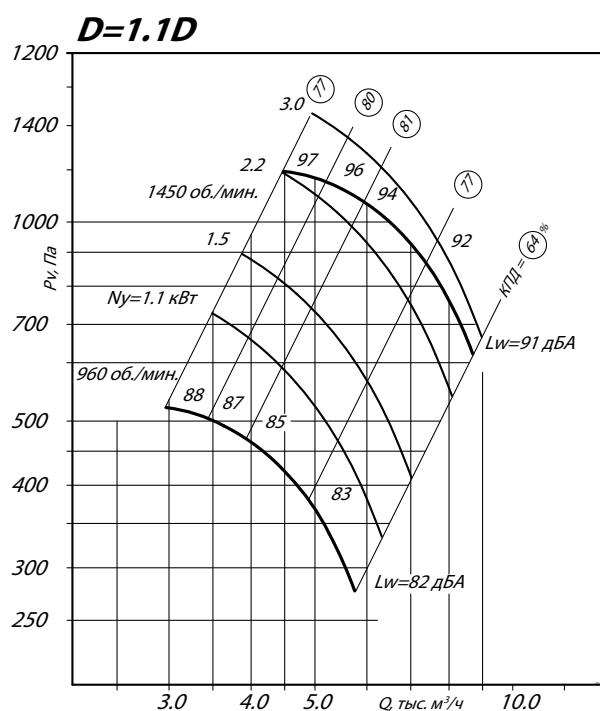
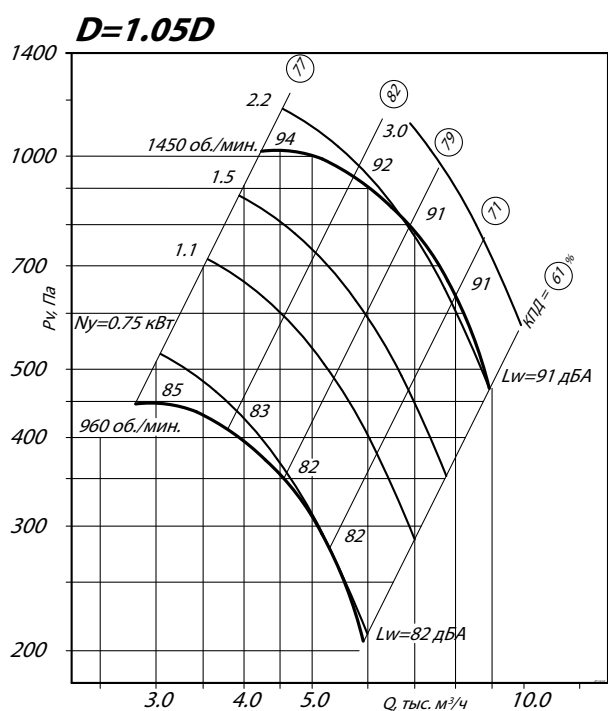
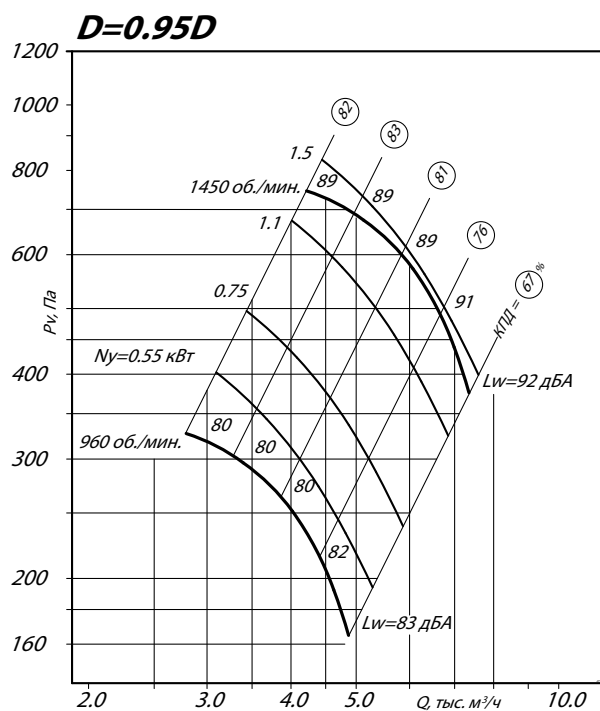
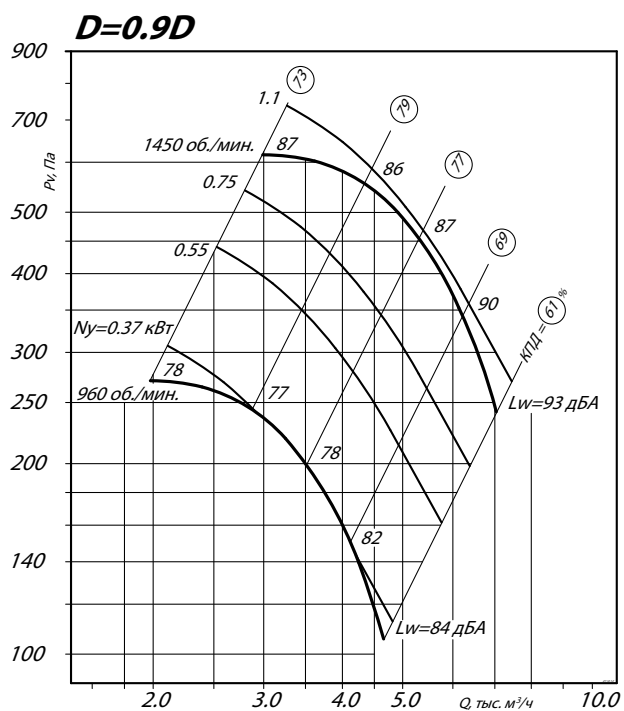
ТЕХНИЧЕСКИЕ ХАРАКТЕРИСТИКИ ВР 80-75-5, исполнение 1

М рк вентилятор	Конструктивное исполнение	Относительный ди метр колес	Электродвиг тель			П р метры в р бочей зоне		М сс *, кг	Виброизоляторы	
			Ч стот вр щения, об/мин.	Уст новленн я мощность, кВт	Тип электродвиг теля	Произво- димость, 1000 х м³/ч	Полное д вление, П		М рк	Количество в комплекте
ВР 80-75 №5	1	0,9	960	0,55	71В6	1,95-4,6	265-107	91	ДО-40	5
			1450	1,1	80А4	2,97-7,0	620-245	95		
		0,95	960	0,55	71В6	2,7-4,9	330-165	98		
			1450	1,5	80В4	4,2-7,3	750-375	107		
		1	960	0,55	71В6	2,6-3,6	370-350	93		
			960	0,75	80А6	2,6-5,1	370-195	95		
		1,05	1450	2,2	90L4	3,95-7,9	860-440	107		
			960	0,75	80А6	3,7-5,9	450-207	94		
			1450	2,2	90L4	4,2-6,9	1050-800	95		
			1450	3,0	100S4	4,2-8,9	1050-470	107		
		1,1	960	1,1	80В6	2,95-5,8	530-275	97		
			1450	3,0	100S4	4,45-8,8	1200-620	107		

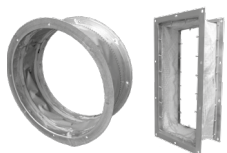
*При изменении типа двигателя масса может меняться

АЭРОДИНАМИЧЕСКИЕ ХАРАКТЕРИСТИКИ ВР 80-75-5, исполнение 1


АЭРОДИНАМИЧЕСКИЕ ХАРАКТЕРИСТИКИ ВР 80-75-5, исполнение 1



Аксессуары и комплектующие



Гибкие вставки, стр. 293



Виброизоляторы, стр. 296

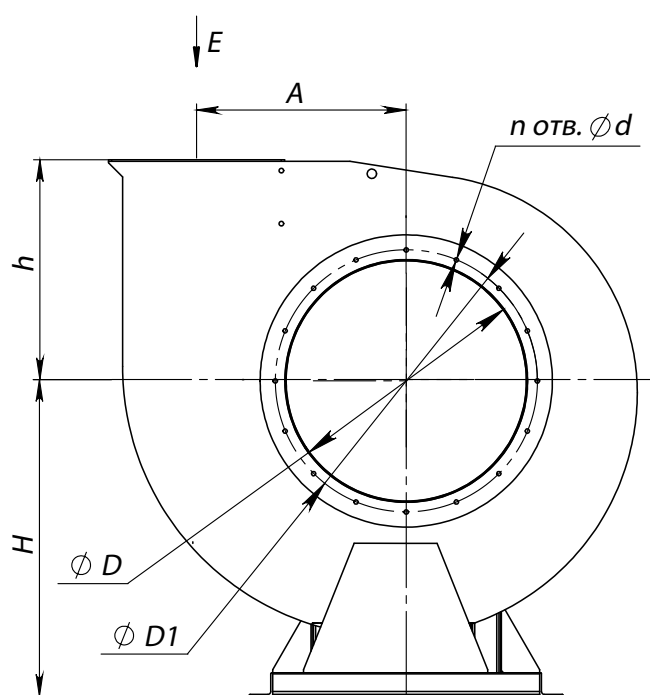


Преобразователи частоты, стр. 304



Клапаны, стр. 305

ГАБАРИТНЫЕ И ПРИСОЕДИНИТЕЛЬНЫЕ РАЗМЕРЫ ВР 80-75-5, исполнение 1



Вид E

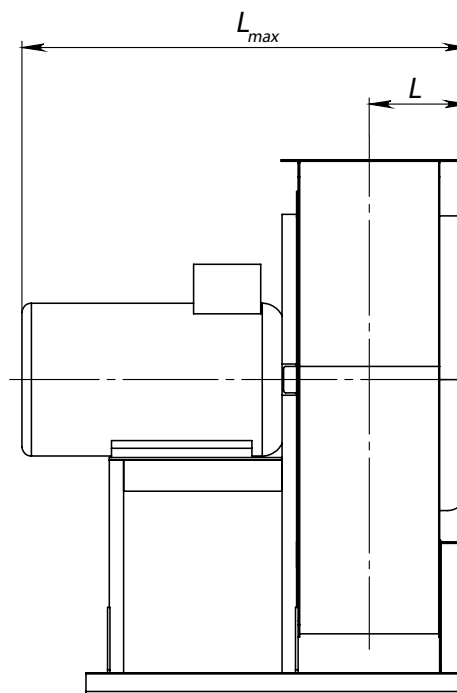
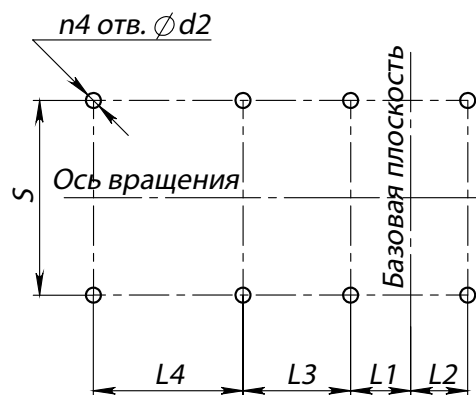
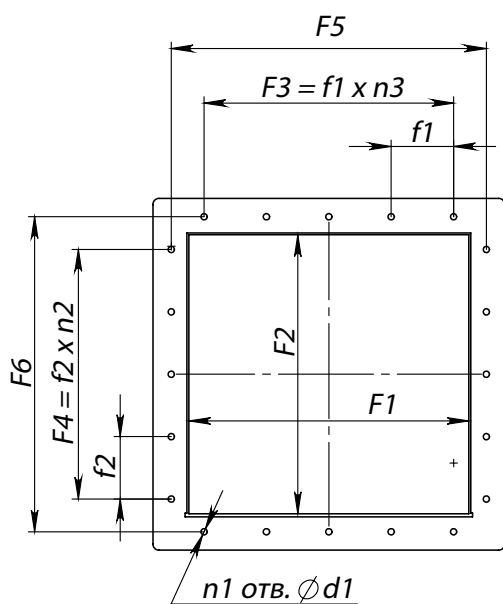


Схема расположения отверстий для крепления вентилятора



Конструкторский отдел оставляет за собой право для улучшения качества выпускаемой продукции вносить изменения в размеры и комплектации без уведомления.

ГАБАРИТНО-ПРИСОЕДИНИТЕЛЬНЫЕ РАЗМЕРЫ ВР 80-75-5, исполнение 1

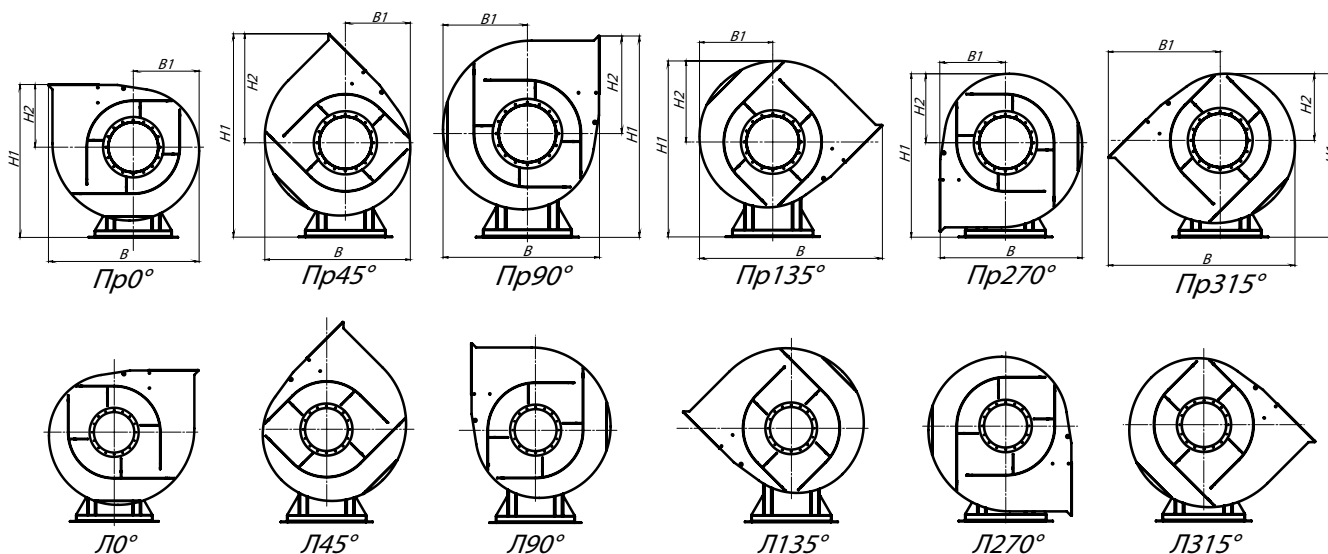
Типоразмер вентилятора	A, мм	D, мм	D1, мм	F1, мм	F2, мм	F3, мм	F4, мм	F5, мм	F6, мм	H, мм	L_{max} , мм	L, мм	L1, мм	L2, мм	L3, мм	L4, мм
ВР 80-75 №5	324	502	537	350	350	-	-	382	382	650	845	253	376	104	-	-

Типоразмер вентилятора	L5, мм	S, мм	S1, мм	S2, мм	d, мм	d1, мм	d2, мм	f1, мм	f2, мм	h, мм	$n_{отв.}$, шт	$n1_{отв.}$, шт	$n2_{отв.}$, шт	$n3_{отв.}$, шт	$n4_{отв.}$, шт
ВР 80-75 №5	-	410	-	-	10,5	10	15	-	-	340	8	4	-	-	4

ГАБАРИТНО-ПРИСОЕДИНИТЕЛЬНЫЕ РАЗМЕРЫ ВР 80-75-5, исполнение 1, 3 висящие от положения корпус

Типор змер вентилятор	ПРО°/ЛО°				ПР45°/Л45°				ПР90°/Л90°			
	В, мм	В1, мм	Н1, мм	Н2, мм	В, мм	В1, мм	Н1, мм	Н2, мм	В, мм	В1, мм	Н1, мм	Н2, мм
ВР 80-75 №5	906	377	990	340	818	347	1264	614	779	439	1179	529

Типор змер вентилятор	ПР135°/Л135°				ПР270°/Л270°				ПР315°/Л315°			
	В, мм	В1, мм	Н1, мм	Н2, мм	В, мм	В1, мм	Н1, мм	Н2, мм	В, мм	В1, мм	Н1, мм	Н2, мм
ВР 80-75 №5	1023	410	1121	471	780	340	1028	377	1023	613	998	348



АКУСТИЧЕСКИЕ ХАРАКТЕРИСТИКИ ВР 80-75-5, исполнение 1

М рк вентилятор	Конструктивное исполнение	Ч стот вращения, об/мин	Зн чение Lp1 в окт вных полос x f, Гц								Lpa, дБА
			63	125	250	500	1000	2000	4000	8000	
ВР 80-75 № 5	схема 1	1000	71	73	81	71	72	70	62	53	78
		1500	80	84	92	85	83	81	73	64	89

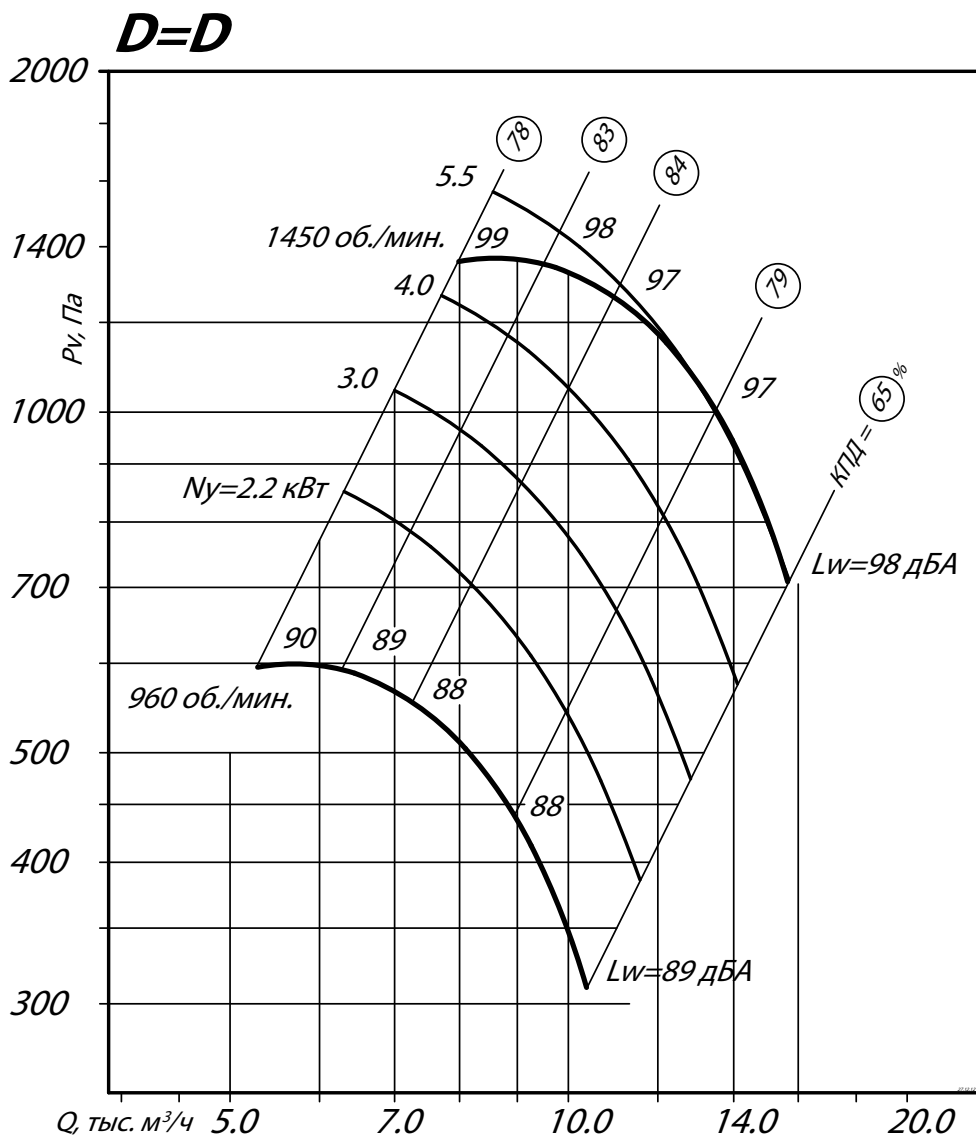
Акустические характеристики измерены со стороны нагнетания при номинальном режиме работы вентилятора. На стороне всасывания уровни звуковой мощности на 3 дБ ниже уровня, приведенных в таблице.

На границах рабочего участка аэродинамические уровни звуковой мощности на 3 дБ выше уровня звуковой мощности, соответствующего номинальному режиму работы вентилятора.

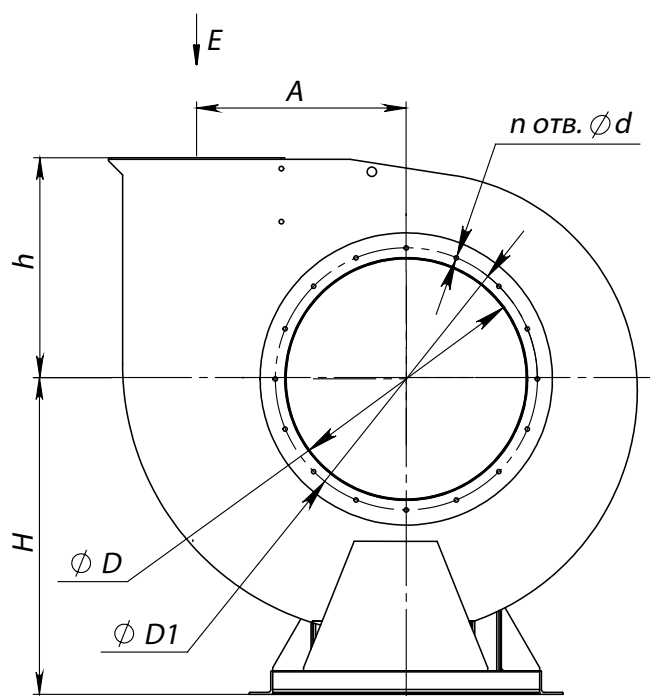
ТЕХНИЧЕСКИЕ ХАРАКТЕРИСТИКИ ВР 80-75-6,3, исполнение 1

М рк вентилятор	Конструктивное исполнение	Относительный ди метр колес	Электродвиг тель			П р метры в р бочей зоне		М сс *, кг	Виброизоляторы	
			Ч стот вр щения, об/мин.	Уст новленн я мощность, кВт	Тип электро- двиг теля	Произво- димость, 1000 х м³/ч	Полное д вление, П		М рк	Количество в комплекте
ВР 80-75 №6,3	1	0,9	960	1,1	80B6	4,0-9,2	430-170	190	ДО-41	5
			1450	4,0	100L4	6,0-14,0	980-390	175		
		0,95	960	1,5	90L6	5,6-8,8	520-260	161		
			1450	5,5	112M4	8,5-12,8	1190-600	178		
		1	960	2,2	100L6	5,2-10,5	600-310	162		
			1450	7,5	132S4	8,0-15,8	1380-710	178		
		1,05	960	2,2	100L6	5,6-11,8	720-340	163		
			1450	7,5	132S4	8,5-17,8	1650-770	201		
		1,1	960	3,0	112MA6	5,85-12,0	830-400	180		
			1450	11,0	132M4	8,7-18,0	1900-900	201		

*При изменении типа двигателя масса может меняться

АЭРОДИНАМИЧЕСКИЕ ХАРАКТЕРИСТИКИ ВР 80-75-6,3, исполнение 1


ГАБАРИТНЫЕ И ПРИСОЕДИНИТЕЛЬНЫЕ РАЗМЕРЫ ВР 80-75-6,3, исполнение 1



Вид E

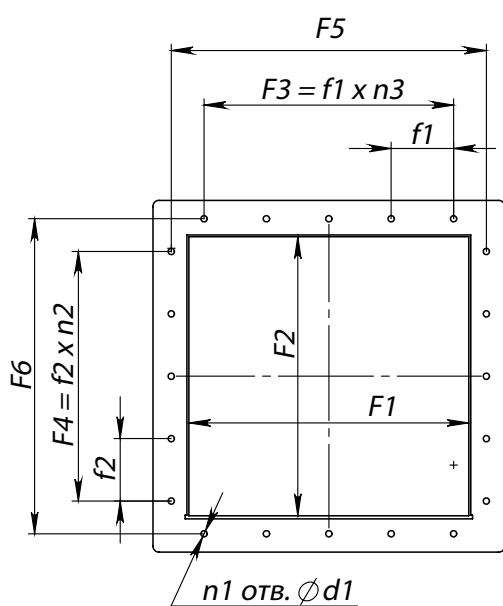
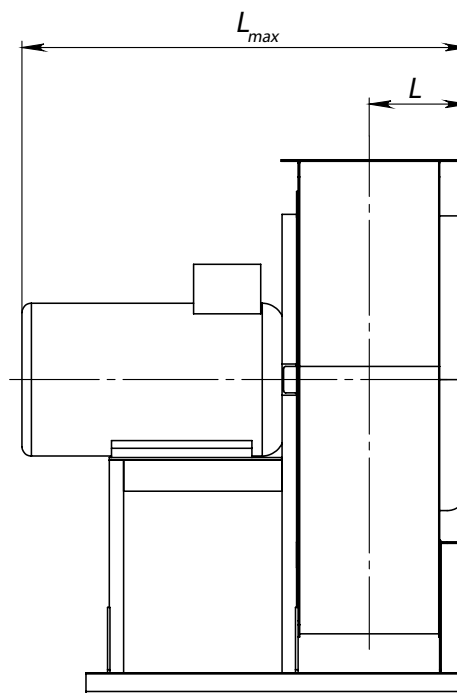
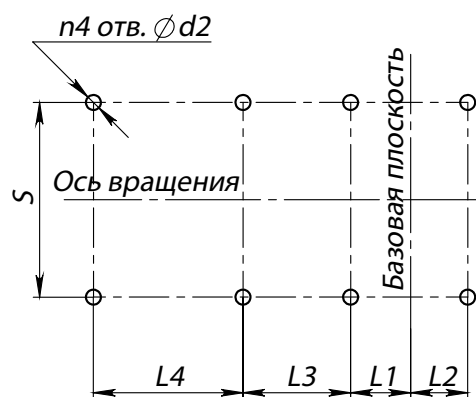


Схема расположения отверстий для крепления вентилятора



Конструкторский отдел оставляет за собой право для улучшения качества выпускаемой продукции вносить изменения в размеры и комплектации без уведомления.

ГАБАРИТНО-ПРИСОЕДИНИТЕЛЬНЫЕ РАЗМЕРЫ ВР 80-75-6,3, исполнение 1

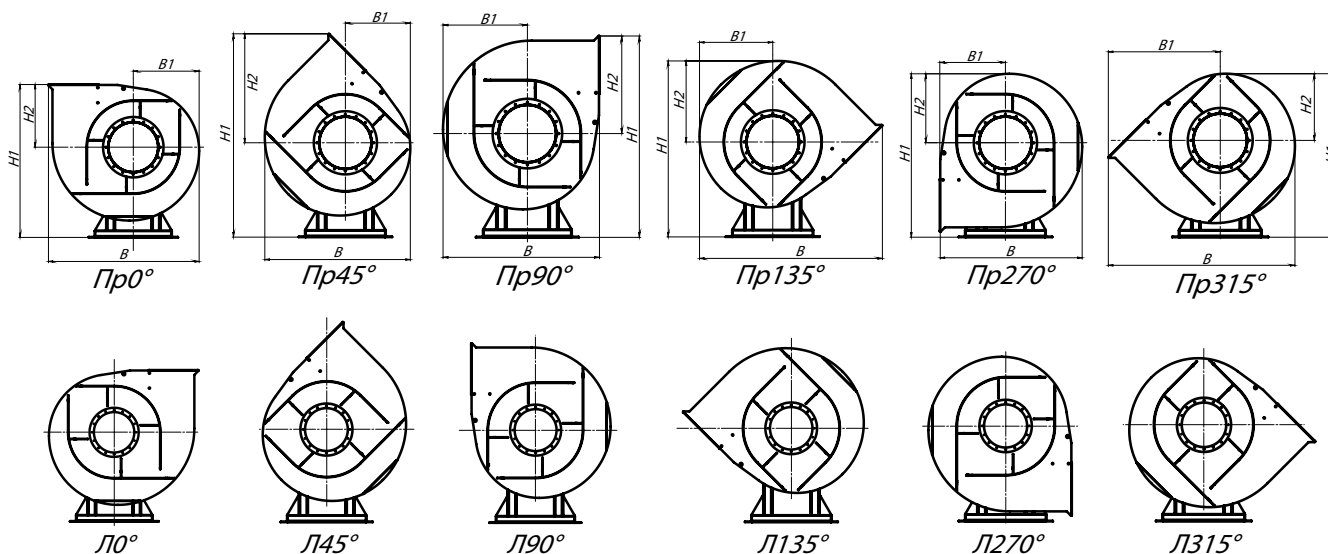
Типоразмер вентилятора	A, мм	D, мм	D1, мм	F1, мм	F2, мм	F3, мм	F4, мм	F5, мм	F6, мм	H, мм	L _{max} , мм	L, мм	L1, мм	L2, мм	L3, мм	L4, мм
ВР 80-75 №6,3	410	633	668	441	441	-	-	472	472	720	1002	299	395	125	-	-

Типоразмер вентилятора	L5, мм	S, мм	S1, мм	S2, мм	d, мм	d1, мм	d2, мм	f1, мм	f2, мм	h, мм	n _{отв.} , шт	n1 _{отв.} , шт	n2 _{отв.} , шт	n3 _{отв.} , шт	n4 _{отв.} , шт
ВР 80-75 №6,3	-	460	-	-	10,5	10	14	-	-	420	8	4	-	-	4

ГАБАРИТНО-ПРИСОЕДИНИТЕЛЬНЫЕ РАЗМЕРЫ ВР 80-75-6,3, исполнение 1, 3 висящие от положения корпус

Типор змер вентилятор	ПРО°/ЛО°				ПР45°/Л45°				ПР90°/Л90°			
	В, мм	В1, мм	Н1, мм	Н2, мм	В, мм	В1, мм	Н1, мм	Н2, мм	В, мм	В1, мм	Н1, мм	Н2, мм
ВР 80-75 №6,3	1138	478	1140	420	1037	438	1483	763	976	556	1380	660

Типор змер вентилятор	ПР135°/Л135°				ПР270°/Л270°				ПР315°/Л315°			
	В, мм	В1, мм	Н1, мм	Н2, мм	В, мм	В1, мм	Н1, мм	Н2, мм	В, мм	В1, мм	Н1, мм	Н2, мм
ВР 80-75 №6,3	1279	516	1315	595	976	420	1198	478	1280	763	1159	439



АКУСТИЧЕСКИЕ ХАРАКТЕРИСТИКИ ВР 80-75-6,3, исполнение 1

М рк вентилятор	Конструктивное исполнение	Ч стот вр щения, об/мин	Зн чение Lp1 в окт вных полос х f, Гц								Lpa, дБА
			63	125	250	500	1000	2000	4000	8000	
ВР 80-75 № 6,3	схема 1	1000	79	81	89	82	80	73	70	61	86
		1500	90	92	100	93	91	89	81	72	97

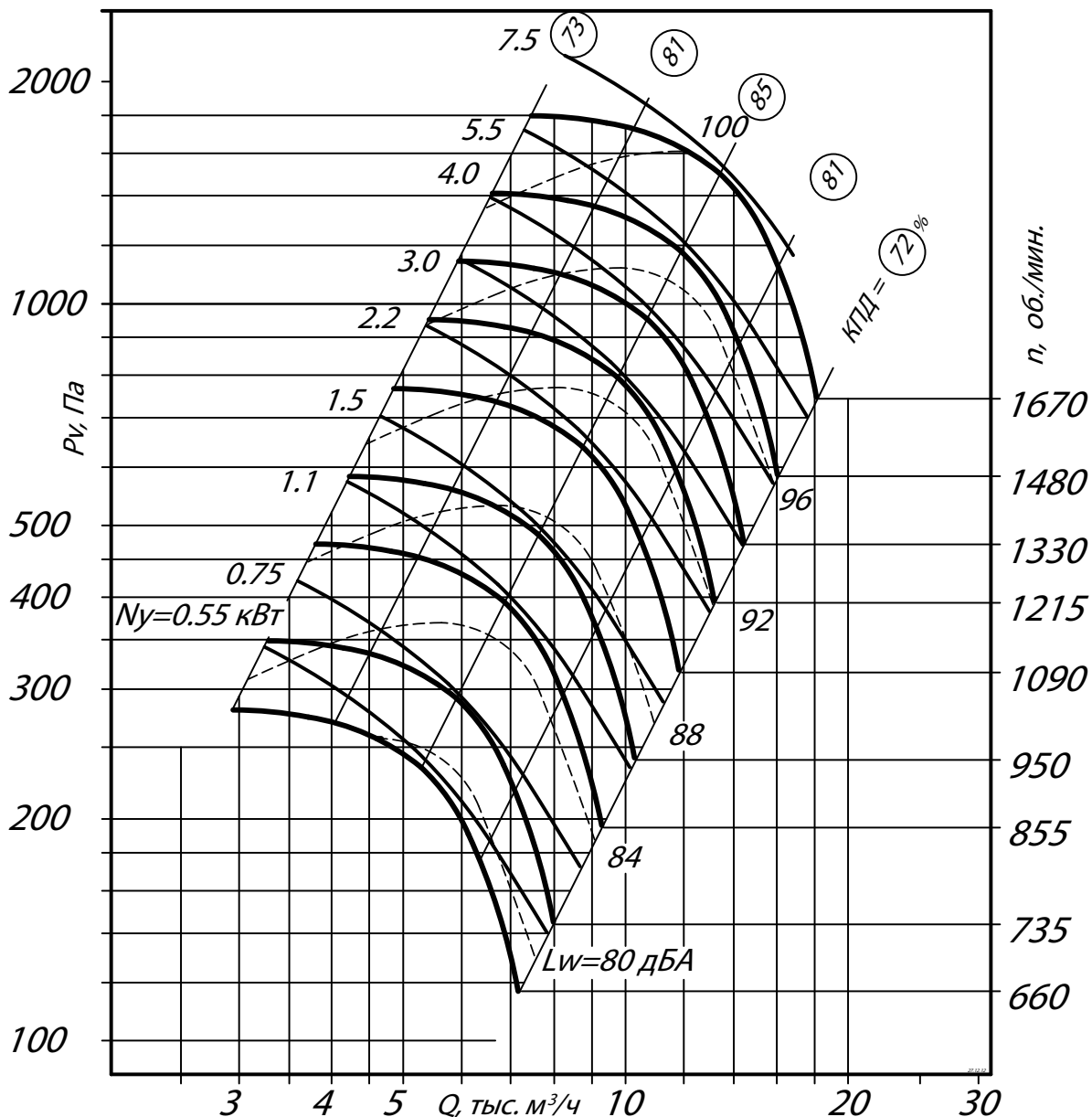
Акустические характеристики измерены со стороны нагнетания при номинальном режиме работы вентилятора. На стороне всасывания уровни звуковой мощности на 3 дБ ниже уровня, приведенных в таблице.

На границах рабочего участка аэродинамические уровни звуковой мощности на 3 дБ выше уровня звуковой мощности, соответствующего номинальному режиму работы вентилятора.

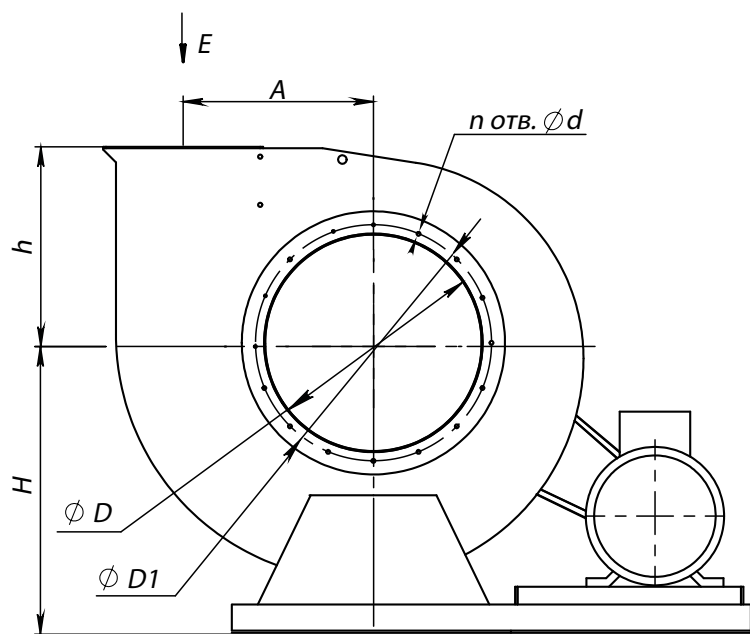
ТЕХНИЧЕСКИЕ ХАРАКТЕРИСТИКИ ВР 80-75-6,3, исполнение 5

М р к вентилятор	Конструктивное исполнение	Относительный ди метр колес	Ч стот вр щения РК, об/мин.	Электродвиг тель		П р метры в р бочей зоне		М сс *, кг	Виброизоляторы	
				Уст новленн я мощность, кВт	Тип электро- двиг теля	Произво- дительность, 1000 х м³/ч	Полное д вление, П		М р к	Количество в комплекте
ВР 80-75 №6,3	5	1	660	0,55	подбор	2,9-7,1	275-118	218	Д0-41	6
			735	0,75	подбор	3,25-8,0	350-144	229		
			855	1,1	подбор	3,75-9,2	470-198	237		
			950	1,5	подбор	4,25-10,8	580-245	243		
			1090	2,2	подбор	4,8-12,0	780-320	250		
			1215	3,0	подбор	5,25-13,0	950-400	268		
			1330	4,0	подбор	6,0-14,2	1180-470	264		
			1670	7,5	подбор	7,3-18,0	1800-750	281		

*При изменении типа двигателя масса может меняться

АЭРОДИНАМИЧЕСКИЕ ХАРАКТЕРИСТИКИ ВР 80-75-6,3, исполнение 5


ГАБАРИТНЫЕ И ПРИСОЕДИНИТЕЛЬНЫЕ РАЗМЕРЫ ВР 80-75-6,3, исполнение 5



Вид Е

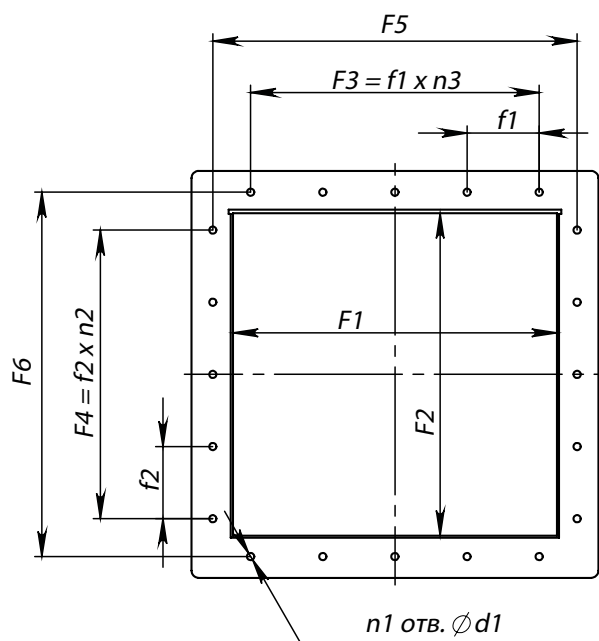
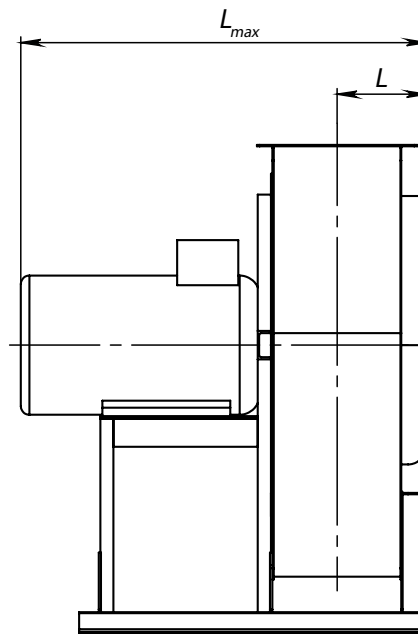
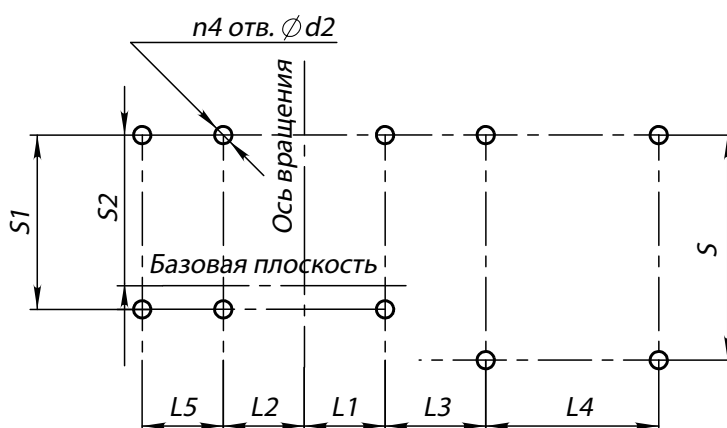


Схема расположения отверстий для крепления вентилятора



Конструкторский отдел оставляет за собой право для улучшения качества выпускаемой продукции вносить изменения в размеры и комплектации без уведомления.

ГАБАРИТНО-ПРИСОЕДИНИТЕЛЬНЫЕ РАЗМЕРЫ ВЕНТИЛЯТОРА ВР 80-75-6,3, исполнение 5

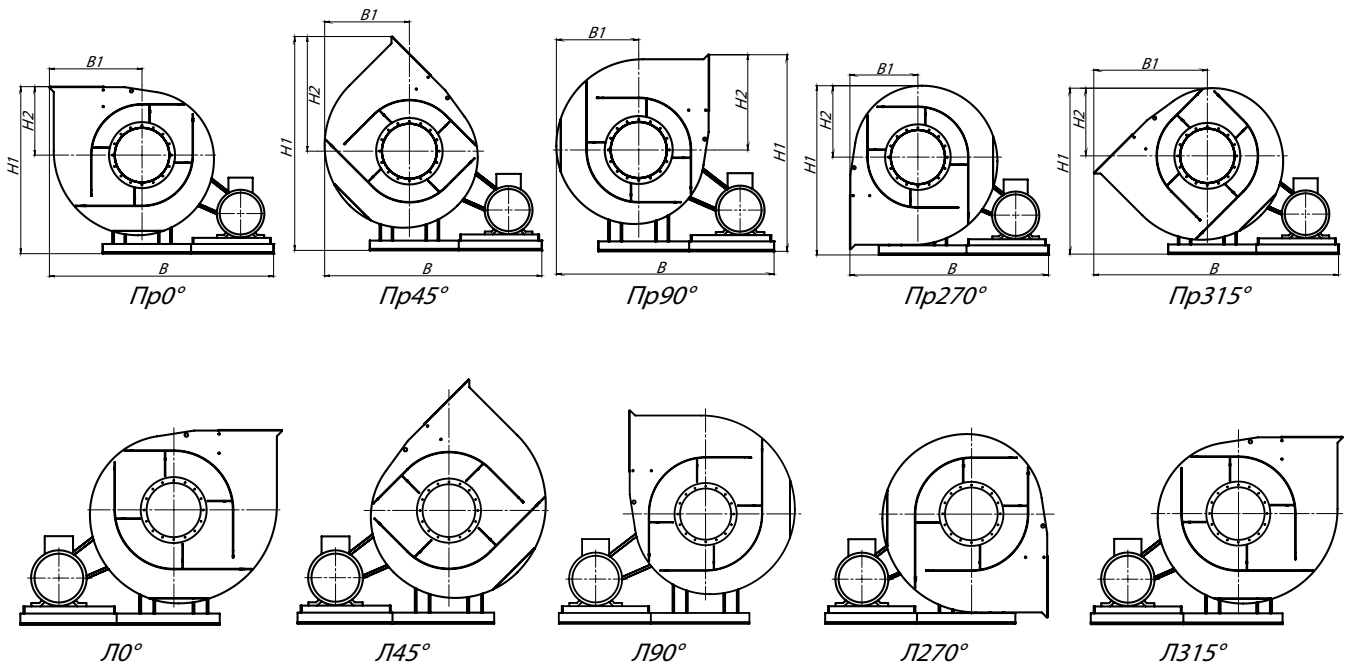
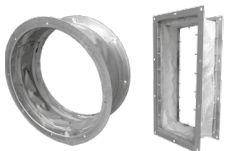
Типоразмер вентилятора	A, мм	D, мм	D1, мм	F1, мм	F2, мм	F3, мм	F4, мм	F5, мм	F6, мм	H, мм	L_{max} , мм	L, мм	L1, мм	L2, мм	L3, мм	L4, мм
ВР 80-75 №6,3	410	633	668	441	441	-	-	472	472	720	1202	299	229	229	602	-

Типоразмер вентилятора	L5, мм	S, мм	S1, мм	S2, мм	d, мм	d1, мм	d2, мм	f1, мм	f2, мм	h, мм	n _{отв.} , шт	n1 _{отв.} , шт	n2 _{отв.} , шт	n3 _{отв.} , шт	n4 _{отв.} , шт
ВР 80-75 №6,3	-	977	460	206	10,5	10	14	-	-	420	8	4	-	-	6

ГАБАРИТНО-ПРИСОЕДИНИТЕЛЬНЫЕ РАЗМЕРЫ ВЕНТИЛЯТОРА ВР 80-75-6,3, исполнение 5, 3 висящие от положения корпус

Типор змер вентилятор	ПРО°/ЛО°				ПР45°/Л45°				ПР90°/Л90°			
	В, мм	В1, мм	Н1, мм	Н2, мм	В, мм	В1, мм	Н1, мм	Н2, мм	В, мм	В1, мм	Н1, мм	Н2, мм
ВР 80-75 №6,3	1512	660	1140	420	1446	595	1483	763	1407	556	1380	660

Типор змер вентилятор	ПР135°/Л135°				ПР270°/Л270°				ПР315°/Л315°			
	В, мм	В1, мм	Н1, мм	Н2, мм	В, мм	В1, мм	Н1, мм	Н2, мм	В, мм	В1, мм	Н1, мм	Н2, мм
ВР 80-75 №6,3	-	-	-	-	1271	420	1198	478	1614	763	1159	439


Аксессуары и комплектующие


Гибкие вставки, стр. 293



Виброизоляторы, стр. 296



Преобразователи частоты, стр. 304

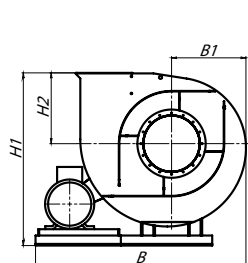


Клапаны, стр. 305

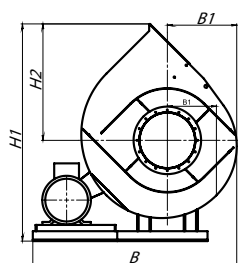
ГАБАРИТНО-ПРИСОЕДИНИТЕЛЬНЫЕ РАЗМЕРЫ ВЕНТИЛЯТОРА ВР 80-75-6,3, исполнение 5 (спец.), 3 висящие от положения корпус

Типор змер вентилятор	ПРО°/ЛО°/СПЕЦ				ПР45°/Л45°/СПЕЦ				ПР90°/Л90°/СПЕЦ			
	В, мм	В1, мм	Н1, мм	Н2, мм	В, мм	В1, мм	Н1, мм	Н2, мм	В, мм	В1, мм	Н1, мм	Н2, мм
ВР 80-75 №6,3	1328	477	1140	420	1288	437	1483	763	1271	420	1380	660

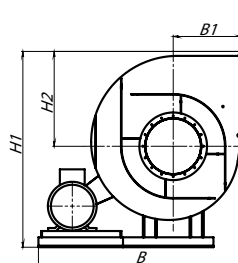
Типор змер вентилятор	ПР135°/Л135°/СПЕЦ				ПР270°/Л270°/СПЕЦ				ПР315°/Л315°/СПЕЦ			
	В, мм	В1, мм	Н1, мм	Н2, мм	В, мм	В1, мм	Н1, мм	Н2, мм	В, мм	В1, мм	Н1, мм	Н2, мм
ВР 80-75 №6,3	1614	763	1315	595	-	-	-	-	-	-	-	-



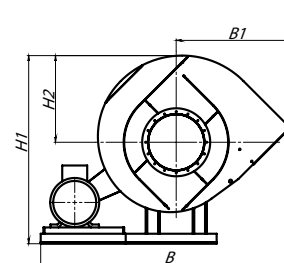
Пр0° – Спец.



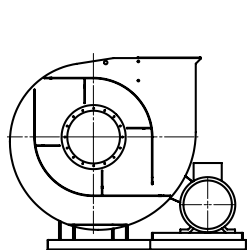
Пр45° – Спец.



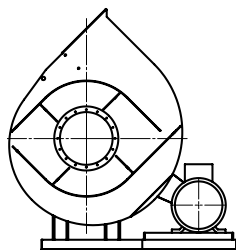
Пр90° – Спец.



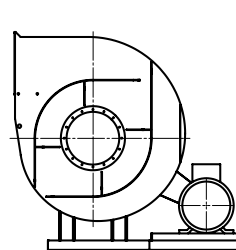
Пр135° – Спец.



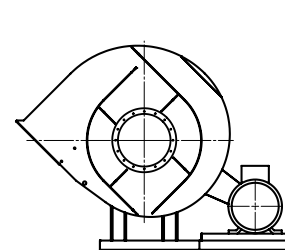
Л0° – Спец.



Л45° – Спец.



Л90° – Спец.



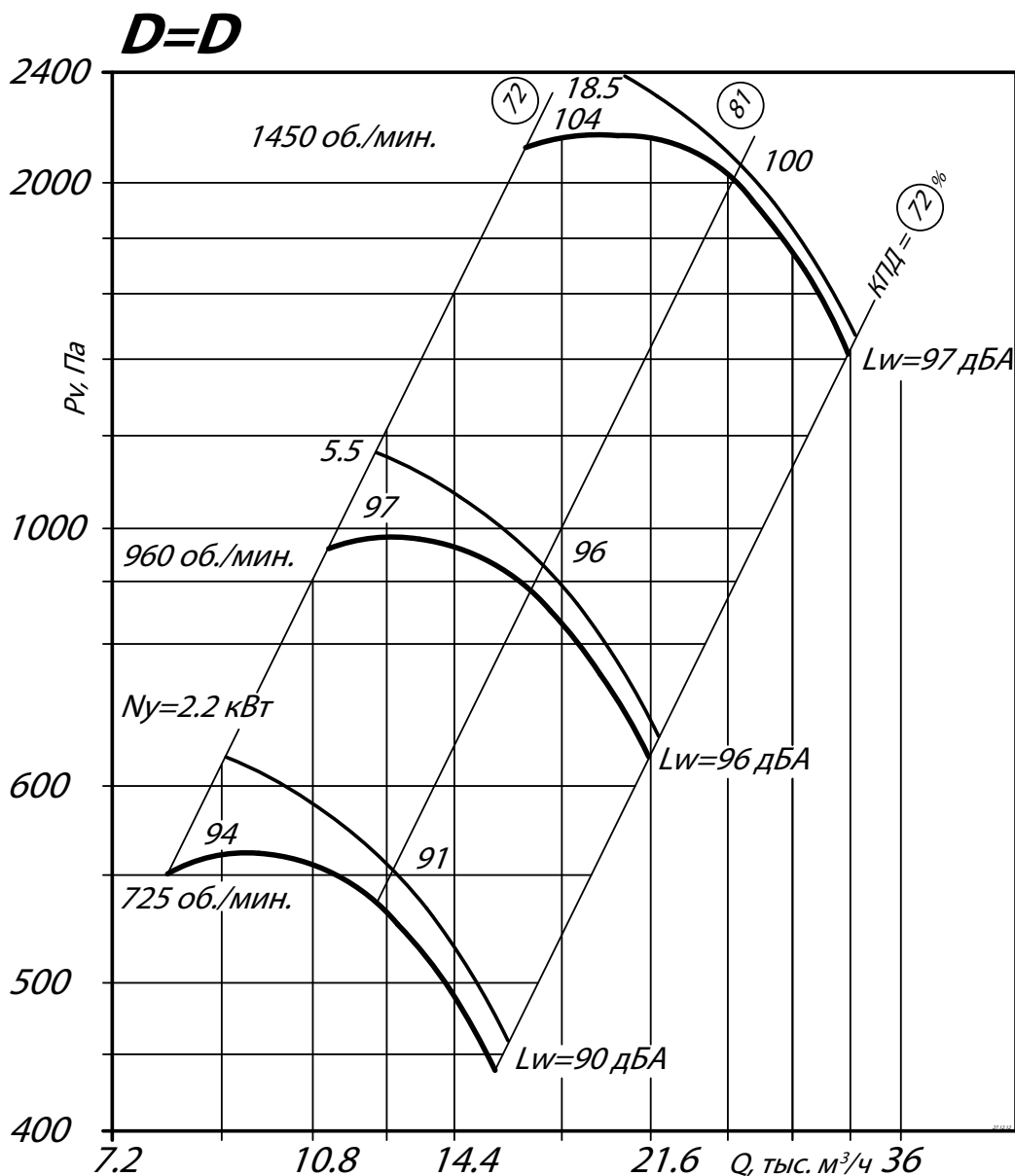
Л135° – Спец.

ТЕХНИЧЕСКИЕ ХАРАКТЕРИСТИКИ ВР 80-75-8, исполнение 1

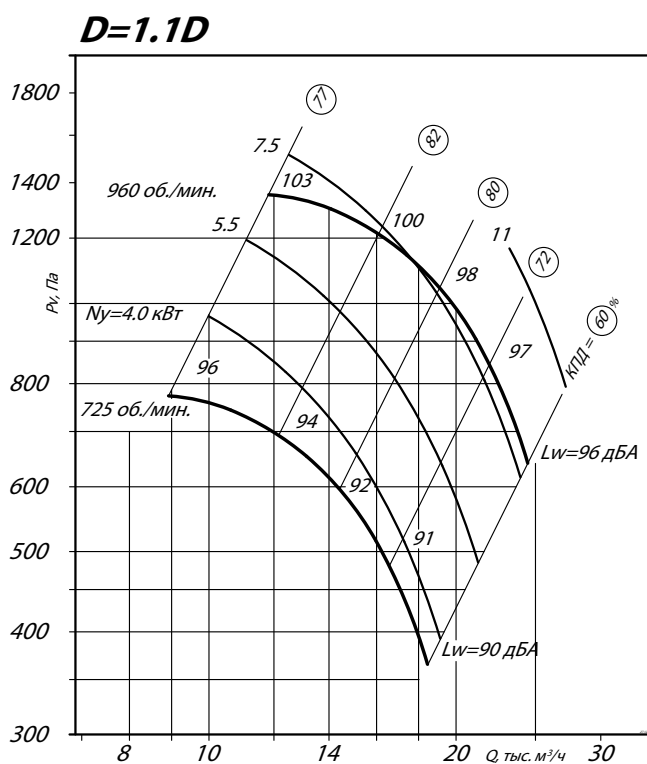
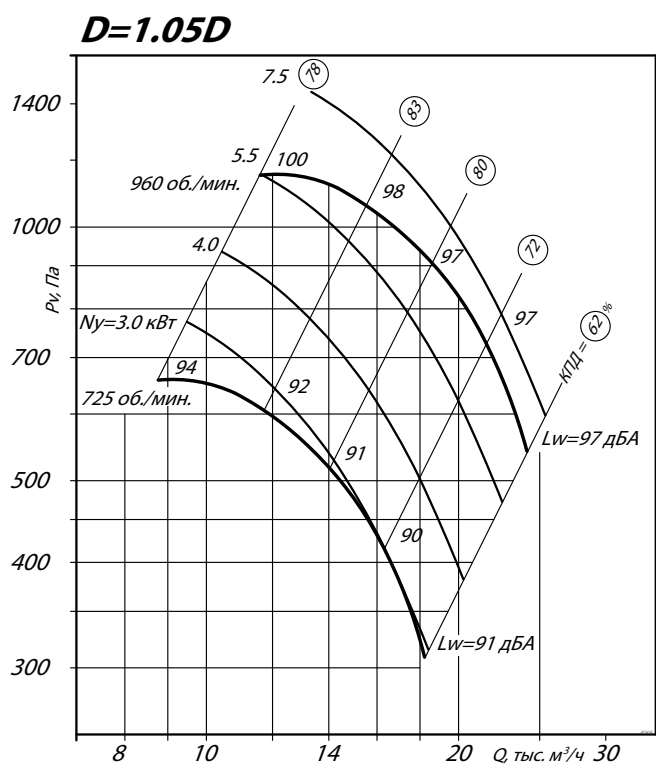
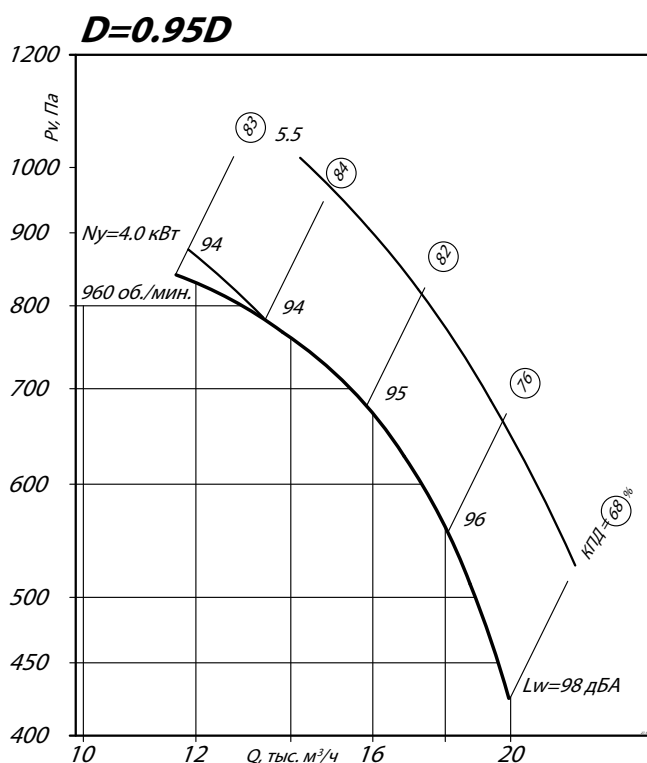
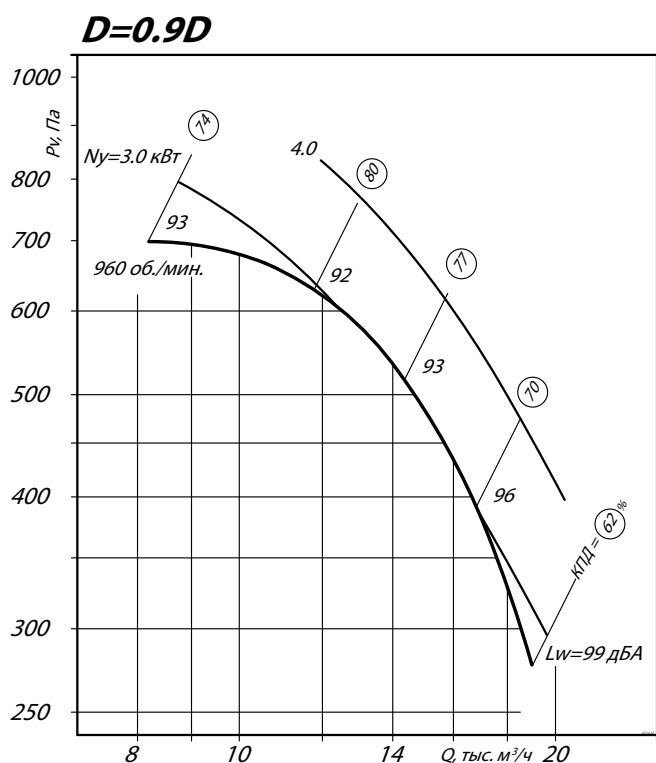
М рк вентилятор	Конструктивное исполнение	Относительный ди метр колес	Электродвиг тель			П р метры в р бочей зоне		М сс *, кг	Виброизоляторы	
			Ч стот вр щения, об/мин.	Уст новленн я мощность, кВт	Тип электро- двиг теля	Произво- димость, 1000 х м³/ч	Полное д вление, П		М рк	Количество в комплекте
ВР 80-75 №8	1	0,9	960	4,0	112MB6	8,1-19,0	700-275	250	ДО-42	5
			960	5,5	132S6	11,6-19,9	840-435	270		
		0,95	725	2,2	112MA8	8,2-15,3	520-380	254		
			960	5,5	132S6	11,1-21,6	990-640	277		
		1	1450	18,5	160M4	17,1-32,4	2150-1400	312		
			725	3,0	112MB8	8,8-16,0	660-310	280		
		1,05	960	7,5	132M6	11,6-24,5	1180-540	293		
			725	4,0	132S8	8,9-18,2	780-360	325		
		1,1	960	7,5	132M6	11,8-17,8	1350-1100	330		

*При изменении типа двигателя масса может меняться

АЭРОДИНАМИЧЕСКИЕ ХАРАКТЕРИСТИКИ ВР 80-75-8, исполнение 1



АЭРОДИНАМИЧЕСКИЕ ХАРАКТЕРИСТИКИ ВР 80-75-8, исполнение 1



Аксессуары и комплектующие



Гибкие вставки, стр. 293



Виброизоляторы, стр. 296

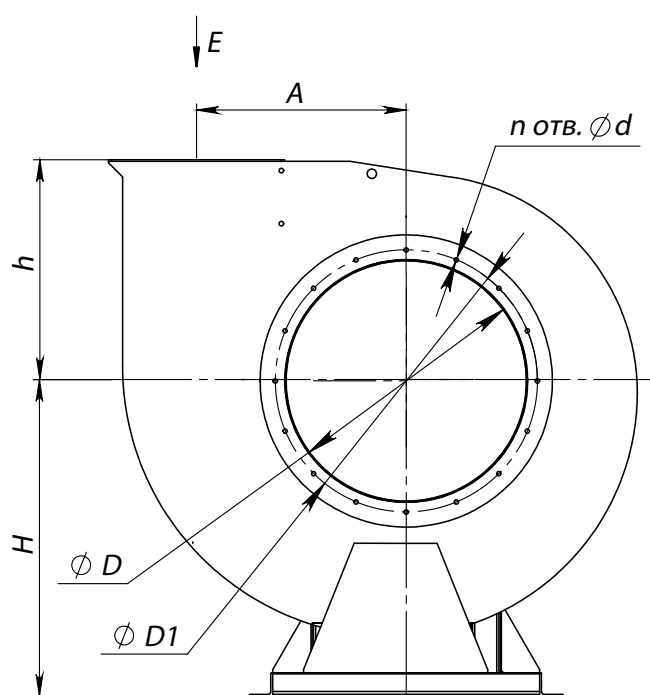


Преобразователи частоты, стр. 304



Клапаны, стр. 305

ГАБАРИТНЫЕ И ПРИСОЕДИНИТЕЛЬНЫЕ РАЗМЕРЫ ВР 80-75-8, исполнение 1



Вид E

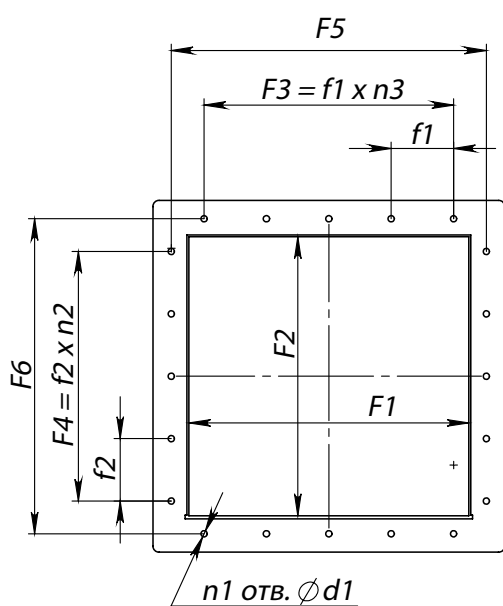
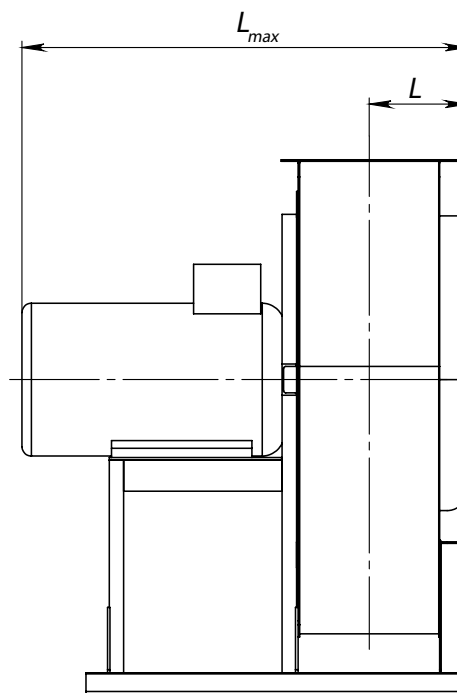
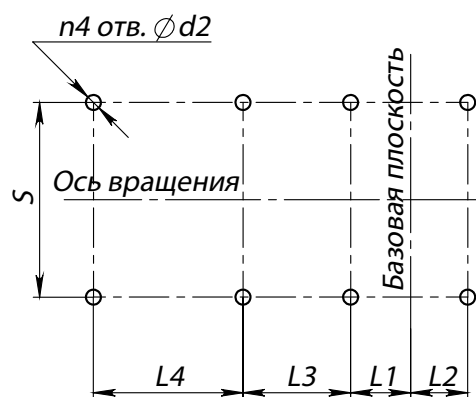


Схема расположения отверстий для крепления вентилятора



Конструкторский отдел оставляет за собой право для улучшения качества выпускаемой продукции вносить изменения в размеры и комплектации без уведомления.

ГАБАРИТНО-ПРИСОЕДИНИТЕЛЬНЫЕ РАЗМЕРЫ ВР 80-75-8, исполнение 1

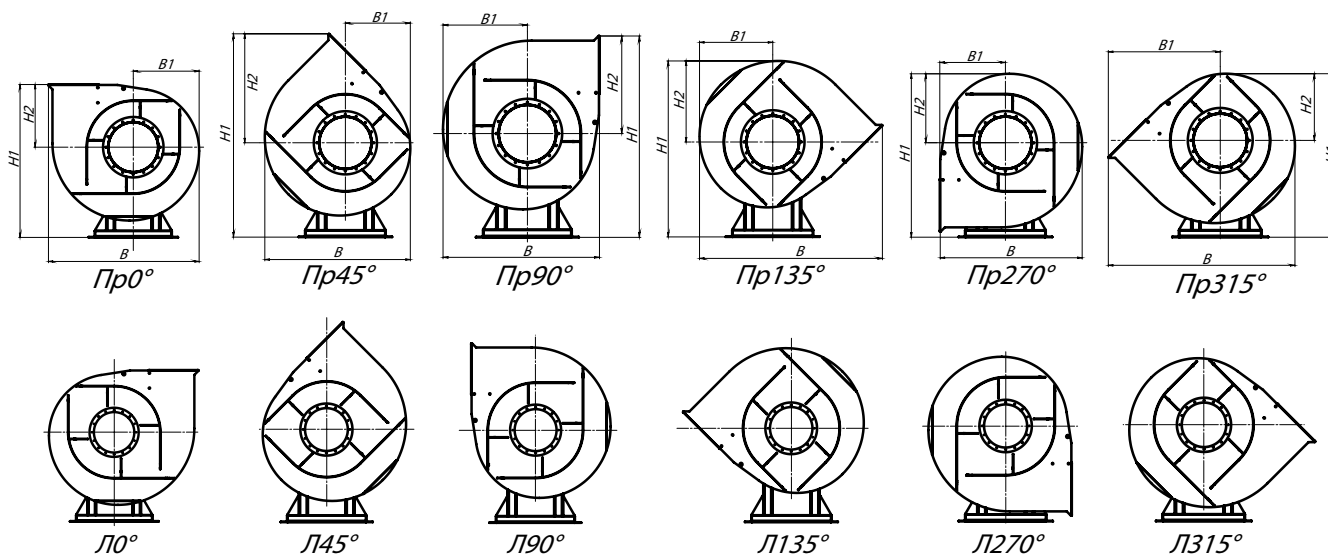
Типоразмер вентилятора	A, мм	D, мм	D1, мм	F1, мм	F2, мм	F3, мм	F4, мм	F5, мм	F6, мм	H, мм	L _{max} , мм	L, мм	L1, мм	L2, мм	L3, мм	L4, мм
ВР 80-75 №8	520	802	840	560	560	-	-	592	592	905	1300	388	465	135	-	-

Типоразмер вентилятора	L5, мм	S, мм	S1, мм	S2, мм	d, мм	d1, мм	d2, мм	f1, мм	f2, мм	h, мм	n _{отв.} , шт	n1 _{отв.} , шт	n2 _{отв.} , шт	n3 _{отв.} , шт	n4 _{отв.} , шт
ВР 80-75 №8	-	606	-	-	10,5	10	14	-	-	533	16	4	-	-	4

ГАБАРИТНО-ПРИСОЕДИНИТЕЛЬНЫЕ РАЗМЕРЫ ВР 80-75-8, исполнение 1, 3 висящие от положения корпус

Типор змер вентилятор	ПРО°/ЛО°				ПР45°/Л45°				ПР90°/Л90°			
	В, мм	В1, мм	Н1, мм	Н2, мм	В, мм	В1, мм	Н1, мм	Н2, мм	В, мм	В1, мм	Н1, мм	Н2, мм
ВР 80-75 №8	1436	606	1438	533	1309	555	1868	963	1273	704	1735	830

Типор змер вентилятор	ПР135°/Л135°				ПР270°/Л270°				ПР315°/Л315°			
	В, мм	В1, мм	Н1, мм	Н2, мм	В, мм	В1, мм	Н1, мм	Н2, мм	В, мм	В1, мм	Н1, мм	Н2, мм
ВР 80-75 №8	1618	655	1659	754	1238	533	1510	605	1618	963	1460	555



АКУСТИЧЕСКИЕ ХАРАКТЕРИСТИКИ ВР 80-75-8, исполнение 1

М рк вентилятор	Конструктивное исполнение	Ч стот вр щения, об/мин	Зн чение Lp1 в окт вных полос x f, Гц								Lpa, дБА
			63	125	250	500	1000	2000	4000	8000	
ВР 80-75 №8	схема 1	1000	89	91	99	92	90	88	80	71	96

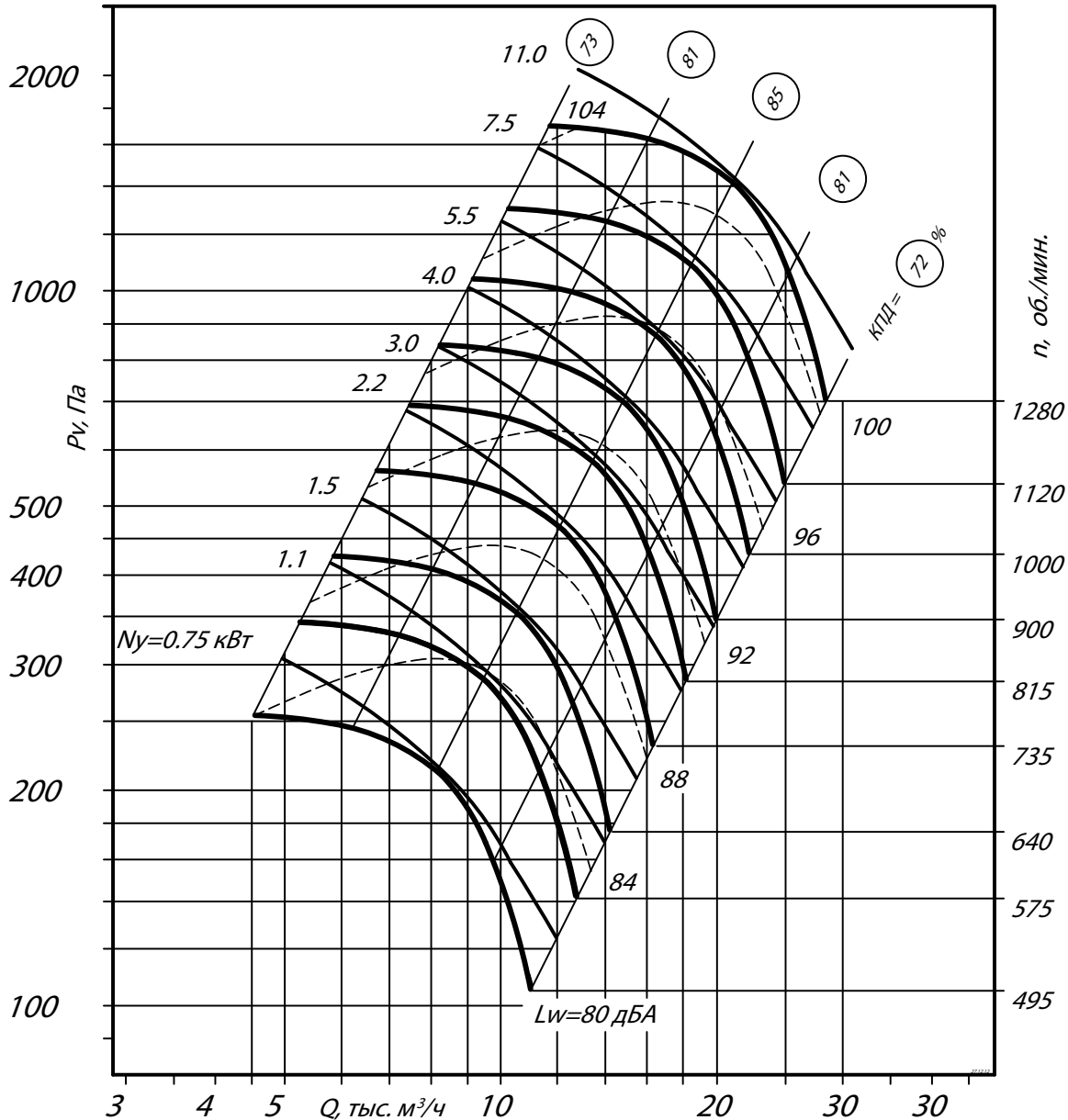
Акустические характеристики измерены со стороны нагнетания при номинальном режиме работы вентилятора. На стороне всасывания уровни звуковой мощности на 3 дБ ниже уровня, приведенных в таблице.

На границах рабочего участка аэродинамические уровни звуковой мощности на 3 дБ выше уровня звуковой мощности, соответствующего номинальному режиму работы вентилятора.

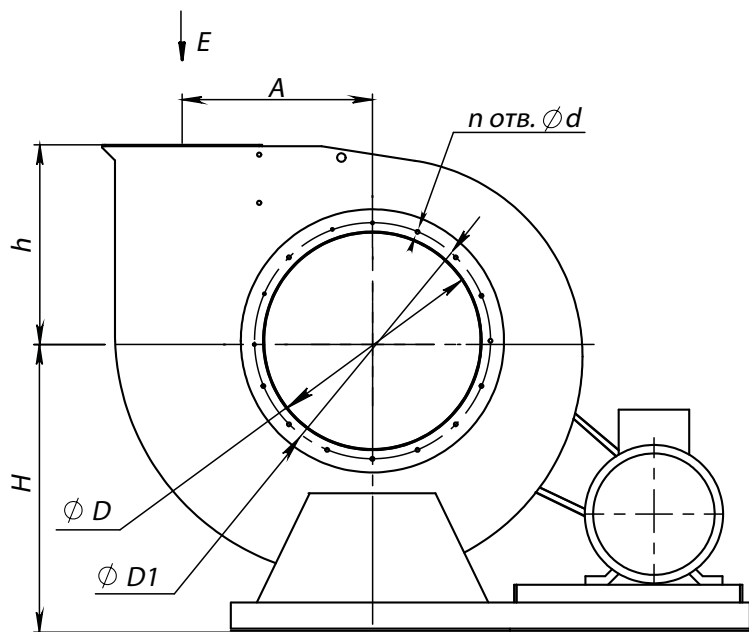
ТЕХНИЧЕСКИЕ ХАРАКТЕРИСТИКИ ВР 80-75-8, исполнение 5

М рк вентилятор	Конструктивное исполнение	Относительный диаметр колес	Ч стот вращения РК, об/мин.	Электродвигатель		П р метры в р бочей зоне		М сс *, кг	Виброизоляторы	
				Уст новленн я мощность, кВт	Тип электро-двиг теля	Произво-дительность, 1000 х м³/ч	Полное д вление, П		М рк	Количество в комплекте
ВР 80-75 №8	5	1	495	0,75	подбор	4,5-11,0	253-108	318	ДО-42	6
			575	1,1	подбор	5,2-12,8	245-144	320		
			640	1,5	подбор	5,8-14,1	430-175	320		
			735	2,2	подбор	6,8-16,1	550-240	333		
			815	3,0	подбор	7,4-18,0	690-285	340		
			900	4,0	подбор	8,2-20,0	830-350	357		
			1000	5,5	подбор	9,1-22,1	1040-430	377		
			1120	7,5	подбор	10,2-25,0	1300-530	393		
			1280	11,0	подбор	11,7-27,5	1630-700	437		

*При изменении типа двигателя масса может меняться

АЭРОДИНАМИЧЕСКИЕ ХАРАКТЕРИСТИКИ ВР 80-75-8, исполнение 5


ГАБАРИТНЫЕ И ПРИСОЕДИНИТЕЛЬНЫЕ РАЗМЕРЫ ВР 80-75-8, исполнение 5



Вид E

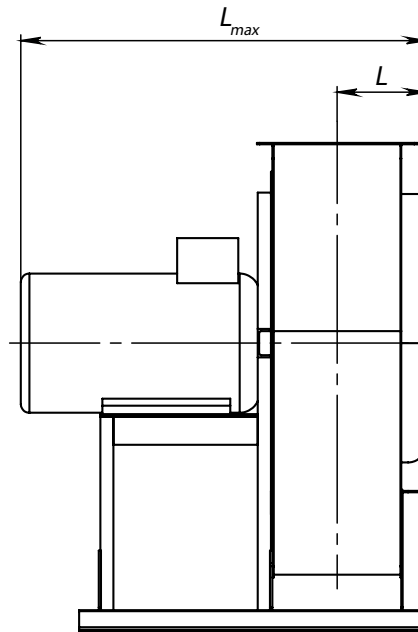
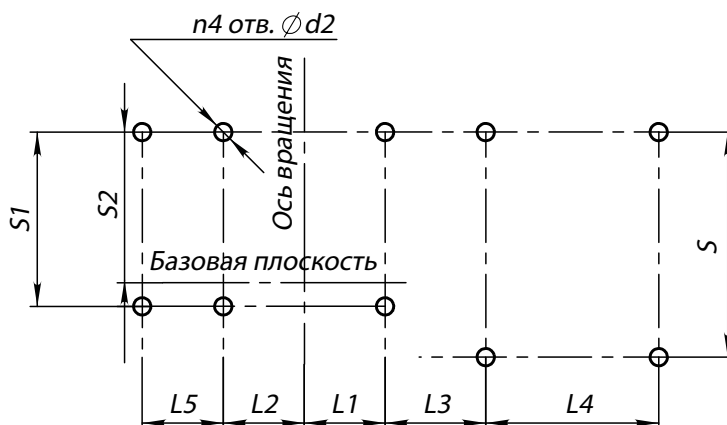
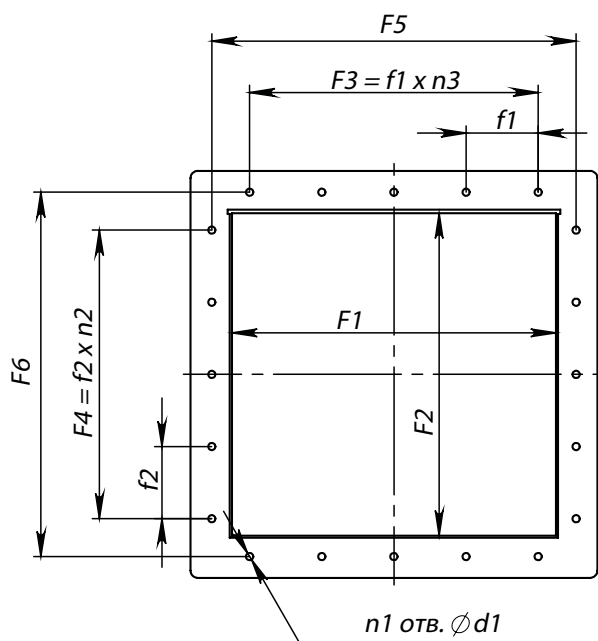


Схема расположения отверстий для крепления вентилятора



Конструкторский отдел оставляет за собой право для улучшения качества выпускаемой продукции вносить изменения в размеры и комплектации без уведомления.

ГАБАРИТНО-ПРИСОЕДИНИТЕЛЬНЫЕ РАЗМЕРЫ ВР 80-75-8, исполнение 5

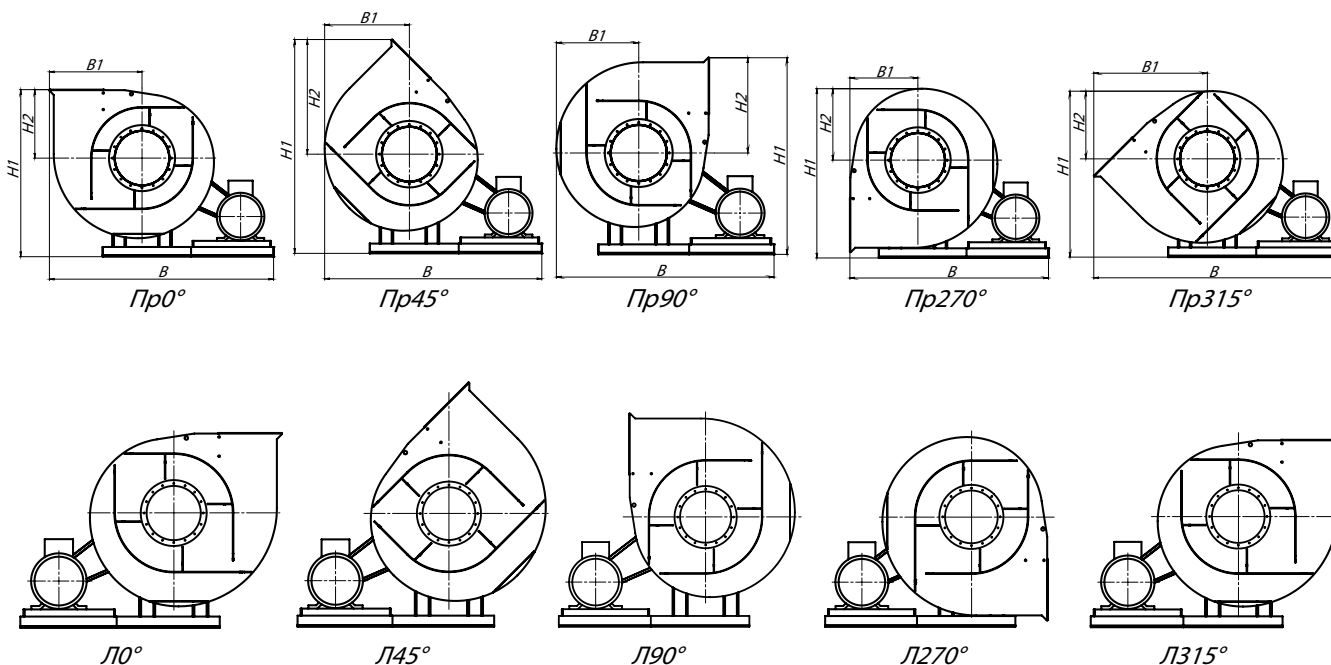
Типоразмер вентилятора	A, мм	D, мм	D1, мм	F1, мм	F2, мм	F3, мм	F4, мм	F5, мм	F6, мм	H, мм	L _{max} , мм	L, мм	L1, мм	L2, мм	L3, мм	L4, мм
ВР 80-75 №8	520	802	840	560	560	-	-	592	592	907	1322	388	161	161	239	591

Типоразмер вентилятора	L5, мм	S, мм	S1, мм	S2, мм	d, мм	d1, мм	d2, мм	f1, мм	f2, мм	h, мм	n _{отв.} , шт	n1 _{отв.} , шт	n2 _{отв.} , шт	n3 _{отв.} , шт	n4 _{отв.} , шт
ВР 80-75 №8	591	1082	1082	754	10,5	10	14	-	-	533	16	4	-	-	8

ГАБАРИТНО-ПРИСОЕДИНИТЕЛЬНЫЕ РАЗМЕРЫ ВР 80-75-8, исполнение 5, 3 висящие от положения корпус

Типор змер вентилятор	ПРО°/ЛО°				ПР45°/Л45°				ПР90°/Л90°			
	В, мм	В1, мм	Н1, мм	Н2, мм	В, мм	В1, мм	Н1, мм	Н2, мм	В, мм	В1, мм	Н1, мм	Н2, мм
ВР 80-75 №8	1856	830	1440	533	1780	754	1870	963	1730	704	1737	830

Типор змер вентилятор	ПР135°/Л135°				ПР270°/Л270°				ПР315°/Л315°			
	В, мм	В1, мм	Н1, мм	Н2, мм	В, мм	В1, мм	Н1, мм	Н2, мм	В, мм	В1, мм	Н1, мм	Н2, мм
ВР 80-75 №8	-	-	-	-	1559	533	1512	605	1989	963	1463	556


Аксессуары и комплектующие


Гибкие вставки, стр. 293



Виброизоляторы, стр. 296



Преобразователи частоты, стр. 304

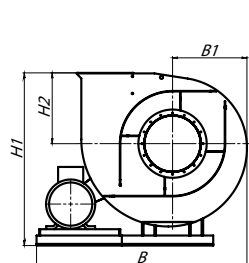


Клапаны, стр. 305

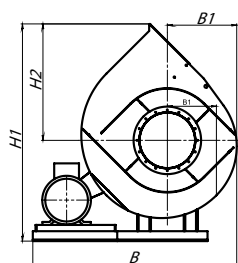
ГАБАРИТНО-ПРИСОЕДИНИТЕЛЬНЫЕ РАЗМЕРЫ ВР 80-75-8, исполнение 5 (спец.), 3 висящие от положения корпус

Типор змер вентилятор	ПРО°/ЛО°/СПЕЦ				ПР45°/Л45°/СПЕЦ				ПР90°/Л90°/СПЕЦ			
	В, мм	В1, мм	Н1, мм	Н2, мм	В, мм	В1, мм	Н1, мм	Н2, мм	В, мм	В1, мм	Н1, мм	Н2, мм
ВР 80-75 №8	1632	606	1440	533	1582	556	1870	963	1559	533	1737	830

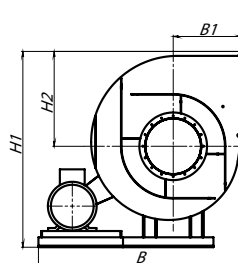
Типор змер вентилятор	ПР135°/Л135°/СПЕЦ				ПР270°/Л270°/СПЕЦ				ПР315°/Л315°/СПЕЦ			
	В, мм	В1, мм	Н1, мм	Н2, мм	В, мм	В1, мм	Н1, мм	Н2, мм	В, мм	В1, мм	Н1, мм	Н2, мм
ВР 80-75 №8	1989	963	1661	754	-	-	-	-	-	-	-	-



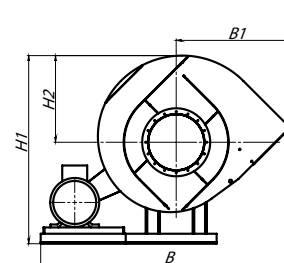
Пр0° – Спец.



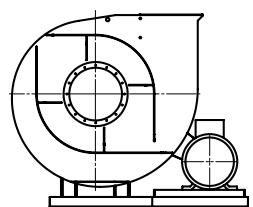
Пр45° – Спец.



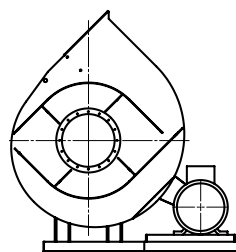
Пр90° – Спец.



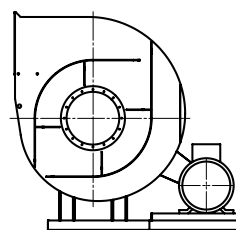
Пр135° – Спец.



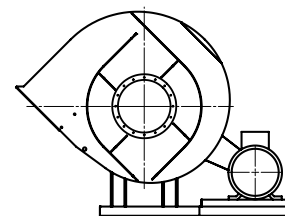
Л0° – Спец.



Л45° – Спец.



Л90° – Спец.



Л135° – Спец.

АКУСТИЧЕСКИЕ ХАРАКТЕРИСТИКИ ВР 80-75-8, исполнение 5

М рк вентилятор	Конструктивное исполнение	Ч стот вр щения, об/мин	Зн чение Lp1 в окт вных полос х f, Гц								Lpa, дБА
			63	125	250	500	1000	2000	4000	8000	
ВР 80-75 №8	схема 5	1500	90	92	98	95	92	90	83	74	95

Акустические характеристики измерены со стороны нагнетания при номинальном режиме работы вентилятора. На стороне всасывания уровни звуковой мощности на 3 дБ ниже уровня, приведенных в таблице.

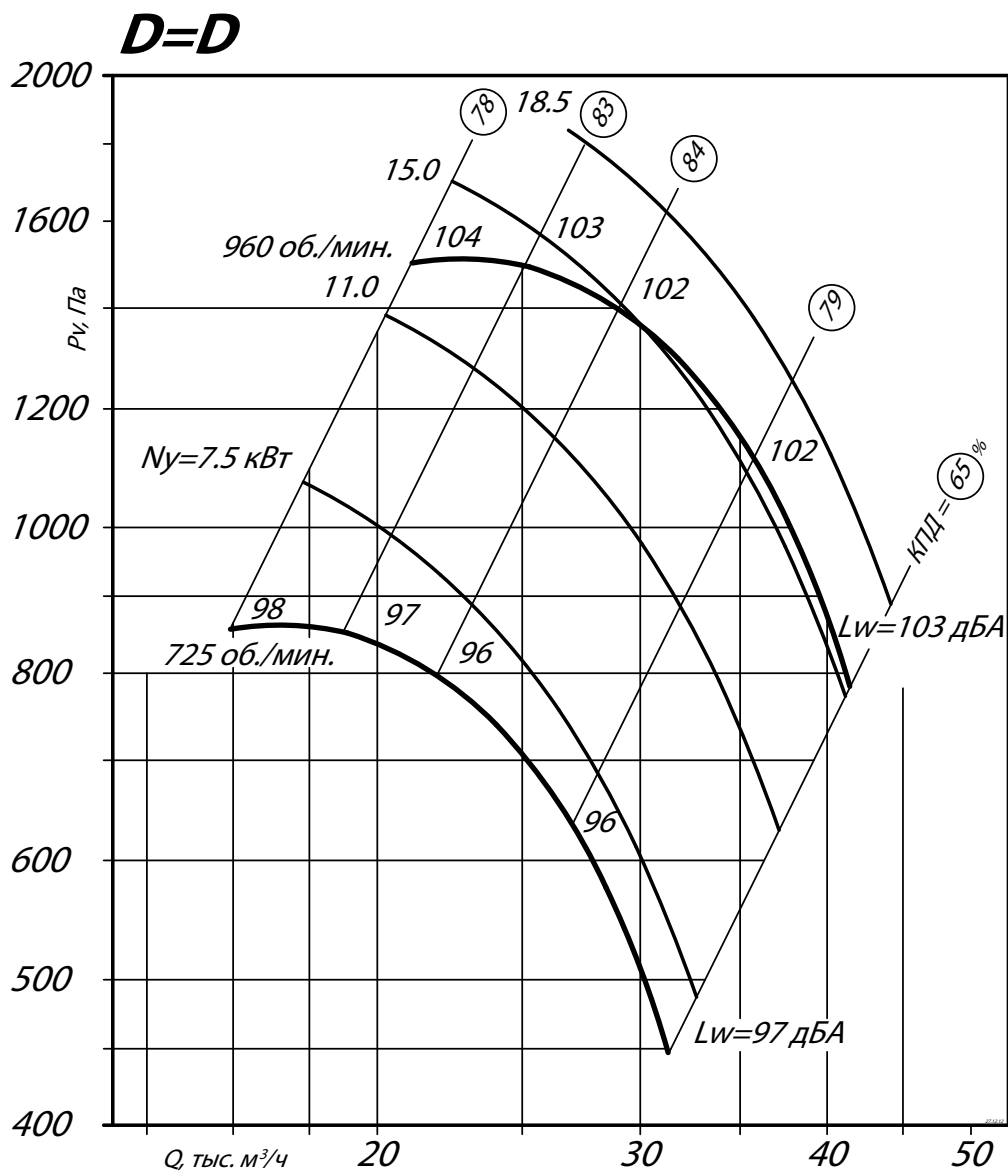
На границах рабочего участка аэродинамические уровни звуковой мощности на 3 дБ выше уровня звуковой мощности, соответствующего номинальному режиму работы вентилятора.

ТЕХНИЧЕСКИЕ ХАРАКТЕРИСТИКИ ВР 80-75-10, исполнение 1

М рк вентилятора	Конструктивное исполнение	Относительный диаметр колес	Электродвигатель			Прометры в р бочей зоне		М сс *, кг	Виброизоляторы	
			Ч стот вращения, об/мин.	Уст новленн я мощность, кВт	Тип электро-двиг теля	Произво-дительность, 1000 х м³/ч	Полное д вление, П		М рк	Количество в комплекте
ВР 80-75 №10	1	0,9	725	4,0	132S8	12,0-27,3	620-345	565	ДО-43	5
			960	11,0	160S6	16,0-36,5	1090-430	612		
		0,95	725	5,5	132M8	17,1-29,0	740-370	575		
			960	15,0	160M6	23,0-38,5	1300-660	627		
		1	725	7,5	160S8	15,9-31,5	860-550	600		
			960	18,5	180M6	21,5-42,0	1500-790	680		
		1,05	725	11,0	160M8	17,0-35,5	1070-480	612		
			960	22,0	200M6	23,1-46,5	1800-840	738		
		1,1	725	11,0	160M8	17,6-35,8	1210-575	622		

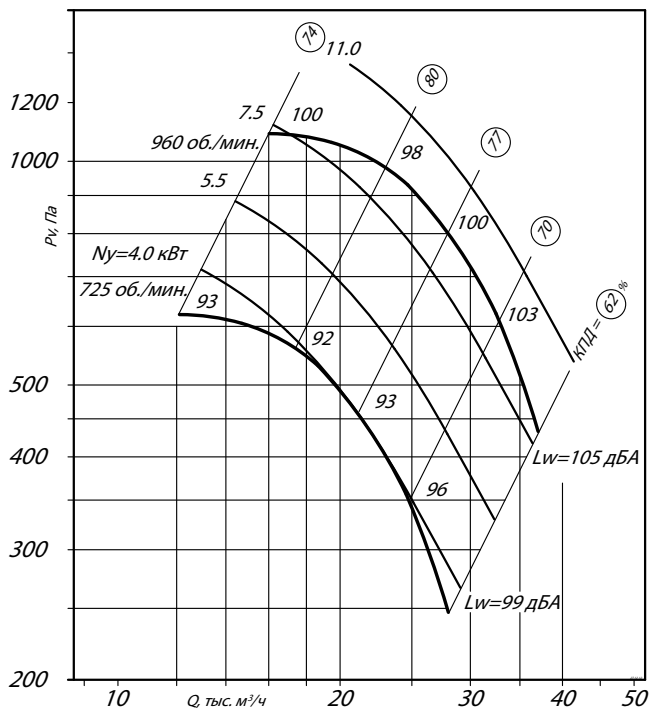
*При изменении типа двигателя масса может меняться

АЭРОДИНАМИЧЕСКИЕ ХАРАКТЕРИСТИКИ ВР 80-75-10, исполнение 1

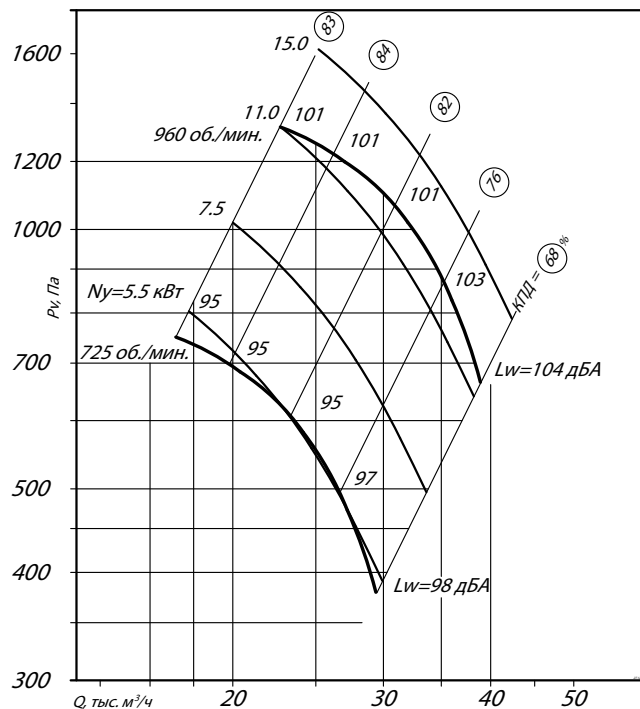


АЭРОДИНАМИЧЕСКИЕ ХАРАКТЕРИСТИКИ ВР 80-75-10, исполнение 1

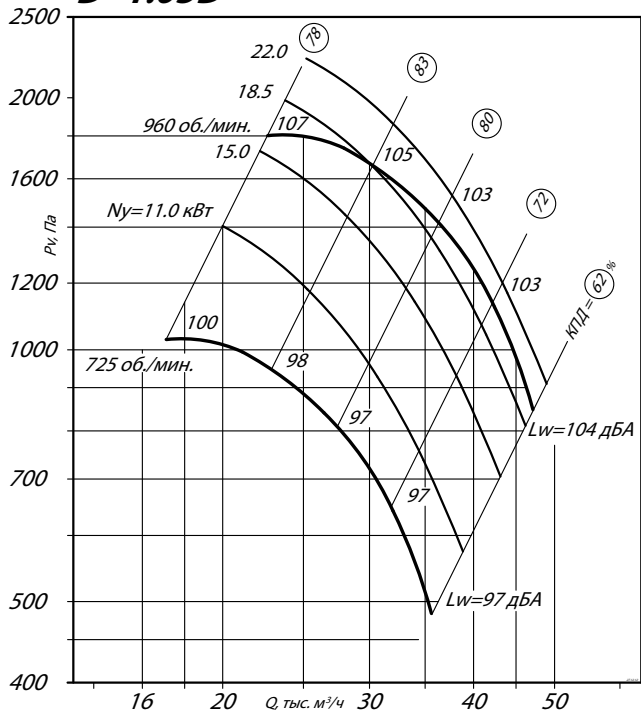
D=0.9D



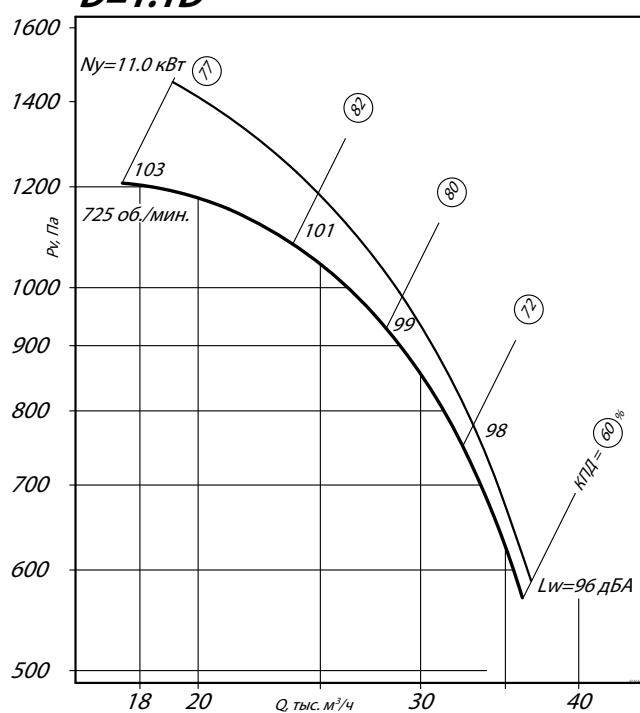
D=0.95D



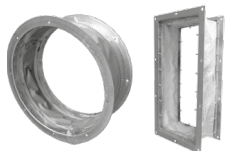
D=1.05D



D=1.1D



Аксессуары и комплектующие



Гибкие вставки, стр. 293



Виброизоляторы, стр. 296

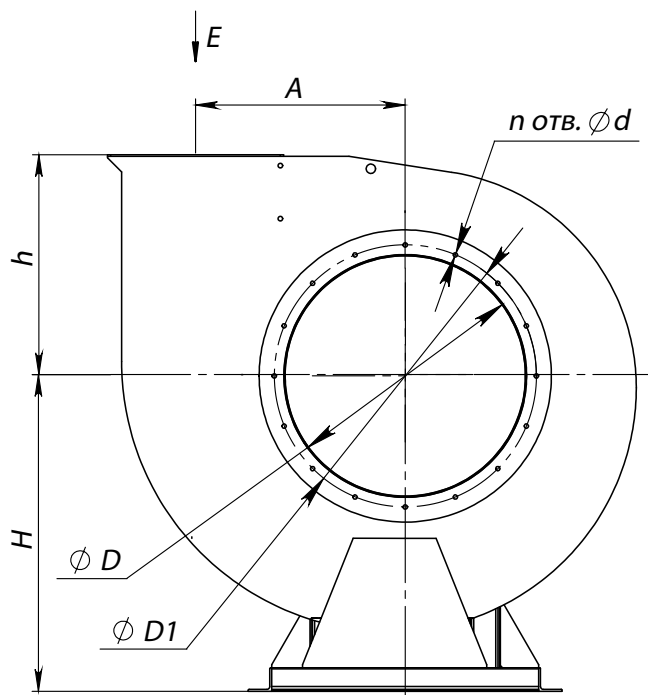


Преобразователи частоты, стр. 304



Клапаны, стр. 305

ГАБАРИТНЫЕ И ПРИСОЕДИНИТЕЛЬНЫЕ РАЗМЕРЫ ВР 80-75-10, исполнение 1



Вид E

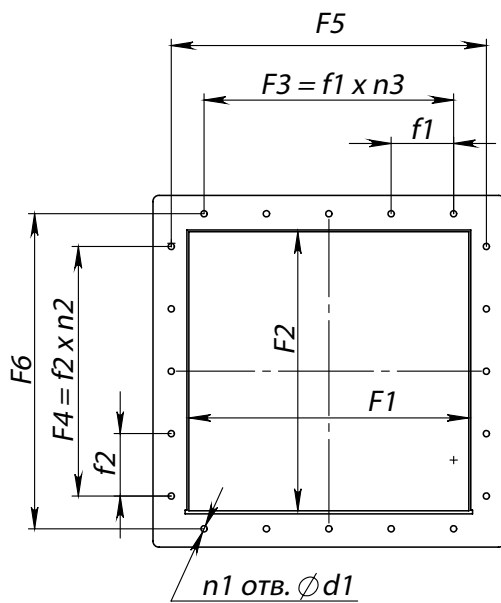
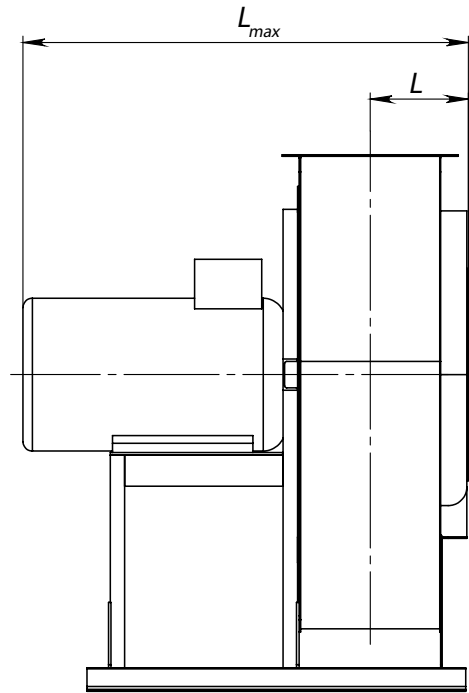
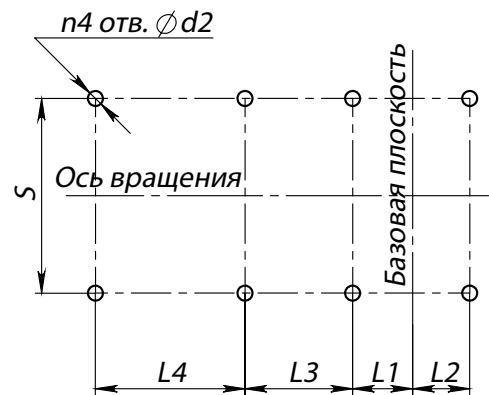


Схема расположения отверстий для крепления вентилятора



Конструкторский отдел оставляет за собой право для улучшения качества выпускаемой продукции вносить изменения в размеры и комплектации без уведомления.

ГАБАРИТНО-ПРИСОЕДИНИТЕЛЬНЫЕ РАЗМЕРЫ ВР 80-75-10, исполнение 1

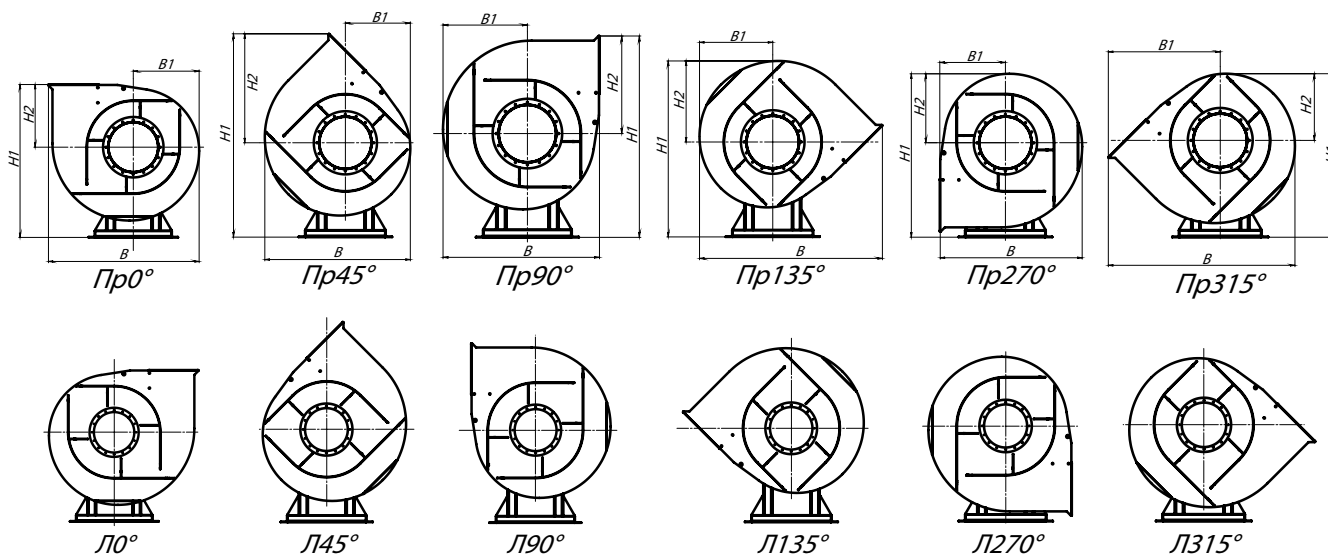
Типоразмер вентилятора	A, мм	D, мм	D1, мм	F1, мм	F2, мм	F3, мм	F4, мм	F5, мм	F6, мм	H, мм	L _{max} , мм	L, мм	L1, мм	L2, мм	L3, мм	L4, мм
ВР 80-75 №10	650	1000	1040	700	700	-	-	754	754	1212	1534	452	240	382	240	-

Типоразмер вентилятора	L5, мм	S, мм	S1, мм	S2, мм	d, мм	d1, мм	d2, мм	f1, мм	f2, мм	h, мм	n _{отв.} , шт	n1 _{отв.} , шт	n2 _{отв.} , шт	n3 _{отв.} , шт	n4 _{отв.} , шт
ВР 80-75 №10	-	796	-	-	10,5	10	18	-	-	646	16	4	-	-	6

ГАБАРИТНО-ПРИСОЕДИНИТЕЛЬНЫЕ РАЗМЕРЫ ВР 80-75-10, исполнение 1, 3 висящие от положения корпус

Типор змер вентилятор	ПРО°/ЛО°				ПР45°/Л45°				ПР90°/Л90°			
	В, мм	В1, мм	Н1, мм	Н2, мм	В, мм	В1, мм	Н1, мм	Н2, мм	В, мм	В1, мм	Н1, мм	Н2, мм
ВР 80-75 №10	1774	744	1858	646	1617	679	2396	1184	1519	873	242	1030

Типор змер вентилятор	ПР135°/Л135°				ПР270°/Л270°				ПР315°/Л315°			
	В, мм	В1, мм	Н1, мм	Н2, мм	В, мм	В1, мм	Н1, мм	Н2, мм	В, мм	В1, мм	Н1, мм	Н2, мм
ВР 80-75 №10	1993	809	2151	939	1520	646	1956	744	1994	1184	1891	679



АКУСТИЧЕСКИЕ ХАРАКТЕРИСТИКИ ВР 80-75-10, исполнение 1

М рк вентилятор	Конструктивное исполнение	Ч стот вращения, об/мин	Зн чение Lp1 в окт вных полос x f, Гц								Lpa, дБА
			63	125	250	500	1000	2000	4000	8000	
ВР 80-75 №10	схема 1	750	91	94	90	88	85	80	73	64	90
		1000	92	95	100	96	94	91	86	79	99

Акустические характеристики измерены со стороны нагнетания при номинальном режиме работы вентилятора. На стороне всасывания уровни звуковой мощности на 3 дБ ниже уровня, приведенных в таблице.

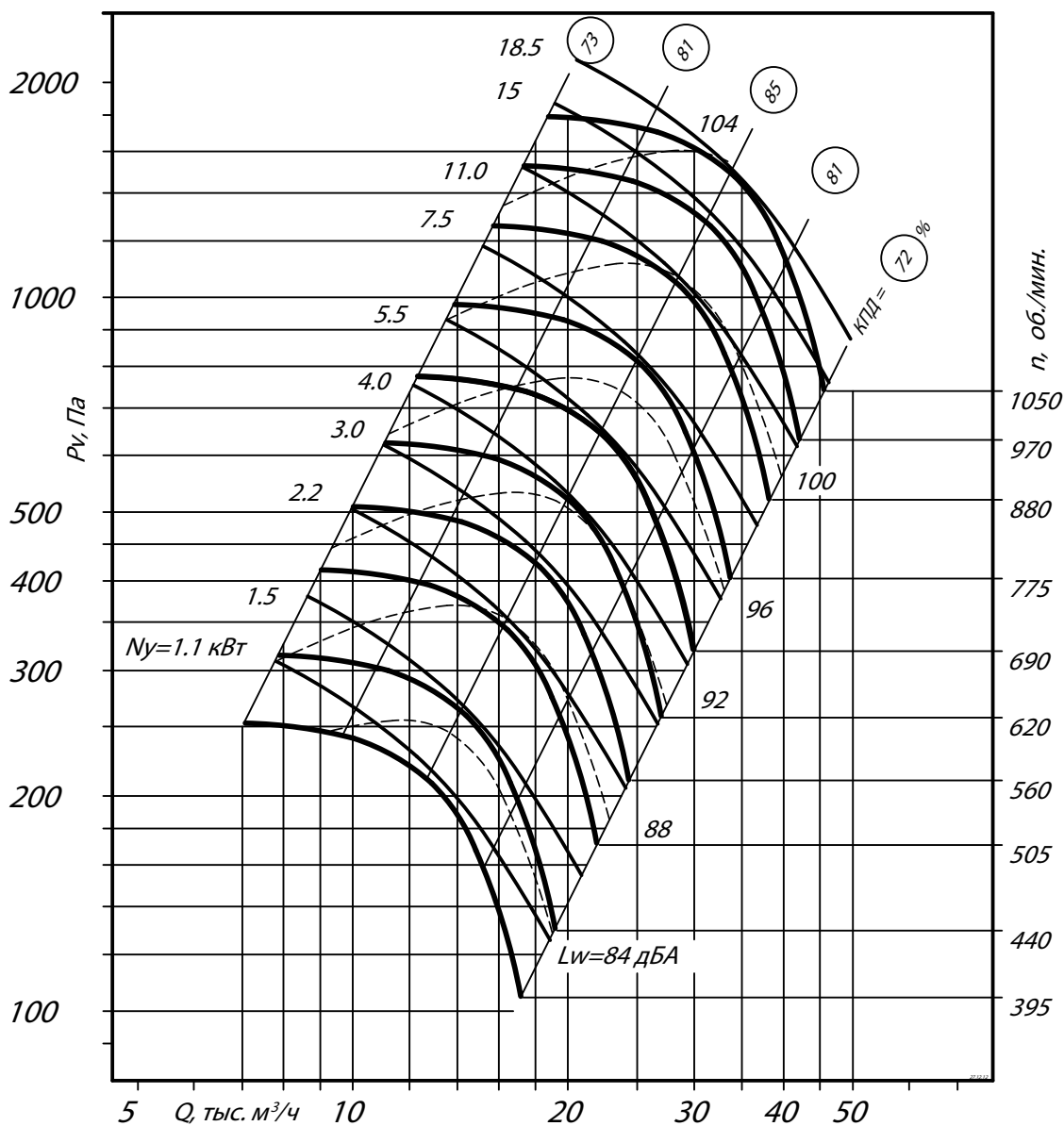
На границах рабочего участка аэродинамические уровни звуковой мощности на 3 дБ выше уровня звуковой мощности, соответствующего номинальному режиму работы вентилятора.

ТЕХНИЧЕСКИЕ ХАРАКТЕРИСТИКИ ВР 80-75-10, исполнение 5

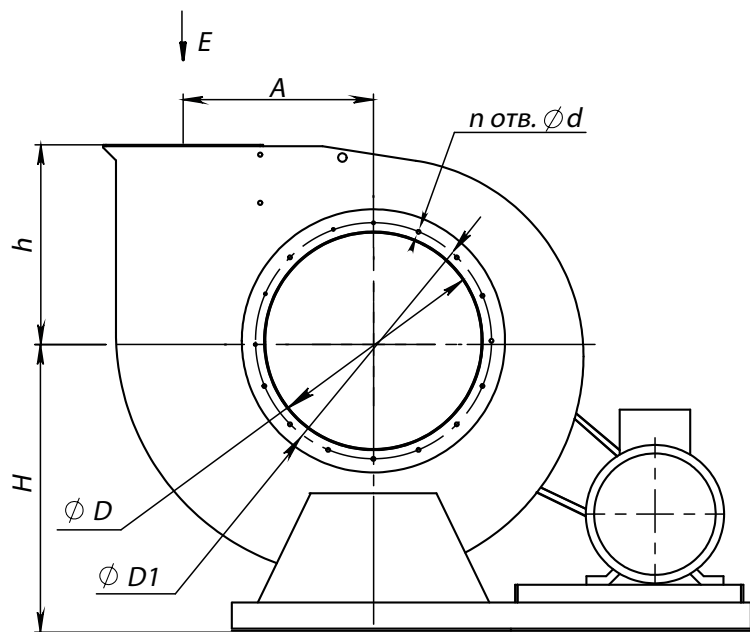
М рк вентилятор	Конструктивное исполнение	Относительный диаметр колес	Ч стот вращения РК, об/мин.	Электродвигатель		П р метры в р бочей зоне		М сс *, кг	Виброизоляторы	
				Уст новленн я мощность, кВт	Тип электро-двиг теля	Произво-дительность, 1000 х м³/ч	Полное д вление, П		М рк	Количество в комплекте
ВР 80-75 №10	5	1	395	1,1	подбор	7,05-17,1	251-107	710	ДО-43	6
			440	1,5	подбор	7,9-19,0	315-130	720		
			505	2,2	подбор	9,0-22,5	410-175	730		
			560	3,0	подбор	10,0-24,7	505-212	750		
			620	4,0	подбор	11,0-26,5	620-255	770		
			690	5,5	подбор	12,3-30,1	780-325	770		
			775	7,5	подбор	13,9-33,9	990-400	810		
			880	11,0	подбор	15,8-37,5	1250-530	840		
			1050	18,5	подбор	18,4-45,3	1800-720	750		

*При изменении типа двигателя масса может меняться

АЭРОДИНАМИЧЕСКИЕ ХАРАКТЕРИСТИКИ ВР 80-75-10, исполнение 5



ГАБАРИТНЫЕ И ПРИСОЕДИНИТЕЛЬНЫЕ РАЗМЕРЫ ВР 80-75-10, исполнение 5



Вид E

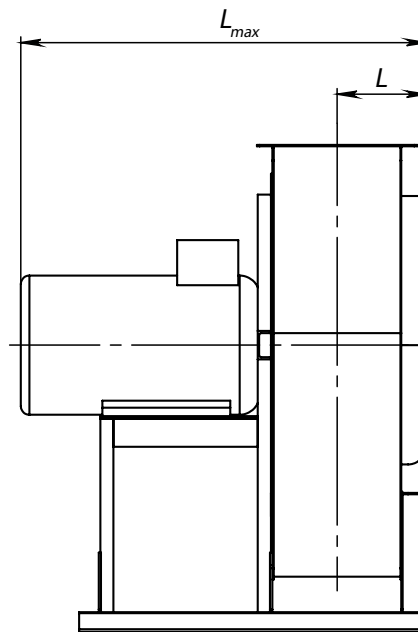
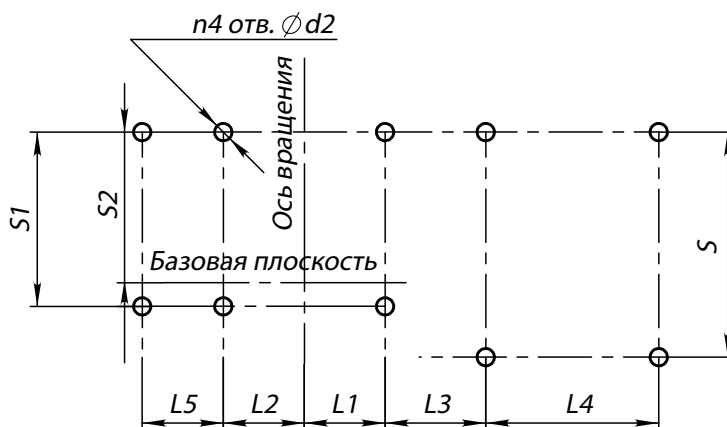
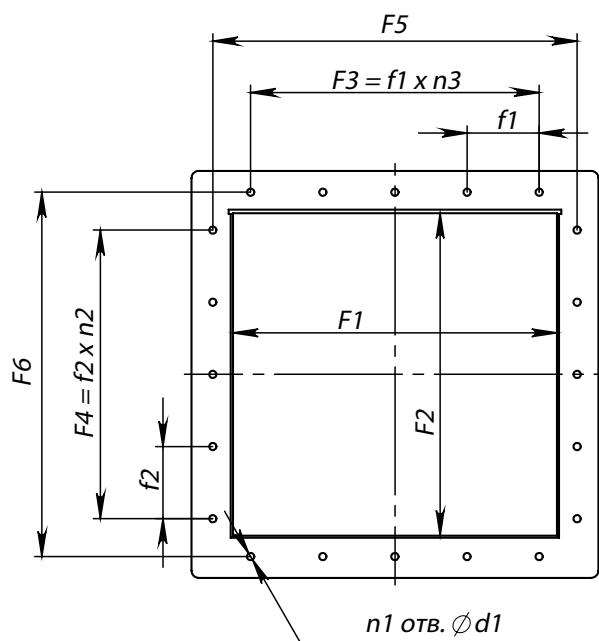


Схема расположения отверстий для крепления вентилятора



Конструкторский отдел оставляет за собой право для улучшения качества выпускаемой продукции вносить изменения в размеры и комплектации без уведомления.

ГАБАРИТНО-ПРИСОЕДИНИТЕЛЬНЫЕ РАЗМЕРЫ ВР 80-75-10, исполнение 5

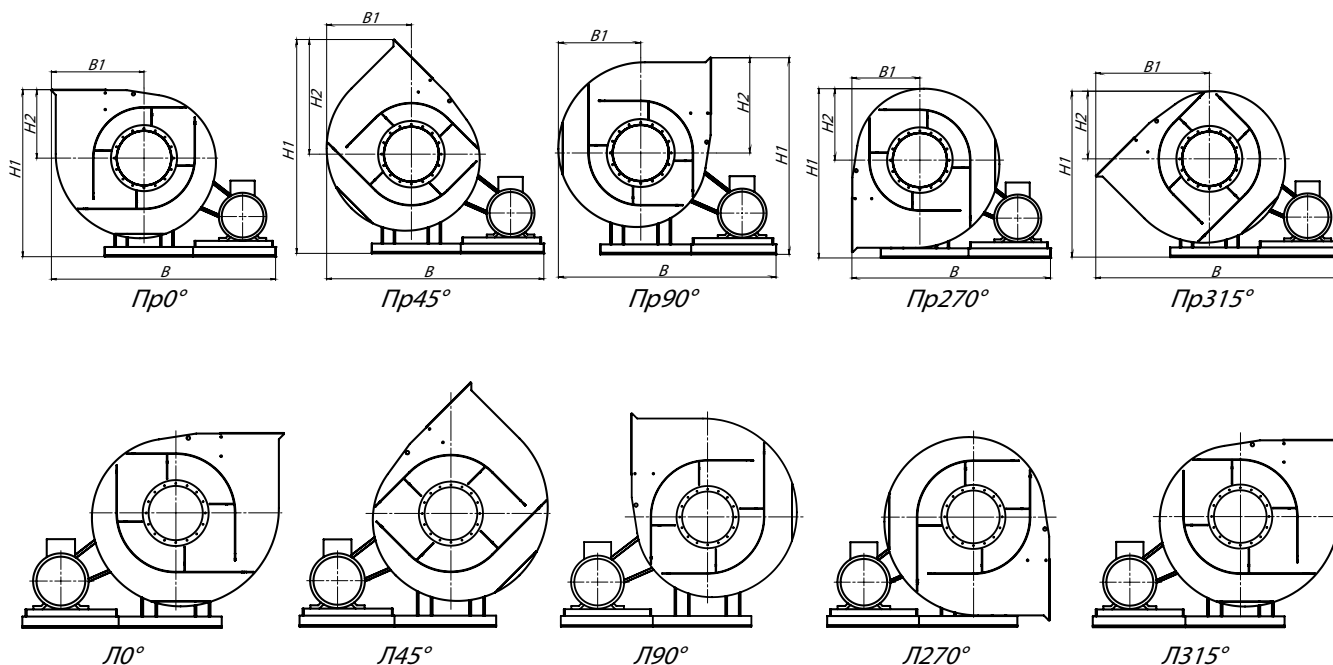
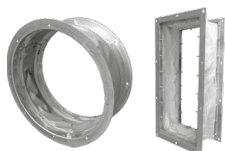
Типоразмер вентилятора	A, мм	D, мм	D1, мм	F1, мм	F2, мм	F3, мм	F4, мм	F5, мм	F6, мм	H, мм	L_max, мм	L, мм	L1, мм	L2, мм	L3, мм	L4, мм
ВР 80-75 №10	650	1000	1040	700	700	-	-	754	754	1237	1455	452	223	223	345	726

Типоразмер вентилятора	L5, мм	S, мм	S1, мм	S2, мм	d, мм	d1, мм	d2, мм	f1, мм	f2, мм	h, мм	n_отв., шт	n1_отв., шт	n2_отв., шт	n3_отв., шт	n4_отв., шт
ВР 80-75 №10	318	1237	1237	828	10,5	10	16	-	-	646	16	4	-	-	10

ГАБАРИТНО-ПРИСОЕДИНИТЕЛЬНЫЕ РАЗМЕРЫ ВР 80-75-10, исполнение 5, 3 висящие от положения корпус

Типор змер вентилятор	ПРО°/ЛО°				ПР45°/Л45°				ПР90°/Л90°			
	В, мм	В1, мм	Н1, мм	Н2, мм	В, мм	В1, мм	Н1, мм	Н2, мм	В, мм	В1, мм	Н1, мм	Н2, мм
ВР 80-75 №10	2374	1030	1883	646	2283	939	2421	1184	2218	874	2267	1030

Типор змер вентилятор	ПР135°/Л135°				ПР270°/Л270°				ПР315°/Л315°			
	В, мм	В1, мм	Н1, мм	Н2, мм	В, мм	В1, мм	Н1, мм	Н2, мм	В, мм	В1, мм	Н1, мм	Н2, мм
ВР 80-75 №10	-	-	-	-	1990	646	1982	745	2528	1184	1917	680


Аксессуары и комплектующие


Гибкие вставки, стр. 293



Виброизоляторы, стр. 296



Преобразователи частоты, стр. 304

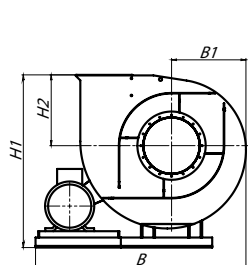


Клапаны, стр. 305

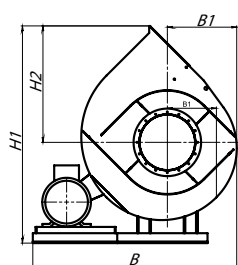
ГАБАРИТНО-ПРИСОЕДИНИТЕЛЬНЫЕ РАЗМЕРЫ ВР 80-75-10, исполнение 5 (спец.), 3 висящие от положения корпус

Типор змер вентилятор	ПРО°/ЛО°/СПЕЦ				ПР45°/Л45°/СПЕЦ				ПР90°/Л90°/СПЕЦ			
	В, мм	В1, мм	Н1, мм	Н2, мм	В, мм	В1, мм	Н1, мм	Н2, мм	В, мм	В1, мм	Н1, мм	Н2, мм
ВР 80-75 №10	2088	745	1883	646	2024	680	2421	1184	1990	646	2267	1030

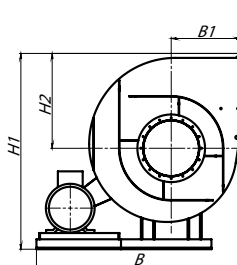
Типор змер вентилятор	ПР135°/Л135°/СПЕЦ				ПР270°/Л270°/СПЕЦ				ПР315°/Л315°/СПЕЦ			
	В, мм	В1, мм	Н1, мм	Н2, мм	В, мм	В1, мм	Н1, мм	Н2, мм	В, мм	В1, мм	Н1, мм	Н2, мм
ВР 80-75 №10	2528	1184	2176	939	-	-	-	-	-	-	-	-



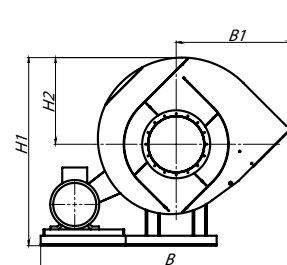
Пр0° – Спец.



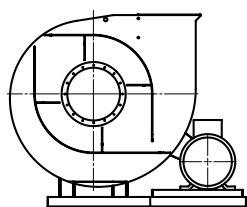
Пр45° – Спец.



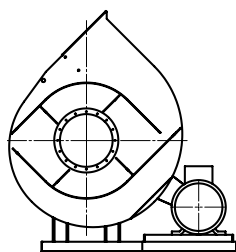
Пр90° – Спец.



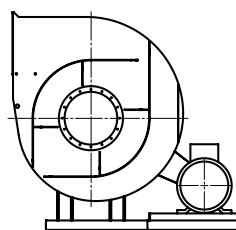
Пр135° – Спец.



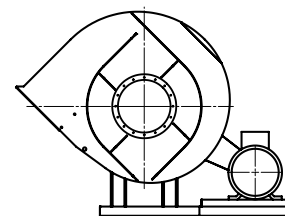
Л0° – Спец.



Л45° – Спец.



Л90° – Спец.



Л135° – Спец.

АКУСТИЧЕСКИЕ ХАРАКТЕРИСТИКИ ВР 80-75-10, исполнение 5

М рк вентилятор	Конструктивное исполнение	Ч стот вр щения, об/мин	Зн чение L_{p1} в окт вных полос х f, Гц								L _{ра} , дБА
			63	125	250	500	1000	2000	4000	8000	
ВР 80-75 №10	схема 5	615	88	90	86	84	81	76	69	60	86
		685	91	93	89	87	84	79	72	63	89
		770	93	95	91	89	86	81	74	63	91
		865	95	98	94	92	89	84	77	68	94

Акустические характеристики измерены со стороны нагнетания при номинальном режиме работы вентилятора. На стороне всасывания уровни звуковой мощности на 3 дБ ниже уровня, приведенных в таблице.

На границах рабочего участка аэродинамические уровни звуковой мощности на 3 дБ выше уровня звуковой мощности, соответствующего номинальному режиму работы вентилятора.

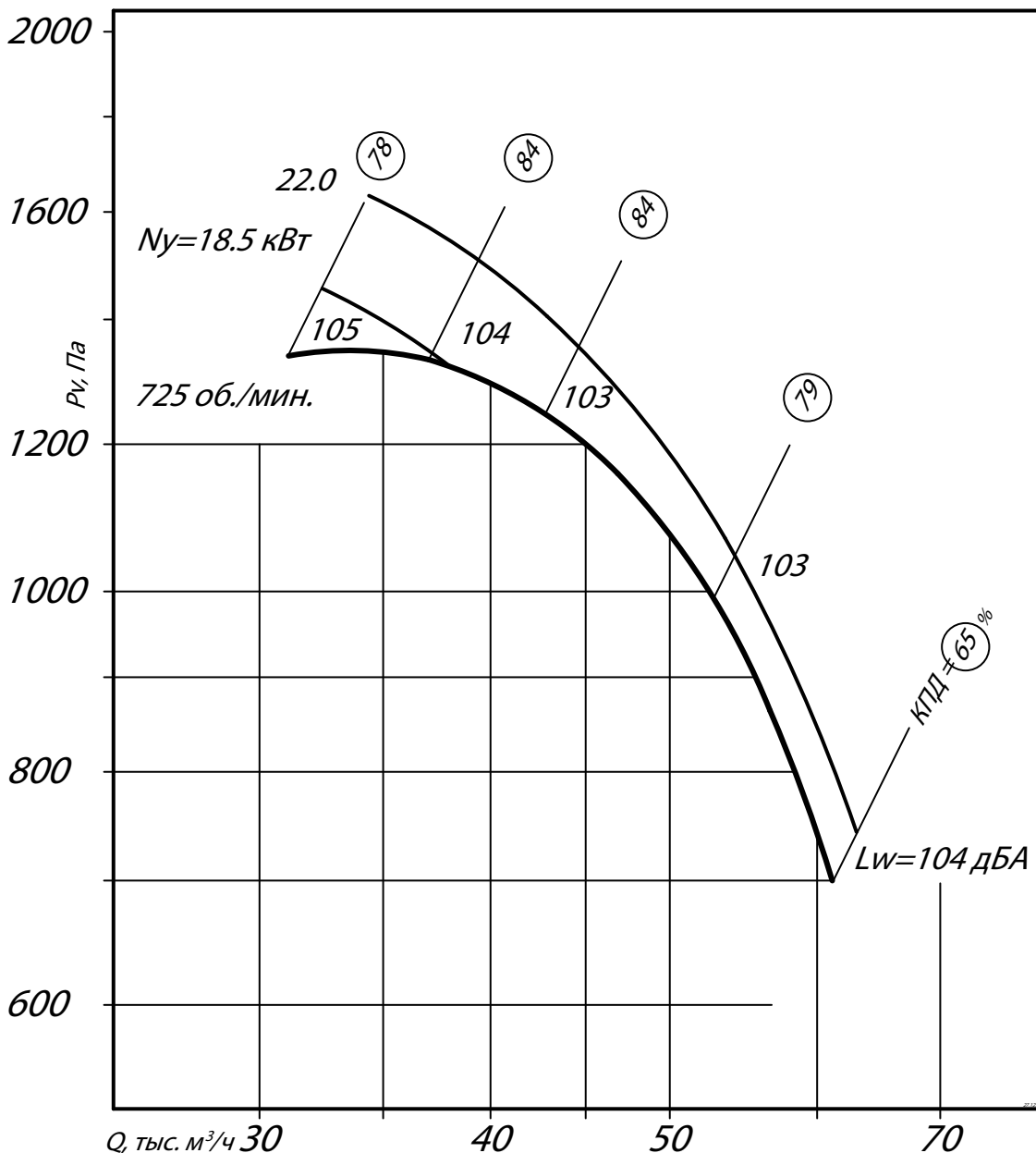
ТЕХНИЧЕСКИЕ ХАРАКТЕРИСТИКИ ВР 80-75-12,5, исполнение 1

М рк вентилятора	Конструктивное исполнение	Относительный диаметр колес	Электродвигатель			Прометры в р бочей зоне		М сс *, кг	Виброизоляторы	
			Ч стот вращения, об/мин.	Уст новленн я мощность, кВт	Тип электро-двиг теля	Произво-дительность, 1000 х м³/ч	Полное д вление, П		М рк	Количество в комплекте
ВР 80-75 №12,5	1	0,9	725	15,0	180М8	23,7-54,6	980-385	1180	ДО-44	6
		0,95	725	18,5	200М8	33,7-58,1	1170-590	1490		
		1	725	22,0	200L8	31,1-61,5	1350-700	1380		
		1,05	725	30,0	225М8	34,1-69,1	1600-750	1410		
		1,1	725	37,0	250S8	34,1-70,5	1870-895	1430		

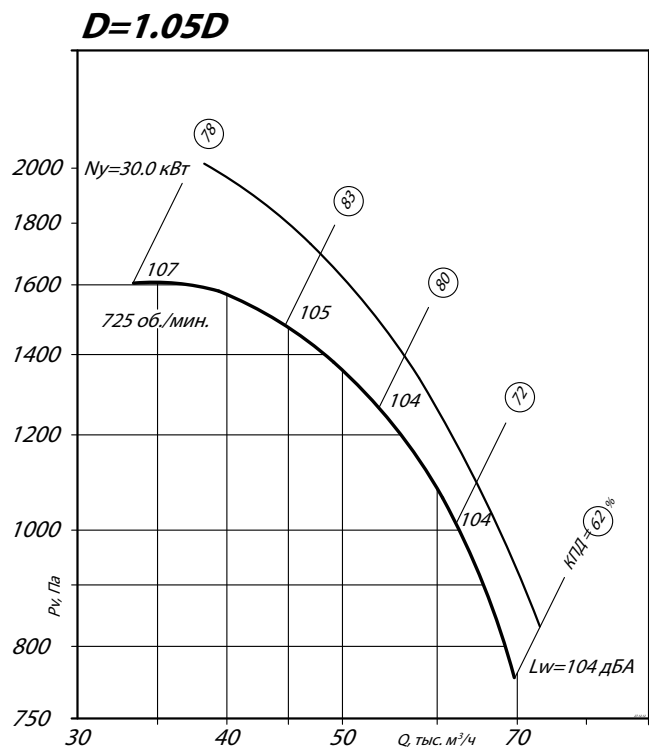
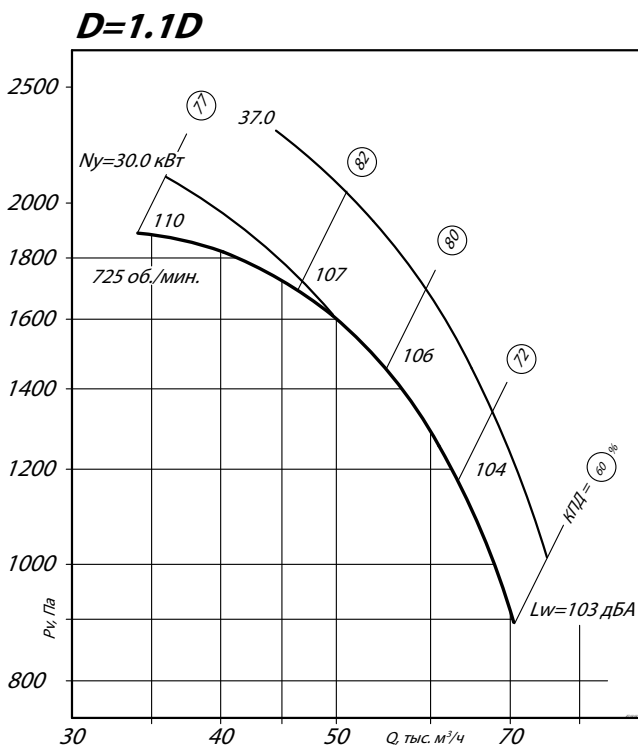
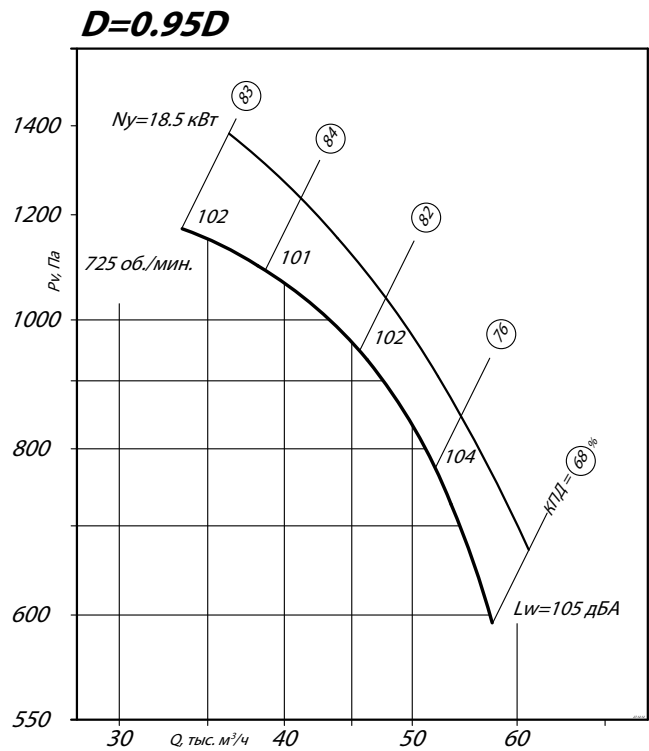
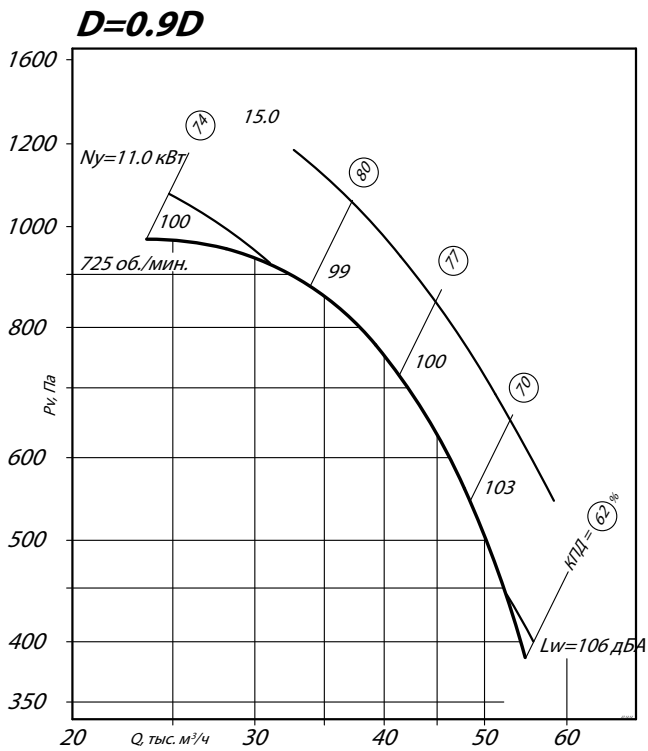
*При изменении типа двигателя масса может меняться

АЭРОДИНАМИЧЕСКИЕ ХАРАКТЕРИСТИКИ ВР 80-75-12,5, исполнение 1

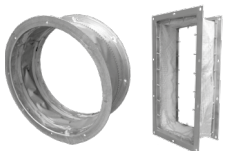
D=D



АЭРОДИНАМИЧЕСКИЕ ХАРАКТЕРИСТИКИ ВР 80-75-12,5, исполнение 1



Аксессуары и комплектующие



Гибкие вставки, стр. 293



Виброизоляторы, стр. 296

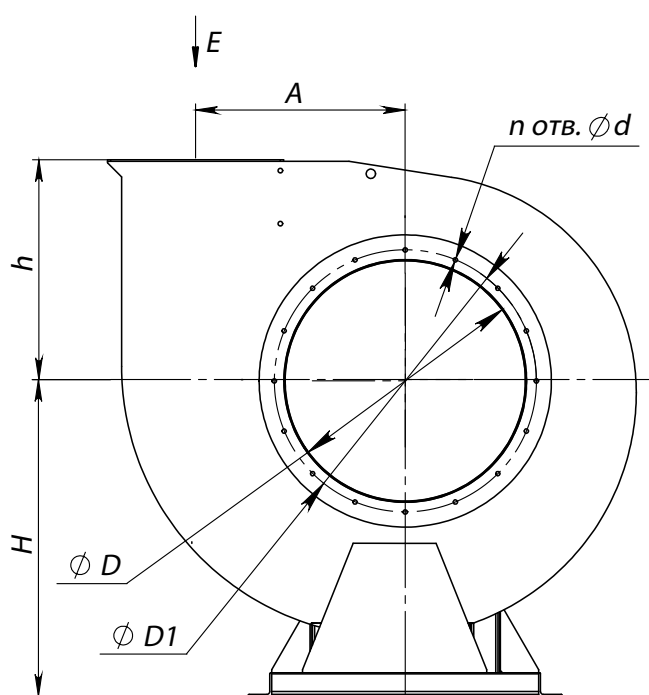


Преобразователи частоты, стр. 304



Клапаны, стр. 305

ГАБАРИТНЫЕ И ПРИСОЕДИНИТЕЛЬНЫЕ РАЗМЕРЫ ВР 80-75-12,5, исполнение 1



Вид E

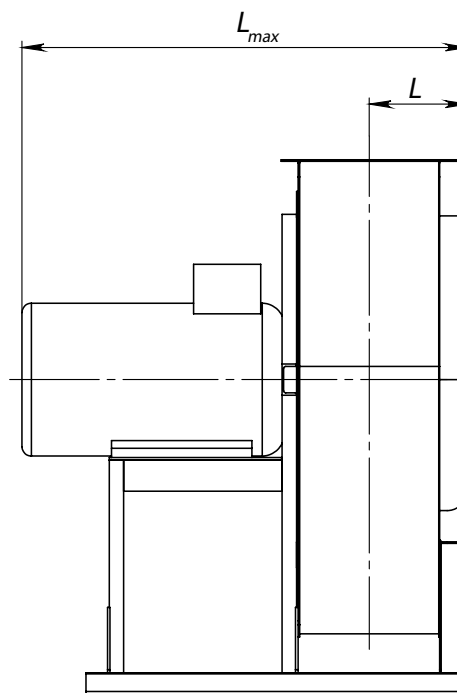
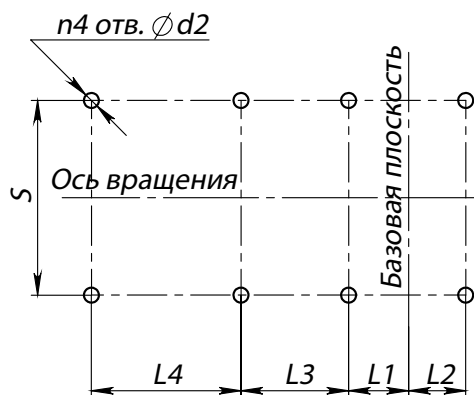
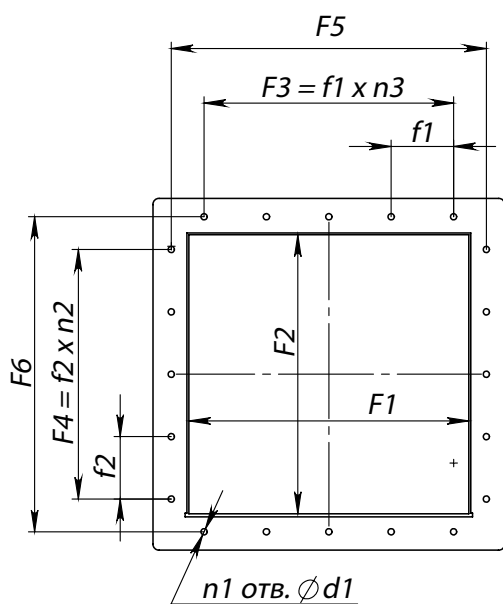


Схема расположения отверстий для крепления вентилятора



Конструкторский отдел оставляет за собой право для улучшения качества выпускаемой продукции вносить изменения в размеры и комплектации без уведомления.

ГАБАРИТНО-ПРИСОЕДИНИТЕЛЬНЫЕ РАЗМЕРЫ ВР 80-75-12,5, исполнение 1

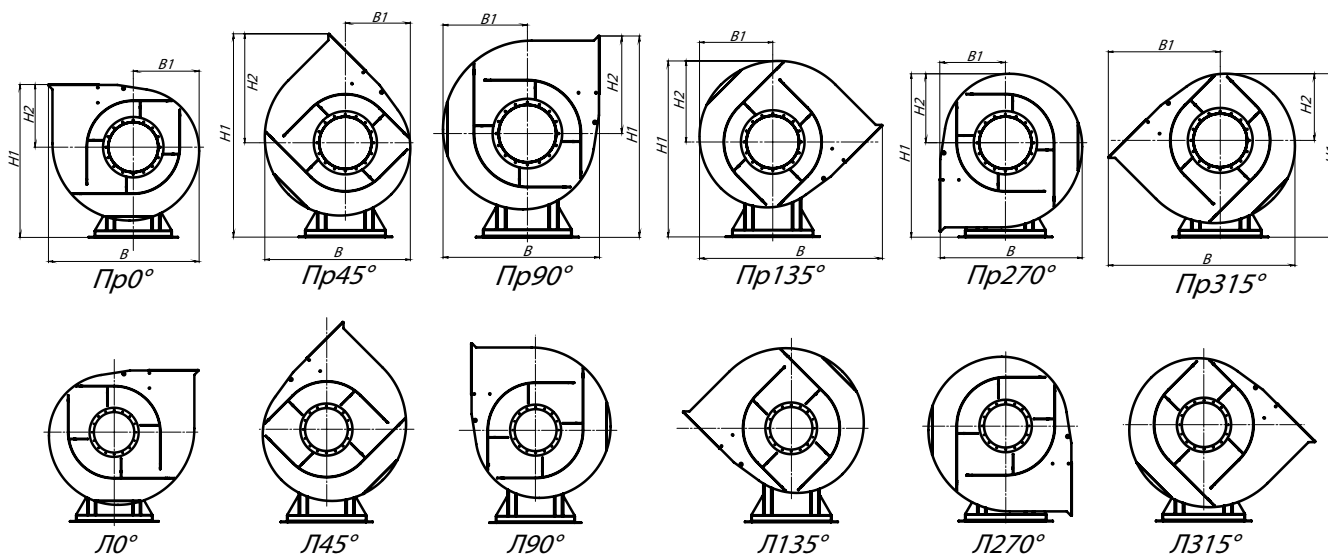
Типоразмер вентилятора	A, мм	D, мм	D1, мм	F1, мм	F2, мм	F3, мм	F4, мм	F5, мм	F6, мм	H, мм	L _{max} , мм	L, мм	L1, мм	L2, мм	L3, мм	L4, мм
ВР 80-75 №12,5	813	1250	1290	875	875	-	-	906	906	1350	1826	-	407	268	407	-

Типоразмер вентилятора	L5, мм	S, мм	S1, мм	S2, мм	d, мм	d1, мм	d2, мм	f1, мм	f2, мм	h, мм	n _{отв.} , шт	n1 _{отв.} , шт	n2 _{отв.} , шт	n3 _{отв.} , шт	n4 _{отв.} , шт
ВР 80-75 №12,5	-	1260	-	-	10,5	10	14	-	-	800	16	4	-	-	6

ГАБАРИТНО-ПРИСОЕДИНИТЕЛЬНЫЕ РАЗМЕРЫ ВР 80-75-12,5, исполнение 1, 3 висящие от положения корпус

Типор змер вентилятор	ПРО°/ЛО°				ПР45°/Л45°				ПР90°/Л90°			
	В, мм	В1, мм	Н1, мм	Н2, мм	В, мм	В1, мм	Н1, мм	Н2, мм	В, мм	В1, мм	Н1, мм	Н2, мм
ВР 80-75 №12,5	2204	924	2150	800	2015	842	2820	1470	1890	1090	2630	1280

Типор змер вентилятор	ПР135°/Л135°				ПР270°/Л270°				ПР315°/Л315°			
	В, мм	В1, мм	Н1, мм	Н2, мм	В, мм	В1, мм	Н1, мм	Н2, мм	В, мм	В1, мм	Н1, мм	Н2, мм
ВР 80-75 №12,5	2478	1007	2523	1173	1890	800	2275	925	2478	1470	2192	842



АКУСТИЧЕСКИЕ ХАРАКТЕРИСТИКИ ВР 80-75-12,5, исполнение 1

М рк вентилятор	Конструктивное исполнение	Ч стот вращения, об/мин	Зн чение Lp1 в окт вных полос х f, Гц								Lpa, дБА
			63	125	250	500	1000	2000	4000	8000	
ВР 80-75 №12,5	схема 1	750	98	101	97	95	92	87	80	71	97

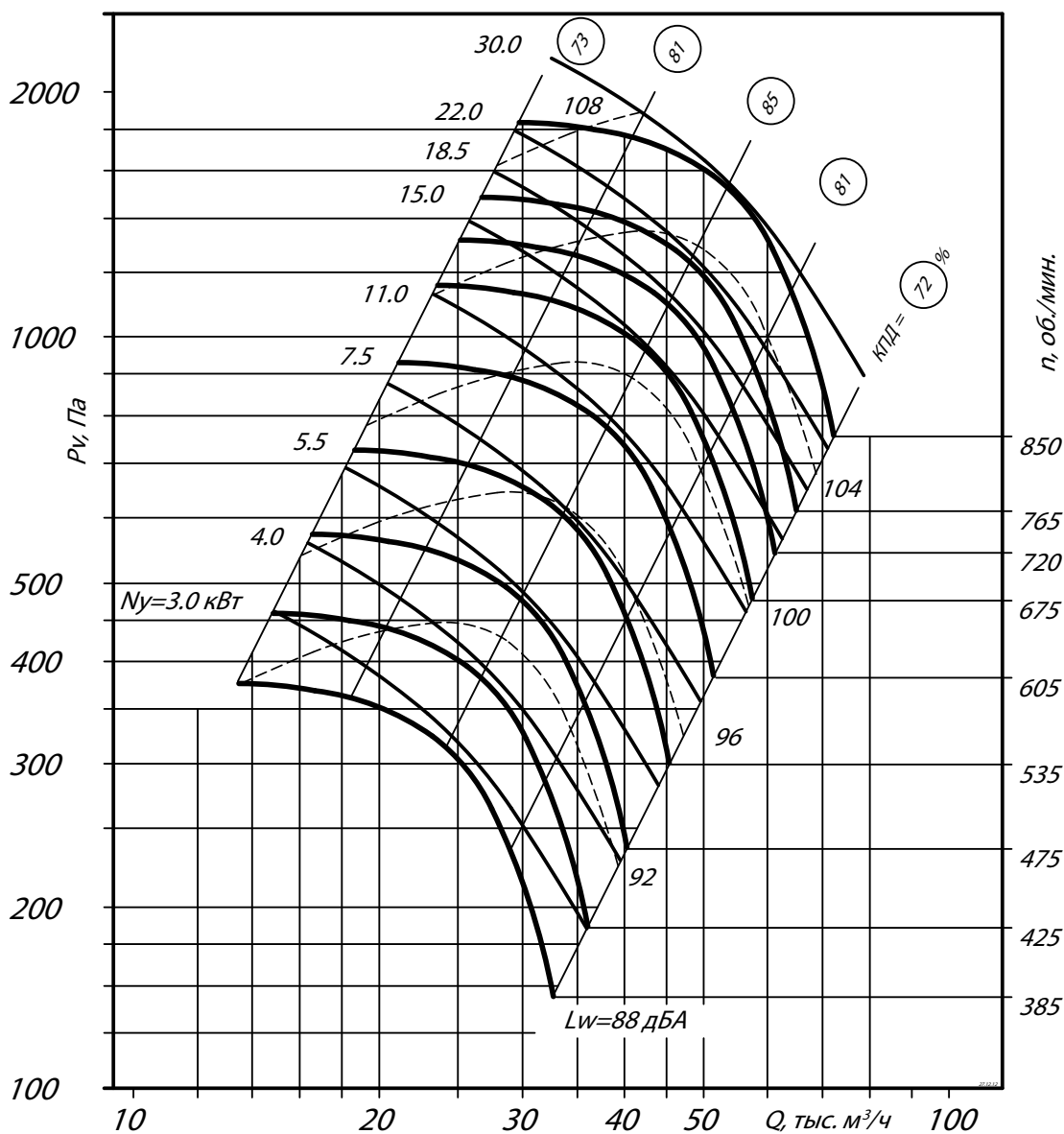
Акустические характеристики измерены со стороны нагнетания при номинальном режиме работы вентилятора. На стороне всасывания уровни звуковой мощности на 3 дБ ниже уровня, приведенных в таблице.

На границах рабочего участка аэродинамические уровни звуковой мощности на 3 дБ выше уровня звуковой мощности, соответствующего номинальному режиму работы вентилятора.

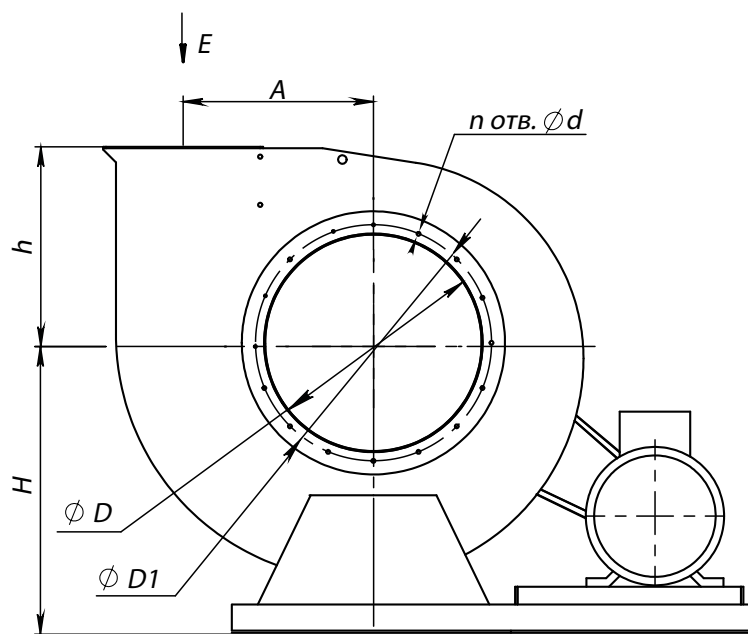
ТЕХНИЧЕСКИЕ ХАРАКТЕРИСТИКИ ВР 80-75-12,5, исполнение 5

М рк вентилятор	Конструктивное исполнение	Относительный ди метр колес	Ч стот вр щения РК, об/мин.	Электродвиг тель		П р метры в р бочей зоне		М сс *, кг	Виброизоляторы	
				Уст новленн я мощность, кВт	Тип электро- двиг теля	Произво- димость, 1000 х м³/ч	Полное д вление, П		М рк	Количество в комплекте
ВР 80-75 №12,5	5	1	385	3,0	подбор	13,7-33,5	375-154	1180	ДО-44	6
			425	4,0	подбор	14,8-36,1	455-190	1210		
			475	5,5	подбор	16,5-40,1	580-245	1240		
			535	7,5	подбор	18,6-45,1	730-300	1270		
			605	11,0	подбор	21,8-52,1	920-380	980		
			675	15,0	подбор	23,5-58,1	1180-470	1020		
			720	18,5	подбор	25,1-61,1	1310-540	1050		
			765	22,0	подбор	26,7-65,1	1490-610	1100		
			850	30,0	подбор	29,8-71,4	1820-750	1150		

*При изменении типа двигателя масса может меняться

АЭРОДИНАМИЧЕСКИЕ ХАРАКТЕРИСТИКИ ВР 80-75-12,5, исполнение 5


ГАБАРИТНЫЕ И ПРИСОЕДИНИТЕЛЬНЫЕ РАЗМЕРЫ ВР 80-75-12,5, исполнение 5



Вид E

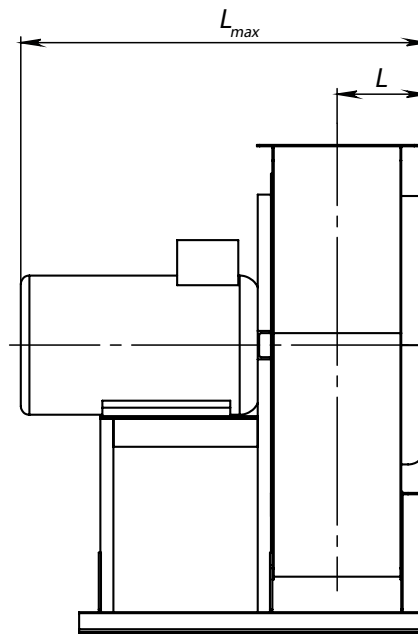
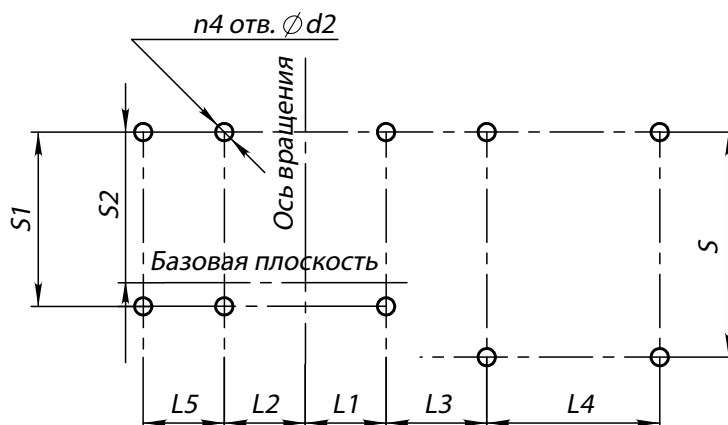
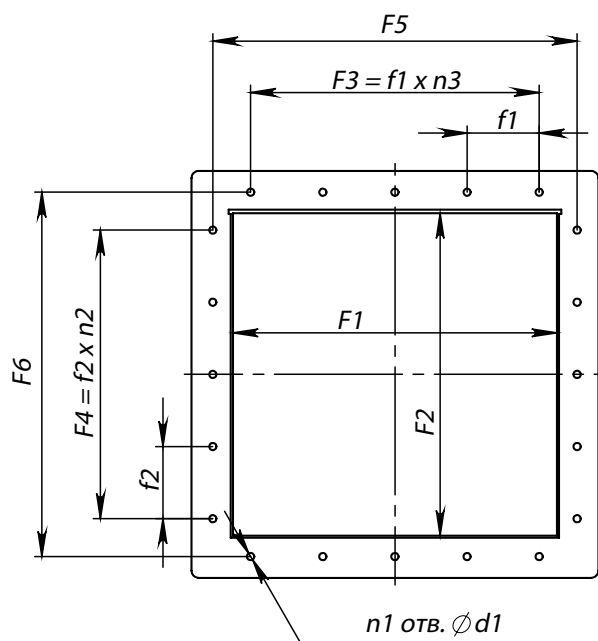


Схема расположения отверстий для крепления вентилятора



Конструкторский отдел оставляет за собой право для улучшения качества выпускаемой продукции вносить изменения в размеры и комплектации без уведомления.

ГАБАРИТНО-ПРИСОЕДИНИТЕЛЬНЫЕ РАЗМЕРЫ ВР 80-75-12,5, исполнение 5

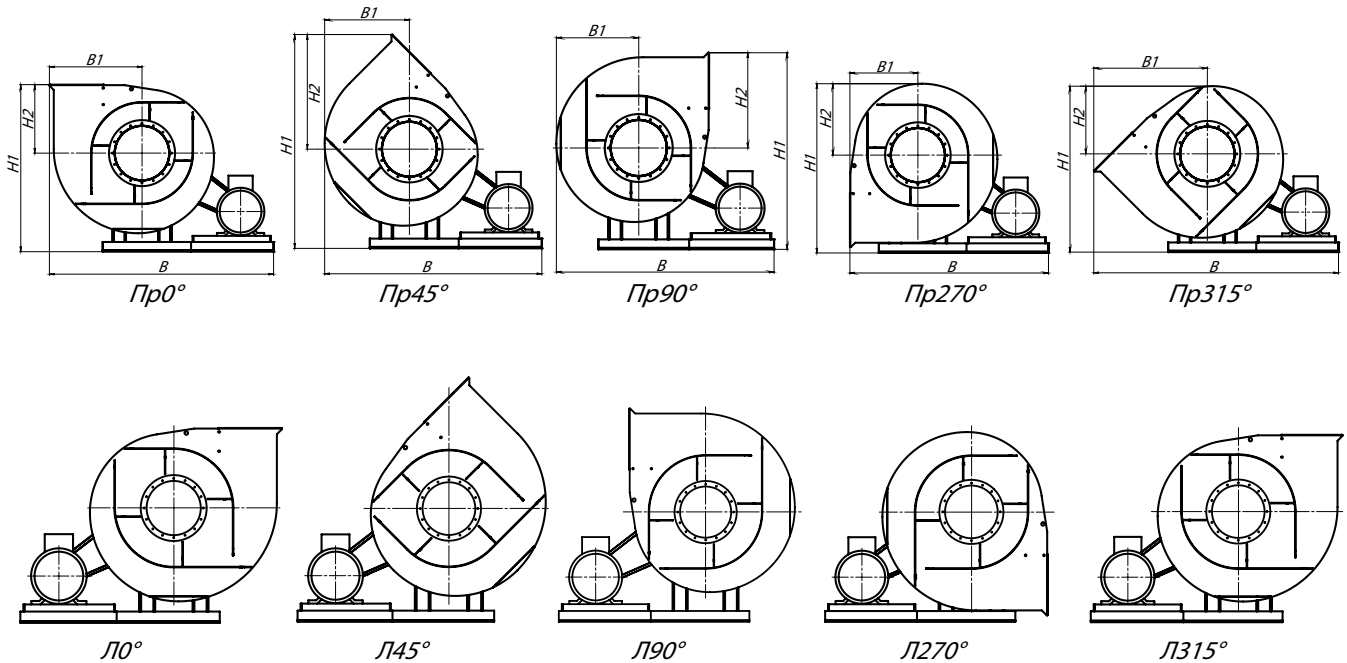
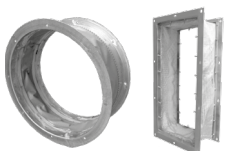
Типоразмер вентилятора	A, мм	D, мм	D1, мм	F1, мм	F2, мм	F3, мм	F4, мм	F5, мм	F6, мм	H, мм	L _{max} , мм	L, мм	L1, мм	L2, мм	L3, мм	L4, мм
12,5	813	1250	1290	875	875	-	-	906	906	1375	1745	546	294	294	505	322

Типоразмер вентилятора	L5, мм	S, мм	S1, мм	S2, мм	d, мм	d1, мм	d2, мм	f1, мм	f2, мм	h, мм	n _{отв.} , шт	n1 _{отв.} , шт	n2 _{отв.} , шт	n3 _{отв.} , шт	n4 _{отв.} , шт
12,5	825	1412	1412	920	10,5	10	16	-	-	800	16	4	-	-	10

ГАБАРИТНО-ПРИСОЕДИНИТЕЛЬНЫЕ РАЗМЕРЫ ВР 80-75-12,5, исполнение 5, 3 висящие от положения корпус

Типор змер вентилятор	ПР0°/ЛО°				ПР45°/Л45°				ПР90°/Л90°			
	В, мм	В1, мм	Н1, мм	Н2, мм	В, мм	В1, мм	Н1, мм	Н2, мм	В, мм	В1, мм	Н1, мм	Н2, мм
12,5	2960	1280	2175	800	2850	1173	2845	1470	2768	1090	2653	1280

Типор змер вентилятор	ПР135°/Л135°				ПР270°/Л270°				ПР315°/Л315°			
	В, мм	В1, мм	Н1, мм	Н2, мм	В, мм	В1, мм	Н1, мм	Н2, мм	В, мм	В1, мм	Н1, мм	Н2, мм
12,5	-	-	-	-	2478	800	2300	925	2148	1470	2218	843


Аксессуары и комплектующие

Гибкие вставки, стр. 293

Виброизоляторы, стр. 296

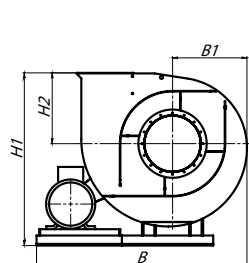
Преобразователи частоты, стр. 304

Клапаны, стр. 305

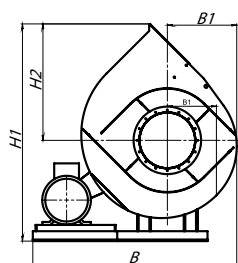
ГАБАРИТНО-ПРИСОЕДИНИТЕЛЬНЫЕ РАЗМЕРЫ ВР 80-75-12,5, исполнение 5 (спец.), 3 висящие от положения корпус

Типор змер вентилятор	ПРО°/ЛО°/СПЕЦ				ПР45°/Л45°/СПЕЦ				ПР90°/Л90°/СПЕЦ			
	В, мм	В1, мм	Н1, мм	Н2, мм	В, мм	В1, мм	Н1, мм	Н2, мм	В, мм	В1, мм	Н1, мм	Н2, мм
12,5	2604	925	2175	800	2520	842	2845	1470	2478	800	2653	1280

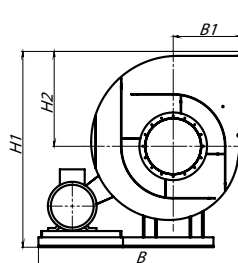
Типор змер вентилятор	ПР135°/Л135°/СПЕЦ				ПР270°/Л270°/СПЕЦ				ПР315°/Л315°/СПЕЦ			
	В, мм	В1, мм	Н1, мм	Н2, мм	В, мм	В1, мм	Н1, мм	Н2, мм	В, мм	В1, мм	Н1, мм	Н2, мм
12,5	3148	1470	2548	1173	-	-	-	-	-	-	-	-



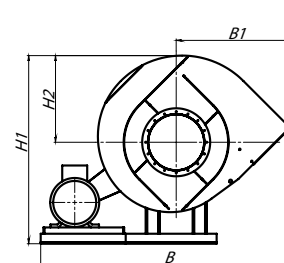
Пр0° – Спец.



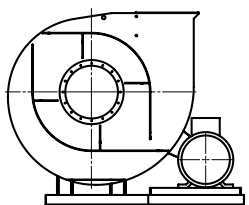
Пр45° – Спец.



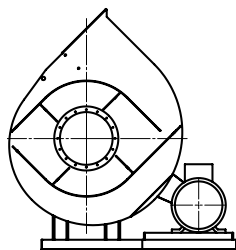
Пр90° – Спец.



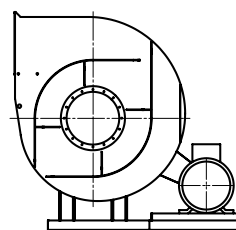
Пр135° – Спец.



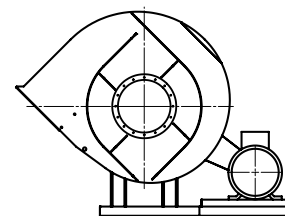
Л0° – Спец.



Л45° – Спец.



Л90° – Спец.



Л135° – Спец.

АКУСТИЧЕСКИЕ ХАРАКТЕРИСТИКИ ВР 80-75-12,5, исполнение 5

М рк вентилятор	Конструктивное исполнение	Ч стот вр щения, об/мин	Зн чение Lp1 в окт вных полос х f, Гц								Lpa, дБА
			63	125	250	500	1000	2000	4000	8000	
ВР 80-75 №12,5	схема 5	536	91	94	90	88	85	80	73	64	90
		602	95	97	93	91	88	83	76	67	93
		685	97	100	96	94	91	86	79	70	97
		768	99	102	98	96	93	88	81	72	99

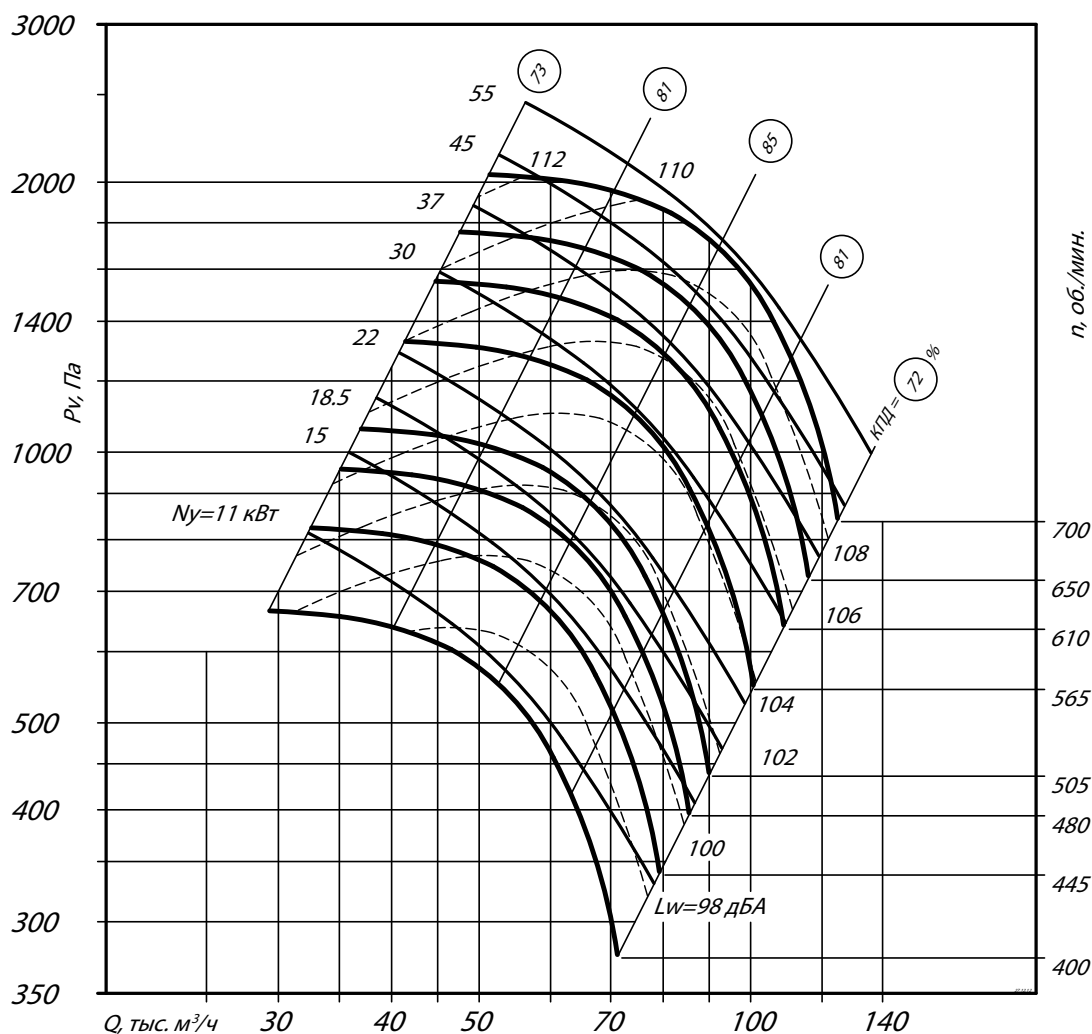
Акустические характеристики измерены со стороны нагнетания при номинальном режиме работы вентилятора. На стороне всасывания уровни звуковой мощности на 3 дБ ниже уровня, приведенных в таблице.

На границах рабочего участка аэродинамические уровни звуковой мощности на 3 дБ выше уровня звуковой мощности, соответствующего номинальному режиму работы вентилятора.

ТЕХНИЧЕСКИЕ ХАРАКТЕРИСТИКИ ВР 80-75-16, исполнение 5

М рк вентилятор	Конструктивное исполнение	Относительный диаметр колес	Ч стот вращения РК, об/мин.	Электродвигатель		П р метры в р бочей зоне		М сс *, кг	Виброизоляторы	
				Уст новленн я мощность, кВт	Тип электро-двиг теля	Произво-дительность, 1000 х м³/ч	Полное д вление, П		М рк	Количество в комплекте
ВР 80-75 №16	5	1	400	11	подбор	28,5-71,4	680-275	2710	Д0-45	10
			445	15	подбор	33,1-79,8	820-340	2740		
			480	18,5	подбор	35,1-85,1	950-395	2805		
			505	22	подбор	36,8-90,1	1080-440	2830		
			565	30	подбор	42,1-100,0	1350-545	2840		
			610	37	подбор	44,8-108,1	1580-630	2990		
			650	45	подбор	47,5-118,1	1750-720	3015		
			700	55	подбор	50,8-126,1	2020-830	3190		

*При изменении типа двигателя масса может меняться

АЭРОДИНАМИЧЕСКИЕ ХАРАКТЕРИСТИКИ ВР 80-75-16, исполнение 5

Аксессуары и комплектующие


Гибкие вставки, стр. 293



Виброизоляторы, стр. 296

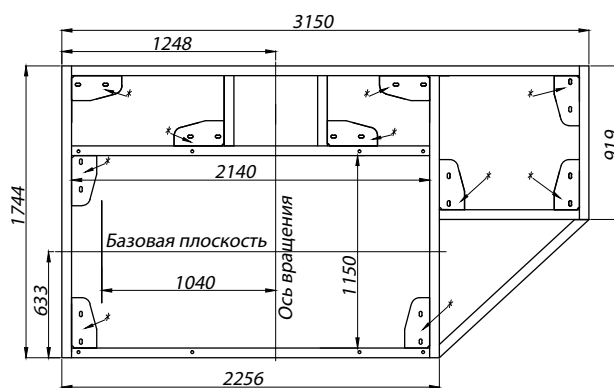
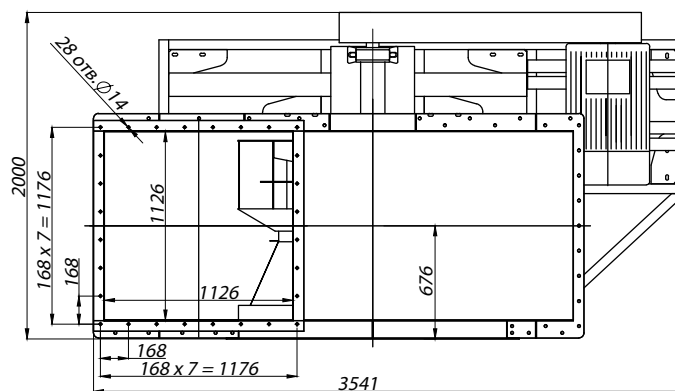
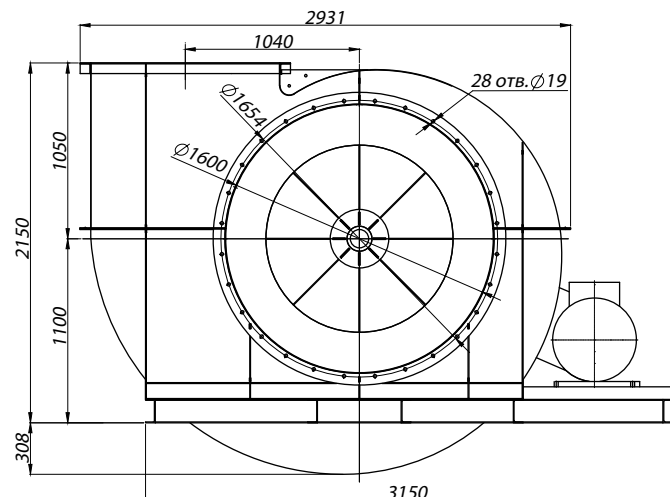


Преобразователи частоты, стр. 304



Клапаны, стр. 305

ГАБАРИТНЫЕ И ПРИСОЕДИНИТЕЛЬНЫЕ РАЗМЕРЫ ВР 80-75-16, исполнение 5



* – Опора виброоснования

Конструкторский отдел оставляет за собой право для улучшения качества выпускаемой продукции вносить изменения в размеры и комплектации без уведомления.

АКУСТИЧЕСКИЕ ХАРАКТЕРИСТИКИ ВР 80-75-16, исполнение 5

Модель вентилятора	Конструктивное исполнение	Частота вращения, об/мин	Значение L_{p1} в октавных полосах, Гц								L_{pa} , дБА
			63	125	250	500	1000	2000	4000	8000	
ВР 80-75 №16	схема 5	445	92	96	103	102	101	96	89	77	105
		565	97	101	108	107	106	101	94	82	110
		610	100	104	111	110	109	104	97	85	113
		700	102	106	113	112	111	106	99	87	115

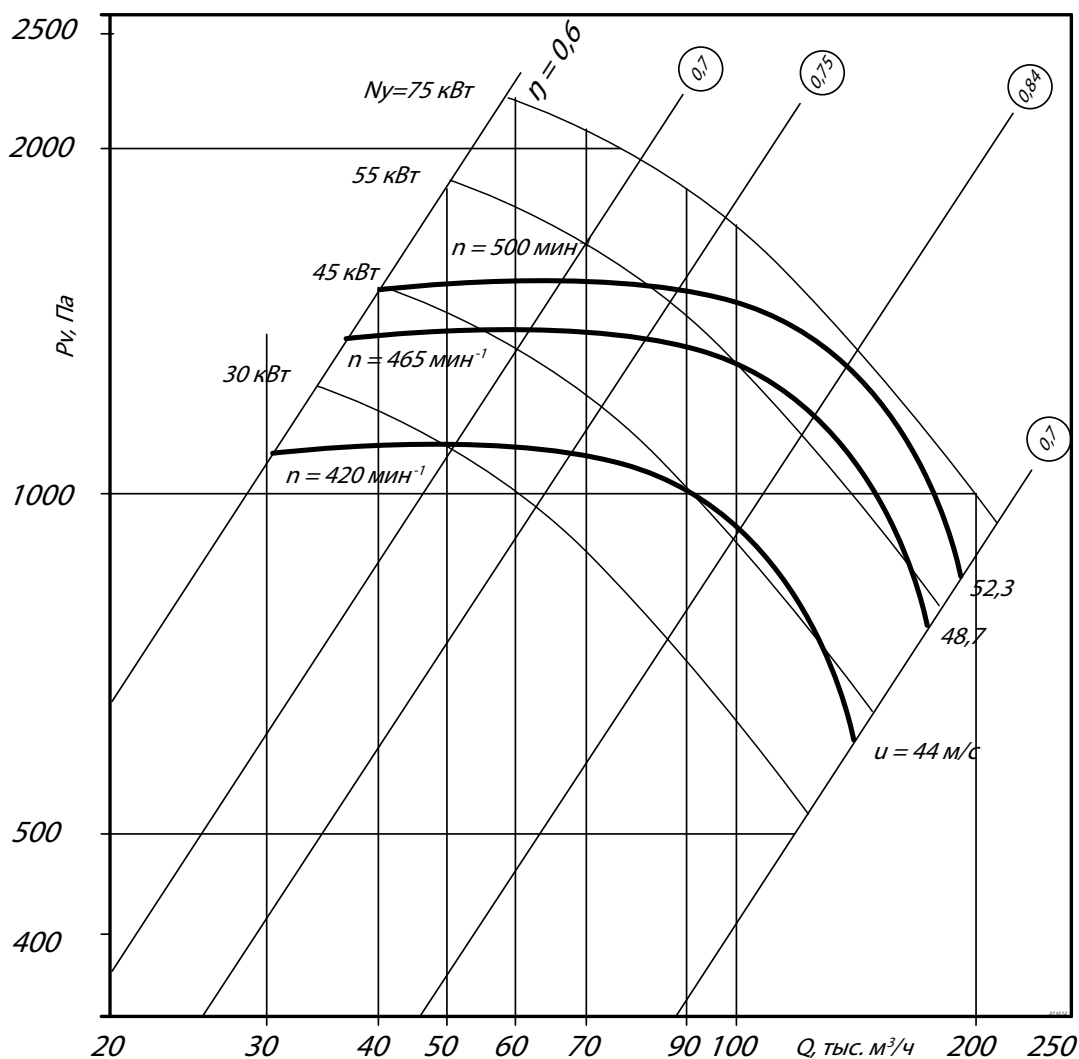
Акустические характеристики измерены со стороны нагнетания при номинальном режиме работы вентилятора. На стороне всасывания уровни звуковой мощности на 3 дБ ниже уровня, приведенных в таблице.

На границах рабочего участка аэродинамические уровни звуковой мощности на 3 дБ выше уровня звуковой мощности, соответствующего номинальному режиму работы вентилятора.

ТЕХНИЧЕСКИЕ ХАРАКТЕРИСТИКИ ВР 80-75-20, исполнение 5

М рк вентилятор	Конструктивное исполнение	Относительный ди метр колес	Ч стот вр щения РК, об/мин.	Электродвиг тель		П р метры в р бочей зоне		М сс *, кг	Виброизоляторы	
				Уст новленн я мощность, кВт	Тип электро- двиг теля	Произво- димость, 1000 х м³/ч	Полное д вление, Па		М рк	Количество в комплекте
ВР 80-75 №20	5	1	420	45	подбор	30,0-150,0	1100-580	4250	Д0-45	12
			465	55	подбор	37,0-179,0	1350-830			
			500	75	подбор	40,0-196,0	1560-875			

*При изменении типа двигателя масса может меняться

АЭРОДИНАМИЧЕСКИЕ ХАРАКТЕРИСТИКИ ВР 80-75-20, исполнение 5

Аксессуары и комплектующие


Гибкие вставки, стр. 293



Виброизоляторы, стр. 296

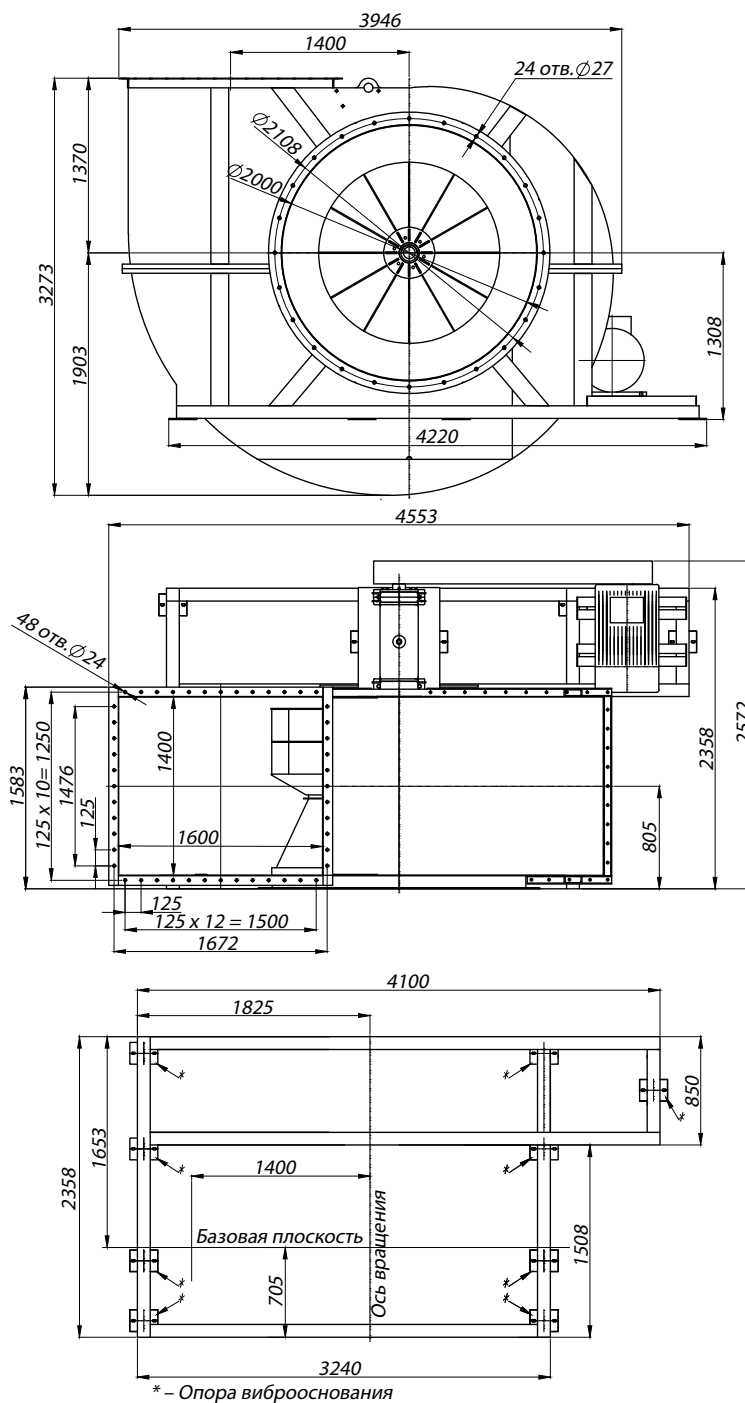


Преобразователи частоты, стр. 304



Клапаны, стр. 305

ГАБАРИТНЫЕ И ПРИСОЕДИНИТЕЛЬНЫЕ РАЗМЕРЫ ВР 80-75-20, исполнение 5



Конструкторский отдел оставляет за собой право для улучшения качества выпускаемой продукции вносить изменения в размеры и комплектации без уведомления.

АКУСТИЧЕСКИЕ ХАРАКТЕРИСТИКИ ВР 80-75-20, исполнение 5

Модель вентилятора	Конструктивное исполнение	Частота вращения, об/мин	Значение L_{p1} в октавных полосах частот, Гц								L_{pa} , дБА
			63	125	250	500	1000	2000	4000	8000	
ВР 80-75 №20	схема 5	420	93	95	98	91	88	85	80	75	102
		465	95	97	99	93	83	86	81	77	104
		500	96	99	102	94	91	88	83	78	106

Акустические характеристики измерены со стороны нагнетания при номинальном режиме работы вентилятора. На стороне всасывания уровни звуковой мощности на 3 дБ ниже уровня, приведенных в таблице.

На границах рабочего участка аэродинамические уровни звуковой мощности на 3 дБ выше уровня звуковой мощности, соответствующего номинальному режиму работы вентилятора.